

СВИДЕТЕЛЬСТВО О ПРИЕМКЕ. ЗАКАЗ №

Мебель соответствует ГОСТ 16371-2014 и признана годной к эксплуатации.

Дата выпуска изделия _____

Дата реализации _____

Штамп ОТК

РЕКОМЕНДАЦИИ ПО УХОДУ ЗА МЕБЕЛЬЮ И ЕЕ ЭКСПЛУАТАЦИИ.

Мебель должна эксплуатироваться или храниться в сухих и теплых помещениях с температурой воздуха не ниже +5С и относительной влажности воздуха от 45 до 70 %.

Мебель необходимо устанавливать на расстоянии от нагревательных приборов так, чтобы температура нагрева элементов мебели не превышала +40*С .

Необходимо предохранять поверхность изделия от механических повреждений. Допускается протирать поверхность сухой или влажной салфеткой без применения химических веществ.

ГАРАНТИЙНЫЙ ТАЛОН

Предприятие-изготовитель гарантирует соответствие мебели требованиям технического регламента ТР ТС 025/2012 "О безопасности мебельной продукции" при соблюдении условий транспортировки, хранения, сборки и эксплуатации.

Гарантийный срок мебели 24 месяца со дня продажи мебели через торговую сеть.

Срок службы изделия 5 лет.

За механические повреждения, возникшие при транспортировке, сборке-установке или хранении, предприятие-изготовитель ответственности не несёт.

В случае обнаружения недостатка комплектующих элементов следует обращаться в магазин, где была приобретена мебель.

Претензии по некомплектности принимаются с предъявлением инструкции по сборке и гарантийным талоном (копия).

Все гарантийные работы производятся только при предъявлении настоящего гарантийного талона.

Талон сохранять в течение гарантийного срока.

С условиями гарантийного обслуживания ознакомлен

(подпись покупателя)

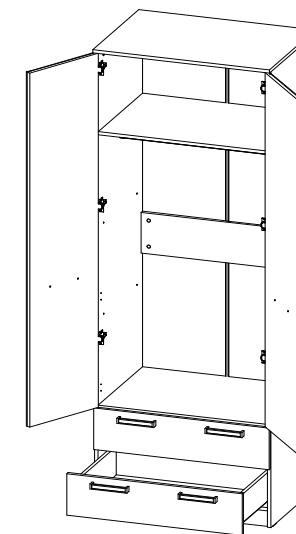
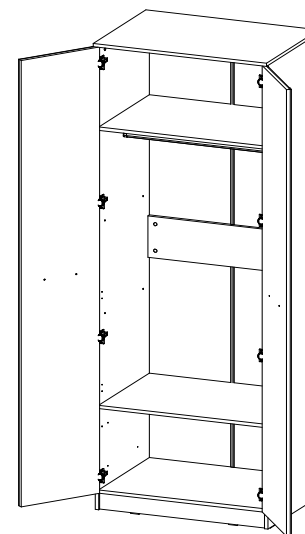
ООО « СИЛЬВА »

ИНСТРУКЦИЯ ПО СБОРКЕ

**НМ 013.02-03 М1 Шкаф для одежды
802x 574 x h2256**

УВАЖАЕМЫЙ ПОКУПАТЕЛЬ !

**Выбор мебели – серьезная и непростая задача!
С удачным выбором Вас!**

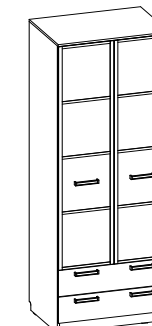
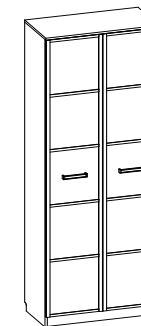
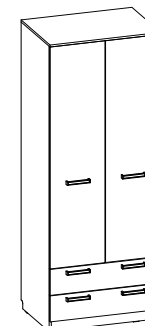
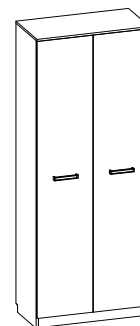


Акварель

Акварель с ящиками

Фанк

Фанк с ящиками



**Россия, 607 603 Нижегородская обл.,г. Богородск, ул. Чернышевского, 1
тел./ факс: (831-70) 2-47-66 , 2-47-55**



SILVA

время выбирать надежные

СХЕМА СБОРКИ КОРПУСА

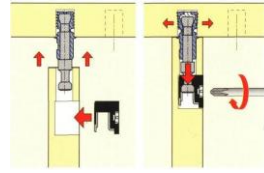
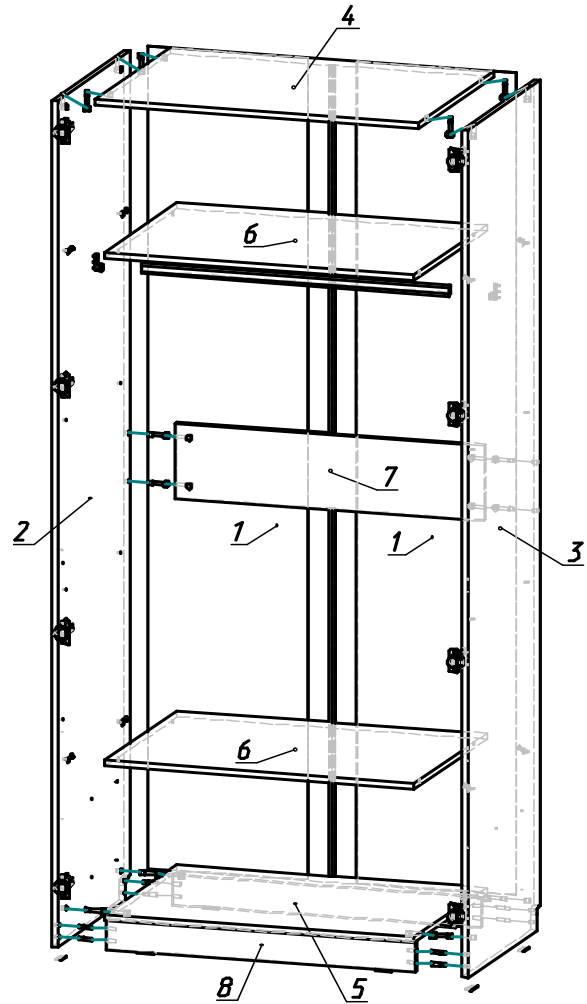


Рис.1 Схема установки эксцентриковой стяжки

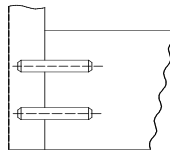


Рис.2

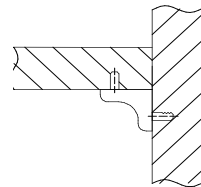


Рис.3

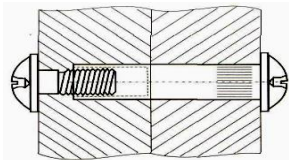


Рис.4



Рис.5

Рис.5 Рекомендуется изделие закрепить к стене, для этого установить на крышке шкафа уголки поз.082 и закрепить их шурупами 4х16 (крепеж к стене в комплект фурнитуры не входит и приобретается отдельно в зависимости от типа стены).

Комплектовочная ведомость на фурнитуру

Пакет 3/3

Поз.	Наименование	Кол.	Рисунок
029	Заглушка эксцентрика	12	
083	Полкодержатель фиксирующий	8	
031	Шкант 8х30	8	
012	Шток эксцентрика одинарный	12	
001	Шуруп 3х16	95	
004	Шуруп 4х16	36	
011	Эксцентрик	12	
034	Наконечник	8	
085	Петля Накладная 90	8	
081	Профиль стыковочный для ДВП белый 972мм	2	
038	Штанга овальная 762мм	1	
039	Штангодержатель овальный	2	
082	Уголок овербаланс	2	
033	Стяжка межсекционная	2	

*** Предприятие - изготовитель оставляет за собой право на замену фурнитуры на аналогичную.

Схема навески дверей

Рис.6

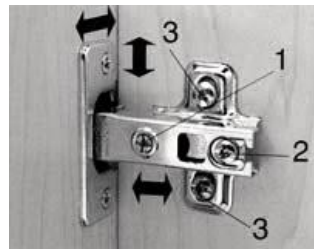
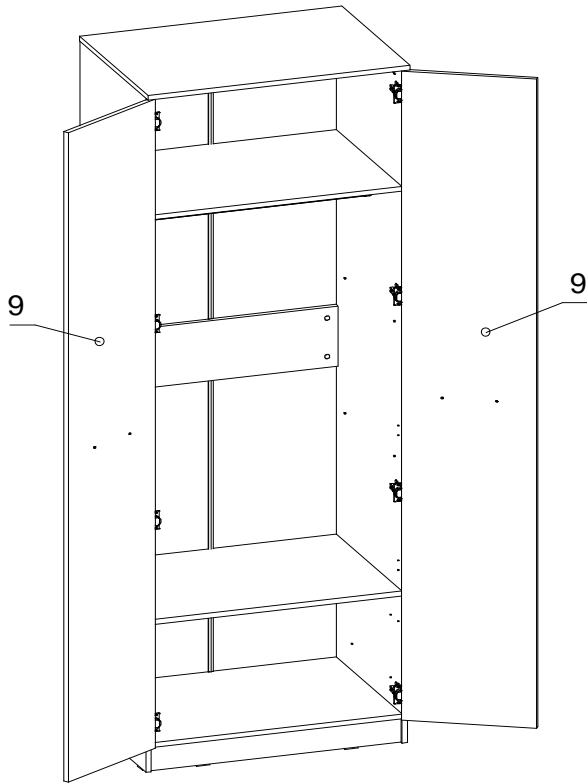





Рис.7

Комплектовочная ведомость на детали

Поз.	Наименование	Размеры	Кол.
Пакет 1/3 + фурнитура фасадов			
9	Дверь	2156x396	2

Комплектовочная ведомость на фурнитуру

Пакет 1/3

Поз.	Наименование	Кол.	Рисунок
007	Шуруп 5x30	4	
036	Ручка С-31 L=160	2	
035	Амортизатор	4	

*** Предприятие - изготовитель оставляет за собой право на замену фурнитуры на аналогичную.

Подготовка к сборке.

1. Перед сборкой изделия необходимо ознакомиться с инструкцией по сборке.
2. Определить расположение деталей в изделии в соответствии со схемой сборки.
3. Подготовить необходимый инструмент для монтажных работ (отвёртка, молоток).
4. Сборку производить на ровном полу, покрытом тканью или чистой бумагой во избежании повреждений поверхностей и загрязнения мебели.

Сборка изделия.

1. Закрепите к дверям поз.9 петли шурупами 4x16 (входят в состав фурнитуры шкафа).
2. Навесьте и отрегулируйте двери-рис.7. В местах соприкосновения дверей с корпусом наклейте амортизаторы поз.035
3. Закрепите ручки поз.036 шурупами 5x30.

Схема навески дверей и установки ящиков

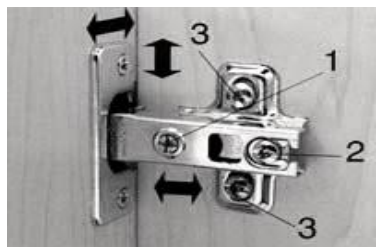
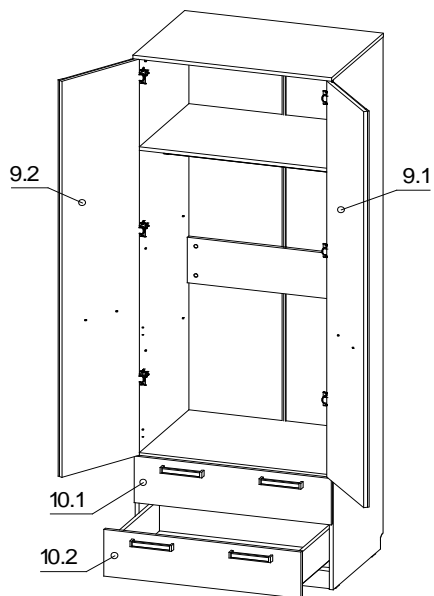


Рис.7

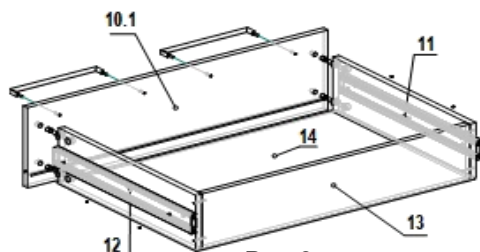
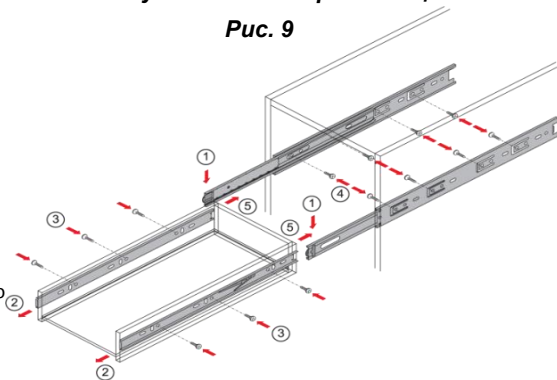


Рис.8

Схема установки направляющих

Рис. 9



Надавить на рычаг деблокировочного устоява (1). Снять внутренние подвижные планки направляющих (2). Закрепить саморезами внутренние подвижные планки направляющих к боковым стенкам ящика (3). Прикрепить саморезами внешние неподвижные планки направляющих на боковые стенки корпуса в соответствии со схемой присадки (4). Вставить ящик внутренними направляющими в подвижные части внешних направляющих в корпусе изделия. Задвиньте ящик до фиксации деблокировочным рычагом. Для снятия ящика также используйте деблокировочный рычаг

Комплектовочная ведомость на детали

Поз.	Наименование	Размеры	Кол.
14	Дно ящика ТСН (белый)	738x506	2
9.1	Дверь	1740x396	1
9.2	Дверь (цветная)	1740x396	1
10.1	Ст. фас. ящика (цветная)	204x796	1
10.2	Ст. фас. ящика	204x796	1
11	Ст. ящика бок.	500x140	2
12	Ст. ящика бок.	500x140	2
13	Ст. ящика	710x140	2

Комплектовочная ведомость на фурнитуру

Поз.	Наименование	Кол.	Рисунок
029	Заглушка эксцентрика	8	
012	Шток эксцентрика одинарный	8	
002	Шуруп 3,5x16	24	
001	Шуруп 3x16	30	
006	Шуруп 4x30	8	
007	Шуруп 5x30	12	
011	Эксцентрик	8	
036	Ручка С-31 L=160мм	6	
035	Амортизатор	8	
045	Шариковые направляющие 500мм	2	
017	Заглушка для техотверстий D5мм	4	

*** Предприятие - изготовитель оставляет за собой право на замену фурнитуры на аналогичную.

ИНСТРУКЦИЯ ПО СБОРКЕ.

Подготовка к сборке.

1. Перед сборкой изделия необходимо ознакомиться с инструкцией по сборке.
2. Определить расположение деталей в изделии в соответствии со схемой сборки.
3. Подготовить необходимый инструмент для монтажных работ (отвёртка, молоток).
4. Сборку производить на ровном полу, покрытом тканью или чистой бумагой во избежании повреждений поверхностей и загрязнения мебели.

Сборка изделия.

1. Закрепите к дверям поз.9.1, 9.2 петли шурупами 4x16 (входят в состав фурнитуры шкафа).
2. Навесьте и отрегулируйте двери-рис.7.
3. Закрепите ручки поз.036 шурупами 5x30 поз.007, предварительно досверлив отверстия D5.
4. На стенка боковых шкафа (по имеющейся разметке) установить шариковые направляющие поз.045 на шурупах 3,5x16, предварительно разъединив их на части (рис.9)

Сборка ящика-рис.8

1. Соединить стенки ящика боковые поз.11,12 со стенкой задней ящика поз.13 шурупами 4x30.
2. Соединить фас.стенку ящика поз.10.1 с боков.стенками поз.11,12 эксцентриковыми стяжками поз.011,012.
3. Установить дно ящика ТСН (белый)поз.14 в паз стенки фасадной, закрепить дно ящика к корпусу шурупами 3x16. Установить шариковые направляющие поз.045 на шурупах 3,5x16 на боковые стенки ящиков
4. На ст.фасадной закрепить ручки поз.036 винтами шурупами 5*30 поз.007 .
5. Вставить ящики в проем, соединив шариковые направляющие, вставив их друг в друга, пока не