

СВИДЕТЕЛЬСТВО О ПРИЕМКЕ. ЗАКАЗ №

Мебель соответствует ГОСТ 16371-2014 и признана годной к эксплуатации.

Дата выпуска изделия _____

Дата реализации _____

Штамп ОТК

РЕКОМЕНДАЦИИ ПО УХОДУ ЗА МЕБЕЛЬЮ И ЕЕ ЭКСПЛУАТАЦИИ.

Мебель должна эксплуатироваться или храниться в сухих и теплых помещениях с температурой воздуха не ниже +5С и относительной влажности воздуха от 45 до 70 %.

Мебель необходимо устанавливать на расстоянии от нагревательных приборов так, чтобы температура нагрева элементов мебели не превышала +40*С .

Необходимо предохранять поверхность изделия от механических повреждений. Допускается протирать поверхность сухой или влажной салфеткой без применения химических веществ.

ГАРАНТИЙНЫЙ ТАЛОН

Предприятие-изготовитель гарантирует соответствие мебели требованиям технического регламента ТР ТС 025/2012 "О безопасности мебельной продукции" при соблюдении условий транспортировки, хранения, сборки и эксплуатации.

Гарантийный срок мебели 24 месяца со дня продажи мебели через торговую сеть.

Срок службы изделия 5 лет.

За механические повреждения, возникшие при транспортировке, сборке-установке или хранении, предприятие-изготовитель ответственности не несёт.

В случае обнаружения недостатка комплектующих элементов следует обращаться в магазин, где была приобретена мебель.

Претензии по некомплектности принимаются с предъявлением инструкции по сборке и гарантийным талоном (копия).

Все гарантийные работы производятся только при предъявлении настоящего гарантийного талона.

Талон сохранять в течение гарантийного срока.

С условиями гарантийного обслуживания ознакомлен

(подпись покупателя)

ООО « СИЛЬВА »
ИНСТРУКЦИЯ ПО СБОРКЕ

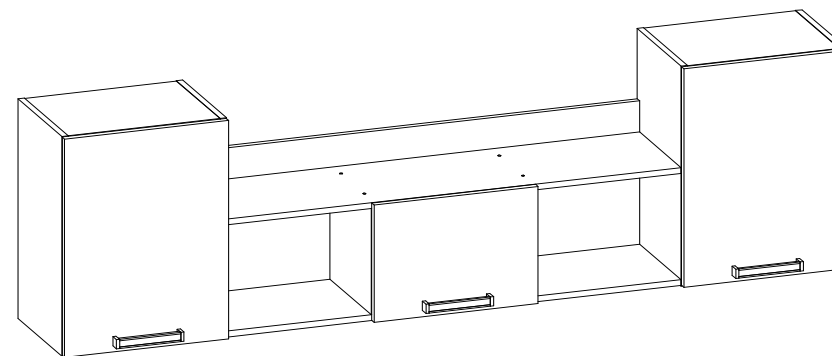
НМ 011.39-01 М Полка
2050x 320 x h600

УВАЖАЕМЫЙ ПОКУПАТЕЛЬ !

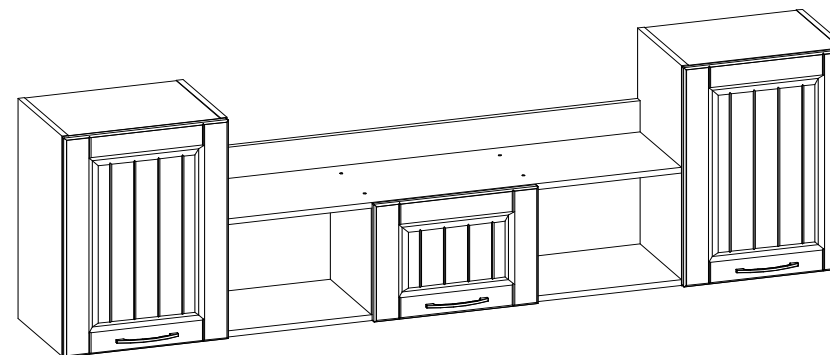
Выбор мебели – серьезная и непростая задача!

С удачным выбором Вас!

Аquareль, Фанк



Оливия



Россия, 607 603 Нижегородская обл., г. Богородск, ул. Чернышевского, 1
тел./ факс: (831-70) 2-47-66 , 2-47-55



SILVA

время выбирать надежные

Схема сборки

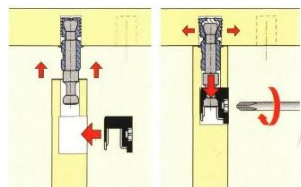
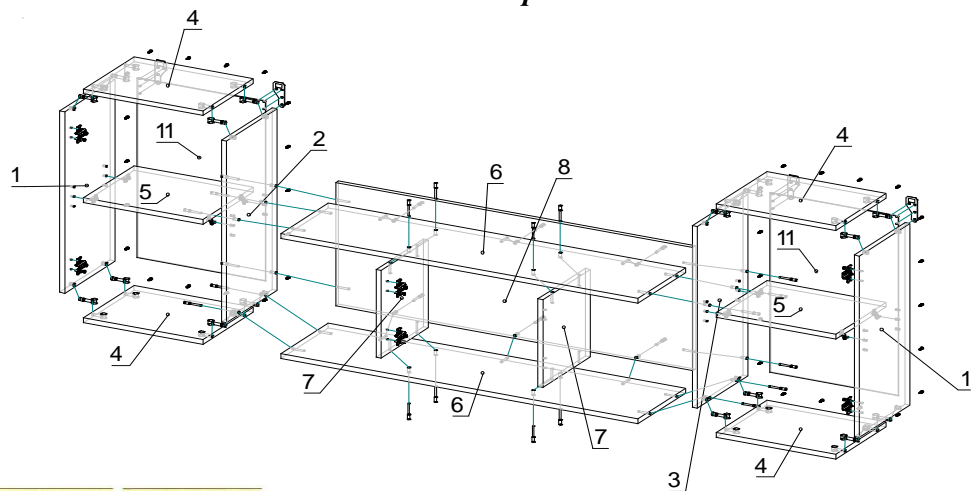


Рис.1

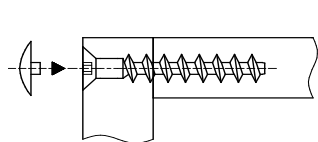


Рис.2

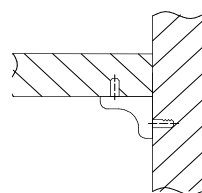


Рис.3

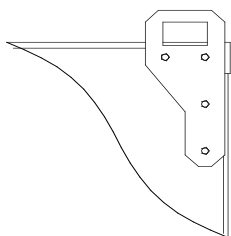


Рис.4



Рис.5

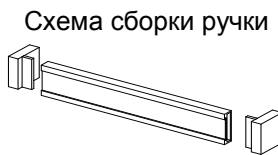


Рис.6

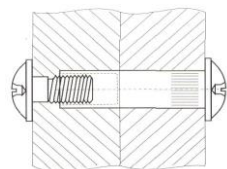


Рис.7

Комплектовочная ведомость на фурнитуру

Пакет 2 из 2

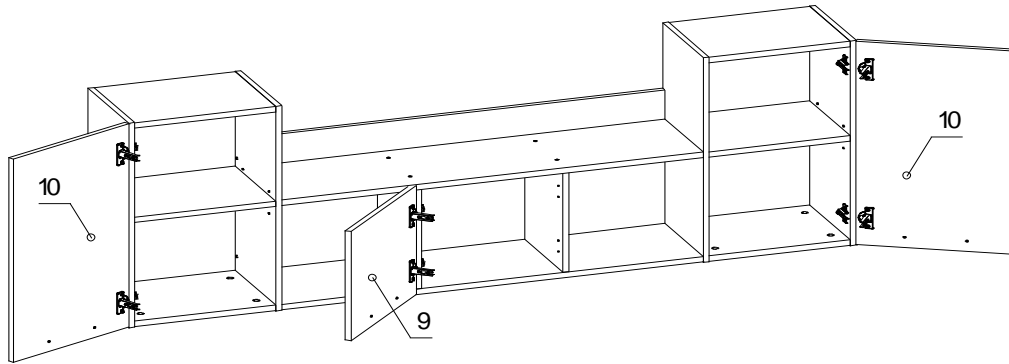
| Поз. | Наименование | Кол. | Рисунок |
|------|----------------------------|------|---------|
| 008 | Евровинт 7x50 | 26 | |
| 016 | Заглушка для евровинта | 26 | |
| 017 | Заглушка для т.о. D5мм | 6 | |
| 029 | Заглушка эксцентрика | 16 | |
| 010 | Ключ для евровинта | 1 | |
| 033 | Межсекционная стяжка d-5 | 4 | |
| 083 | Полкодержатель фиксирующий | 8 | |
| 012 | Шток эксцентрика одинарный | 16 | |
| 004 | Шуруп 4x16 | 36 | |
| 011 | Эксцентрик | 16 | |
| 085 | Петля Накладная 90 | 6 | |
| 087 | Навесная пластина арт.3232 | 4 | |
| 001 | Шуруп 3x16 | 34 | |

Пакет 1 из 2

| Поз. | Наименование | Кол. | Рисунок |
|------|--|------|---------|
| 007 | Шуруп 5x30 | 6 | |
| 036 | Ручка С-31 L=160мм для фасадов Акварель и Фанк | 3 | |
| 037 | Ручка-скоба С-9 бронза для фасадов Оливия | 3 | |
| 035 | Амортизатор | 6 | |
| | | | |
| | | | |
| | | | |
| | | | |

*** Предприятие - изготовитель оставляет за собой право на замену фурнитуры на аналогичную.

Схема навески фасадов



ИНСТРУКЦИЯ ПО СБОРКЕ.

Подготовка к сборке.

1. Перед сборкой изделия необходимо ознакомиться с инструкцией по сборке.
2. Определить расположение деталей в изделии в соответствии со схемой сборки.
3. Подготовить необходимый инструмент для монтажных работ (отвёртка, молоток).
4. Сборку производить на ровном полу, покрытом тканью или чистой бумагой во избежании повреждений поверхностей и загрязнения мебели.

Сборку изделия должны производить не менее двух человек.

Закрепить ответные планки петель поз.085 по разметке к стенкам вертикал. поз.1,7 при помощи шурупов 4x16 поз.004. Соединить евровинтами поз.008 (рис.2) стенки поз.6,7,8,2,3 по схеме сборки. Эксцентриками поз.011,012 (рис.1) прикрепить стенки гориз. поз.4 к стенкам поз.2,3, затем эксцентриками закрепить к стенкам поз.4 стенки вертикал. поз.1. Стенки задние поз.11 закрепить к стенкам поз.1,2,4 и 1,3,4 шурупами 3x16. Навесные пластины поз.087 (рис.4) закрепить по углам высоких боковых секций (стенки поз.1,2,4 и 1,3,4) шурупами 4x16 (по 3 шт на навес). Полки поз.5 установить на полкодержатели поз.083 (рис.3). Закрепить на двери поз.9,10 (пакет 1/2) петли поз.085 шурупами 4x16 (рис.5 и схема установки фасадов). Навесить и отрегулировать дверь (рис.5). Закрепить ручки поз.036 (037) шурупами 5x30 поз.007 предварительно досверлив нужные отверстия D5, оставшиеся отверстия закрыть заглушками поз.017 (для сборки ручки для фасадов Акварель и Фанк сморти рис.6). В местах соприкосновения двери с панелями каркаса наклеить амортизаторы поз.035. Закрывать головки евровинтов и эксцентриков заглушками поз.016,029. Повесить полку на стену. Шурупы и дюбеля для крепления к стене в комплект не входят и приобретаются отдельно в зависимости от типа стен.

При установке полки и шкафов рядом, соединить их межсекционными стяжками поз.033 рис.7 (предварительно просверлив отверстия Ф 5мм).

Комплектовочная ведомость на детали

| Пакет 2/2 | | | |
|-----------|----------------|----------|------|
| Поз. | Наименование | Размеры | Кол. |
| 1 | Ст.вертик. | 600x300 | 2 |
| 2 | Ст.вертик. | 600x300 | 1 |
| 3 | Ст.вертик. | 600x300 | 1 |
| 4 | Ст.гориз. | 378x299 | 4 |
| 5 | Ст.гориз. | 378x299 | 2 |
| 6 | Ст.гориз. | 1230x283 | 2 |
| 7 | Ст.вертик. | 290x282 | 2 |
| Пакет 1/2 | | | |
| 8 | Ст.задняя | 1230x408 | 1 |
| 9 | Дверь | 320x408 | 1 |
| 10 | Дверь | 596x408 | 2 |
| 11 | Ст.задняя ДВПО | 594x406 | 2 |