

СВИДЕТЕЛЬСТВО О ПРИЕМКЕ. ЗАКАЗ №

Мебель соответствует ГОСТ 16371-2014 и признана годной к эксплуатации.

Дата выпуска изделия _____

Дата реализации _____

Штамп ОТК

РЕКОМЕНДАЦИИ ПО УХОДУ ЗА МЕБЕЛЬЮ И ЕЕ ЭКСПЛУАТАЦИИ.

Мебель должна эксплуатироваться или храниться в сухих и теплых помещениях с температурой воздуха не ниже +5С и относительной влажности воздуха от 45 до 70 %.

Мебель необходимо устанавливать на расстоянии от нагревательных приборов так, чтобы температура нагрева элементов мебели не превышала +40*С .

Необходимо предохранять поверхность изделия от механических повреждений. Допускается протирать поверхность сухой или влажной салфеткой без применения химических веществ.

ГАРАНТИЙНЫЙ ТАЛОН

Предприятие-изготовитель гарантирует соответствие мебели требованиям технического регламента ТР ТС 025/2012 "О безопасности мебельной продукции" при соблюдении условий транспортировки, хранения, сборки и эксплуатации.

Гарантийный срок мебели 24 месяца со дня продажи мебели через торговую сеть.

Срок службы изделия 5 лет.

За механические повреждения, возникшие при транспортировке, сборке-установке или хранении, предприятие-изготовитель ответственности не несёт.

В случае обнаружения недостатка комплектующих элементов следует обращаться в магазин, где была приобретена мебель.

Претензии по некомплектности принимаются с предъявлением инструкции по сборке и гарантийным талоном (копия).

Все гарантийные работы производятся только при предъявлении настоящего гарантийного талона.

Талон сохранять в течение гарантийного срока.

С условиями гарантийного обслуживания ознакомлен

(подпись покупателя)

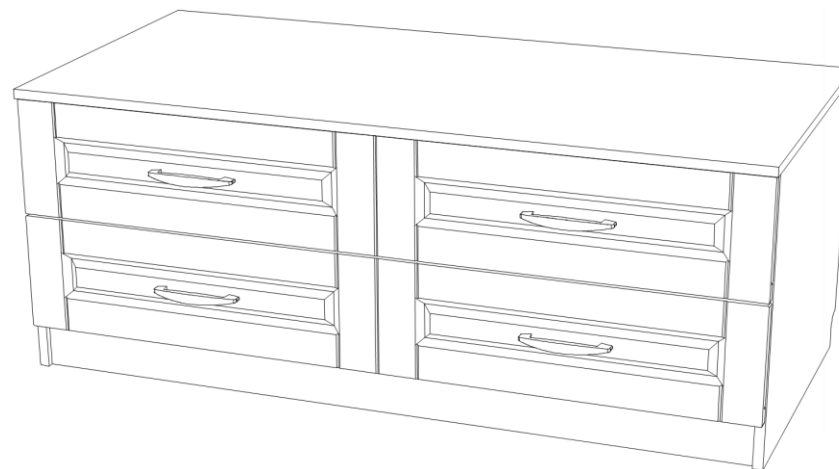
ООО « СИЛЬВА »

ИНСТРУКЦИЯ ПО СБОРКЕ

НМ 040.48 Ф Тумба ТВА Оливия
1202 x 574 x h512

УВАЖАЕМЫЙ ПОКУПАТЕЛЬ !

Выбор мебели – серьезная и непростая задача!
С удачным выбором Вас!



Россия, 607 603 Нижегородская обл., г. Богородск, ул. Чернышевского, 1
тел./ факс: (831-70) 2-47-66 , 2-47-55



SILVA

Гарантия безупречно надежной

Схема сборки

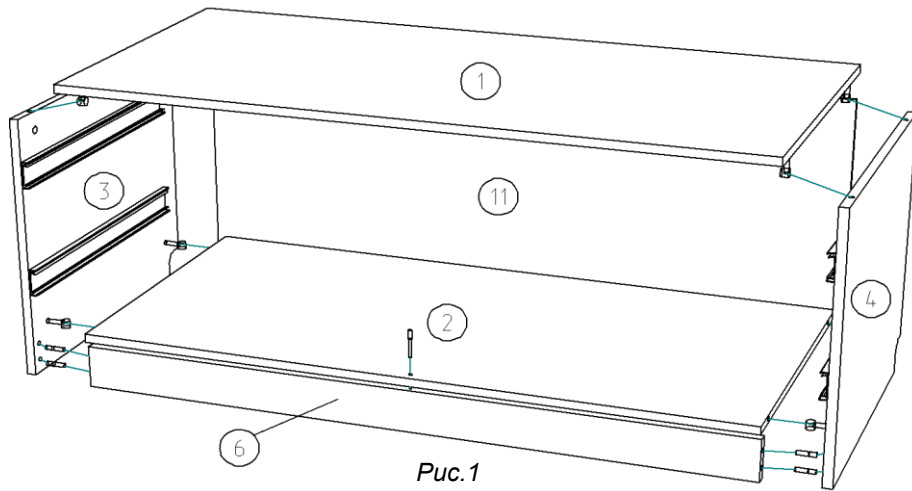


Рис.1

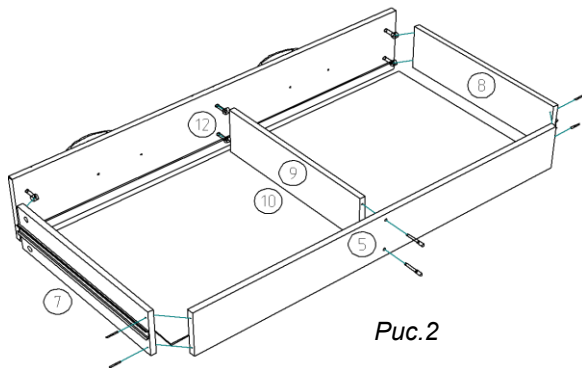


Рис.2

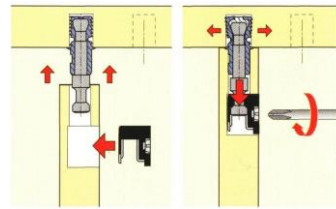


Схема установки эксцентриковой стяжки (рис.3)

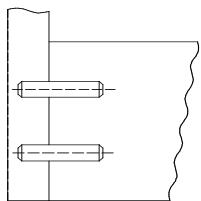


Схема установки шкантов (рис.4)

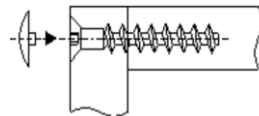


Схема установки евровинта (рис.5)

Комплектовочная ведомость на фурнитуру

Пакет 2/2

| Поз. | Наименование | Кол. | Рисунок |
|------|---------------------------------------|------|---------|
| 008 | Евровинт 7x50 | 5 | |
| 016 | Заглушка для евровинта | 5 | |
| 029 | Заглушка эксцентрика | 20 | |
| 010 | Ключ для евровинта | 1 | |
| 031 | Шкант 8x30 | 4 | |
| 012 | Шток эксцентрика одинарный | 20 | |
| 002 | Шуруп 3,5x16 | 32 | |
| 001 | Шуруп 3x16 | 71 | |
| 006 | Шуруп 4x30 | 8 | |
| 011 | Эксцентрик | 20 | |
| 034 | Наконечник | 4 | |
| 037 | Ручка С-9 Бронза + Шуруп 4x25 (2 шт.) | 4 | |
| 035 | Амортизатор | 4 | |
| 045 | Шариковые направляющие 500мм | 2 | |
| 033 | Межсекционная стяжка d-5 | 2 | |

*** Предприятие - изготовитель оставляет за собой право на замену фурнитуры на аналогичную.

Комплектовочная ведомость на детали

| Пакет 1/2 | | | |
|-----------|-----------------------|----------|------|
| Поз. | Наименование | Размеры | Кол. |
| 1 | Ст.гориз. | 1202x574 | 1 |
| 2 | Ст.гориз. | 1168x554 | 1 |
| 3 | Ст.вертик. | 496x554 | 1 |
| 4 | Ст.вертик. | 496x554 | 1 |
| 5 | Ст.ящика | 1110x140 | 2 |
| 6 | Плинтус | 1168x80 | 1 |
| 7 | Ст.ящика бок. | 500x140 | 2 |
| 8 | Ст.ящика бок. | 500x140 | 2 |
| 9 | Ст.ящика | 484x140 | 2 |
| 10 | Дно ящика ТСН (белый) | 1138x506 | 2 |
| 11 | Ст.задняя ТСН (белый) | 1196x428 | 1 |
| 12 | Ст.фас.ящика | 1196x204 | 2 |

Надавить на рычаг деблокировочного устройства (1). Снять внутренние подвижные планки направляющих (2). Закрепить саморезами внутренние подвижные планки направляющих к боковым стенкам ящика (3). Прикрепить саморезами внешние неподвижные планки направляющих на боковые стенки корпуса в соответствии со схемой присадки (4). Вставить ящик внутренними направляющими в подвижные части внешних направляющих в корпусе изделия. Задвиньте ящик до фиксации деблокировочным рычагом. Для снятия ящика также используйте

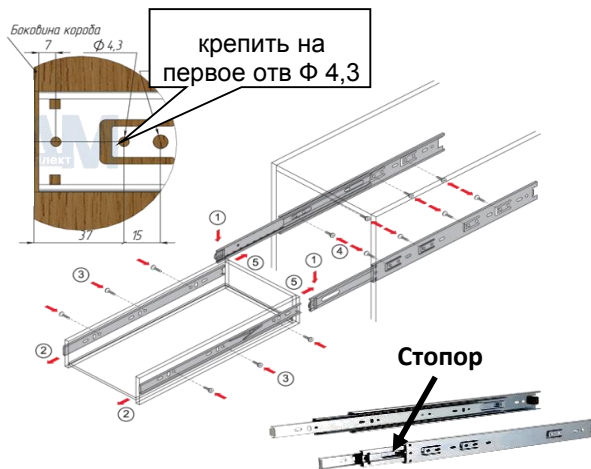


Схема установки направляющих (рис.6)

ИНСТРУКЦИЯ ПО СБОРКЕ.

Подготовка к сборке.

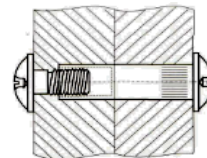
1. Перед сборкой изделия необходимо ознакомиться с инструкцией по сборке.
2. Определить расположение деталей в изделии в соответствии со схемой сборки.
3. Подготовить необходимый инструмент для монтажных работ (отвёртка, молоток).
4. Сборку производить на ровном полу, покрытом тканью или чистой бумагой во избежании поврежденных поверхностей и загрязнения мебели.

Сборка изделия

1. На стенках вертикальных поз.3,4 шурупами 3,5x16 поз.002 закрепить по разметке шариковые направляющие поз.045, предварительно разъединив их на части путем нажатия на стопор (рис.6).
2. На стенках вертикальных поз.3,4 шурупами 3x16 поз.001 закрепить наконечники поз.034.
3. Соединить стенки вертикальные поз.3,4 со стенкой горизонтальной поз.2 с помощью стяжки эксцентриковой поз.011,012 (рис.3) и с плинтусом поз.6 с помощью шкантов 8x30 поз.031 (рис.4). Затяжка соединения производится путем поворота эксцентрика в направлении стрелки выштампованной на корпусе стяжки.
4. Соединить стенку горизонтальную поз.2 с плинтусом поз.6 евровинтом 7x50 поз.008 (рис.5).
5. Соединить стенку горизонтальную поз.1 со стенками вертикальными поз.3,4 с помощью стяжки эксцентриковой поз.011,012 (рис.3).
6. Стенку заднюю поз.11 закрепить шурупами 3x16 поз.001 к стенкам поз.1,2,3,4.

Сборка ящиков

7. Соединить стенки ящика боковые поз.7,8 с задней стенкой ящика поз.5 шурупами 4x30 поз.006.
8. Соединить заднюю стенку ящика поз.5 со стенкой ящика поз.9 евровинтами 7x50 поз.008 (рис.5).
9. Соединить фасадную стенку ящика поз.12 с боковыми стенками ящика поз.7,8 и стенкой ящика поз.9 эксцентриковыми стяжками поз.011,012 (рис.3).
10. Закрепить дно ящика поз.10 с помощью шурупов 3x16 поз.001 так, чтобы оно вошло в паз на стенке фасадной ящика поз.12.
11. Закрепить на стенках ящика боковых поз.7,8 ответные планки направляющих поз.045 шурупами 3,5x16 поз.002.
12. Закрепить ручки поз.037 шурупами 4x25.
13. Вставить ящики в проем так, чтобы ответные планки направляющих поз.045 на стенках боковых ящика вошли в направляющие на стенках боковых поз.3,4.
14. В местах соприкосновения фасадных стенок ящика поз.12 с панелями каркаса наклеить амортизаторы поз.035.
15. Закрыть головки евровинтов и эксцентриковых стяжек заглушками поз.016,029.



При установке 2-х изделий рядом, стянуть их между собой межсекционной стяжкой поз.033, для чего необходимо просверлить в стенках боковых сквозные отверстия $\Phi 5$ мм.