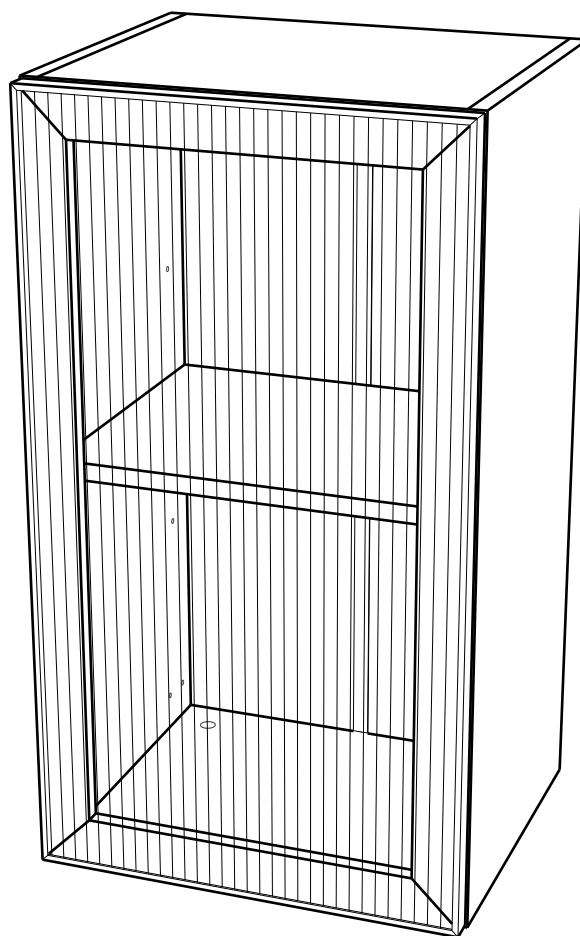
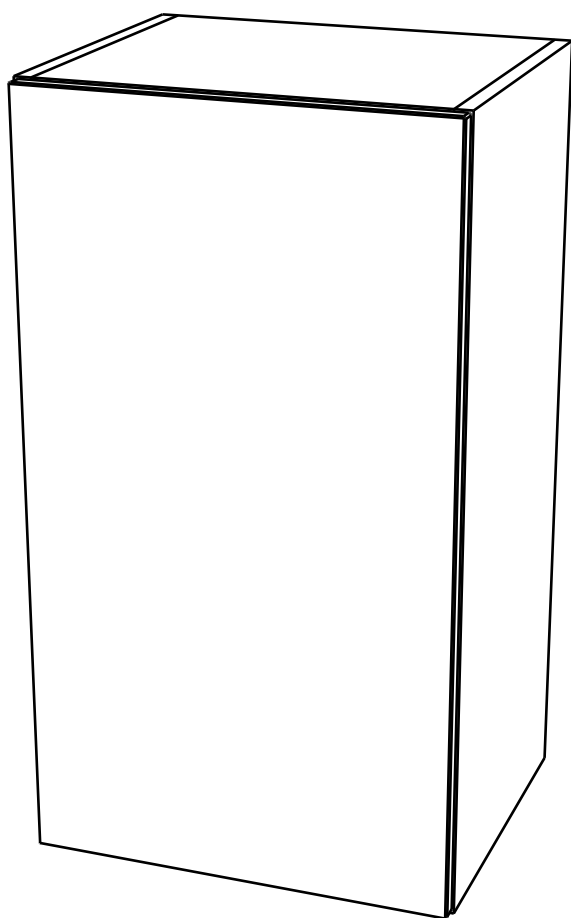


## Инструкция по сборке.

100.80 300<sup>1</sup>, 400<sup>2</sup>, 450<sup>3</sup>, 500<sup>4</sup>, 600<sup>5</sup> Шкаф навесной.

Габаритные размеры (Ширина x Глубина x Высота)  
300<sup>1</sup>, 400<sup>2</sup>, 450<sup>3</sup>, 500<sup>4</sup>, 600<sup>5</sup> x 334 x 720.



## **Внимание!**

Важная информация. Внимательно изучите её перед эксплуатацией изделия.

- Используйте изделие только по прямому назначению.
- Сборку изделия производите только в полном соответствии с прилагаемой инструкцией.
- Изделие может опрокинуться и нанести тяжёлые телесные повреждения. Прикрепите его к стене. Для крепления к стене используйте крепёж, подходящий для материала стен Вашего дома. Если Вы не уверены какой тип крепления подходит для материала стен, обратитесь к специалисту или в специализированный магазин.
- При эксплуатации дверей и выдвижных ящиков не прилагайте чрезмерных усилий.
- Рекомендуется ремонт механизмов трансформации доверить квалифицированным специалистам.
- Будьте осторожны при обращении с деталями из стекла. Избегайте ударных нагрузок. Из-за поврежденных краев и царапин на поверхности, стекло может внезапно треснуть и (или) разбиться.

## **Требования по эксплуатации изделия и меры предосторожности**

Срок, в течение которого мебель сохраняет красоту и исправность, в значительной степени зависит от условий её хранения и эксплуатации. Придерживаясь некоторых простых практических советов, Вы сможете поддерживать в наилучшем состоянии все элементы Вашей мебели.

### **Свет**

Не допускайте прямого воздействия солнечных лучей на мебель. Продолжительное прямое воздействие света на некоторые участки может вызвать изменение их цветовых характеристик по сравнению с другими участками, которые меньше подвергались воздействию.

### **Температура**

Высокие значения тепла или холода, а также внезапные перепады температуры могут серьезно повредить мебель или её части. Мебель не должна располагаться ближе одного метра от источников тепла, нагревательных приборов. Рекомендуемая температура воздуха для хранения и эксплуатации

от +10 до +25 °С. Не допускайте попадания на мебель горячих предметов (утюги, посуда с кипятком и пр.), а также продолжительного воздействия вызывающих нагревание излучений (свет мощных ламп, микроволновые излучатели и т. п.).

### **Влажность**

Рекомендуемая относительная влажность местонахождения мебели 60 - 70%. Не следует поддерживать в течение продолжительного времени условия крайней влажности и (или) сухости, а тем более их периодической смены. С течением времени такие условия могут повлиять на целостность мебели и её части. Если такие условия были созданы, рекомендуется часто проветривать помещения и по мере возможности пользоваться осушителями или увлажнителями для нормализации влажности.

Не размещайте мебель вблизи влажных и сырых стен, предметов.

### **Агрессивные среды и абразивные материалы**

Ни в коем случае не допускайте воздействие на мебель агрессивных жидкостей (кислот, щелочей, растворителей и т.п.), содержащих такие жидкости продуктов и их паров. Подобные вещества и их соединения являются химически активными, реакция с ними может повлечь негативные последствия для Вас и Вашего имущества. Также стоит помнить, что некоторые специфические моющие (чистящие) составы (средства) могут содержать высокую концентрацию агрессивных химических веществ и (или) абразивные составы. Применение подобных моющих (чистящих) составов (средств) недопустимо.

### **Запах**

От новой мебели может исходить естественный запах материалов, из которых она изготовлена. Запах может сохраняться в течение 3 недель с момента сборки. Для снижения интенсивности запаха рекомендуется:

- для мягкой мебели – пропылесосить изделие и проветрить помещение.
- для корпусной мебели – протирать ткань, смоченной мягким моющим средством, вытирать чистой сухой тканью и проветривать помещение, предварительно открывая все дверцы и ящики изделия.

Данные действия необходимо повторять 3-4 раза в день.

### **Уход за мебелью**

Всегда содержите поверхности мебели в полной сухости. При необходимости, протирайте поверхности мебели сухой мягкой тканью (фланель, сукно, войлок и т.п.). Рекомендуется очищать мебель как можно скорее после того, как она испачкалась. Если Вы оставите загрязнение на некоторое время, то заметно повышается опасность образования разводов, пятен и повреждений покрытия мебели или её частей. В случае стойких загрязнений рекомендуется использовать специальные очистители. Внимательно изучайте инструкцию моющего средства: средство должно подходить под тип покрытия Вашей мебели. Недопустимо применение моющих средств, содержащих абразивные вещества. Недопустимо применение соды, стиральных порошков и прочих средств, не предназначенных для ухода за мебелью. Уход за поверхностями должен осуществляться специализированными моющими средствами.

Для устранения пыли с поверхностей мягких частей мебели используйте пылесос со специальными насадками для чистки мебели. Не размещайте и не перемещайте на поверхностях мебели предметы, имеющие острые углы, кромки, выступающие острые детали.

### **Эксплуатация**

Нагрузка на мебель и её части (полки, ящики, сидения и пр.) не должна превышать установленных производителем норм, указанных в конце инструкции по сборке.

Не рекомендуется вставать на мебель, прыгать, подвергать повышенным динамическим нагрузкам.

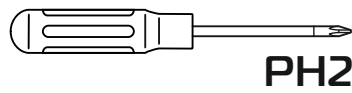
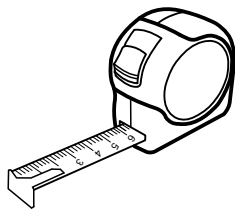
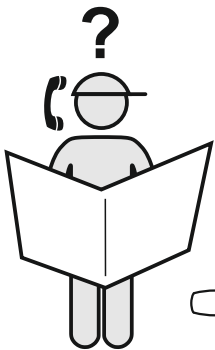
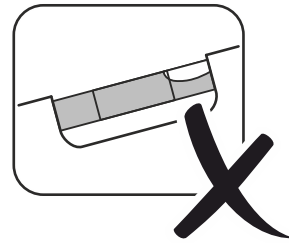
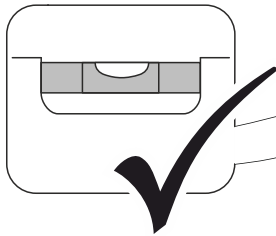
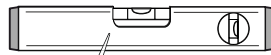
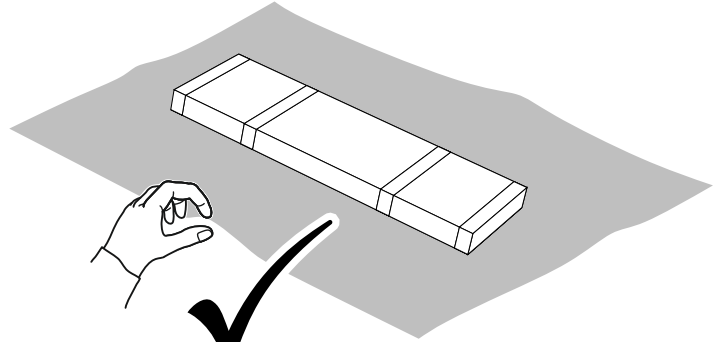
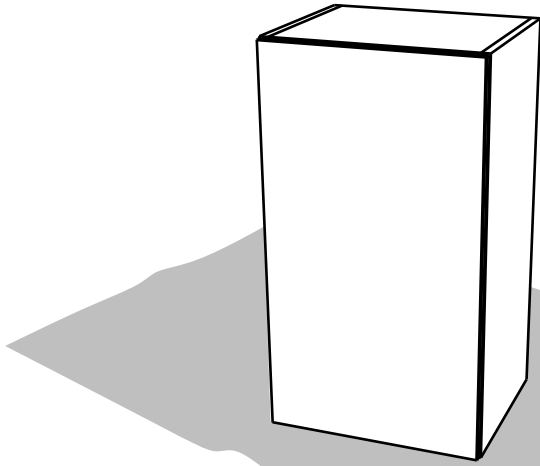
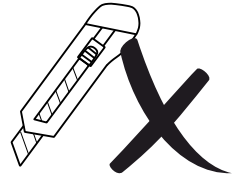
Рекомендуется периодически проверять плотность резьбовых соединений крепления механизмов трансформации и подтягивать их при необходимости.

При появлении скрипов в механизмах трансформации их следует смазывать специализированной смазкой.

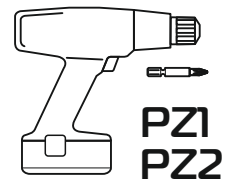
При использовании механизма трансформации строго соблюдайте данную инструкцию, избегайте излишних усилий, рывков, перекосов элементов механизма.



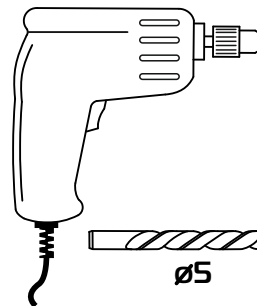
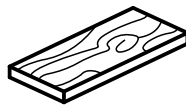
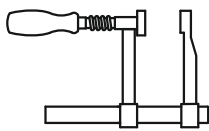
35-45 min



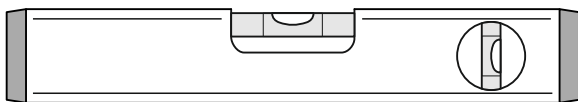
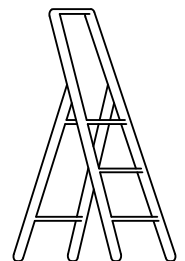
PH2

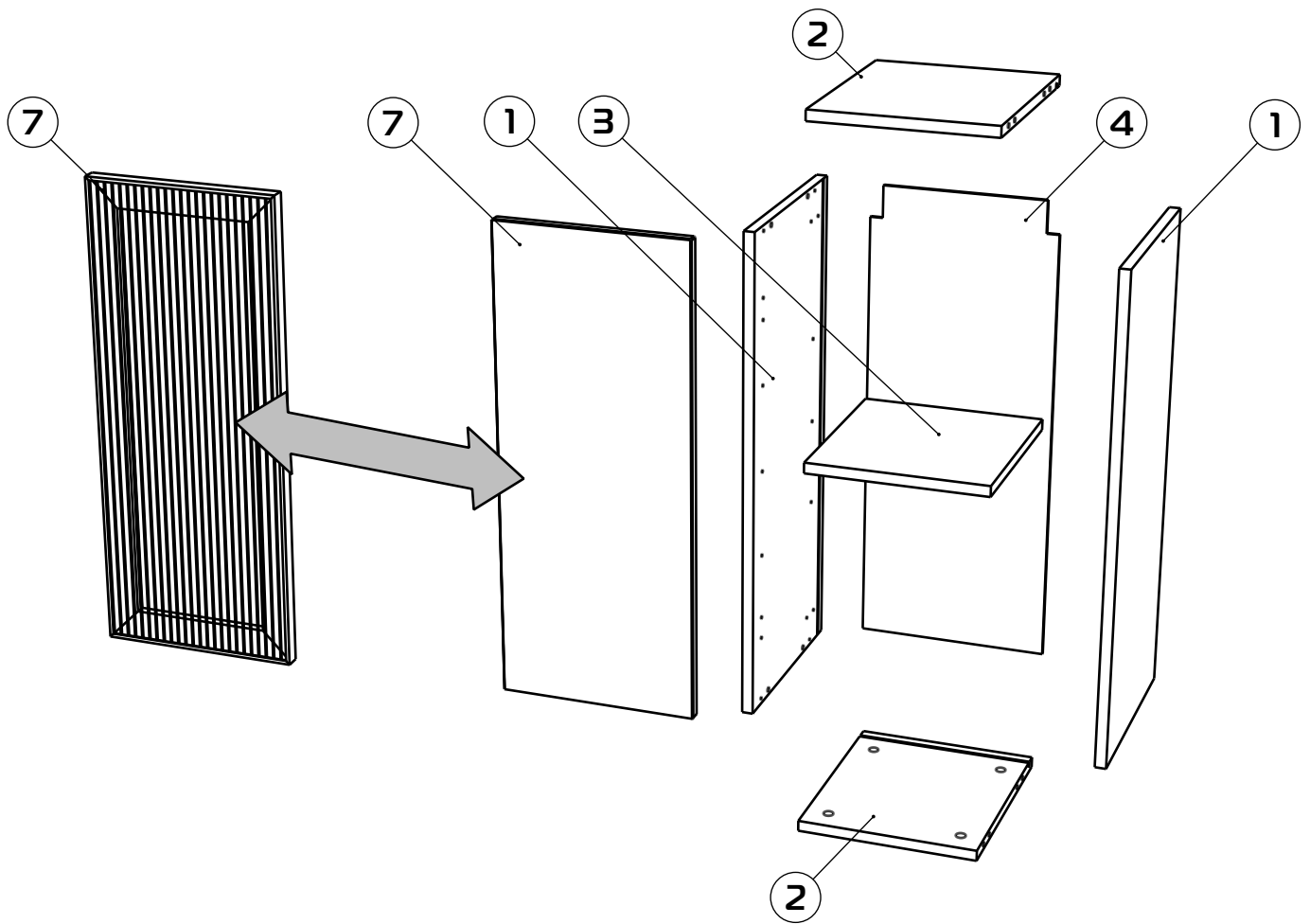


PZ1  
PZ2

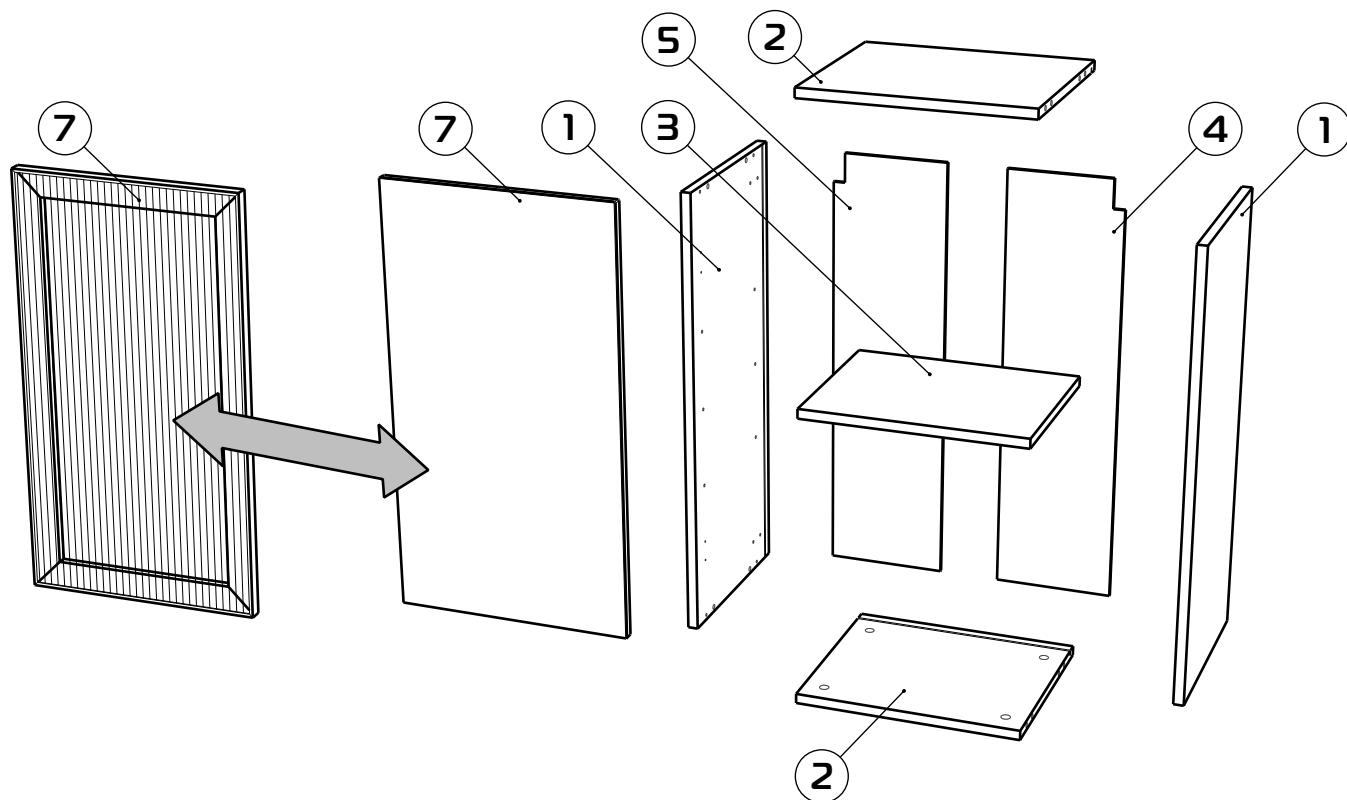


ø5





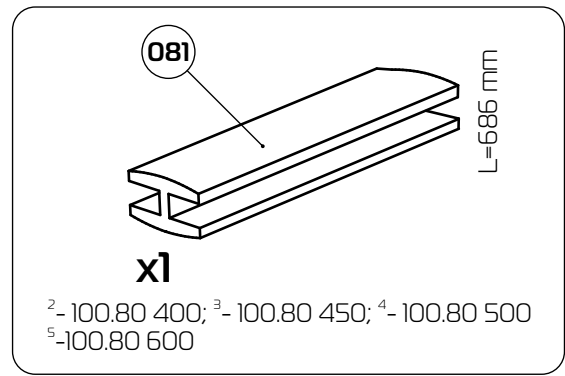
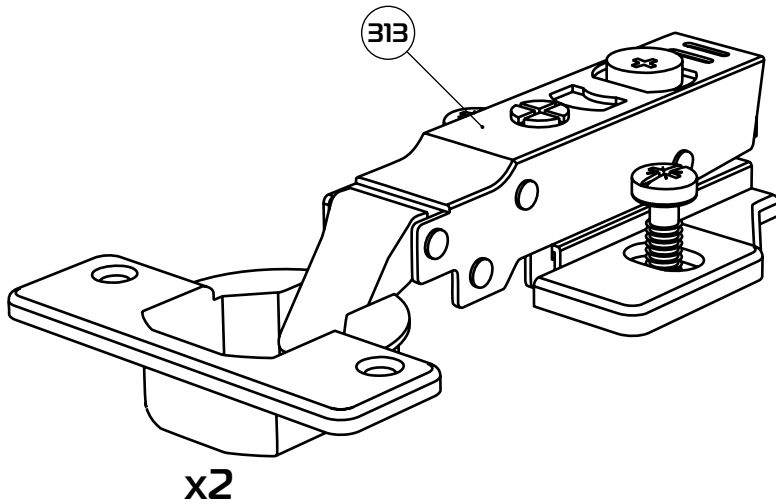
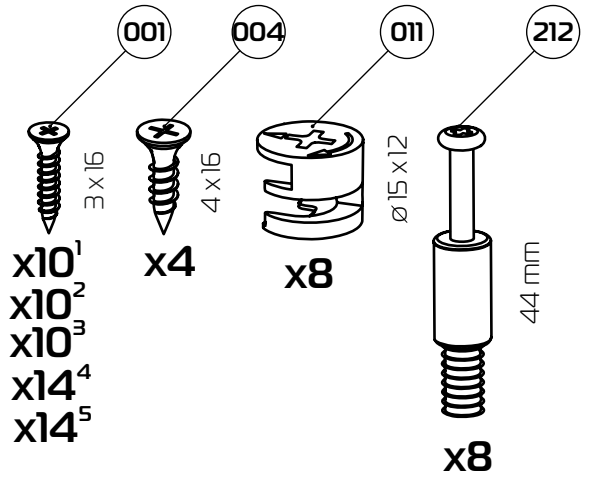
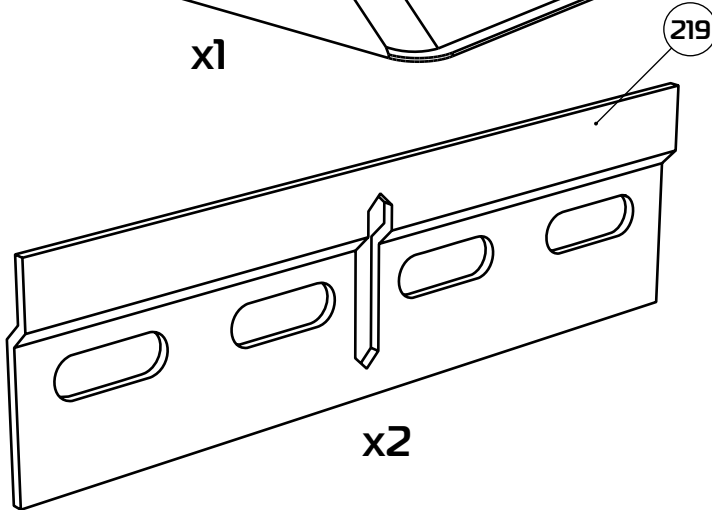
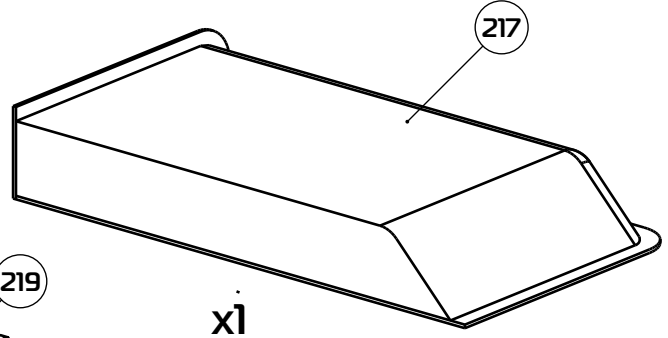
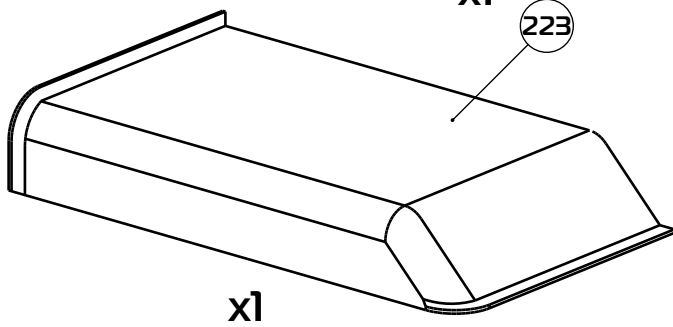
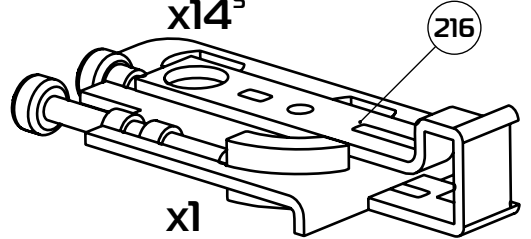
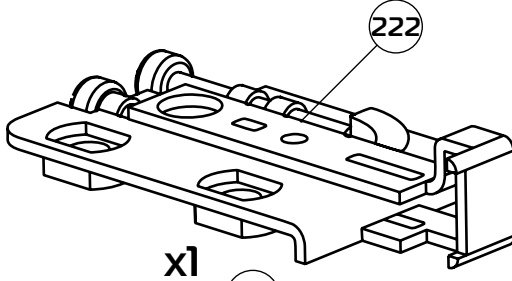
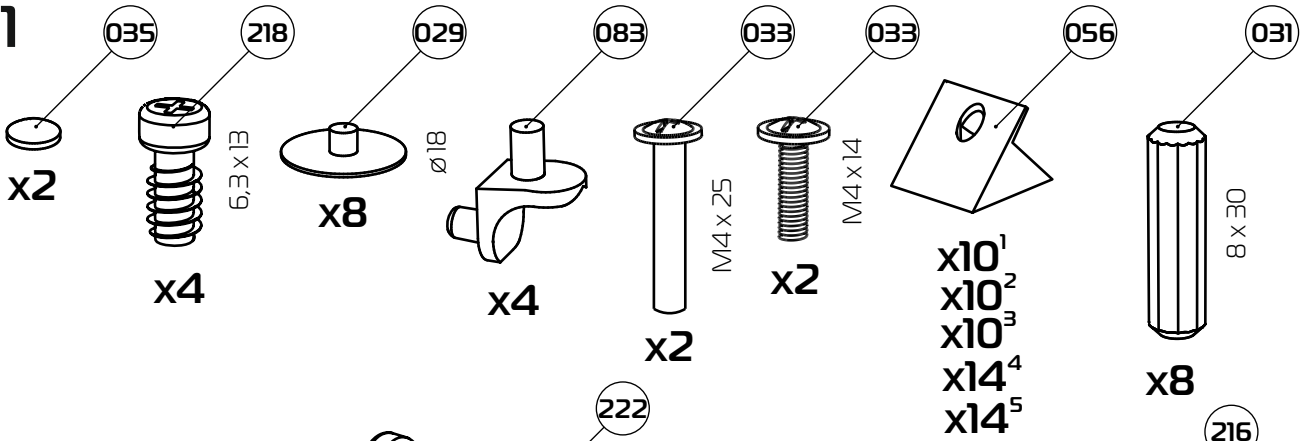
Поз.	Наименование	Δ x Ш x Т	Кол-во	№ пакета
1	Стенка боковая	720x318x16	(x2)	1
2	Стенка горизонтальная	268x318x16	(x2)	1
3	Полка	268x288x16	(x1)	1
4	Стенка задняя	702x282x3,2	(x1)	1
7	Дверь	716x296x16	(x1)	2



Поз.	Наименование	Δ x Ш x Т	Кол-во	№ пакета
1	Стенка боковая	720x318x16	(x2)	1
2	Стенка горизонтальная	368x318x16 <sup>2</sup>	(x2)	1
		418x318x16 <sup>3</sup>	(x2)	1
		468x318x16 <sup>4</sup>	(x2)	1
		568x318x16 <sup>5</sup>	(x2)	1
3	Полка	368x288x16 <sup>2</sup>	(x1)	1
		418x288x16 <sup>3</sup>	(x1)	1
		468x288x16 <sup>4</sup>	(x1)	1
		568x288x16 <sup>5</sup>	(x1)	1
4	Стенка задняя (правая)	702x190x3,2 <sup>2</sup>	(x1)	1
		702x215x3,2 <sup>3</sup>	(x1)	1
		702x240x3,2 <sup>4</sup>	(x1)	1
		702x290x3,2 <sup>5</sup>	(x1)	1
5	Стенка задняя (левая)	702x190x3,2 <sup>2</sup>	(x1)	1
		702x215x3,2 <sup>3</sup>	(x1)	1
		702x240x3,2 <sup>4</sup>	(x1)	1
		702x290x3,2 <sup>5</sup>	(x1)	1
6	Дверь	716x396x16 <sup>2</sup>	(x1)	2
		716x446x16 <sup>3</sup>	(x1)	2
		716x496x16 <sup>4</sup>	(x1)	2
		716x596x16 <sup>5</sup>	(x1)	2

<sup>2</sup>- 100.80 400; <sup>3</sup>-100.80 450; <sup>4</sup>- 100.80 500; <sup>5</sup>- 100.80 600

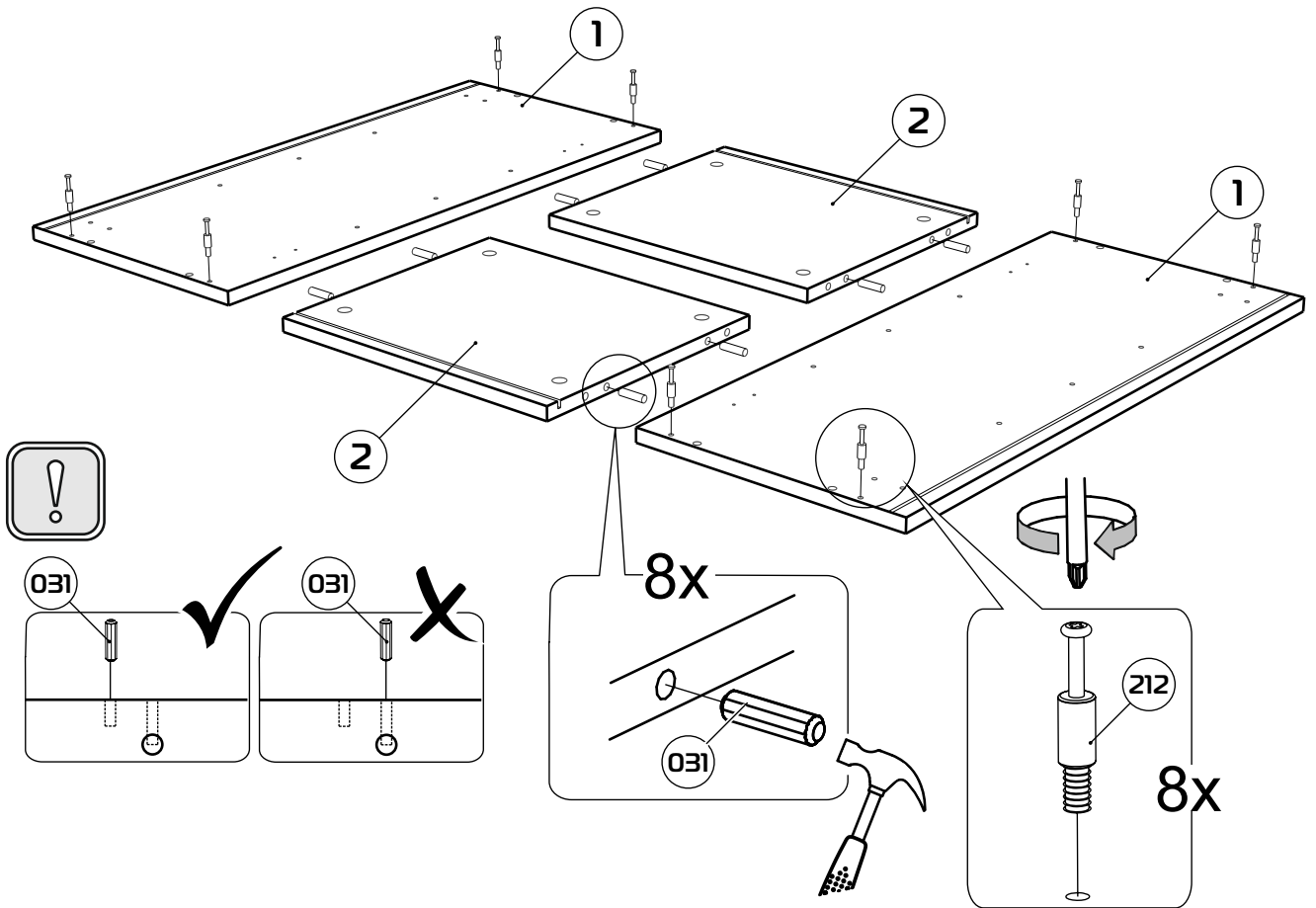
1:1



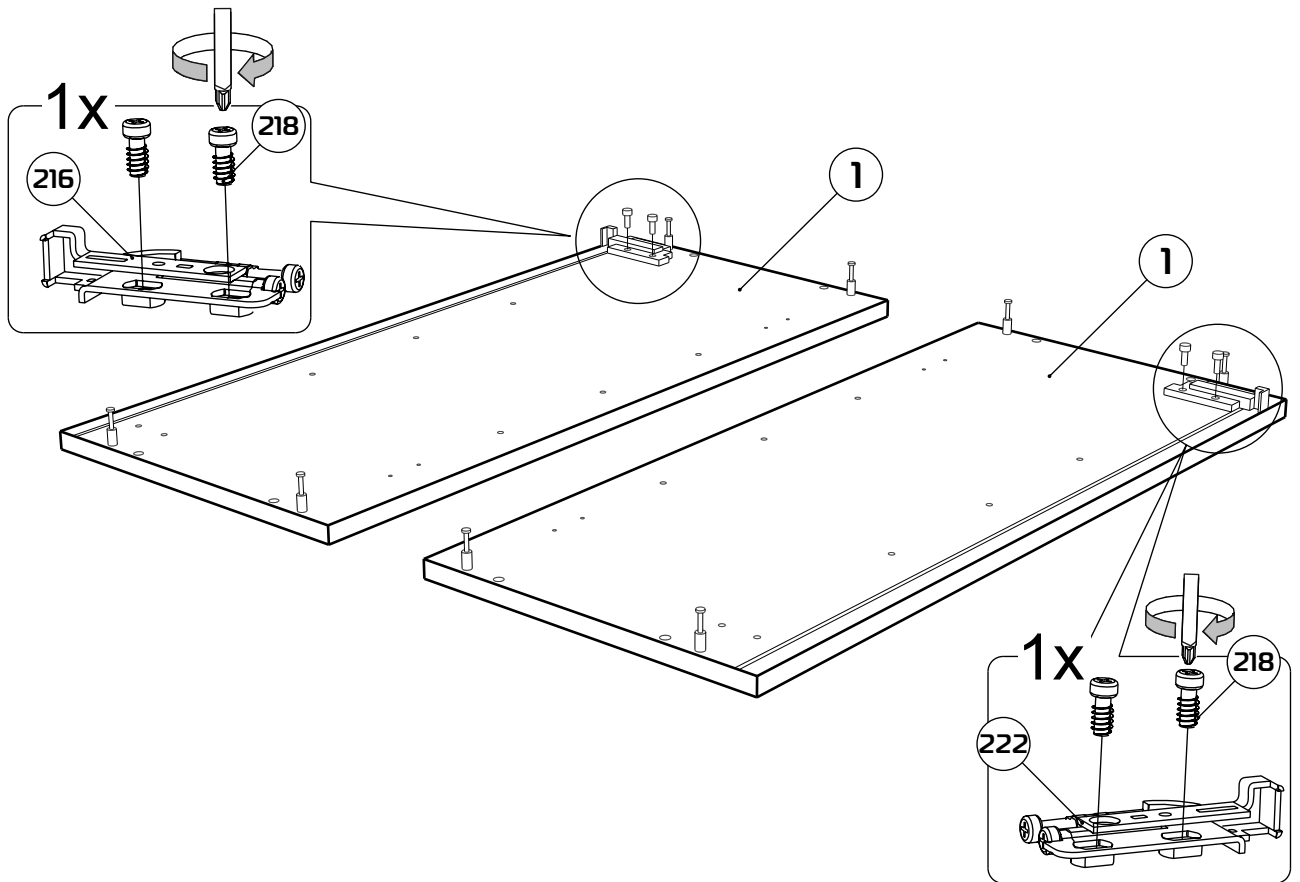
<sup>1</sup>- 100.80 300; <sup>2</sup>- 100.80 400; <sup>3</sup>- 100.80 450; <sup>4</sup>- 100.80 500; <sup>5</sup>- 100.80 600



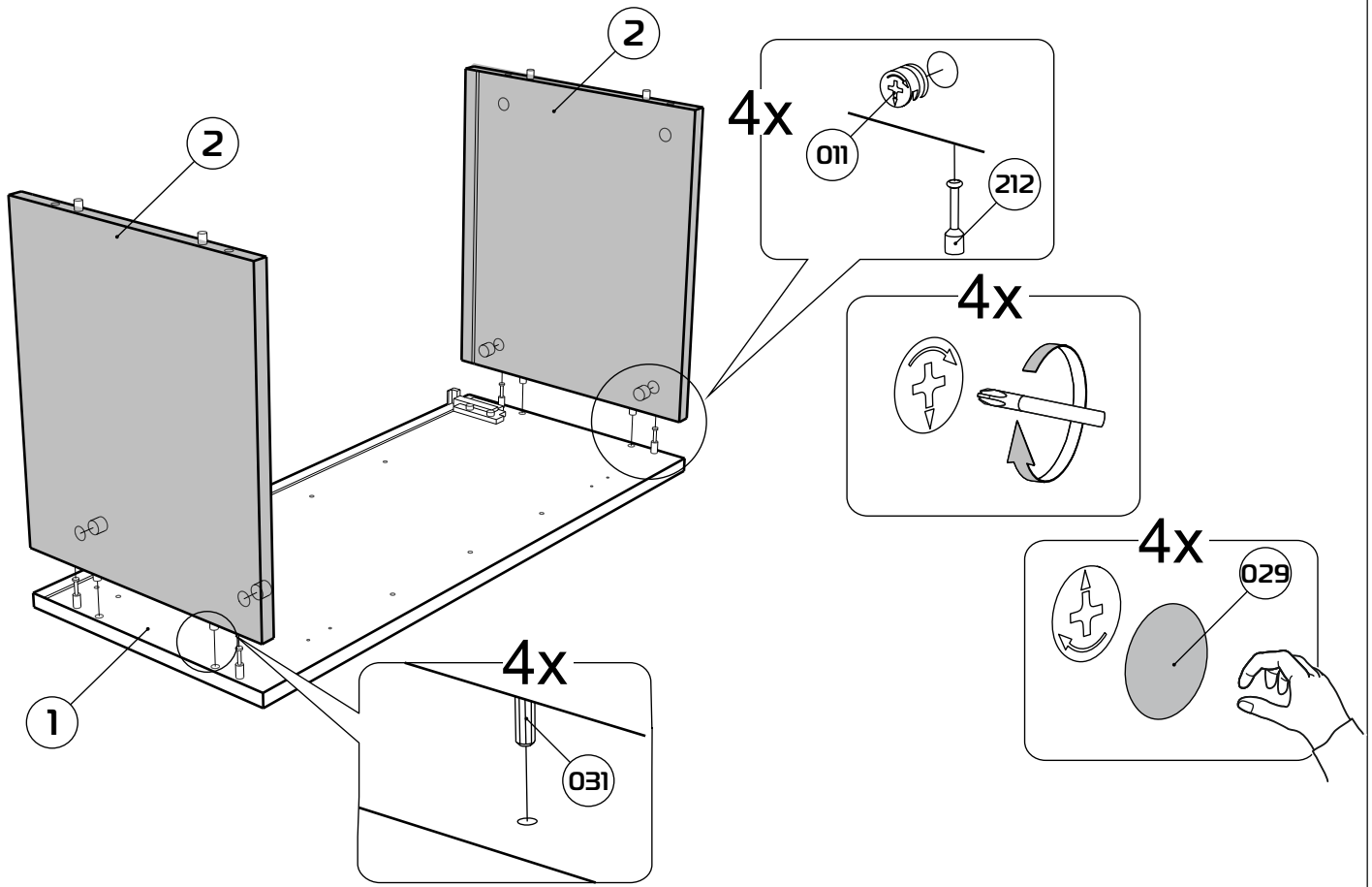
# 1



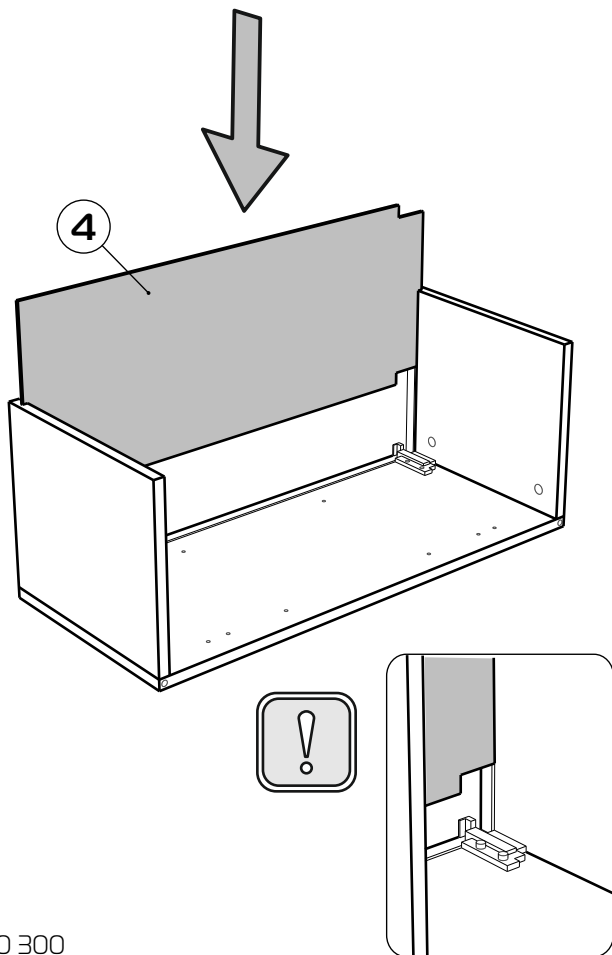
# 2



# 3

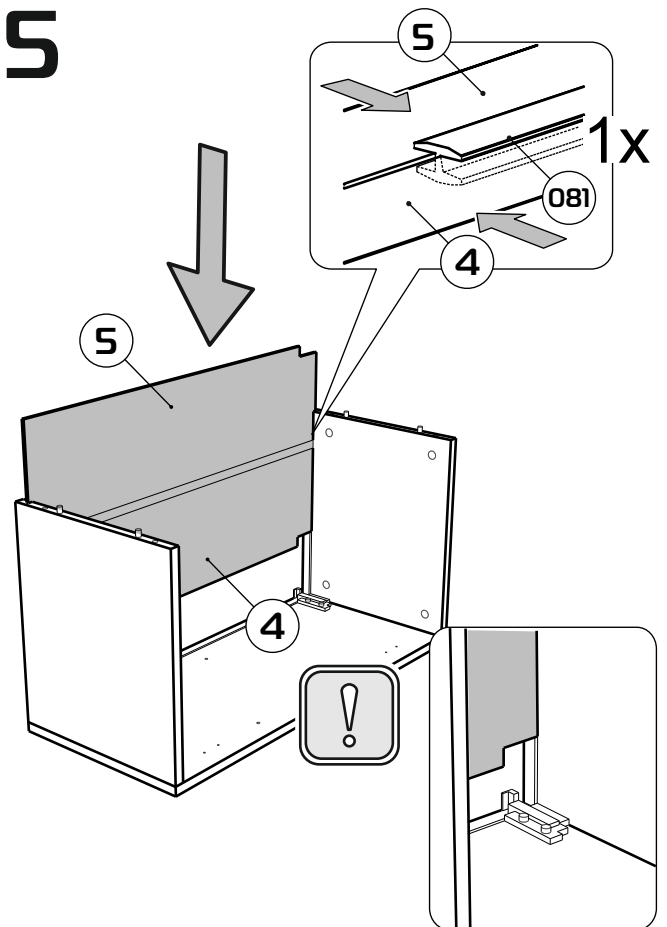


# 4



100.80 300

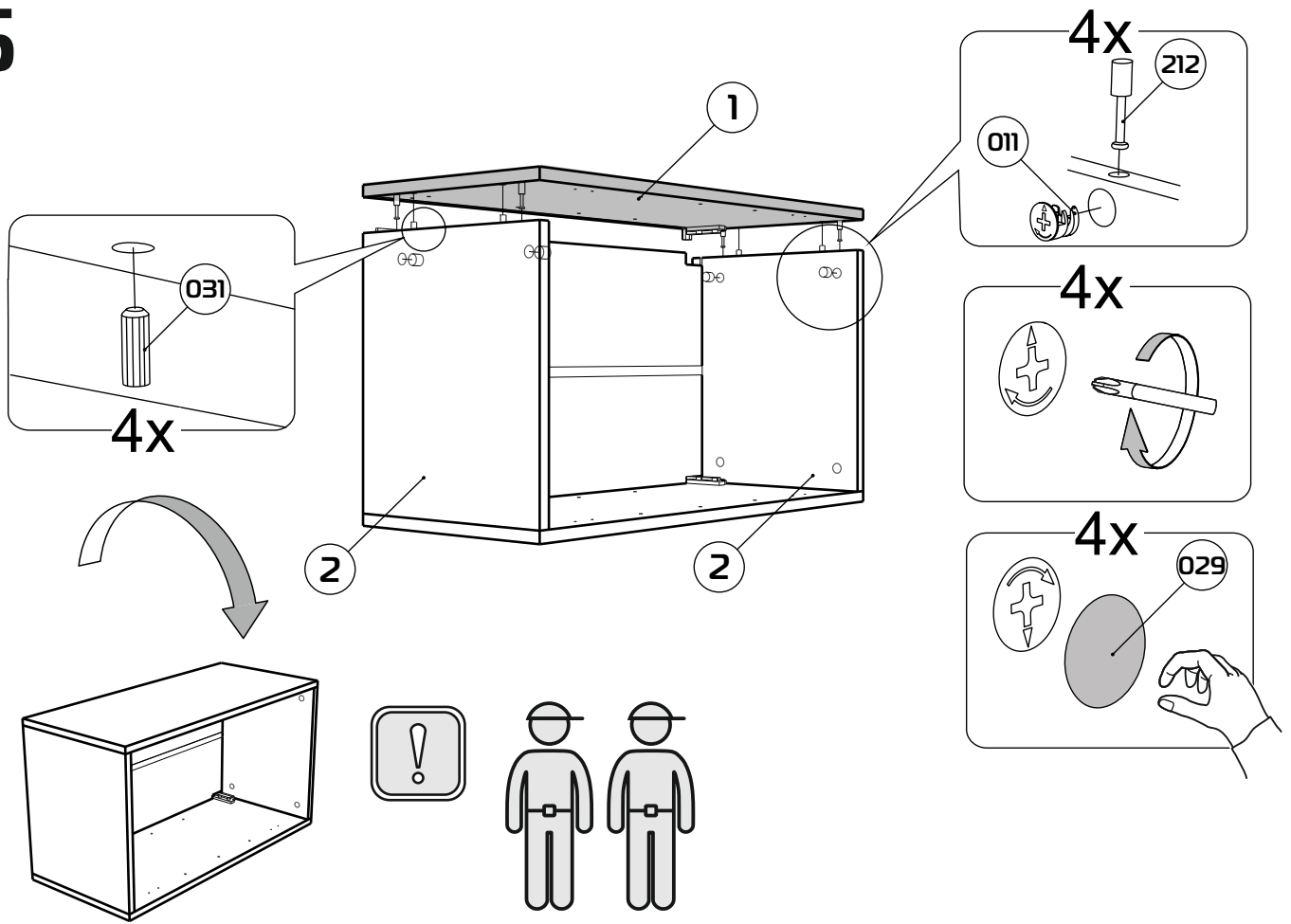
# 5



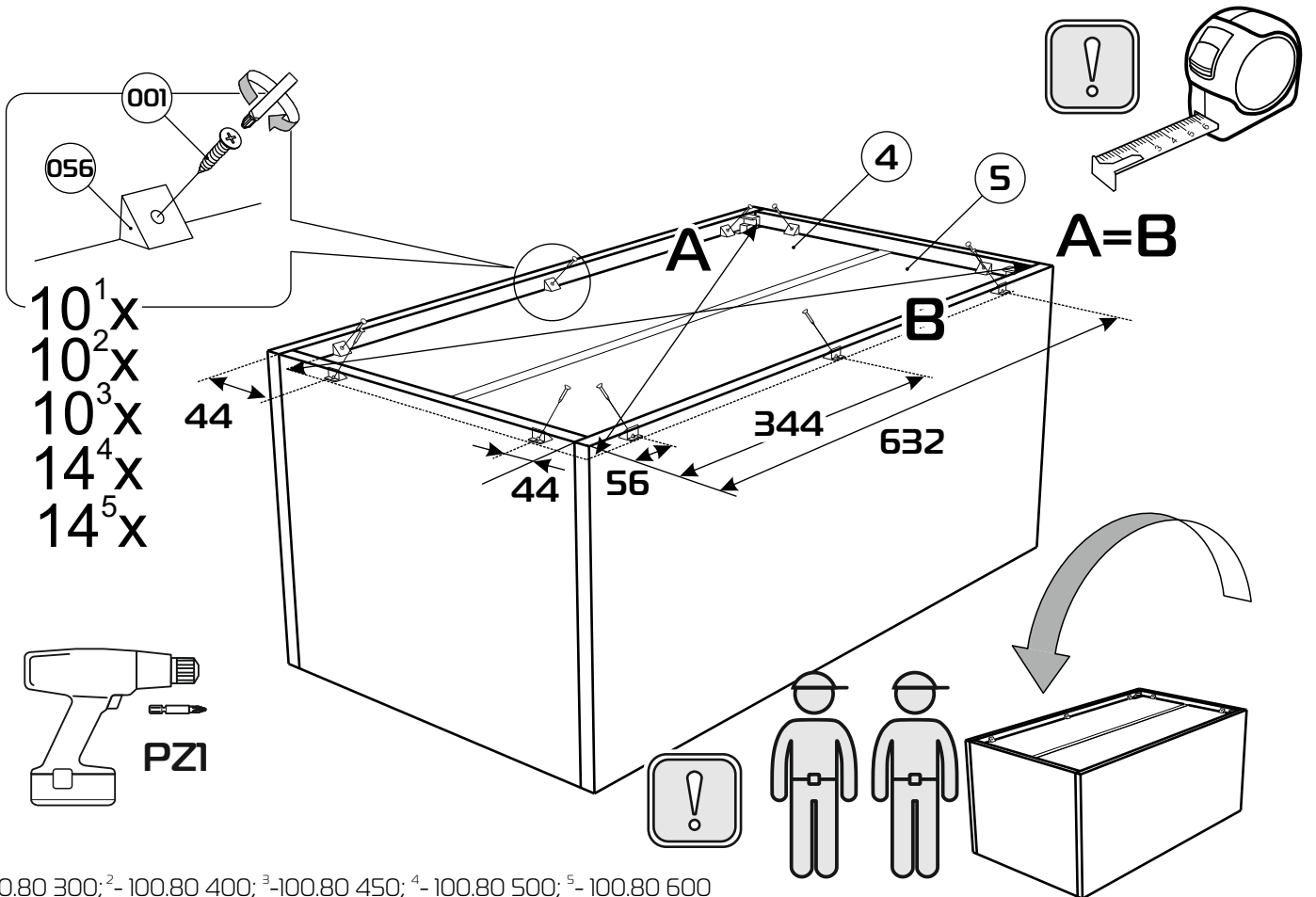
100.80 300; 100.80 400; 100.80 450; 100.80 500; 100.80 600



# 5



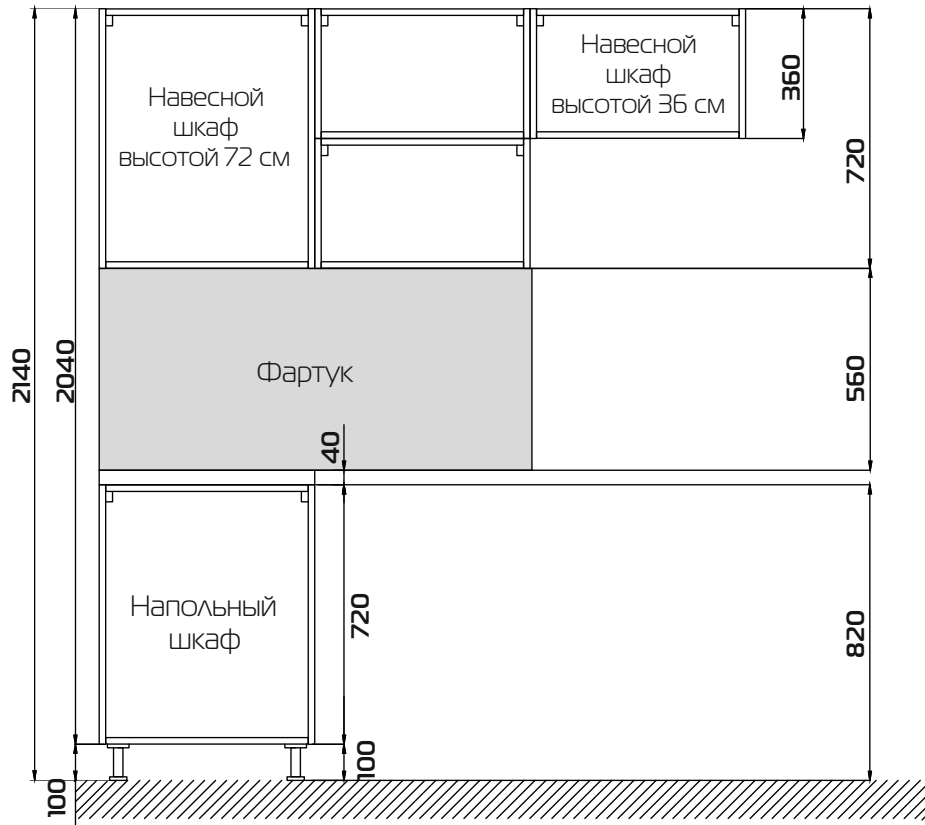
# 6



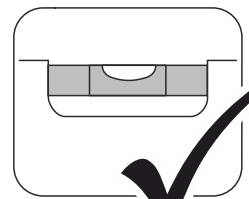
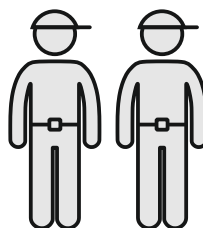
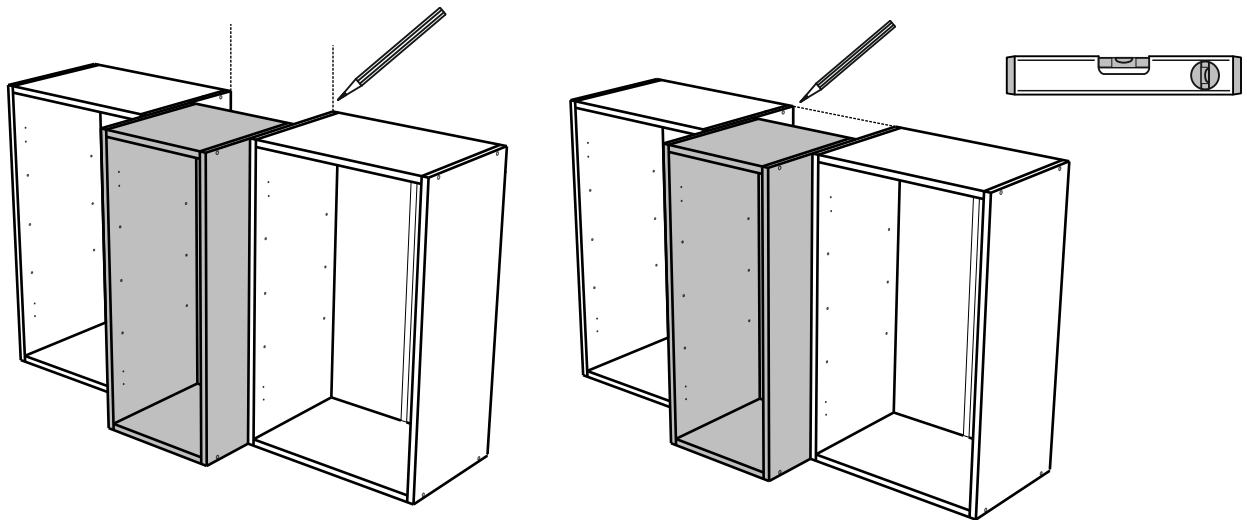
<sup>1</sup>-100.80 300; <sup>2</sup>- 100.80 400; <sup>3</sup>-100.80 450; <sup>4</sup>- 100.80 500; <sup>5</sup>- 100.80 600

# 7



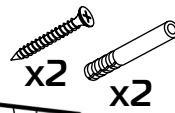
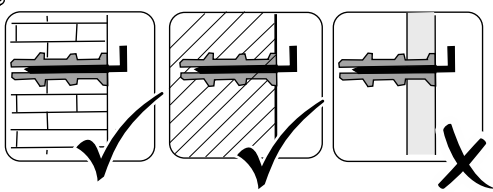
Стандартная монтажная схема по установке навесных шкафов высотой 72 и 36 см

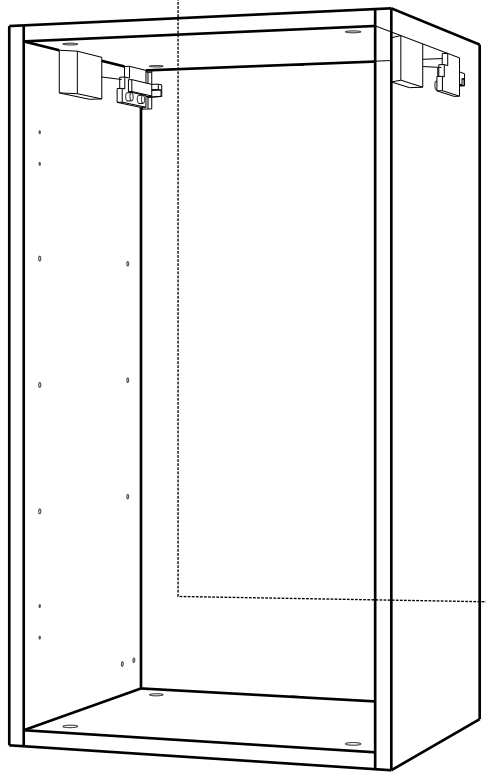
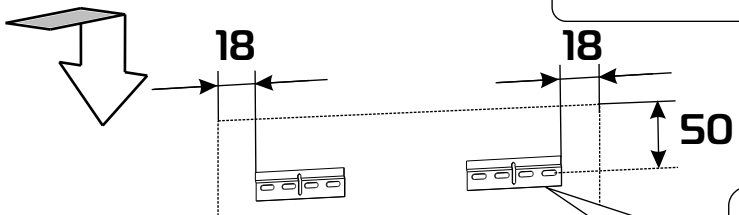


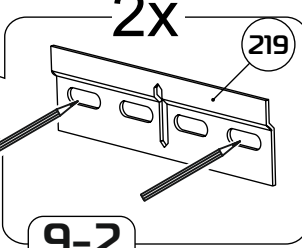
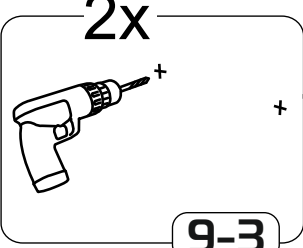
# 8

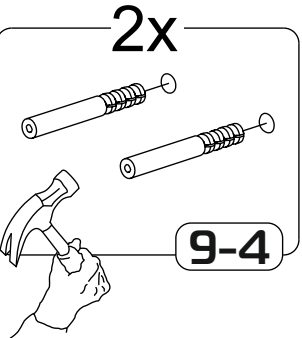
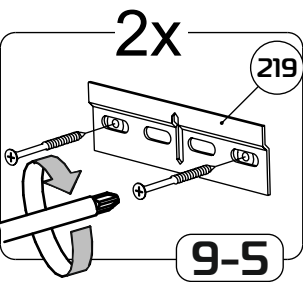



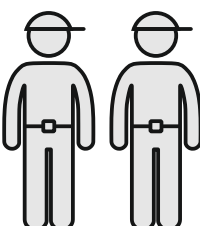
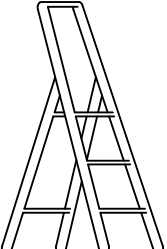
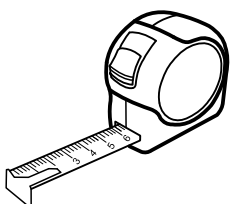
# 9

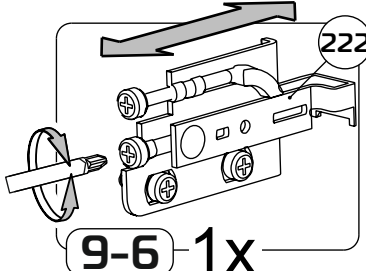
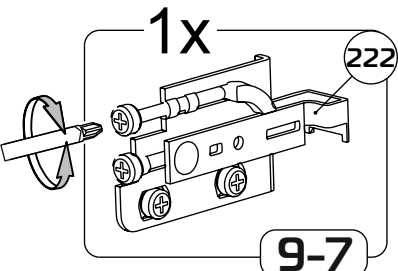
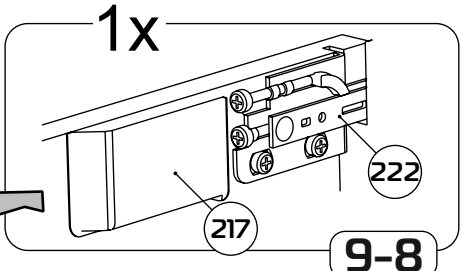
**9-1**    

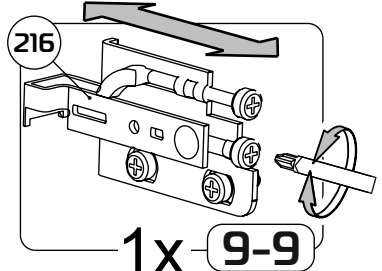
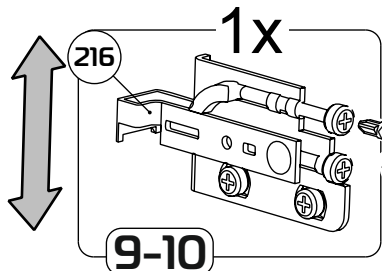
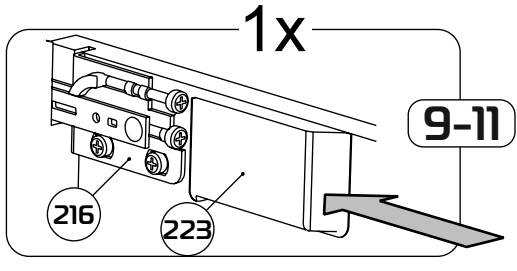


**9-2**  **9-3** 

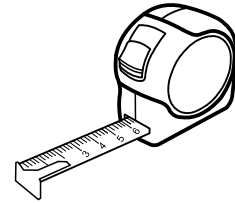
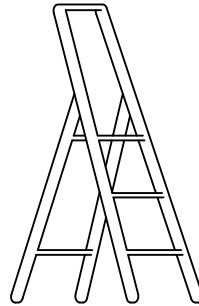
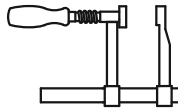
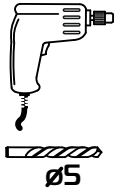
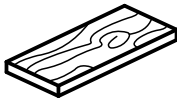
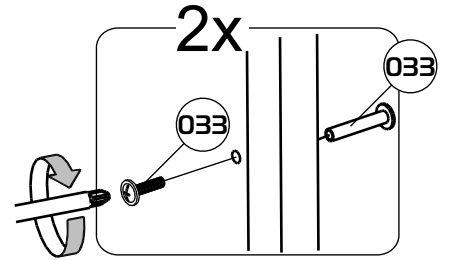
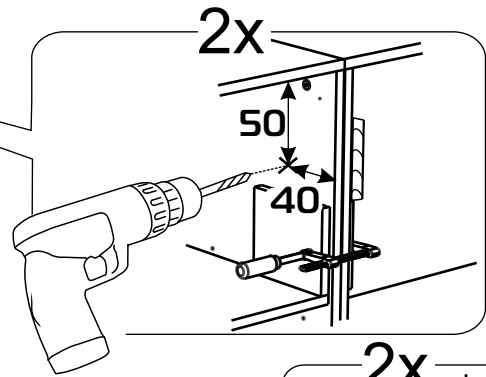
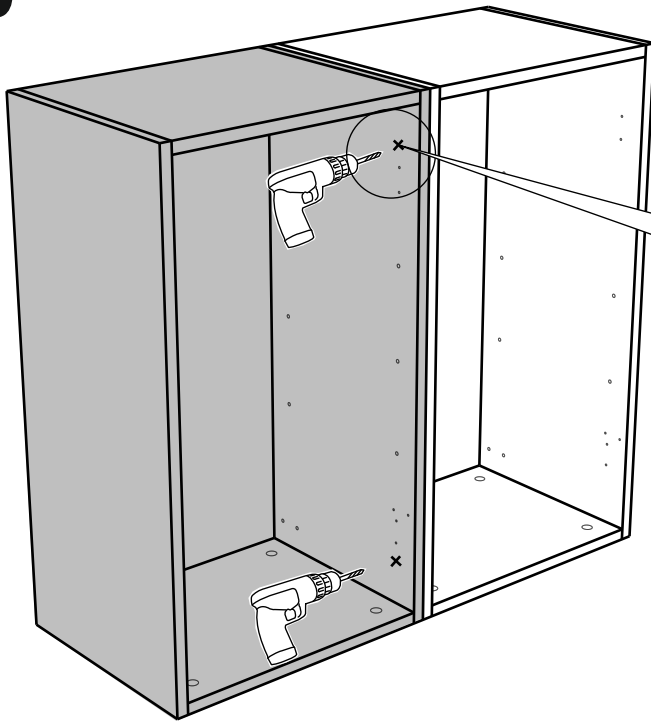
**9-4**  **9-5** 

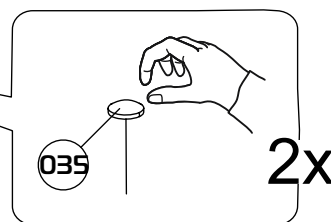
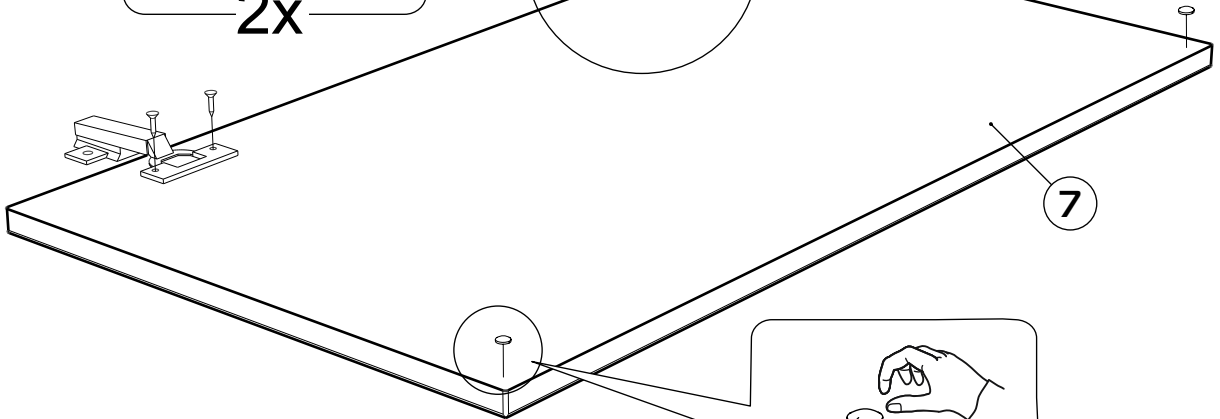
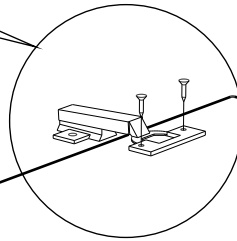
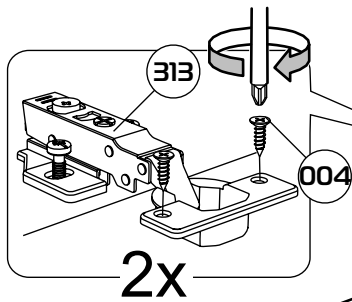
**9-6**  **9-7**  **9-8** 

**9-9**  **9-10**  **9-11** 

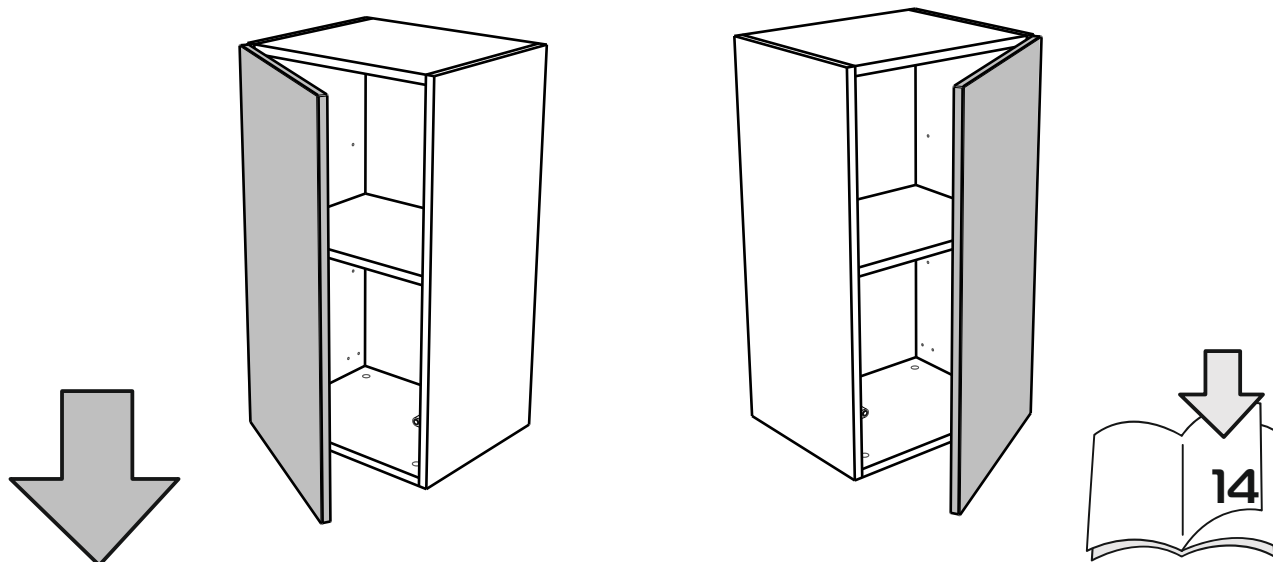
# 10



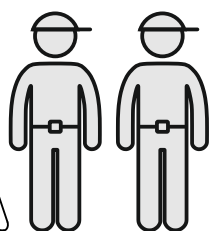
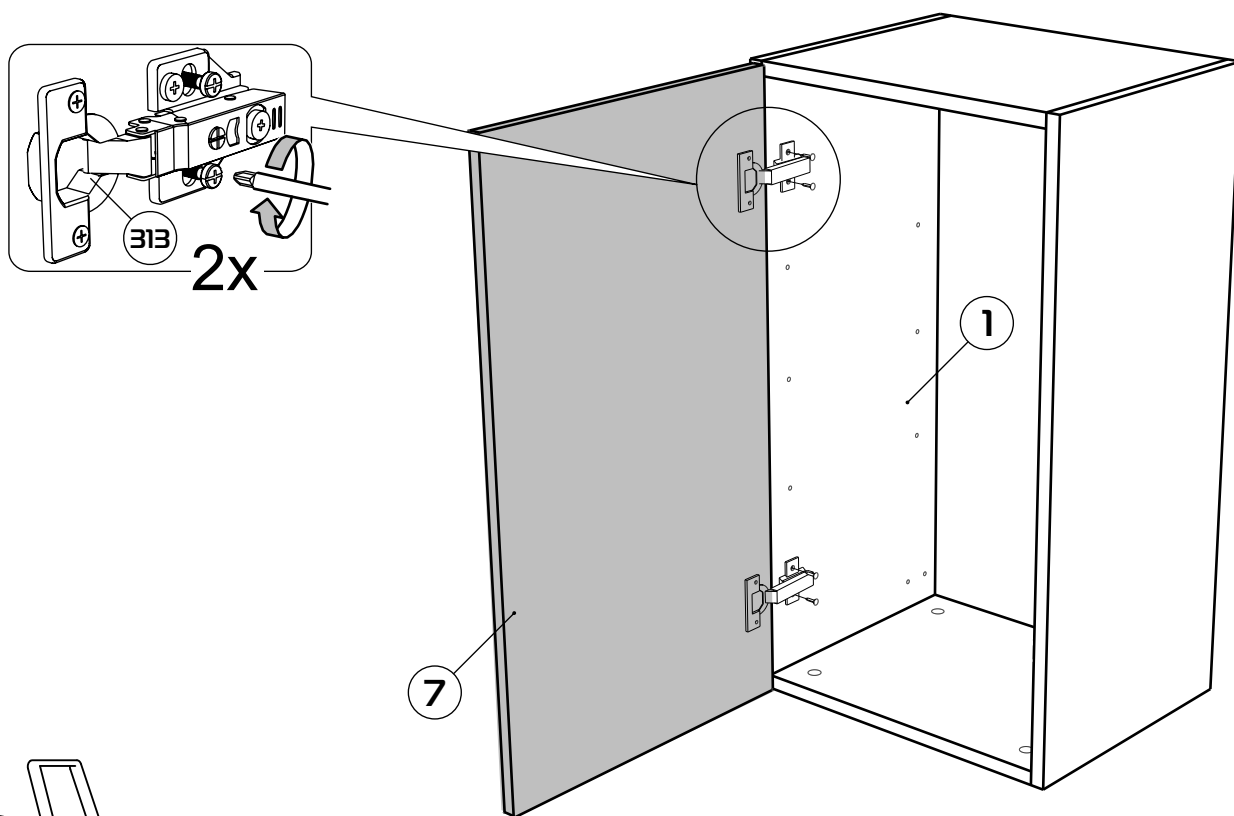
# 11



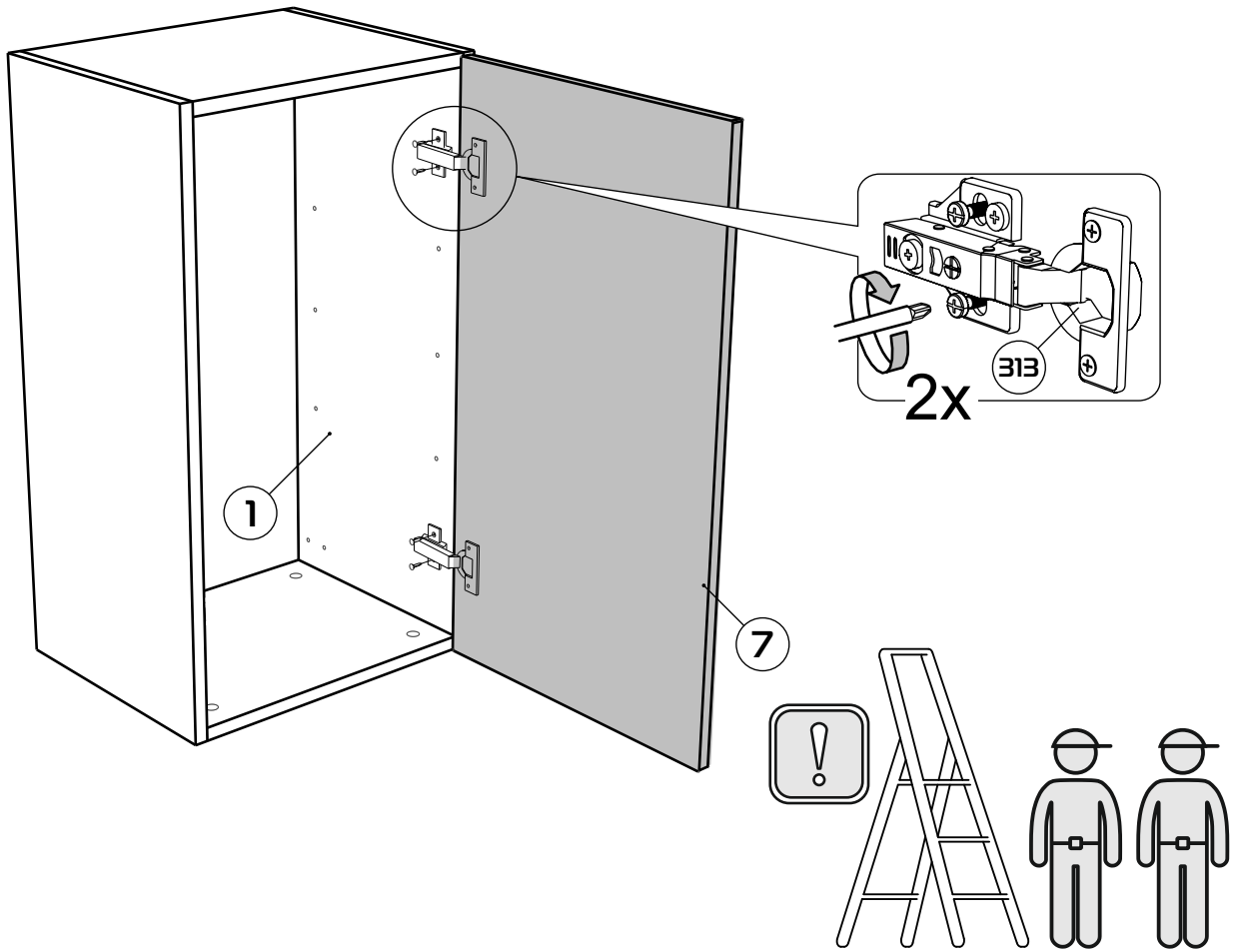
# 12



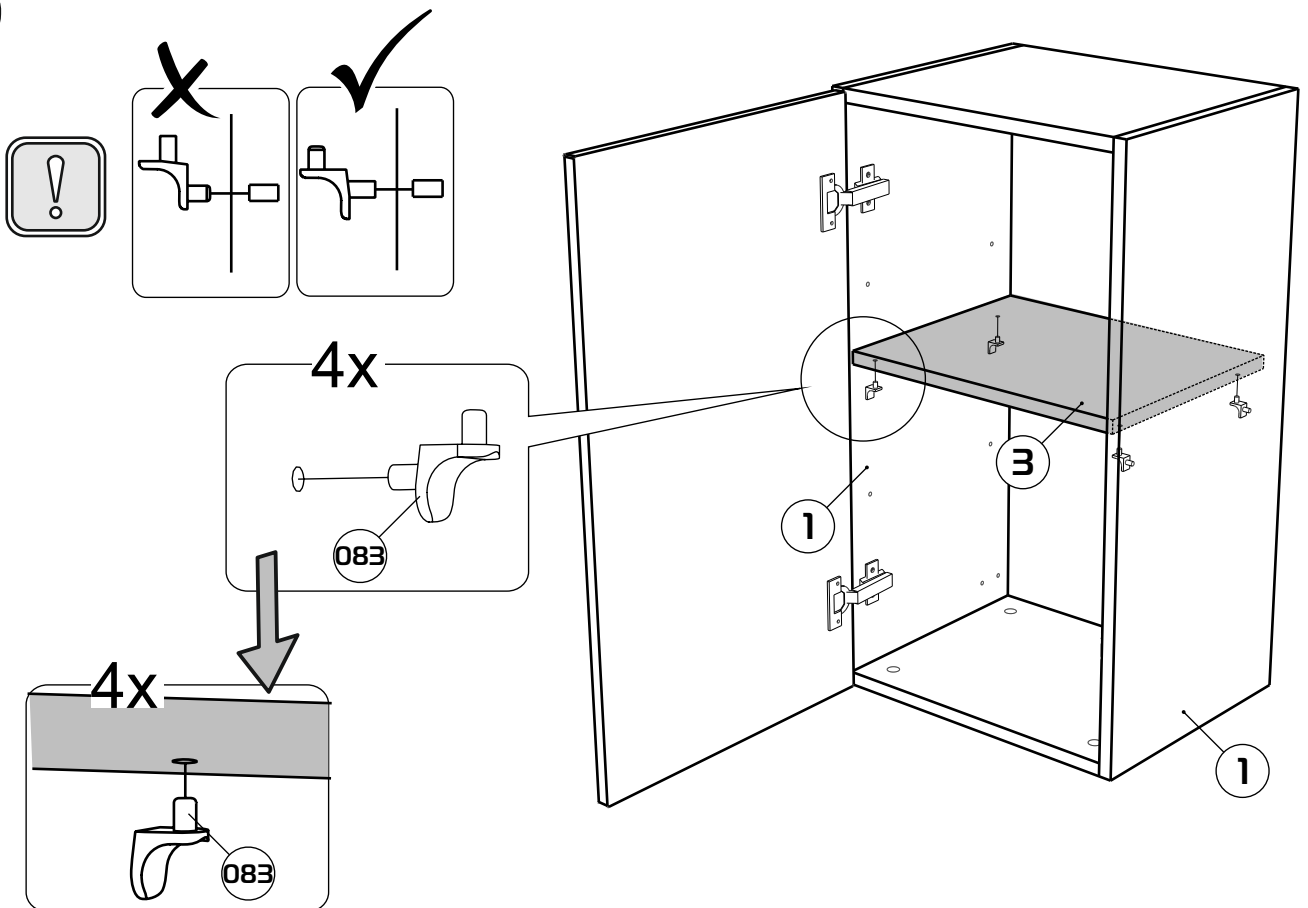
# 13



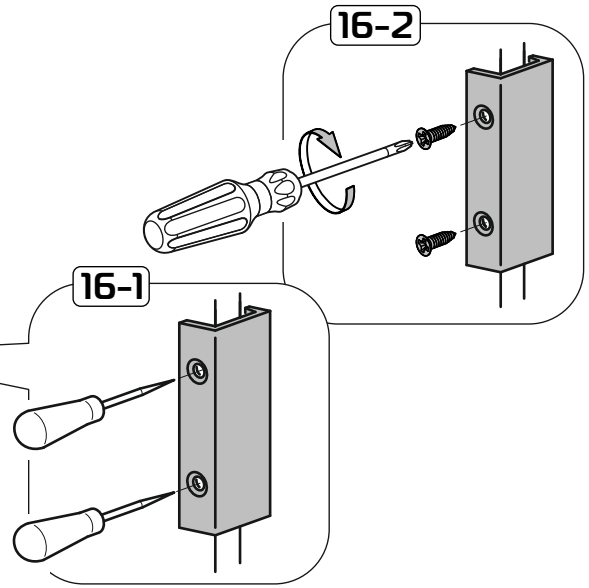
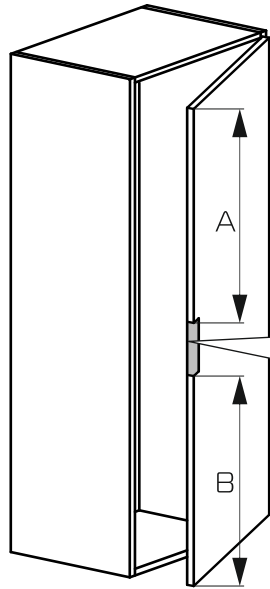
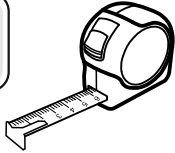
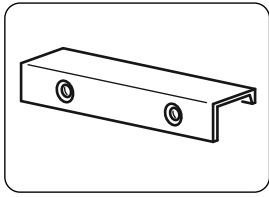
14



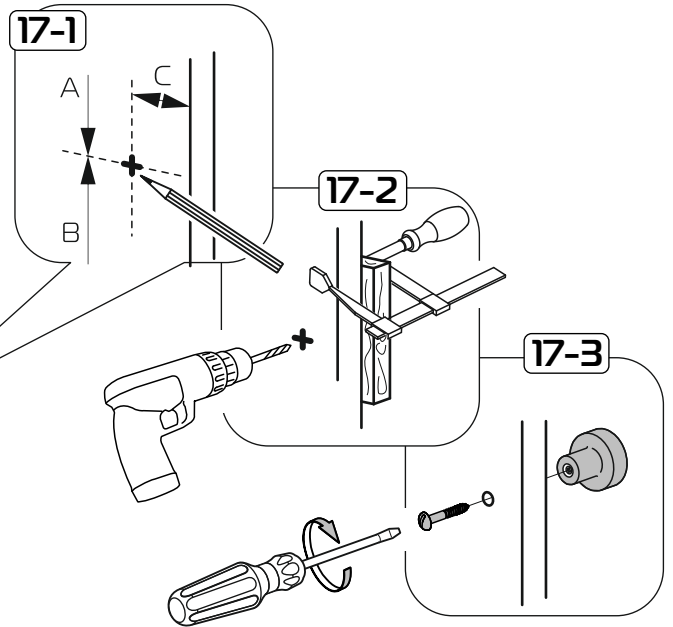
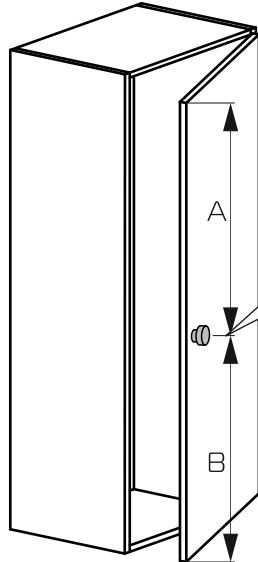
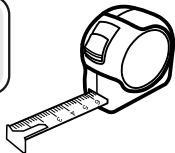
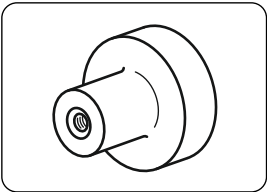
15



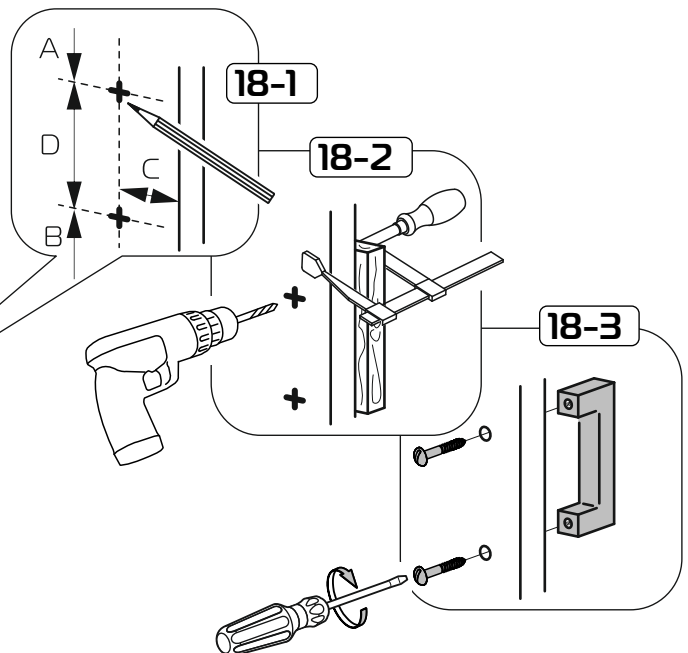
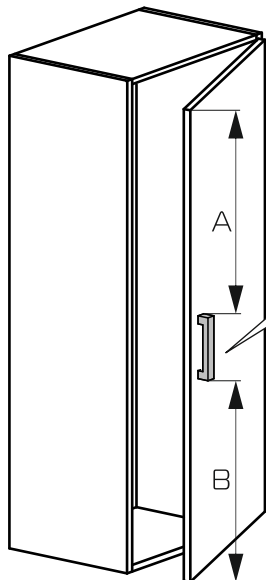
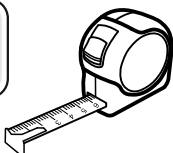
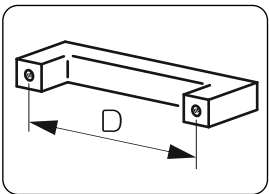
# 16



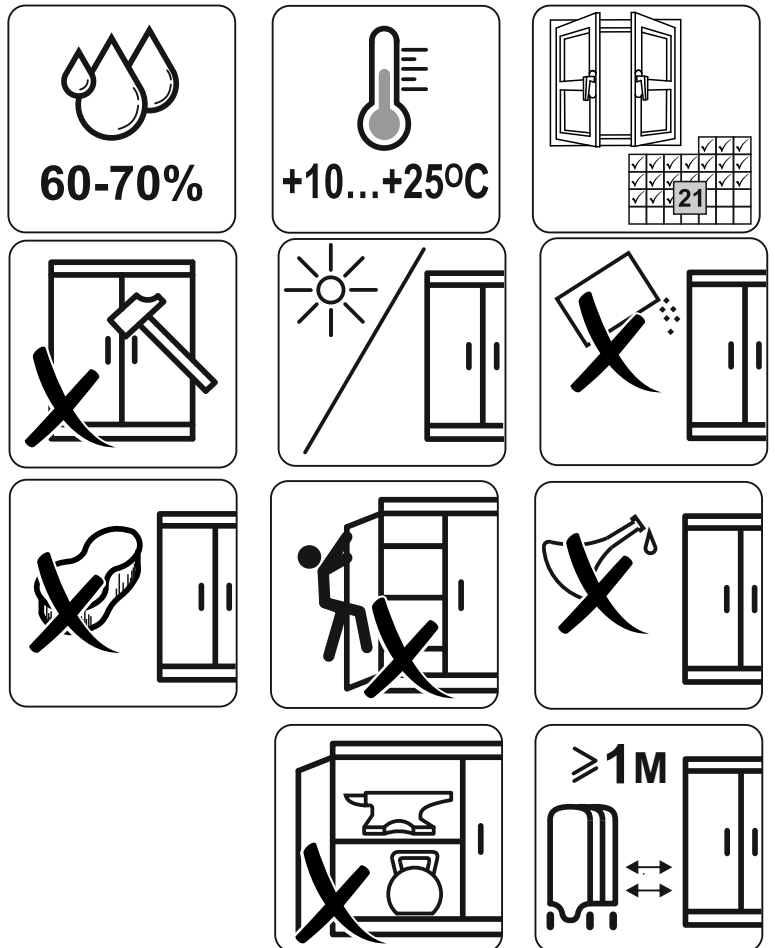
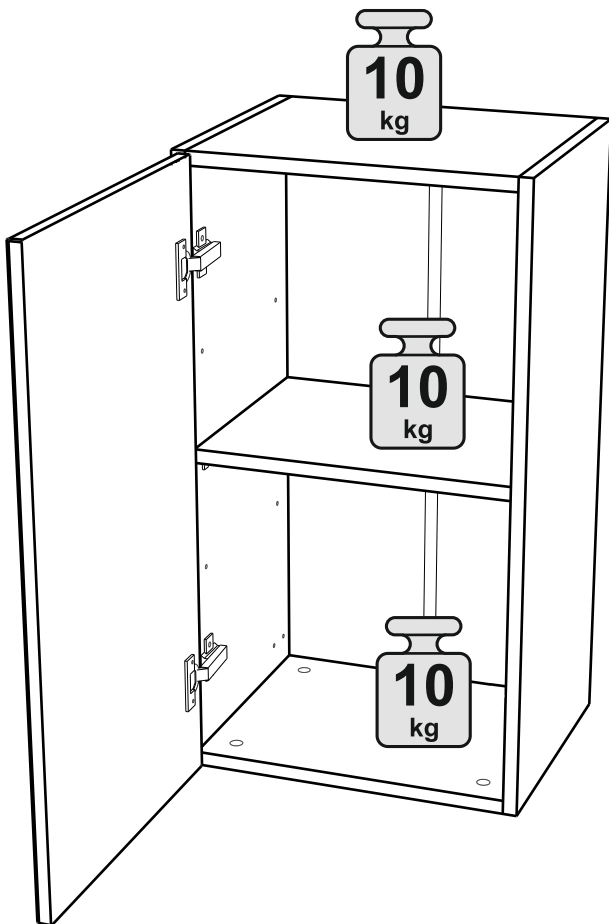
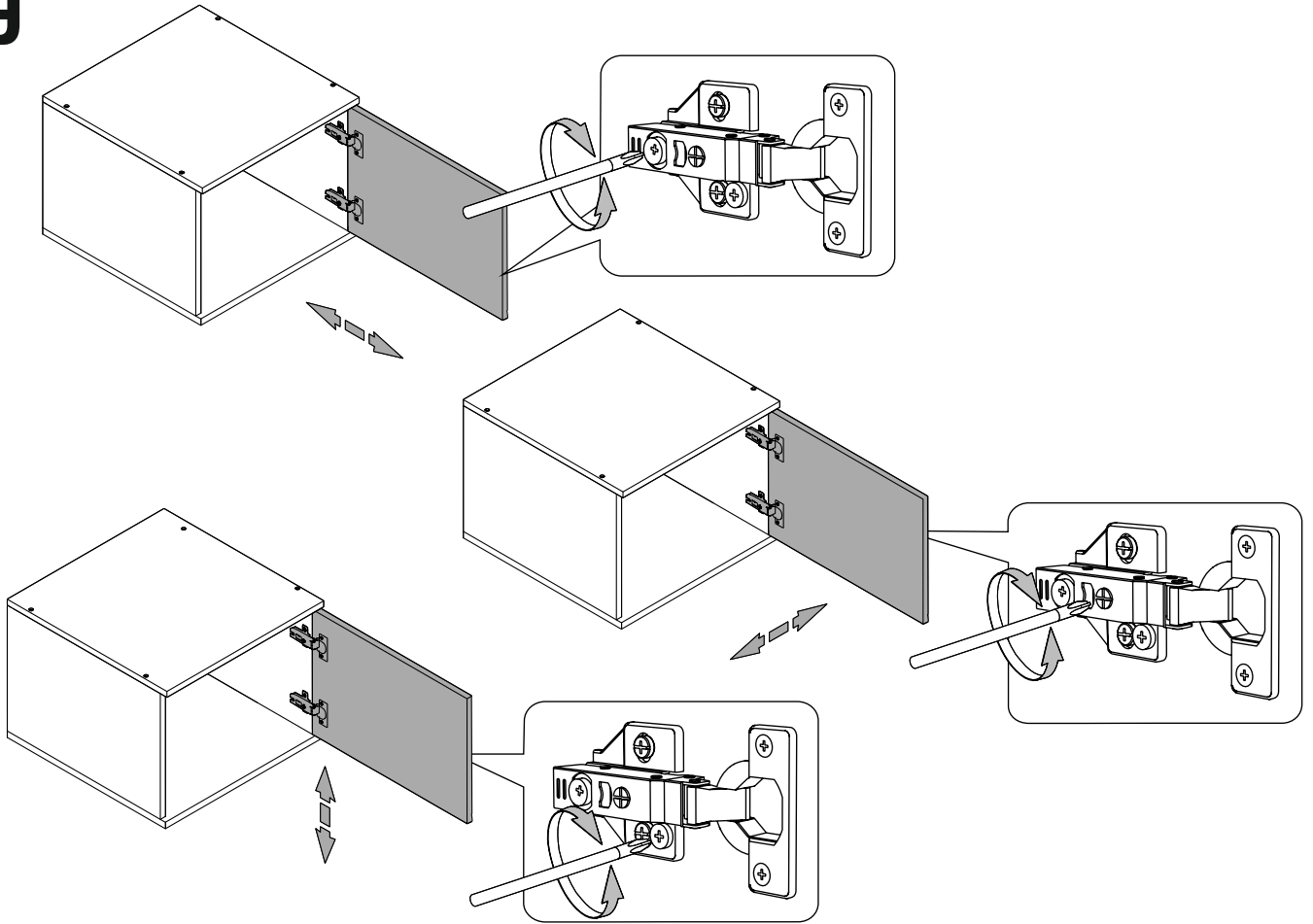
# 17



# 18



# 19











Маркировочный ярлык вырезать и наклеить:

- в верхний левый угол задней стенки изделий, предназначенных для размещения у стены;
- на обратную сторону крышки столов;
- на поверхность, не видимую при эксплуатации изделий, не имеющих задней стенки и крышки.



ООО "Сильва"  
Россия, 607603, Нижегородская обл., г. Богородск, ул. Чернышевского, 1;  
тел. 8(83170)24755

Декларация о соответствии № ЕАЭС N RU Д-РУ.РА01.В.88587/24  
ТР ТС 025/2012  
ГОСТ 16371-2014

## Шкаф навесной 100.80

Дата выпуска:

ОТК:

Гарантийный срок 24 месяца.

Срок службы 5 лет.

