

**СВИДЕТЕЛЬСТВО О ПРИЕМКЕ. ЗАКАЗ №**

Мебель соответствует ГОСТ 16371-2014 и признана годной к эксплуатации.

Дата выпуска изделия \_\_\_\_\_

Дата реализации \_\_\_\_\_

Штамп ОТК

**РЕКОМЕНДАЦИИ ПО УХОДУ ЗА МЕБЕЛЬЮ И ЕЕ ЭКСПЛУАТАЦИИ.**

Мебель должна эксплуатироваться или храниться в сухих и теплых помещениях с температурой воздуха не ниже +5С и относительной влажности воздуха от 45 до 70 %.

Мебель необходимо устанавливать на расстоянии от нагревательных приборов так, чтобы температура нагрева элементов мебели не превышала +40\*С .

Необходимо предохранять поверхность изделия от механических повреждений. Допускается протирать поверхность сухой или влажной салфеткой без применения химических веществ.

**ГАРАНТИЙНЫЙ ТАЛОН**

Предприятие-изготовитель гарантирует соответствие мебели требованиям технического регламента ТР ТС 025/2012 "О безопасности мебельной продукции" при соблюдении условий транспортировки, хранения, сборки и эксплуатации.

Гарантийный срок мебели 24 месяца со дня продажи мебели через торговую сеть.

Срок службы изделия 5 лет.

За механические повреждения, возникшие при транспортировке, сборке-установке или хранении, предприятие-изготовитель ответственности не несёт.

В случае обнаружения недостатка комплектующих элементов следует обращаться в магазин, где была приобретена мебель.

Претензии по некомплектности принимаются с предъявлением инструкции по сборке и гарантийным талоном (копия).

Все гарантийные работы производятся только при предъявлении настоящего гарантийного талона.

Талон сохранять в течение гарантийного срока.

С условиями гарантийного обслуживания ознакомлен

(подпись покупателя)

**ООО «СИЛЬВА»**

**ИНСТРУКЦИЯ ПО СБОРКЕ**

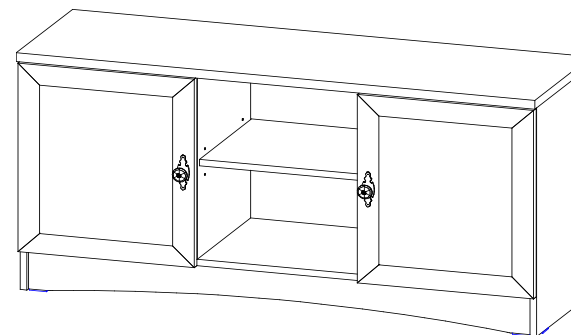
**УВАЖАЕМЫЙ ПОКУПАТЕЛЬ!**

**Выбор мебели – серьезная и непростая задача!**

**С удачным выбором Вас!**

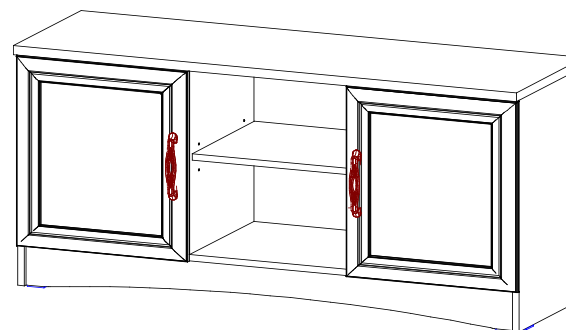
**Тумба для ТВА "Прованс" НМ 014.52 М1**

**1200 x 384 x h600**



**Тумба для ТВА "Прованс\_Шери" НМ 014.52**

**1200 x 384 x h600**



**Россия, 607 603 Нижегородская обл.,г. Богородск, ул. Чернышевского, 1  
тел./ факс: (831-70) 2-47-66, 2-47-55**



**SILVA**

*время выбирать надежные*

Схема сборки

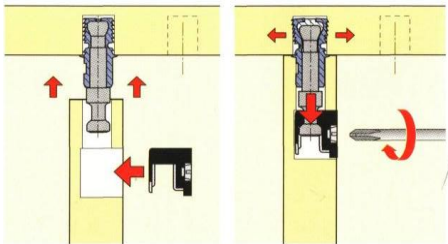
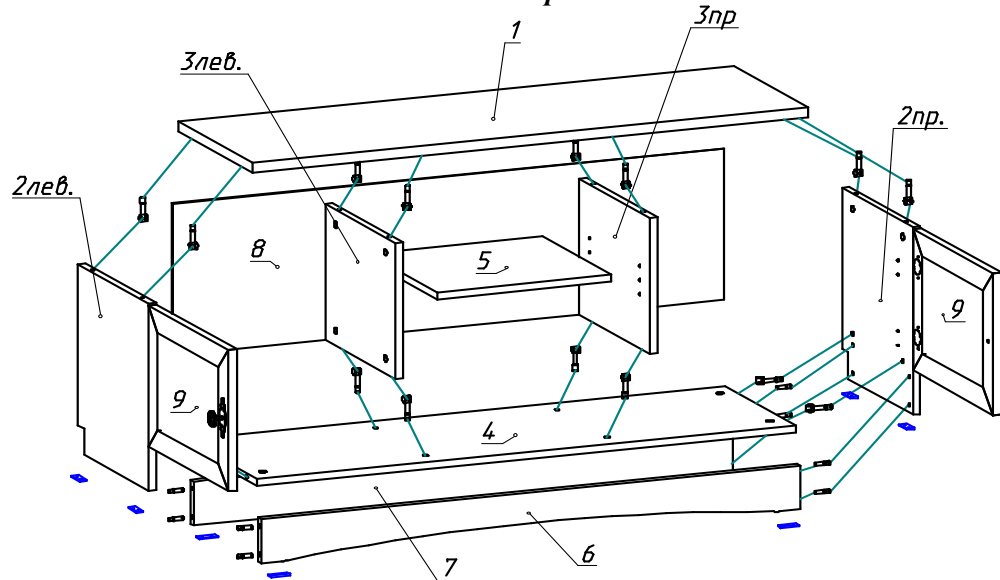


Рис.1 Схема установки  
стяжки эксцентриковой



Рис.2 Схема регулировки петли

Комплектовочная ведомость на детали

Поз.	Наименование	Размеры	Кол.
<b>Пакет 1/1 + фурнитура</b>			
1	Крышка	1200x380	1
2	Ст.вертик.бок.	578x360	2
3	Ст.вертик.	462x360	2
4	Ст.гориз.	1164x360	1
5	Полка	373x350	3
6	Плинтус	1164x100	1
7	Плинтус	1164x100	1
8	Ст.задняя ТСН белый	496x1192	1
9	Дверь рамочная	474x408	2

Комплектовочная ведомость на фурнитуру

Поз.	Наименование	Кол.	Рисунок
12	Заглушка эксцентрика	16	
13	Полкодержатель металл	12	
14	Шкант 8x30	8	
15	Шток эксцентрика одинарный	16	
16	Шуруп 3x16	44	
17	Шуруп 4x19	16	
18	Эксцентрик	16	
19	9		
20	Петля Накладная 90	4	
23	Амортизатор	4	
11	Винт М4x20	2	
21	Ручка FB 033000 старое серебро/белая	2	
<b>Ручки для модели "Прованс Шери"</b>			
11	Винт М4x30	4	
22	Ручка С-9 серебро (керамика тюльпан)	2	

Ручки для модели "Прованс Шери"

\*\*\* Предприятие - изготовитель оставляет за собой право на замену фурнитуры на аналогичную.

ИНСТРУКЦИЯ ПО СБОРКЕ.

Подготовка к сборке.

1. Перед сборкой изделия необходимо ознакомиться с инструкцией по сборке.
2. Определить расположение деталей в изделии в соответствии со схемой сборки.
3. Подготовить необходимый инструмент для монтажных работ (отвёртка, молоток).
4. Сборку производить на ровном полу, покрытом тканью или чистой бумагой во избежании повреждений поверхностей и загрязнения мебели.

**Сборку изделия должны производить не менее двух человек**

Сборка изделия.

1. Установить на ст.верт. поз.2 и плинтусах поз.6,7 наконечники поз.19 шурупами 3x16.
2. Соединить стенки верт. поз.2 с плинтусами поз.6,7 шкантами поз.14, со стенкой гориз.поз.4 с помощью стяжки эксцентриковой поз.15,18 (рис.1),
3. Соединить стенки поз.3 со стенкой гор. поз.4 и стенки 2,3 с крышкой поз.1 с помощью стяжки эксцентриковой поз.15,18 (рис.1).
4. Проверьте прямоугольность шкафа - для этого замерьте рулеткой диагонали шкафа (они должны быть равны).
5. Закрепить стенку зад.ТСН белый поз.8 с помощью шурупов 3x16.
6. Навесить дверки поз.9 на петлях поз. 20 с помощью шурупов 4x19. Отрегулировать согласно схемы (рис.2).
7. На дверках закрепить ручки поз.21 винтами М4x20.