

СВИДЕТЕЛЬСТВО О ПРИЕМКЕ. ЗАКАЗ №

Мебель соответствует ГОСТ 16371-2014 и признана годной к эксплуатации.

Дата выпуска изделия _____

Дата реализации _____

Штамп ОТК

РЕКОМЕНДАЦИИ ПО УХОДУ ЗА МЕБЕЛЬЮ И ЕЕ ЭКСПЛУАТАЦИИ.

Мебель должна эксплуатироваться или храниться в сухих и теплых помещениях с температурой воздуха не ниже +5С и относительной влажности воздуха от 45 до 70 %.

Мебель необходимо устанавливать на расстоянии от нагревательных приборов так, чтобы температура нагрева элементов мебели не превышала +40*С .

Необходимо предохранять поверхность изделия от механических повреждений. Допускается протирать поверхность сухой или влажной салфеткой без применения химических веществ.

ГАРАНТИЙНЫЙ ТАЛОН

Предприятие-изготовитель гарантирует соответствие мебели требованиям технического регламента ТР ТС 025/2012 "О безопасности мебельной продукции" при соблюдении условий транспортировки, хранения, сборки и эксплуатации.

Гарантийный срок мебели 24 месяца со дня продажи мебели через торговую сеть.

Срок службы изделия 5 лет.

За механические повреждения, возникшие при транспортировке, сборке-установке или хранении, предприятие-изготовитель ответственности не несёт.

В случае обнаружения недостатка комплектующих элементов следует обращаться в магазин, где была приобретена мебель.

Претензии по некомплектности принимаются с предъявлением инструкции по сборке и гарантийным талоном (копия).

Все гарантийные работы производятся только при предъявлении настоящего гарантийного талона.

Талон сохранять в течение гарантийного срока.

С условиями гарантийного обслуживания ознакомлен

(подпись покупателя)

ООО « СИЛЬВА »

ИНСТРУКЦИЯ ПО СБОРКЕ

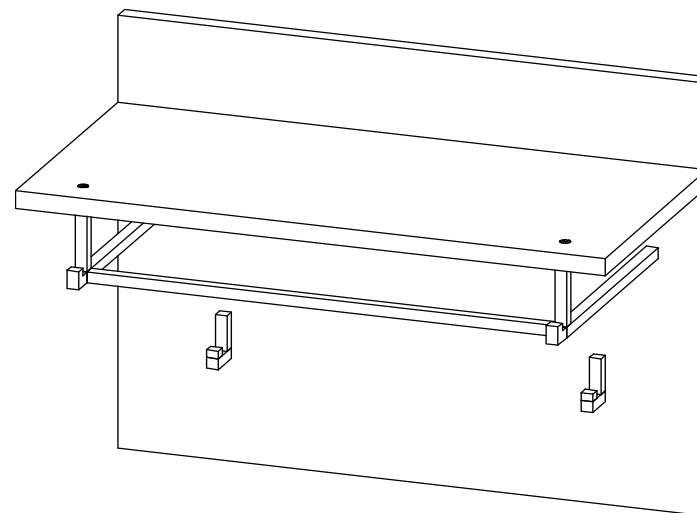
НМ013.18-01 X Вешалка

602x256 x h400

УВАЖАЕМЫЙ ПОКУПАТЕЛЬ !

Выбор мебели – серьезная и непростая задача!

С удачным выбором Вас!



***Россия, 607 603 Нижегородская обл., г. Богородск, ул. Чернышевского, 1
тел./ факс: (831-70) 2-47-66 , 2-47-55***



SILVA

время выбирать надежные

Схема сборки

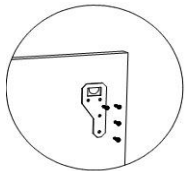
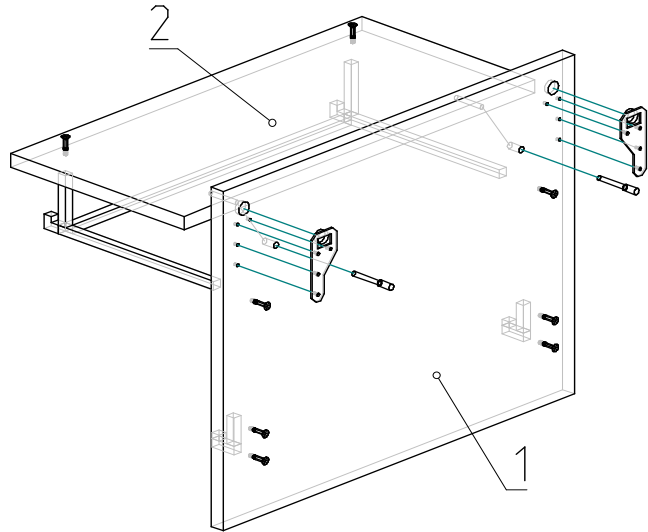


Схема крепления навесной пластины (рис.1)

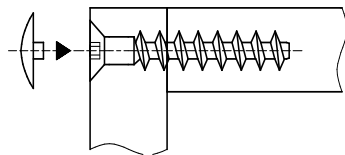


Схема крепления евровинтов (рис.2)

Комплектовочная ведомость на детали

Поз.	Наименование	Размеры	Кол.
Пакет 1 из 1			
1	Ст.задняя	602x400	1
2	Ст.гориз.	602x240	1

Комплектовочная ведомость на фурнитуру

Поз.	Наименование	Кол.	Рисунок
Пакет 1 из 1			
122	Винт М4х22	8	
008	Евровинт 7x50	2	
016	Заглушка для евровинта	2	
010	Ключ для евровинта	1	
001	Шуруп 3x16	8	
123	Вешалка FD 040 410	1	
125	Крючок FK 022 010	2	
087	Навесная пластина	2	

*** Предприятие - изготовитель оставляет за собой право на замену фурнитуры на аналогичную.

ИНСТРУКЦИЯ ПО СБОРКЕ.

Подготовка к сборке.

1. Перед сборкой изделия необходимо ознакомиться с инструкцией по сборке.
2. Определить расположение деталей в изделии в соответствии со схемой сборки.
3. Подготовить необходимый инструмент для монтажных работ (отвёртка, молоток).
4. Сборку производить на ровном полу, покрытом тканью или чистой бумагой во избежании повреждений поверхностей и загрязнения мебели.

Сборка полки (рис.1)

1. На нелицевой стороне стенки задней поз.1 закрепить навесные пластины поз.087 шурупами 3x16 по разметке (рис.1).
2. Соединить стенку заднюю поз.1 со стенкой горизонтальной поз.2 евровинтами поз.008 (рис.2).
3. Согласно схеме сборки соединить вешалку FD 040 410 поз.123 со стенками поз.1 и 2 винтами М4х22.
4. На лицевой стороне стенки задней поз.1 закрепить по разметке крючки FK 022 010 поз.125 винтами М4х22.
5. Определить на стене место установки вешалки. Наметить и просверлить отверстия в стене, вбить **дюбель** и закрутить **саморез**. Навесить вешалку на стену.

При креплении изделий к стене используйте специальную крепежную фурнитуру (дюбель и саморез), в зависимости от материала стены - этот крепеж не входит в комплект фурнитуры).