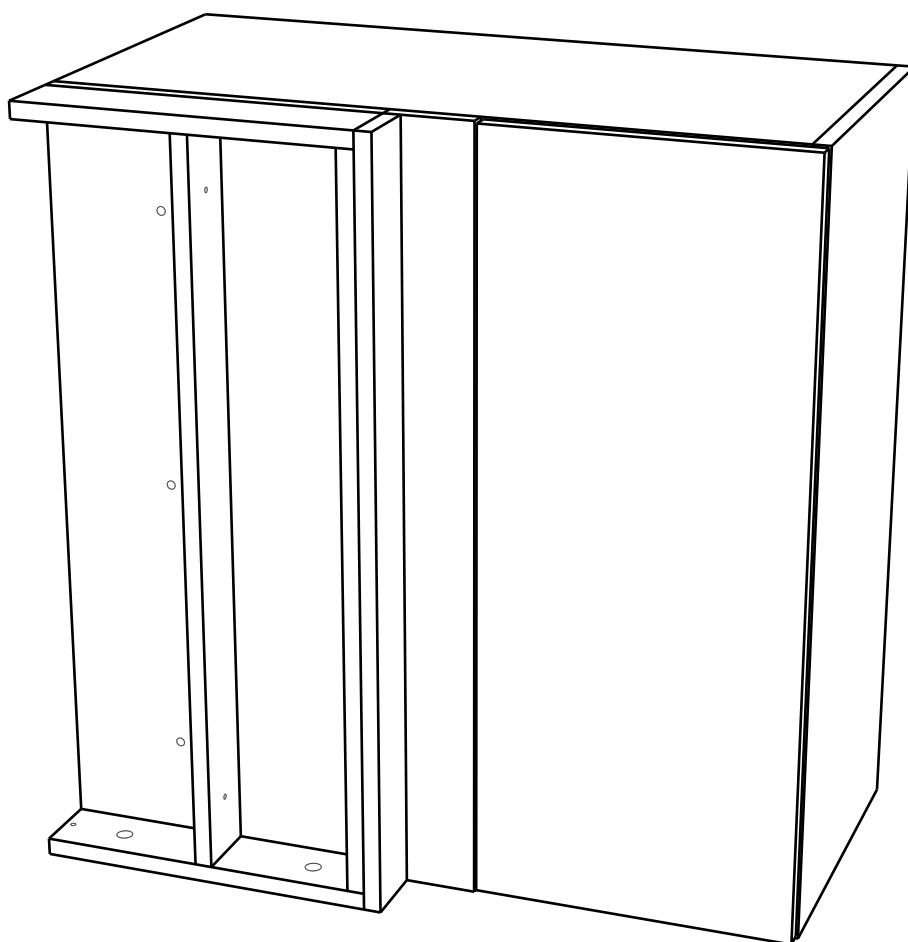


# Инструкция по сборке. 100.84 700<sup>1</sup>, 100.84 1000<sup>2</sup> Шкаф навесной угловой.

Габаритные размеры (Ширина x Глубина x Высота)  
700<sup>1</sup>, 1000<sup>2</sup> x 400 x 720.



## **Внимание!**

Важная информация. Внимательно изучите её перед эксплуатацией изделия.

- Используйте изделие только по прямому назначению.
- Сборку изделия производите только в полном соответствии с прилагаемой инструкцией.
- Изделие может опрокинуться и нанести тяжёлые телесные повреждения. Прикрепите его к стене. Для крепления к стене используйте крепёж, подходящий для материала стен Вашего дома. Если Вы не уверены какой тип крепления подходит для материала стен, обратитесь к специалисту или в специализированный магазин.
- При эксплуатации дверей и выдвижных ящиков не прилагайте чрезмерных усилий.
- Рекомендуется ремонт механизмов трансформации доверить квалифицированным специалистам.
- Будьте осторожны при обращении с деталями из стекла. Избегайте ударных нагрузок. Из-за поврежденных краев и царапин на поверхности, стекло может внезапно треснуть и (или) разбиться.

## **Требования по эксплуатации изделия и меры предосторожности**

Срок, в течение которого мебель сохраняет красоту и исправность, в значительной степени зависит от условий её хранения и эксплуатации. Придерживаясь некоторых простых практических советов, Вы сможете поддерживать в наилучшем состоянии все элементы Вашей мебели.

### **Свет**

Не допускайте прямого воздействия солнечных лучей на мебель. Продолжительное прямое воздействие света на некоторые участки может вызвать изменение их цветовых характеристик по сравнению с другими участками, которые меньше подвергались воздействию.

### **Температура**

Высокие значения тепла или холода, а также внезапные перепады температуры могут серьезно повредить мебель или её части. Мебель не должна располагаться ближе одного метра от источников тепла, нагревательных приборов. Рекомендуемая температура воздуха для хранения и эксплуатации от +10 до +25 °С. Не допускайте попадания на мебель горячих предметов (утюги, посуда с кипятком и пр.), а также продолжительного воздействия вызывающих нагревание излучений (свет мощных ламп, микроволновые излучатели и т. п.).

### **Влажность**

Рекомендуемая относительная влажность местонахождения мебели 60 - 70%. Не следует поддерживать в течение продолжительного времени условия крайней влажности и (или) сухости, а тем более их периодической смены. С течением времени такие условия могут повлиять на целостность мебели и её части. Если такие условия были созданы, рекомендуется часто проветривать помещения и по мере возможности пользоваться осушителями или увлажнителями для нормализации влажности.

Не размещайте мебель вблизи влажных и сырых стен, предметов.

### **Агрессивные среды и абразивные материалы**

Ни в коем случае не допускайте воздействие на мебель агрессивных жидкостей (кислот, щелочей, растворителей и т.п.), содержащих такие жидкости продуктов и их паров. Подобные вещества и их соединения являются химически активными, реакция с ними может повлечь негативные последствия для Вас и Вашего имущества. Также стоит помнить, что некоторые специфические моющие (чистящие) составы (средства) могут содержать высокую концентрацию агрессивных химических веществ и (или) абразивные составы. Применение подобных моющих (чистящих) составов (средств) недопустимо.

### **Запах**

От новой мебели может исходить естественный запах материалов, из которых она изготовлена. Запах может сохраняться в течении 3 недель с момента сборки. Для снижения интенсивности запаха рекомендуется:

- для мягкой мебели – пропылесосить изделие и проветрить помещение.
- для корпусной мебели – протирать тканью, смоченной мягким моющим средством, вытирать чистой сухой тканью и проветривать помещение, предварительно открывая все дверцы и ящики изделия.

Данные действия необходимо повторять 3-4 раза в день.

### **Уход за мебелью**

Всегда содержите поверхности мебели в полной сухости. При необходимости, протирайте поверхности мебели сухой мягкой тканью (фланель, сукно, войлок и т.п.). Рекомендуется очищать мебель как можно скорее после того, как она испачкалась. Если Вы оставите загрязнение на некоторое время, то заметно повышается опасность образования разводов, пятен и повреждений покрытия мебели или её частей. В случае стойких загрязнений рекомендуется использовать специальные очистители. Внимательно изучайте инструкцию моющего средства: средство должно подходить под тип покрытия Вашей мебели. Недопустимо применение моющих средств, содержащих абразивные вещества. Недопустимо применение соды, стиральных порошков и прочих средств, не предназначенных для ухода за мебелью. Уход за поверхностями должен осуществляться специализированными моющими средствами.

Для устранения пыли с поверхностей мягких частей мебели используйте пылесос со специальными насадками для чистки мебели. Не размещайте и не перемещайте на поверхностях мебели предметы, имеющие острые углы, кромки, выступающие острые детали.

### **Эксплуатация**

Нагрузка на мебель и её части (полки, ящики, сидения и пр.) не должна превышать установленных производителем норм, указанных в конце инструкции по сборке.

Не рекомендуется вставать на мебель, прыгать, подвергать повышенным динамическим нагрузкам.

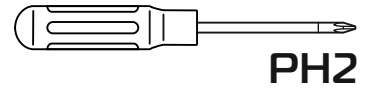
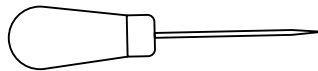
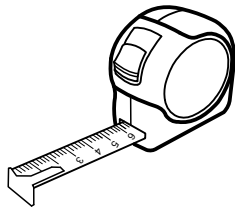
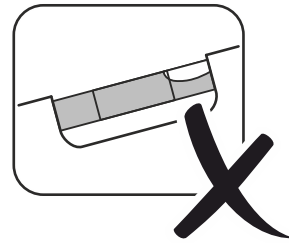
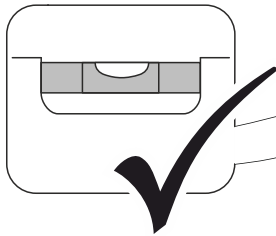
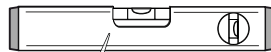
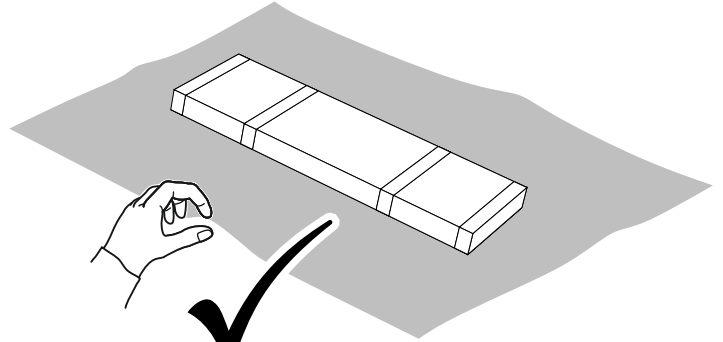
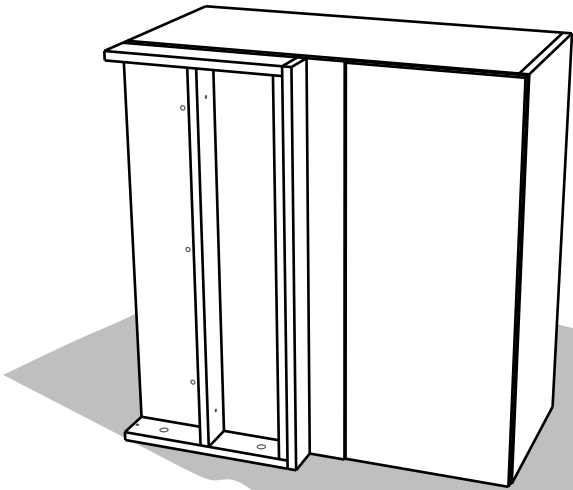
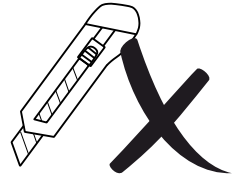
Рекомендуется периодически проверять плотность резьбовых соединений крепления механизмов трансформации и подтягивать их при необходимости.

При появлении скрипов в механизмах трансформации их следует смазывать специализированной смазкой.

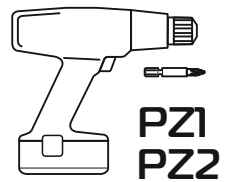
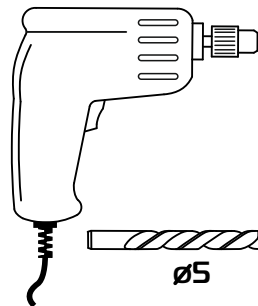
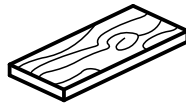
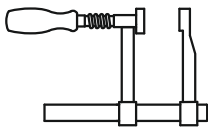
При использовании механизма трансформации строго соблюдайте данную инструкцию, избегайте излишних усилий, рывков, перекосов элементов механизма.



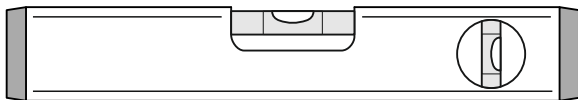
60-70 min

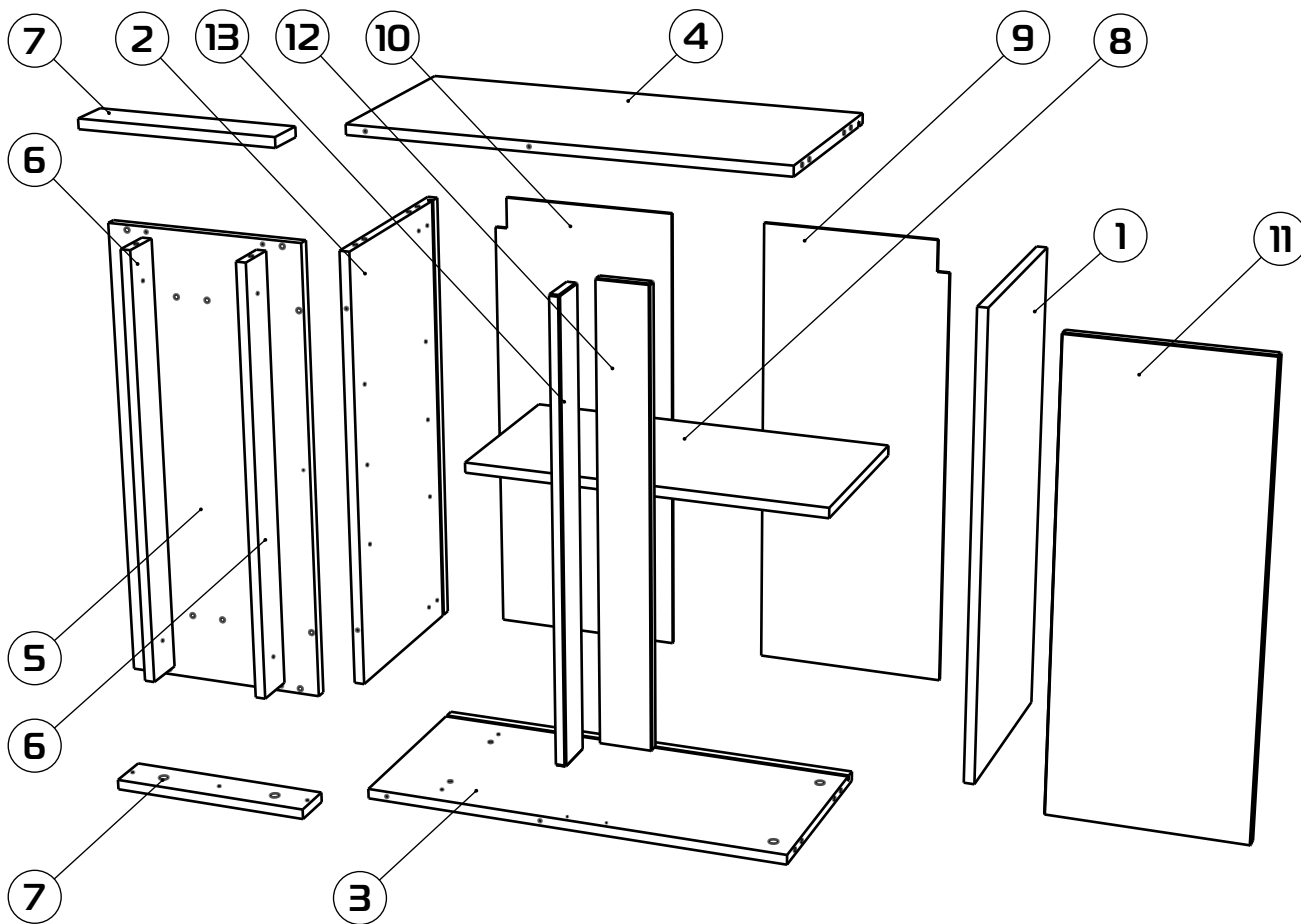


PH2

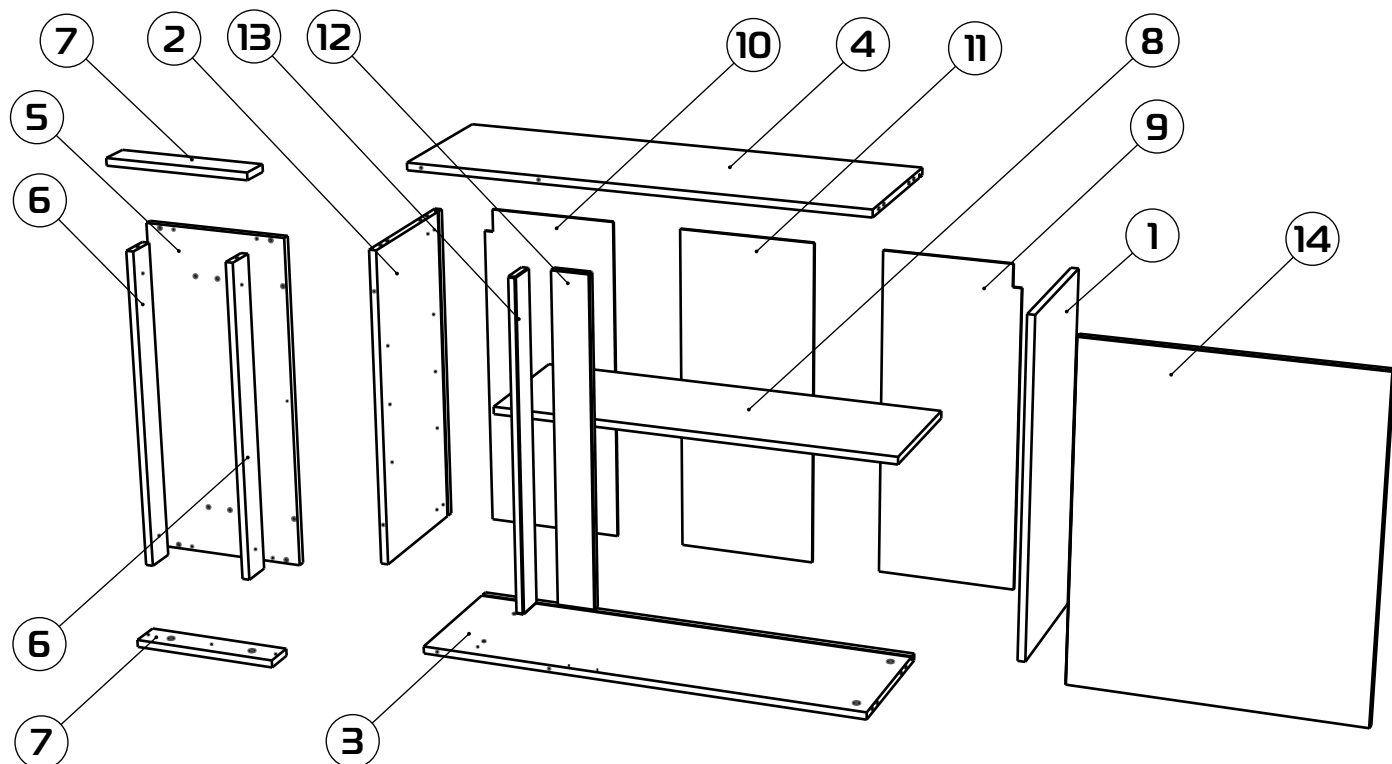


PZ1  
PZ2



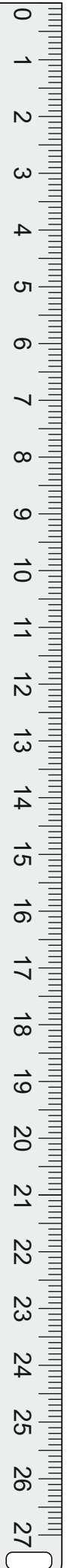
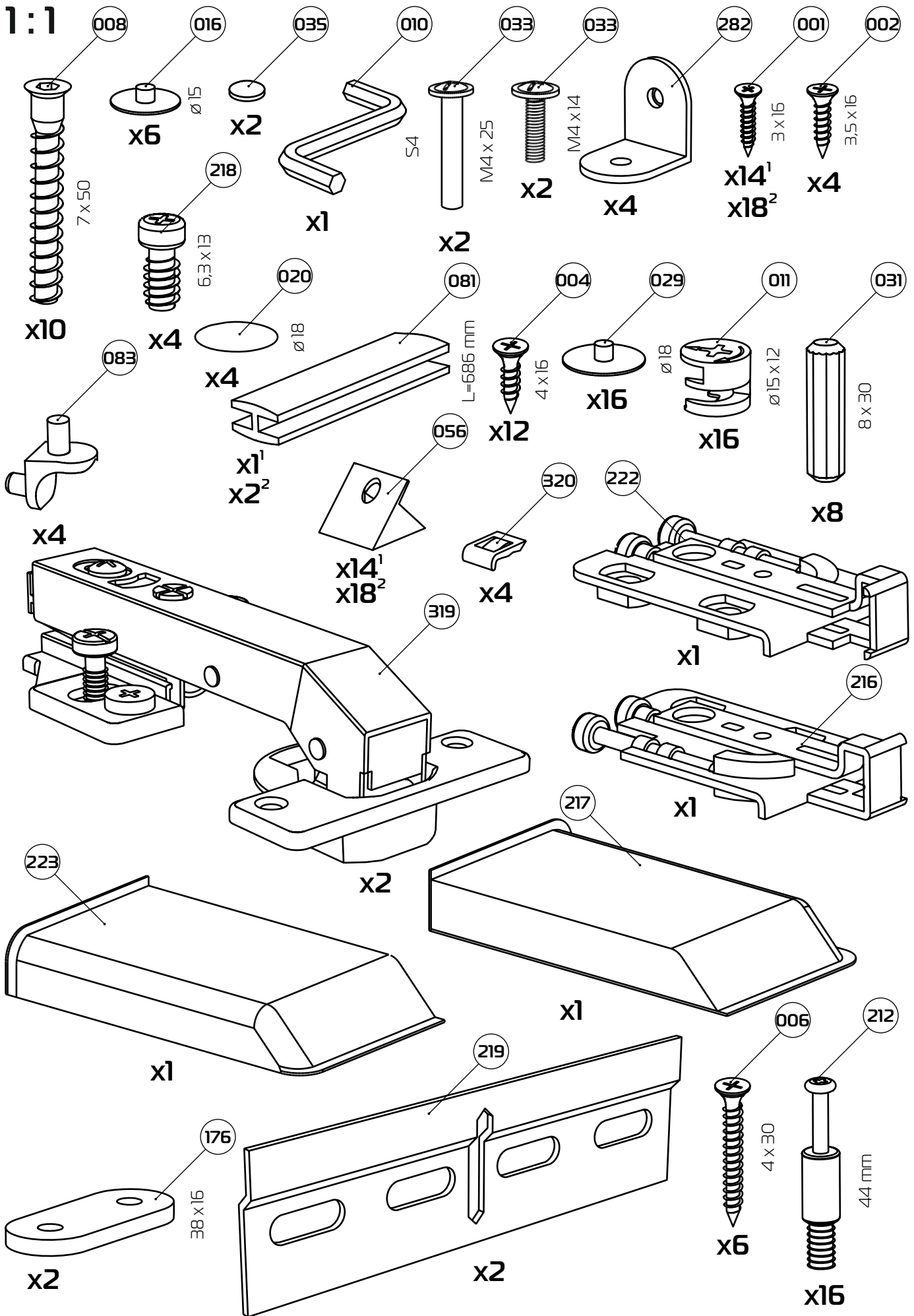


Поз.	Наименование	Д x Ш x Т	Кол-во	№ пакета
1	Стенка боковая (правая)	720x318x16	(x1)	1
2	Стенка боковая (левая)	688x318x16	(x1)	1
3	Стенка горизонтальная нижняя	684x318x16	(x1)	1
4	Стенка горизонтальная верхняя	684x318x16	(x1)	1
5	Стенка вертикальная	720x318x16	(x1)	1
6	Планка	688x66x16	(x2)	1
7	Планка	318x66x16	(x2)	1
8	Полка	568x288x16	(x1)	1
9	Стенка задняя правая	702x290x3,2	(x1)	1
10	Стенка задняя левая	702x290x3,2	(x1)	1
11	Дверь	716x296x16	(x1)	2
12	Фальшпанель	720x82x16	(x1)	2
13	Фальшпанель	720x66x16	(x1)	2



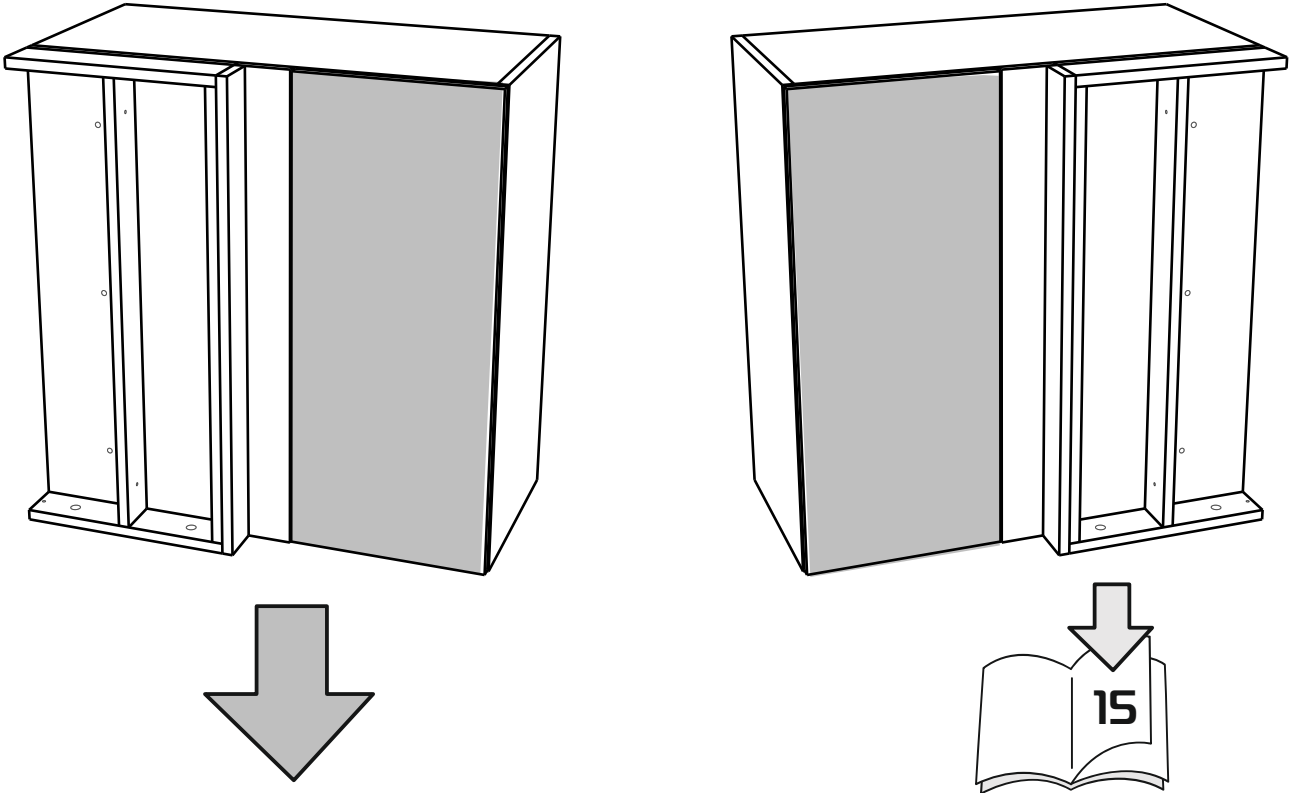
Поз.	Наименование	Δ x Ш x Т	Кол-во	№ пакета
1	Стенка боковая (правая)	720x318x16	(x1)	1
2	Стенка боковая (левая)	688x318x16	(x1)	1
3	Стенка горизонтальная нижняя	984x318x16	(x1)	1
4	Стенка горизонтальная верхняя	984x318x16	(x1)	1
5	Стенка вертикальная	720x318x16	(x1)	1
6	Планка	688x66x16	(x2)	1
7	Планка	318x66x16	(x2)	1
8	Полка	868x288x16	(x1)	1
9	Стенка задняя правая	702x293x3,2	(x1)	1
10	Стенка задняя левая	702x293x3,2	(x1)	1
11	Стенка задняя	702x293x3,2	(x1)	1
12	Фальшпанель	720x82x16	(x1)	2
13	Фальшпанель	720x66x16	(x1)	2
14	Дверь	716x596x16	(x1)	2

1:1

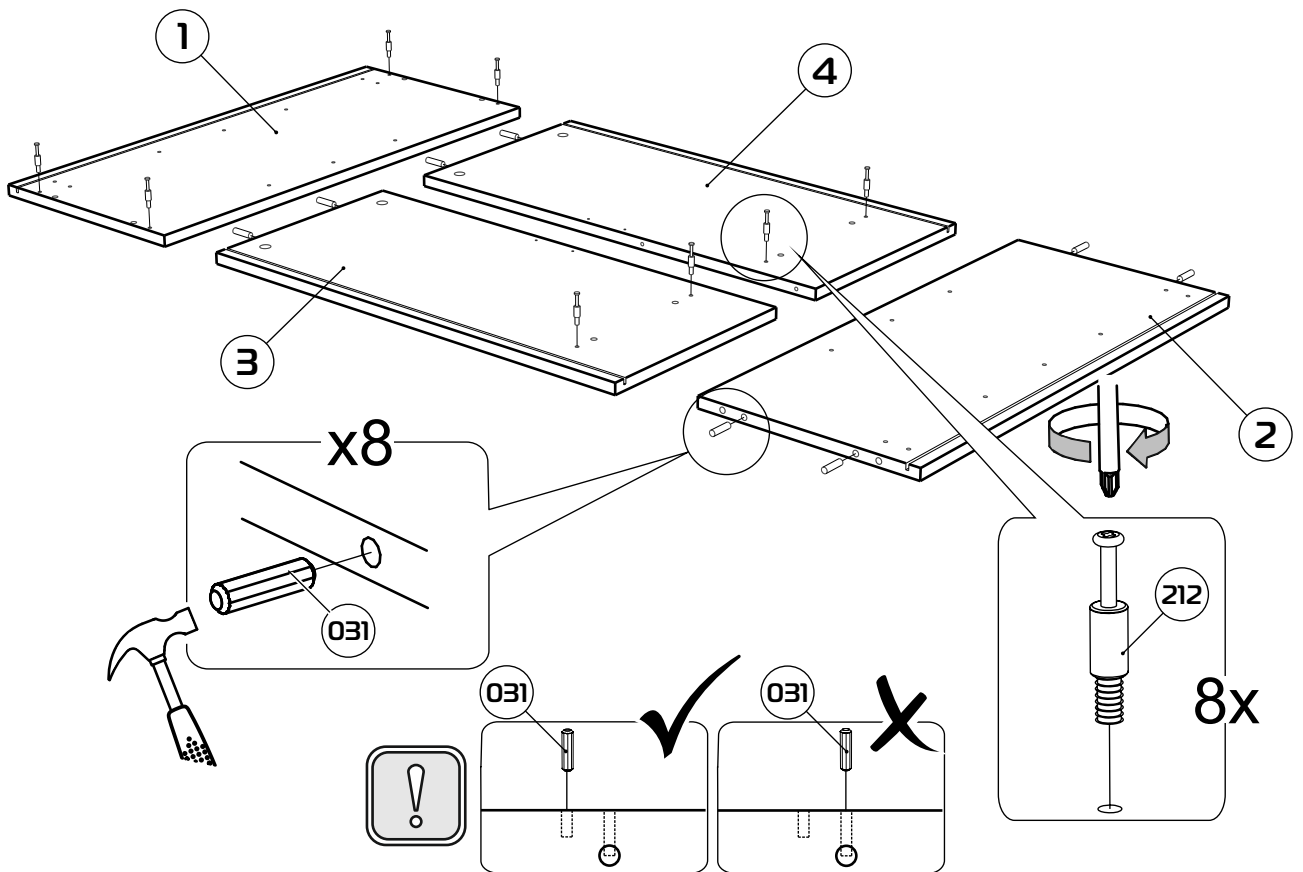


<sup>1</sup>- 100.84 700; <sup>2</sup>- 100.84 1000.

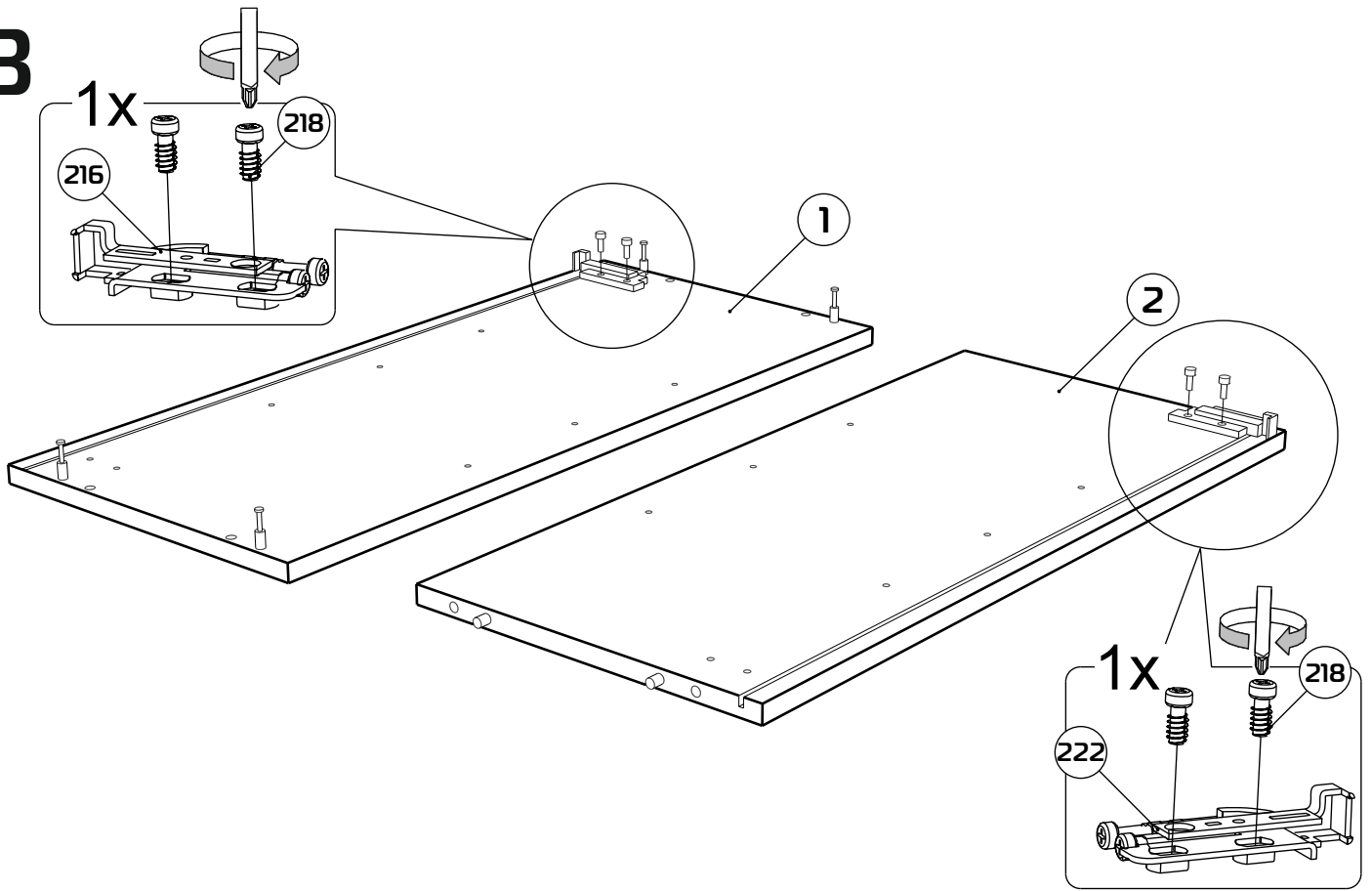
1



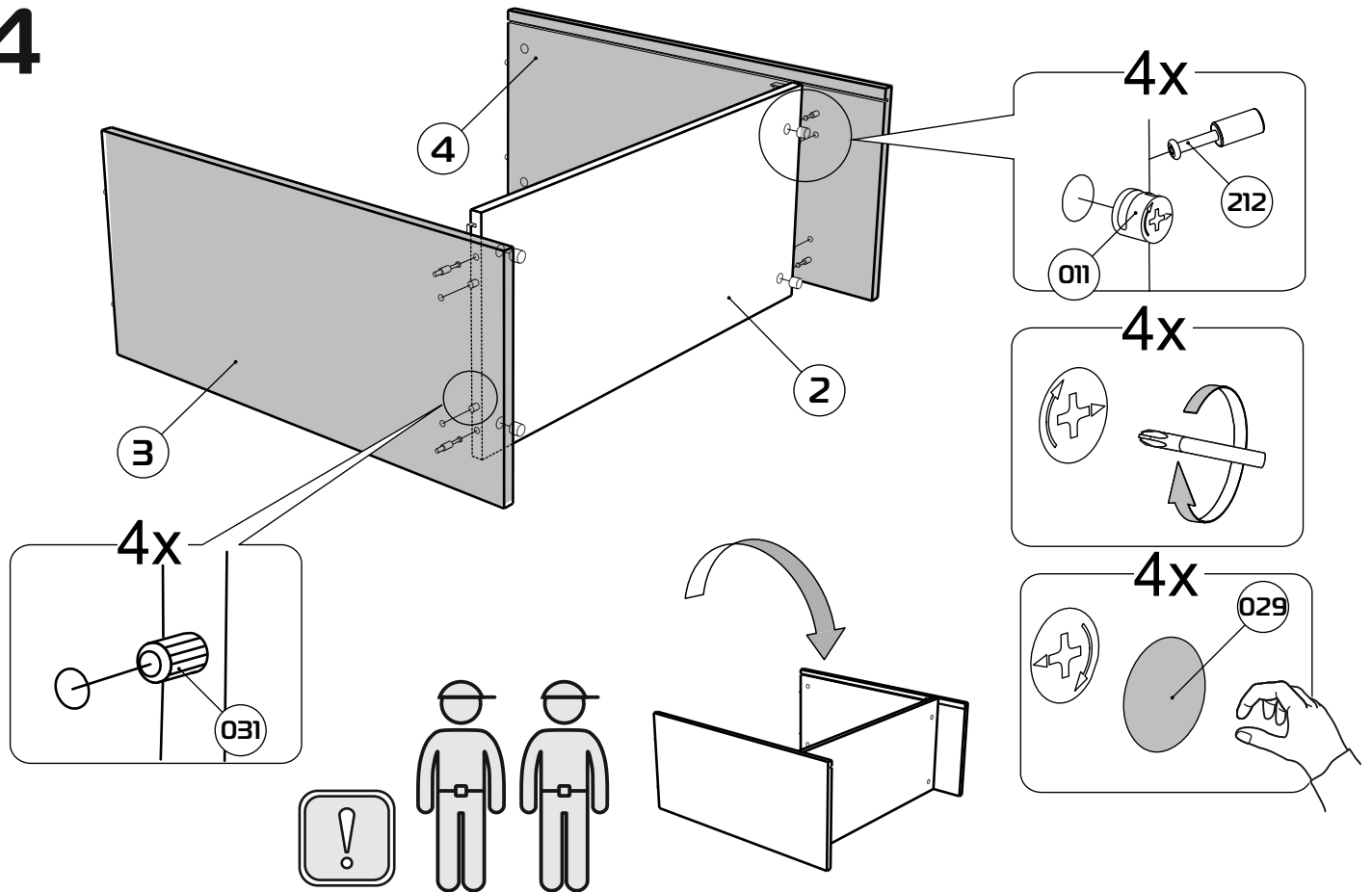
2



# 3

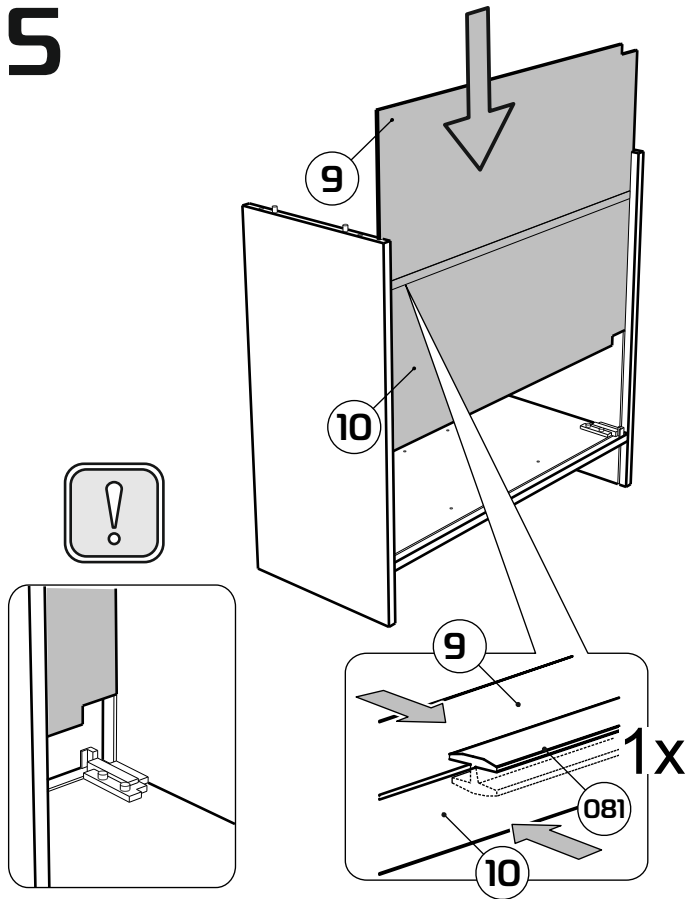


# 4



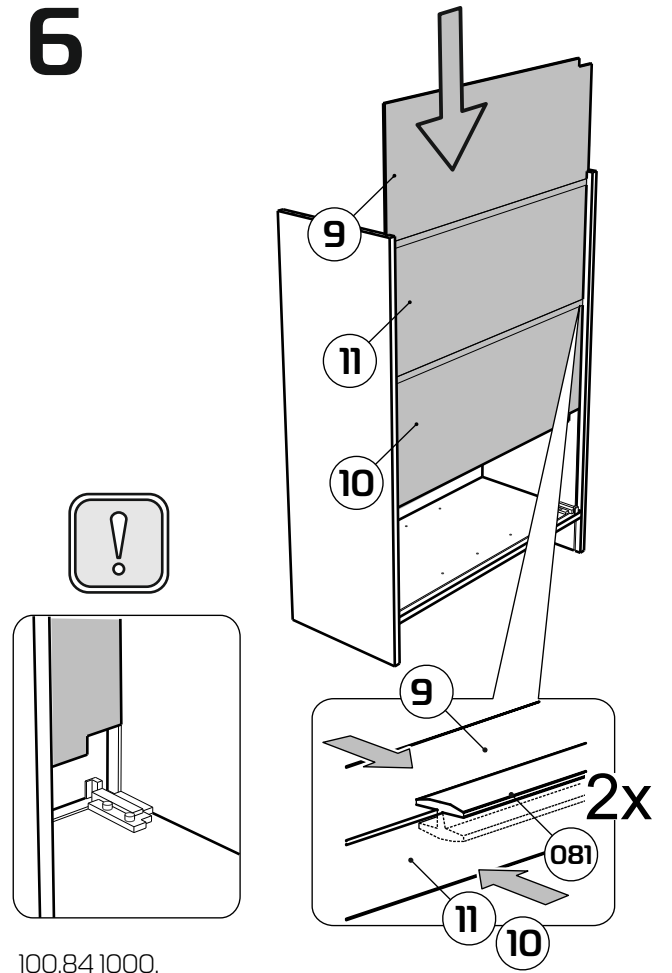


5



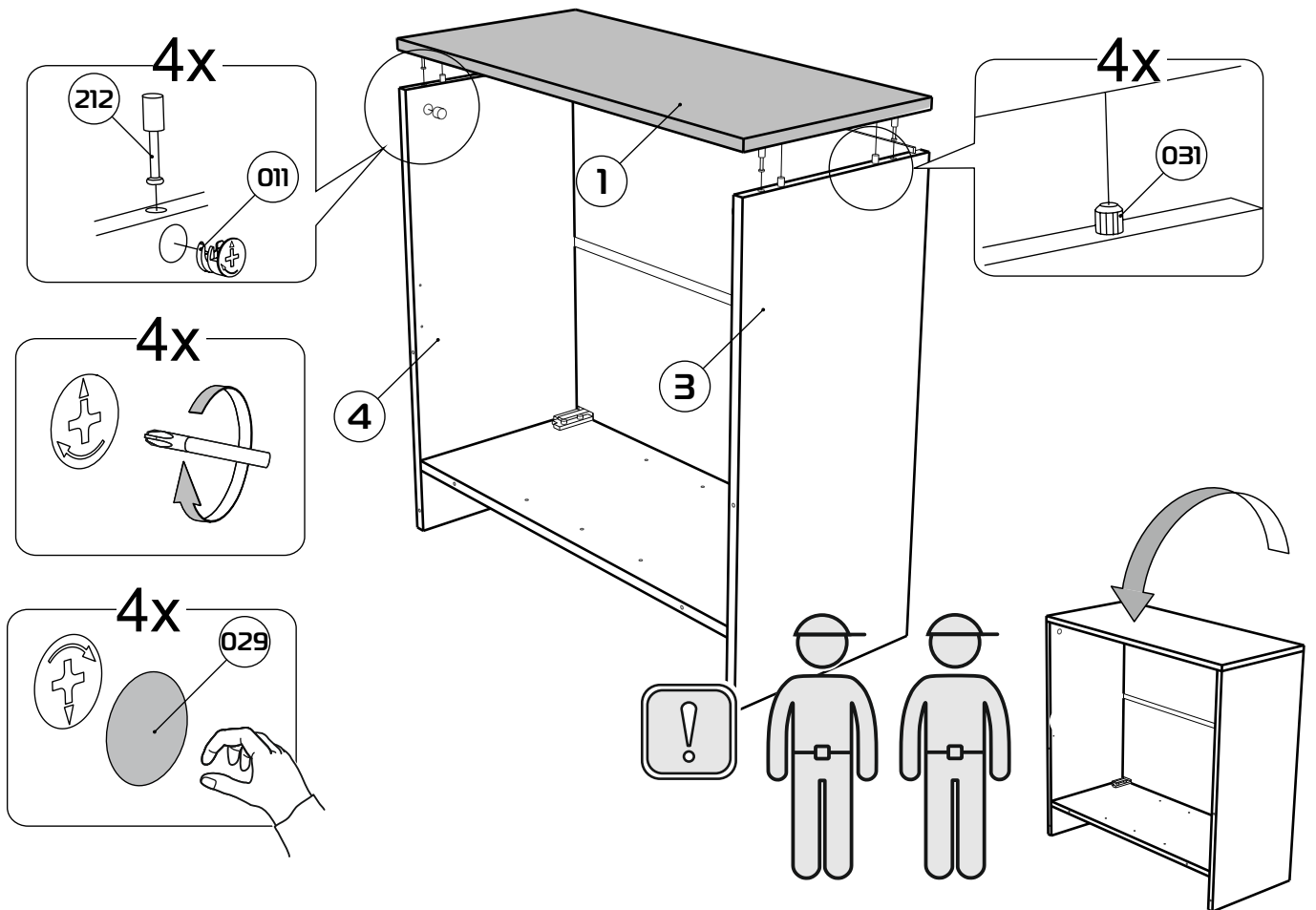
100.84.700

6



100.84.1000.

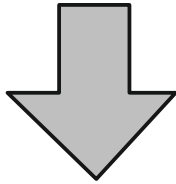
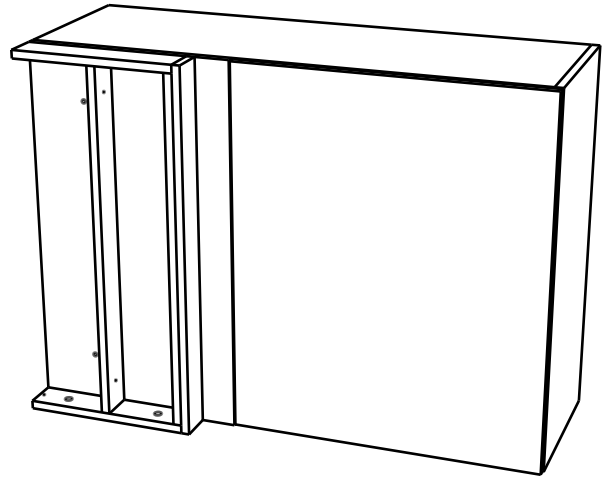
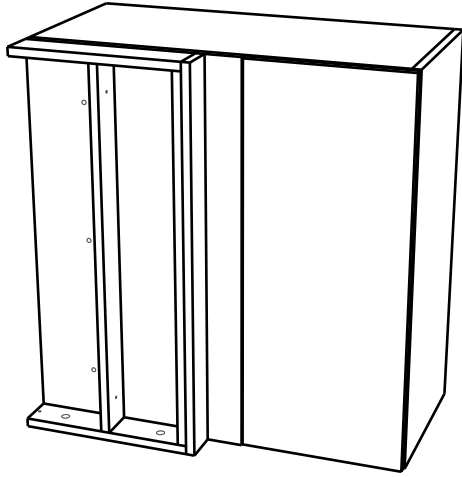
7



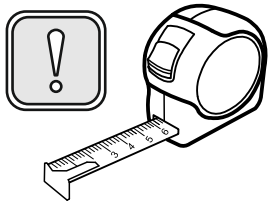
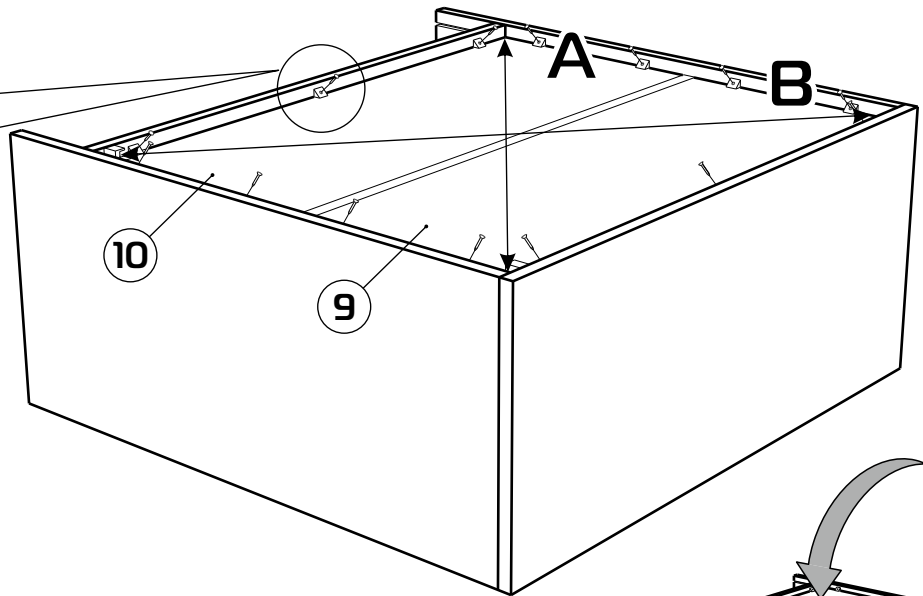
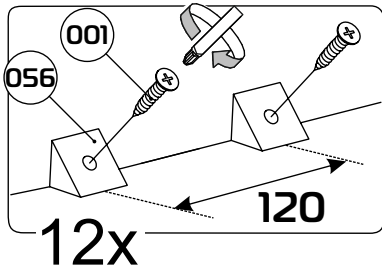
# 8

100.84 700

100.84 1000.

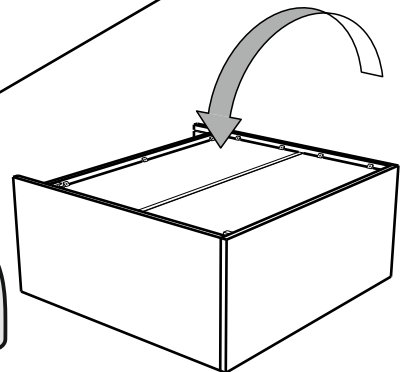
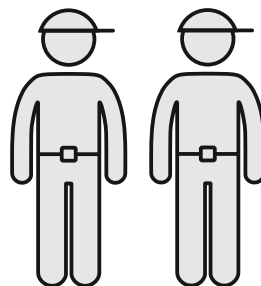


# 9

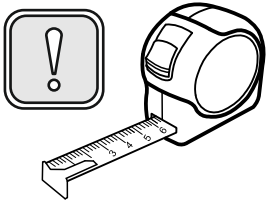
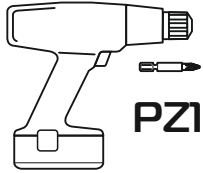
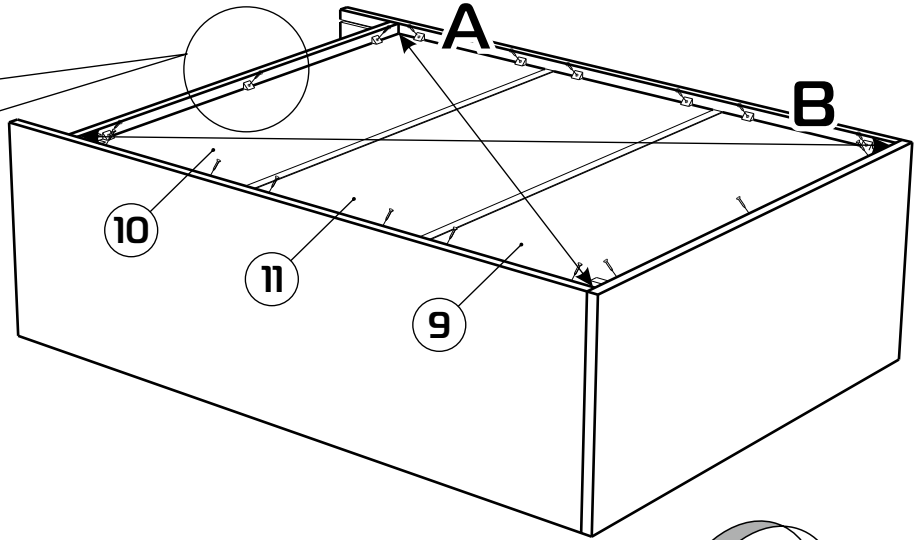
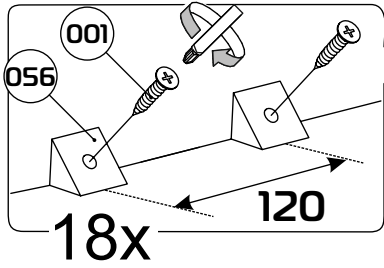


**A=B**

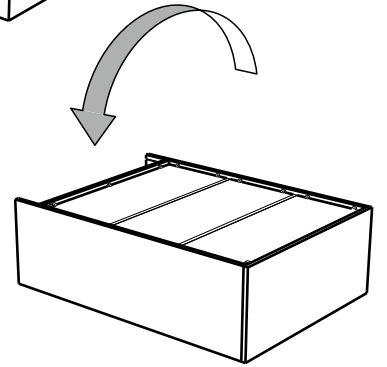
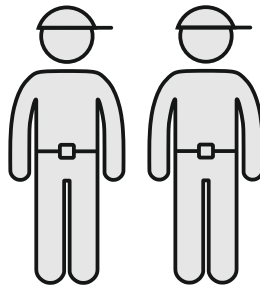
100.84 700



# 10

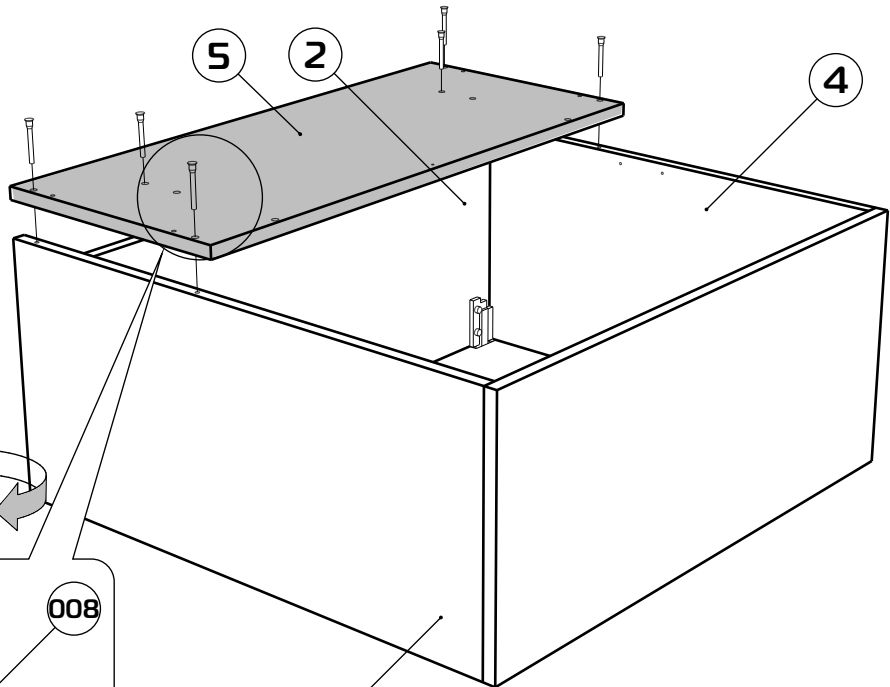
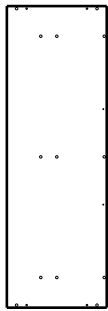


**A=B**



100.841000.

# 11



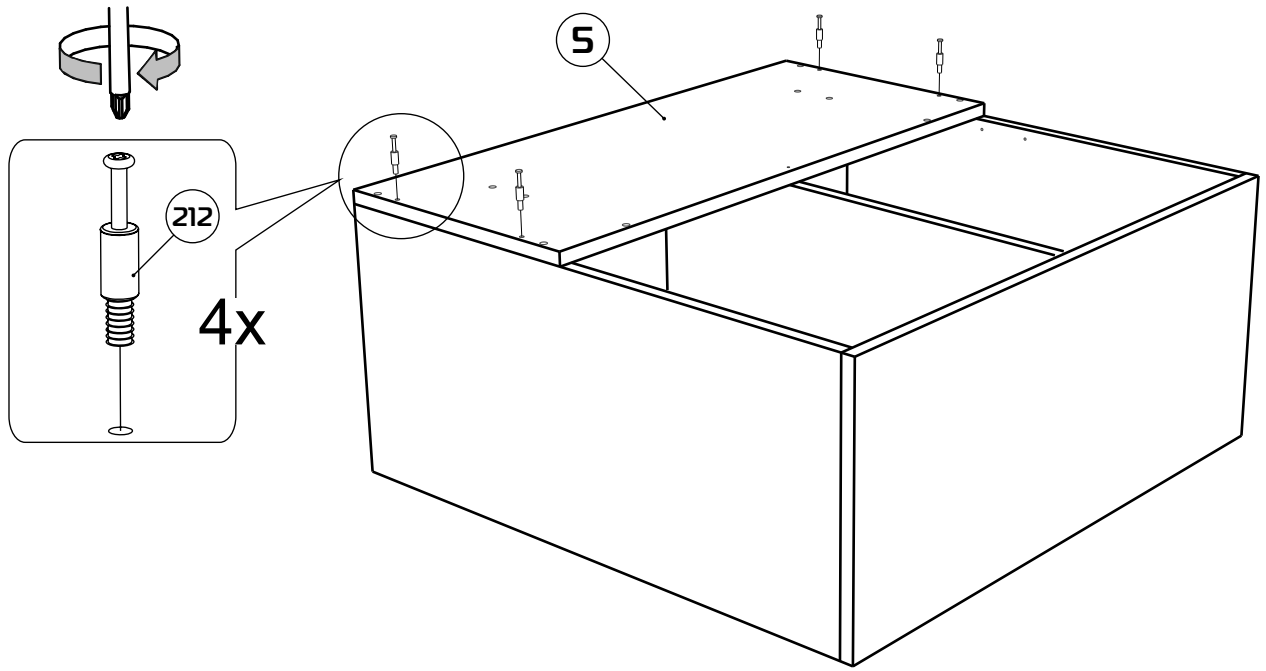
010

6x

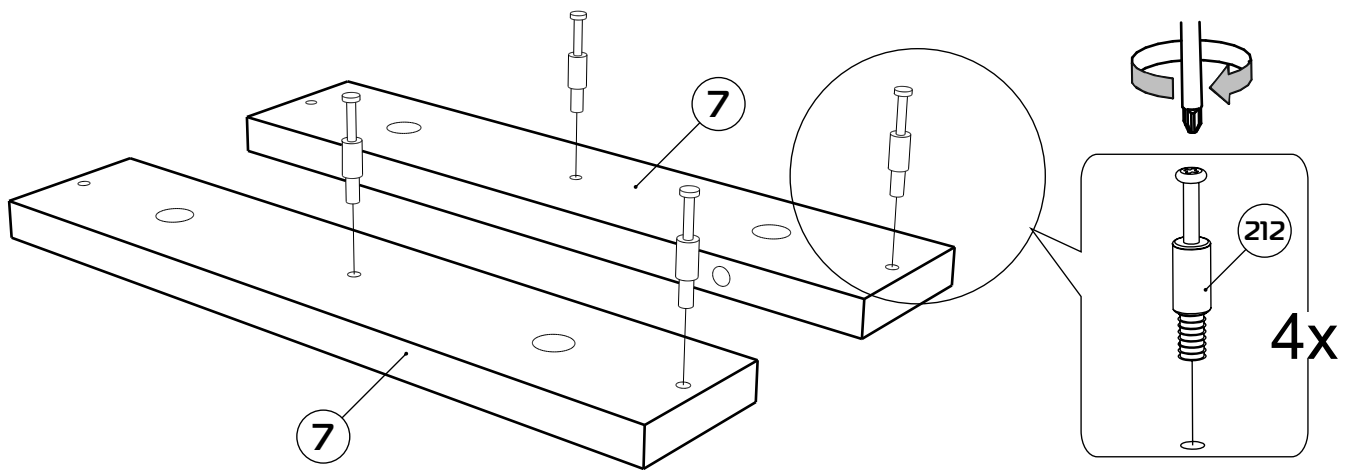
008

3

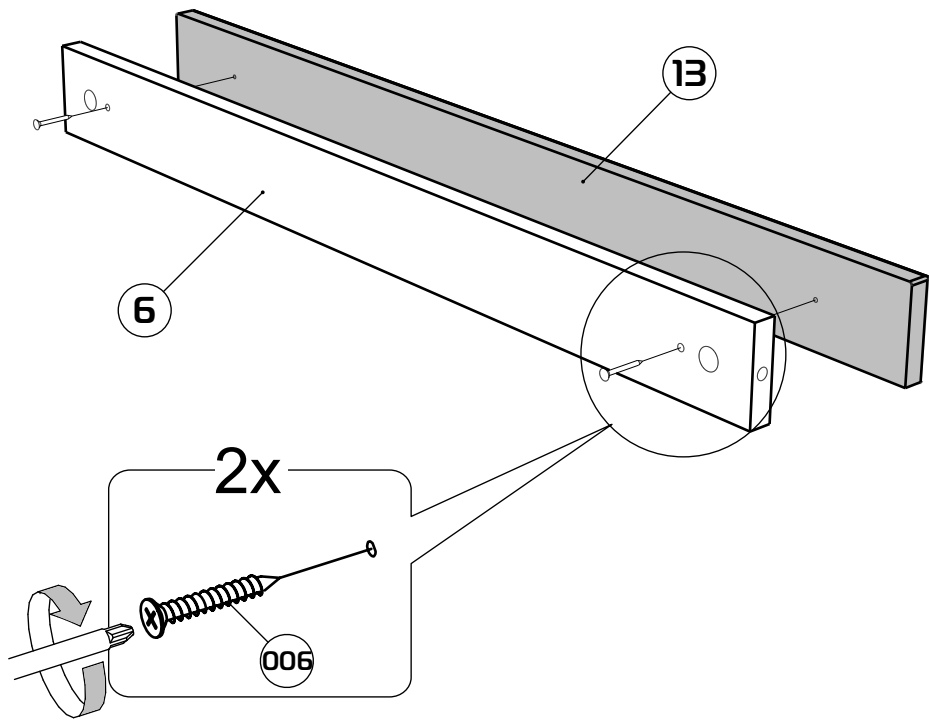
# 12



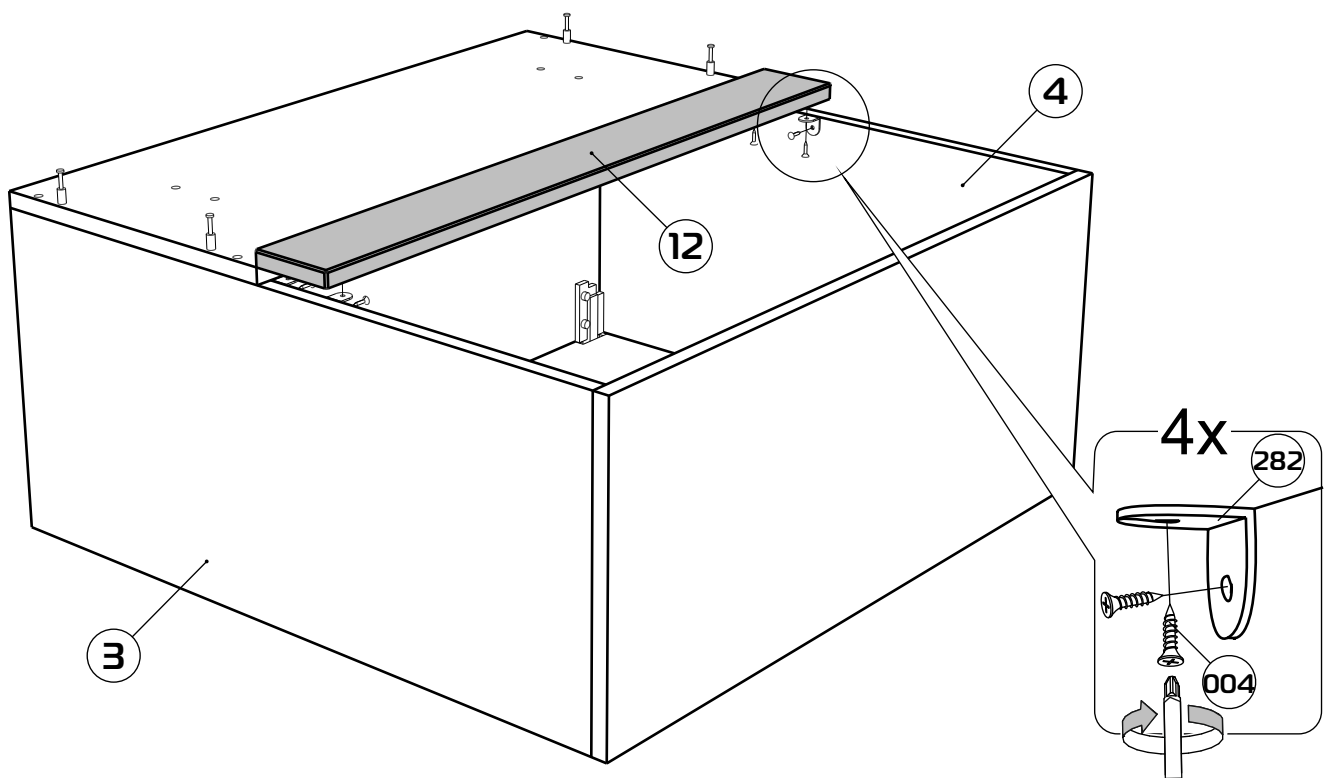
# 13



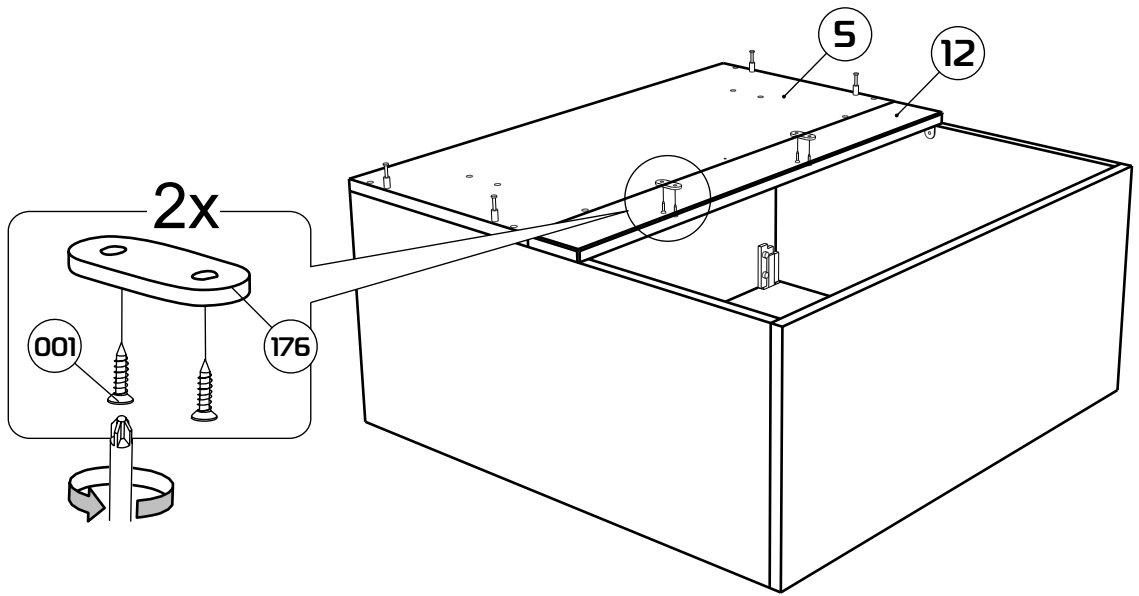
14



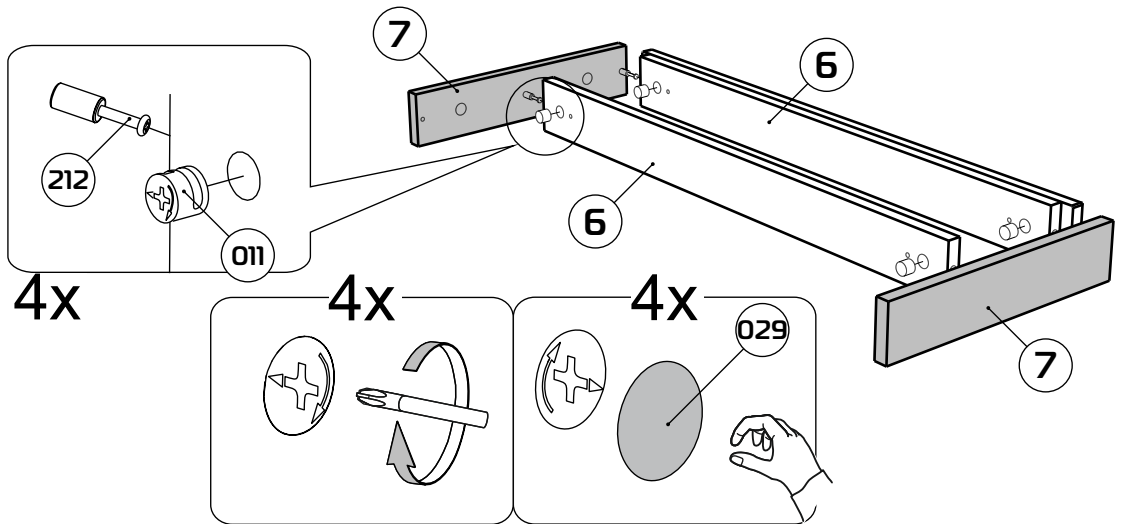
15



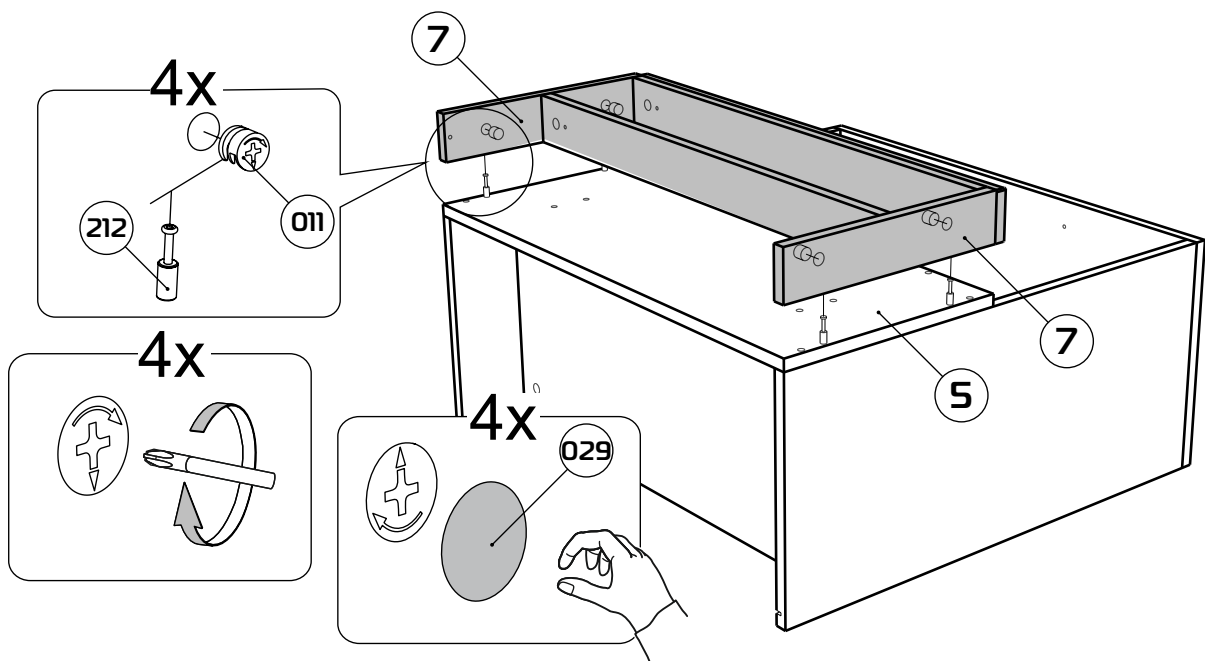
# 16



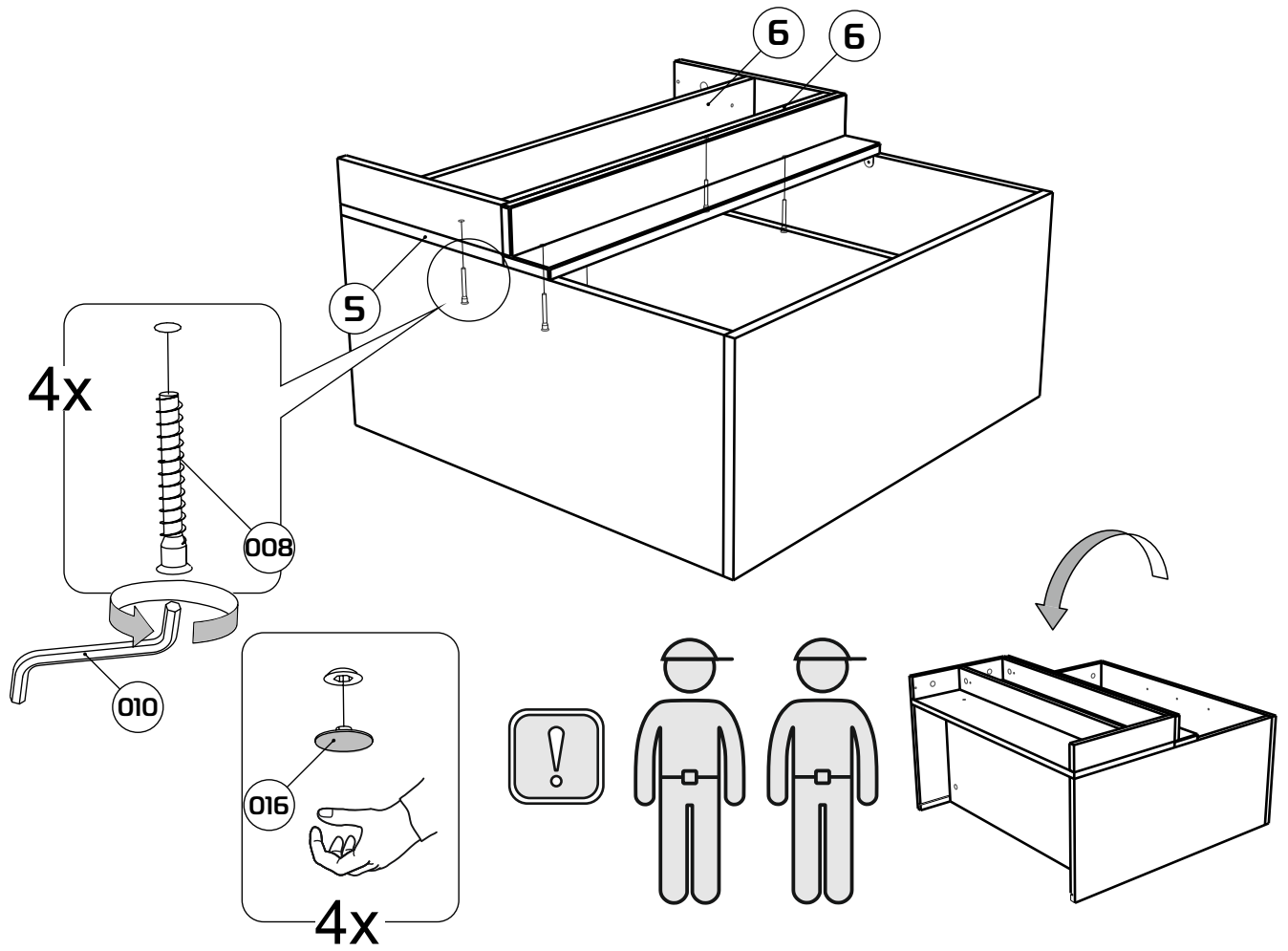
# 17



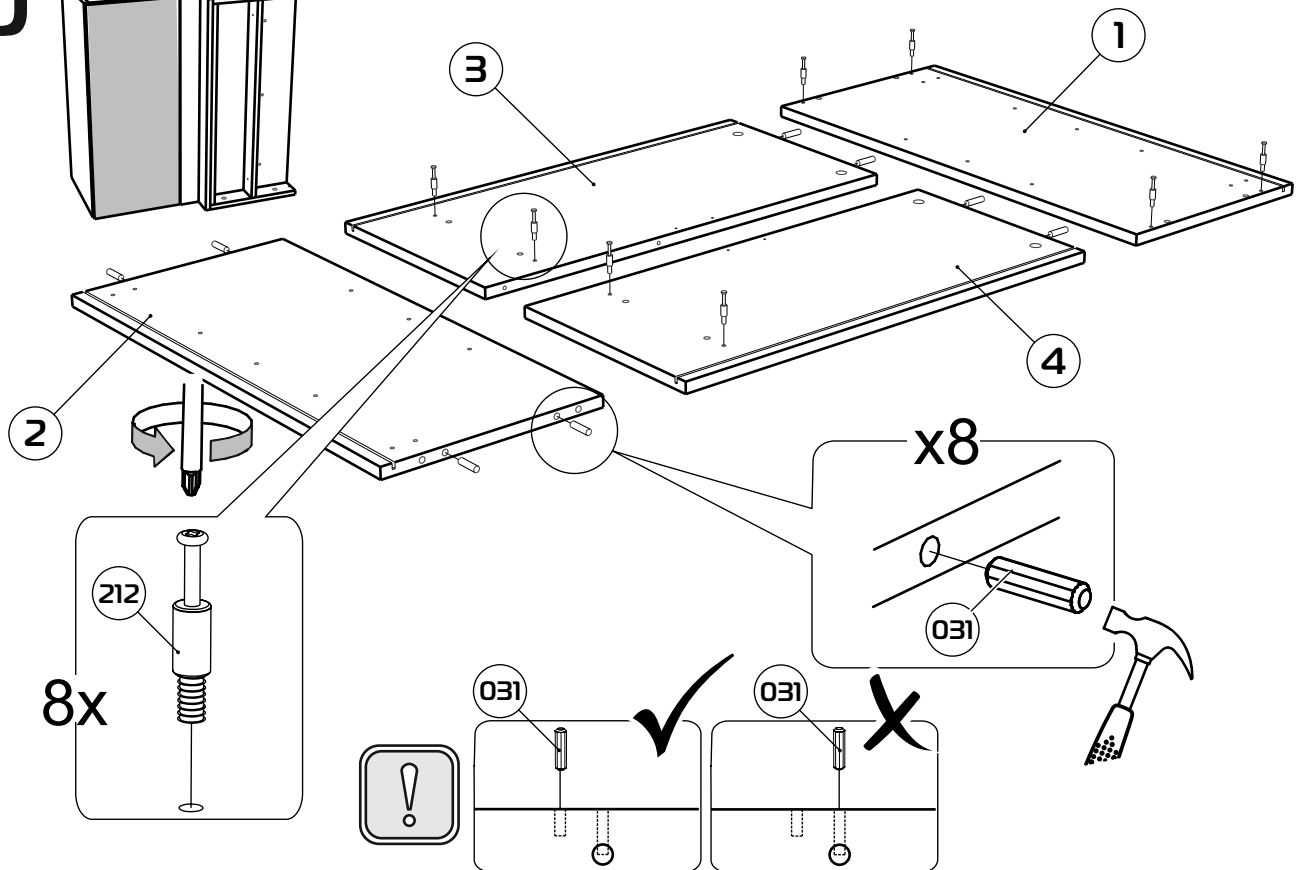
# 18



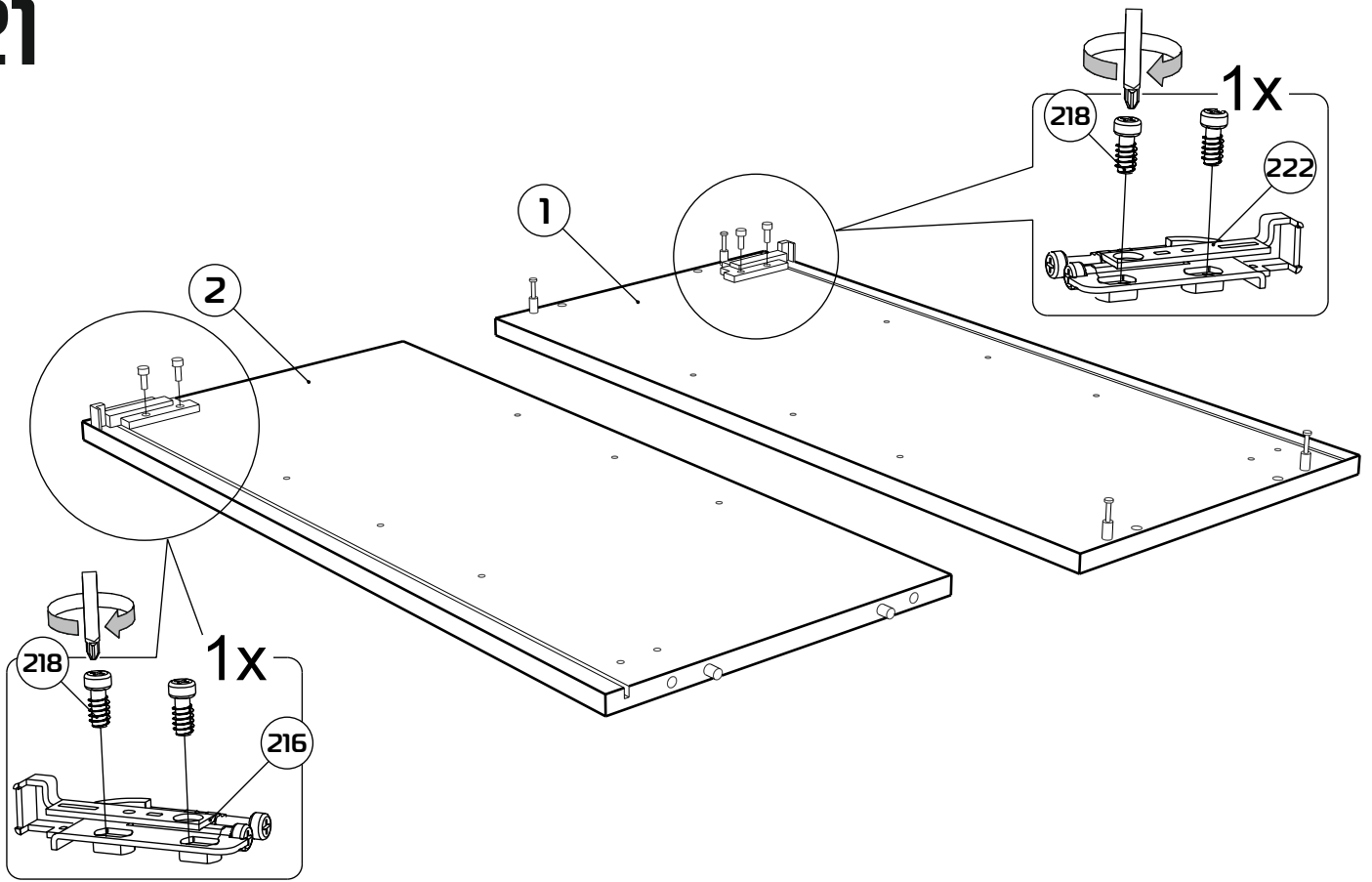
# 19



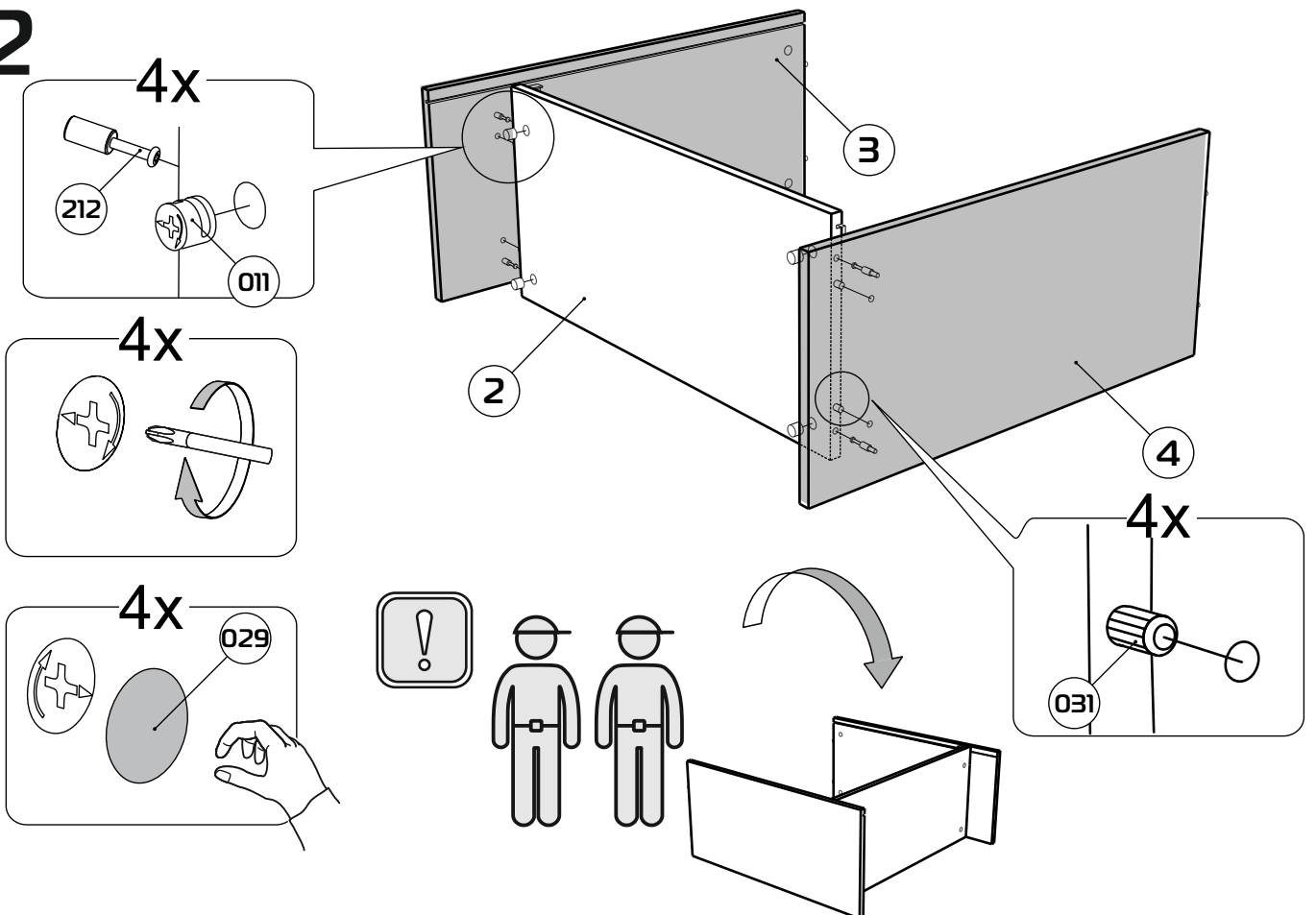
# 20



# 21

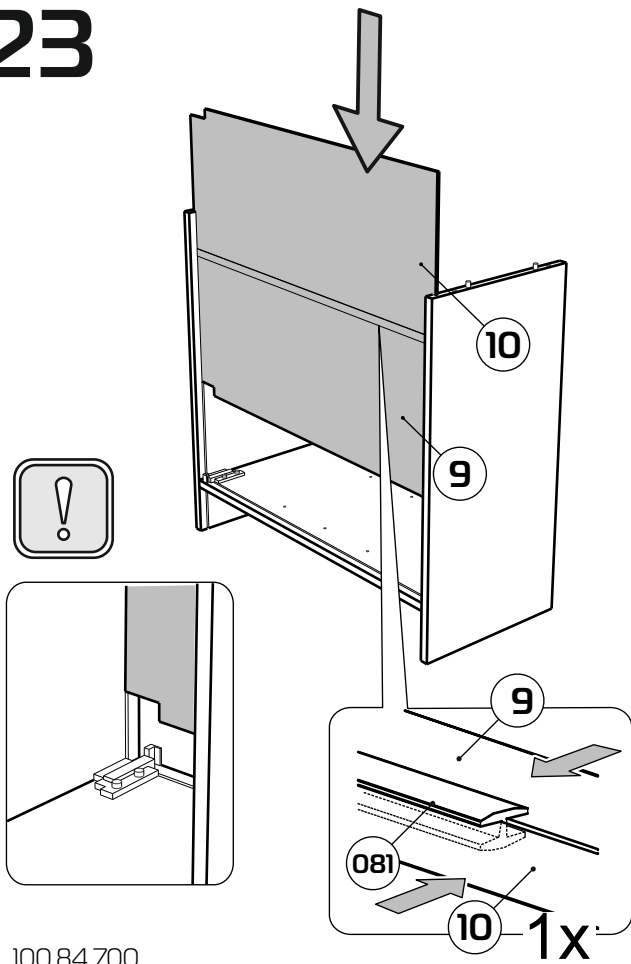


# 22

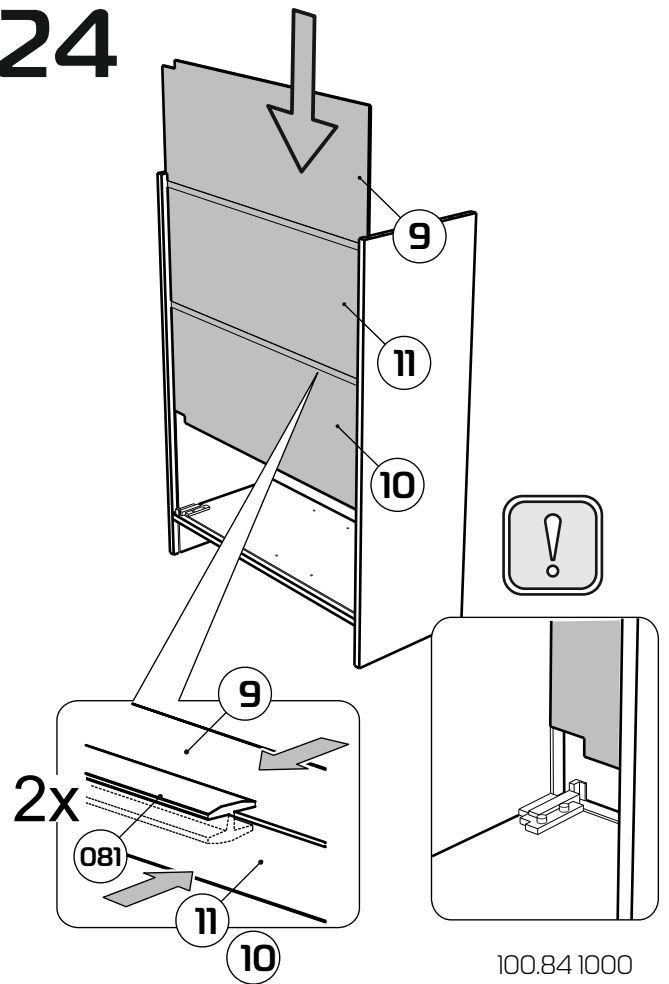




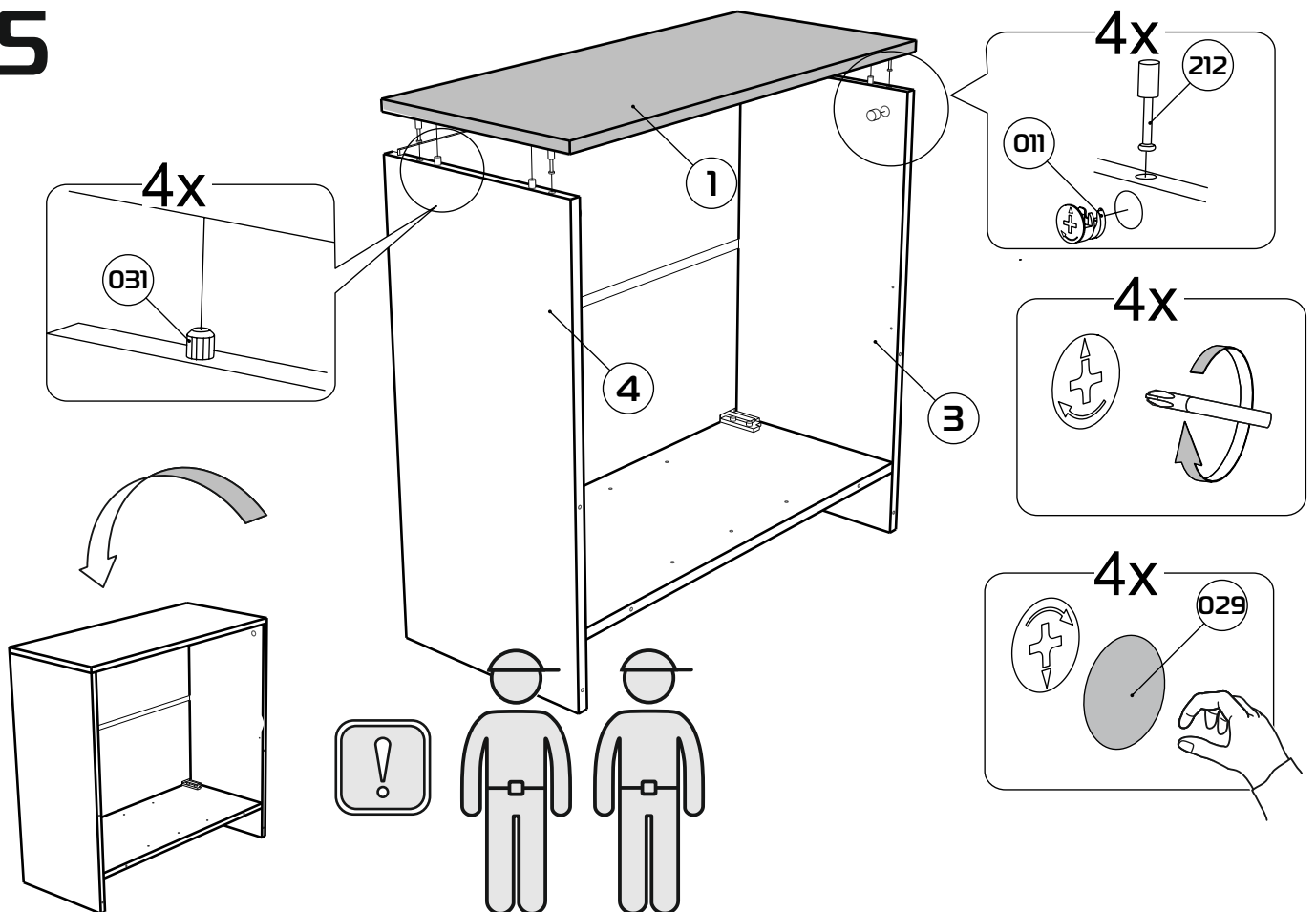
# 23



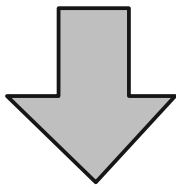
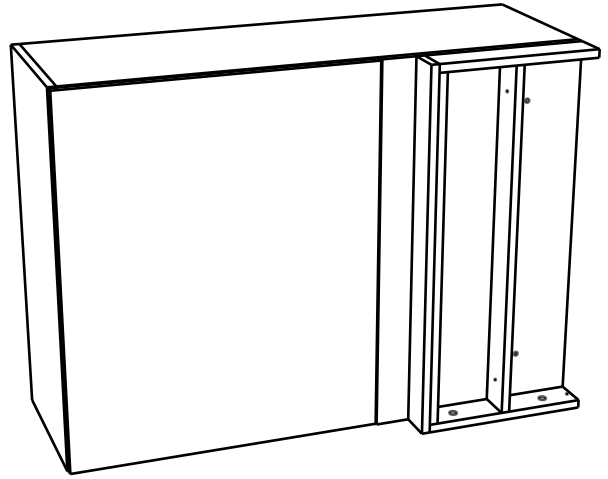
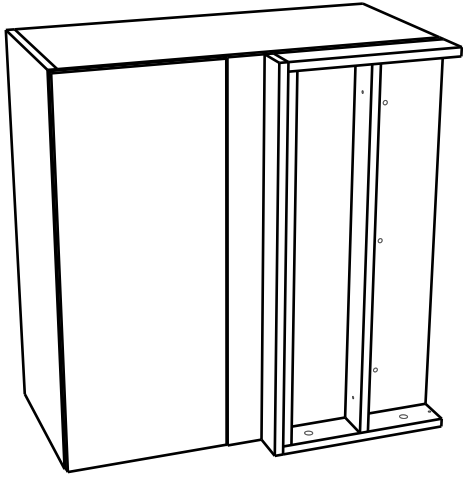
# 24



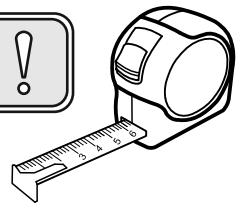
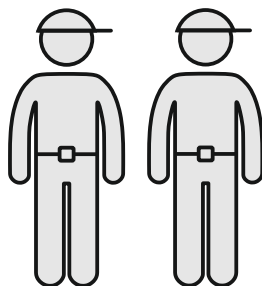
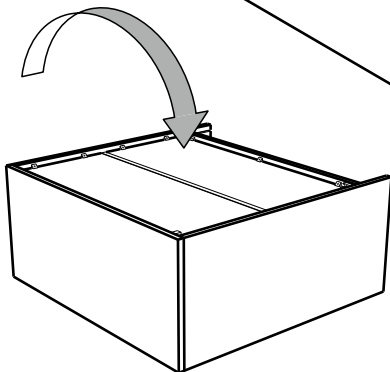
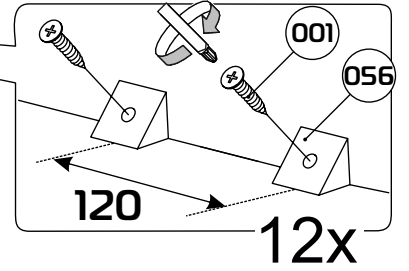
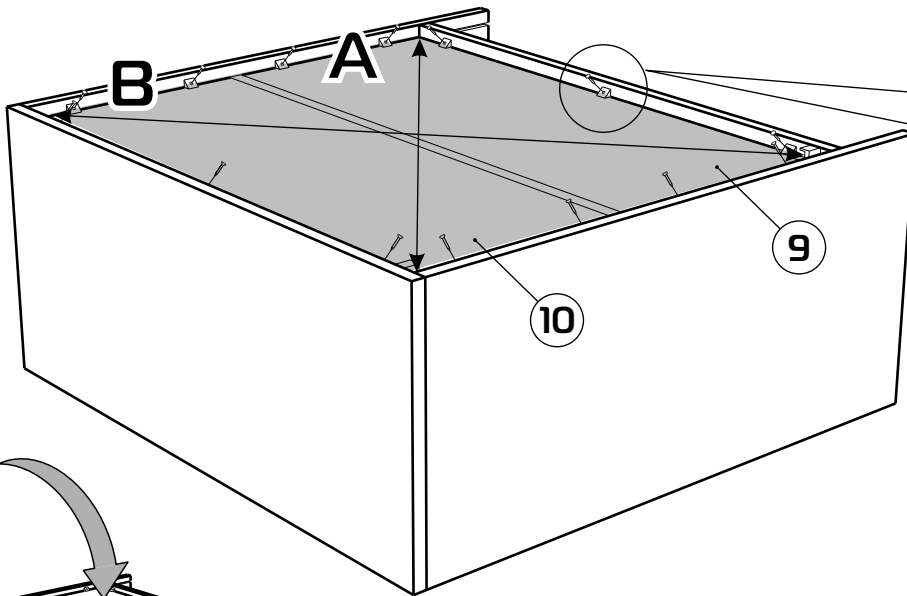
# 25



# 26



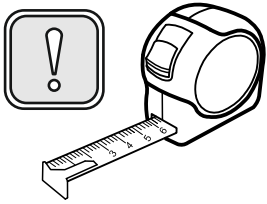
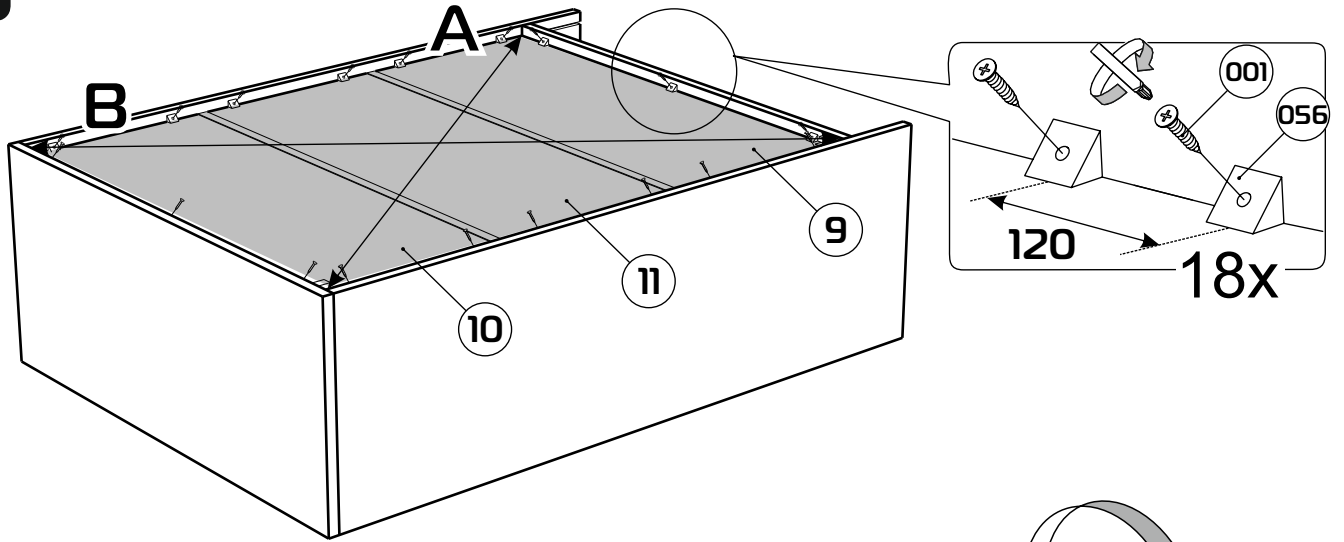
# 27



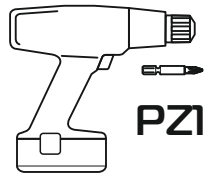
**A=B**

100.84 700

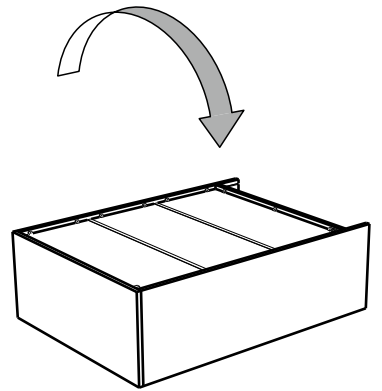
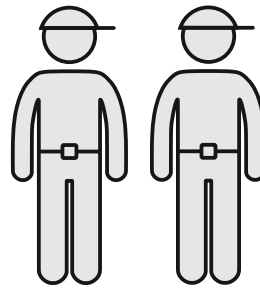
# 28



**A=B**

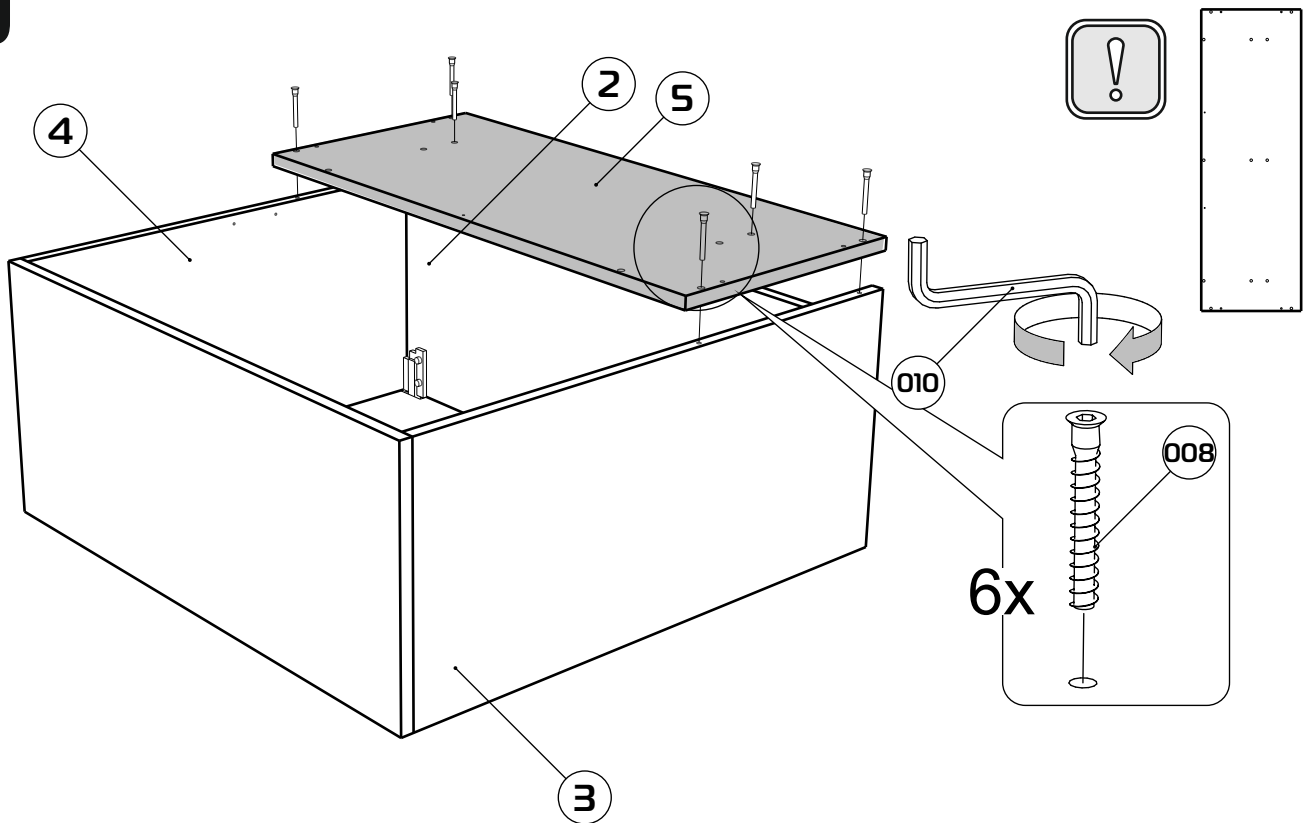


**PZI**



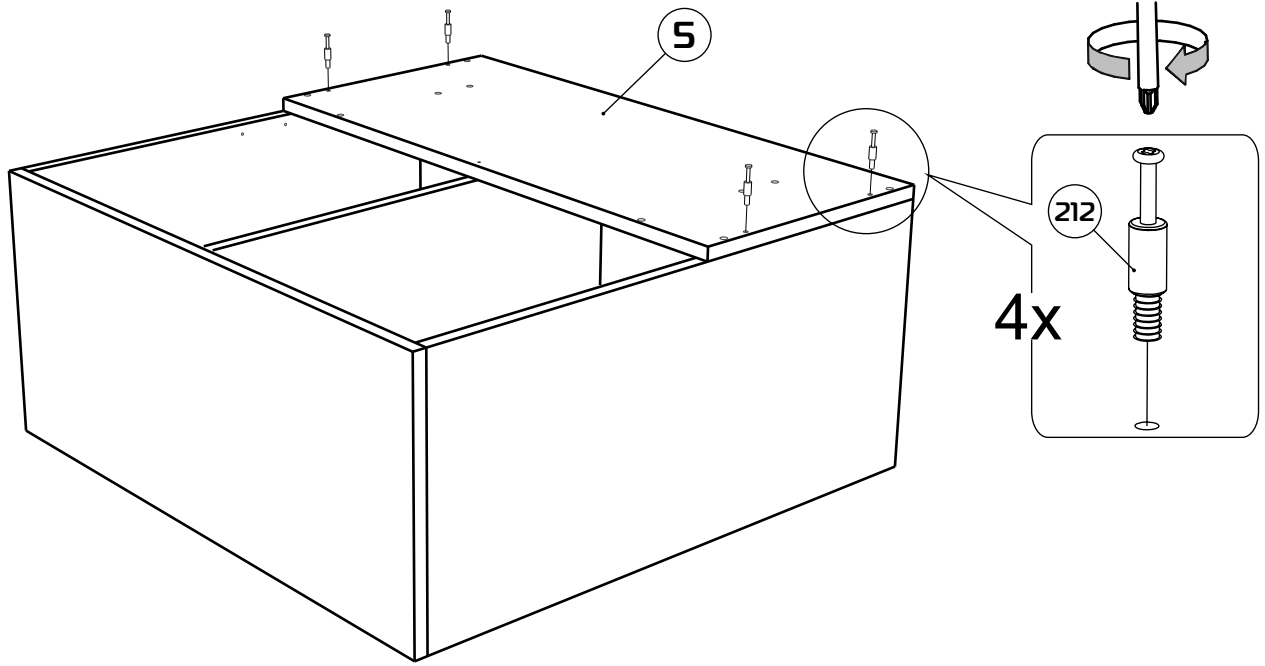
100.841000.

# 29

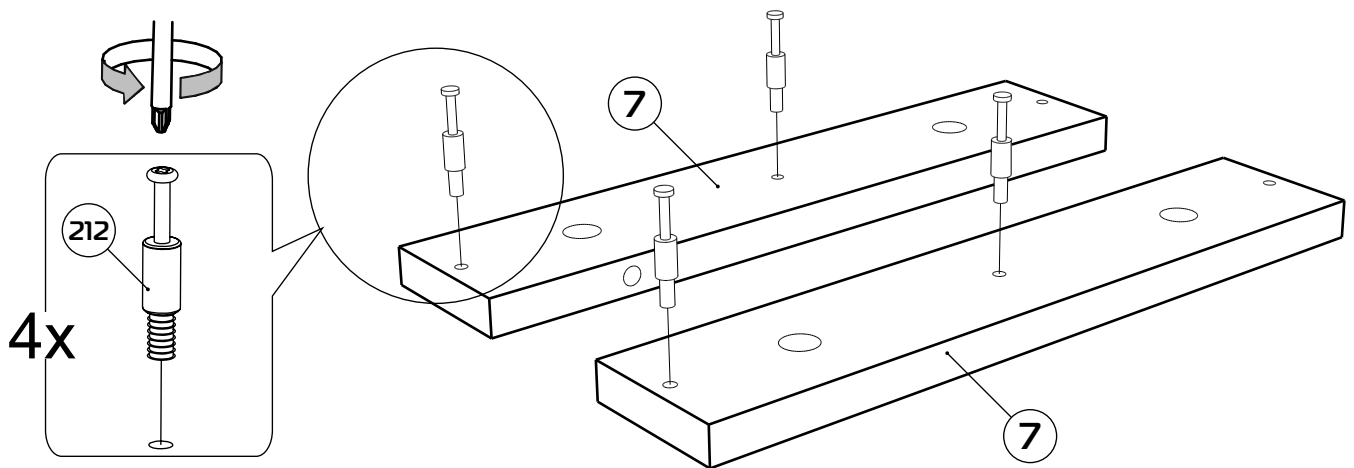


**6x**

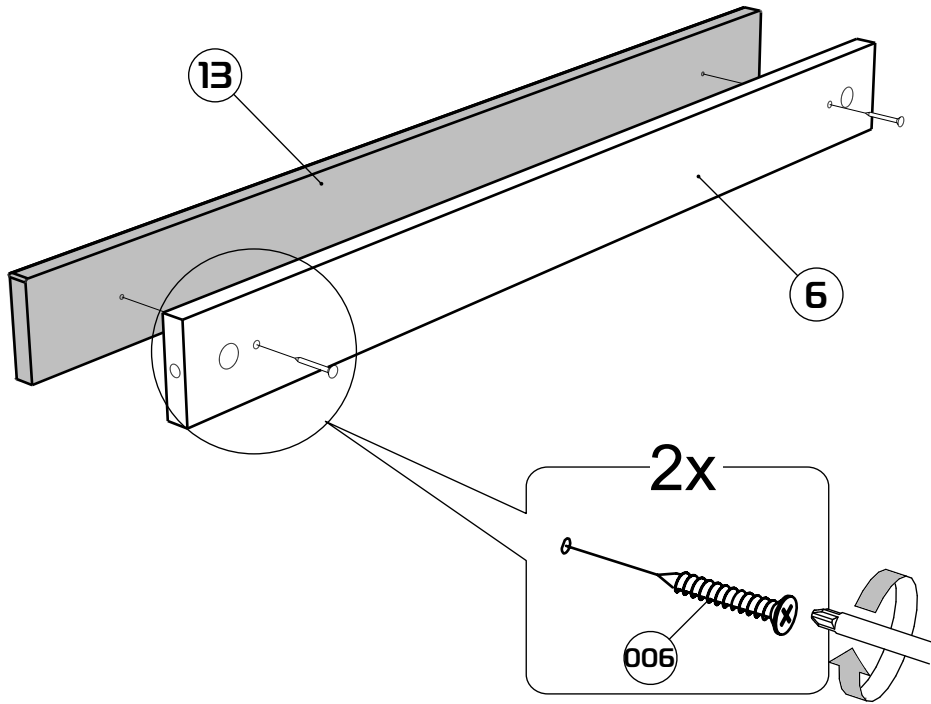
# 30



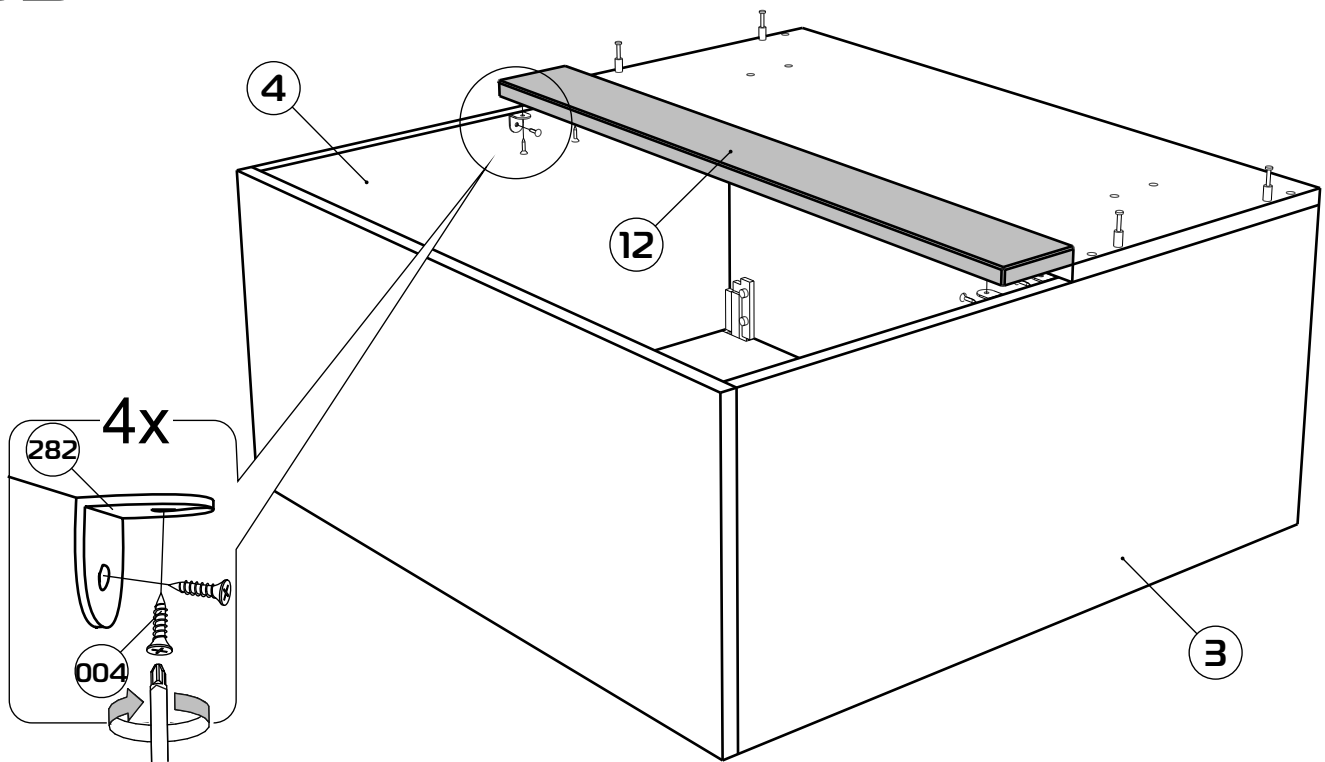
# 31



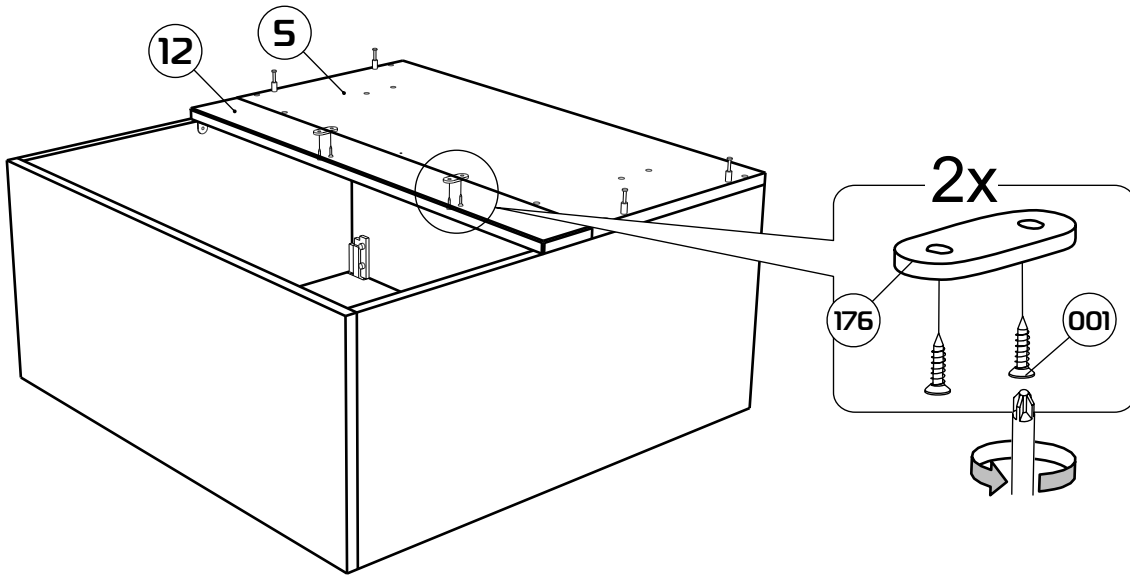
# 32



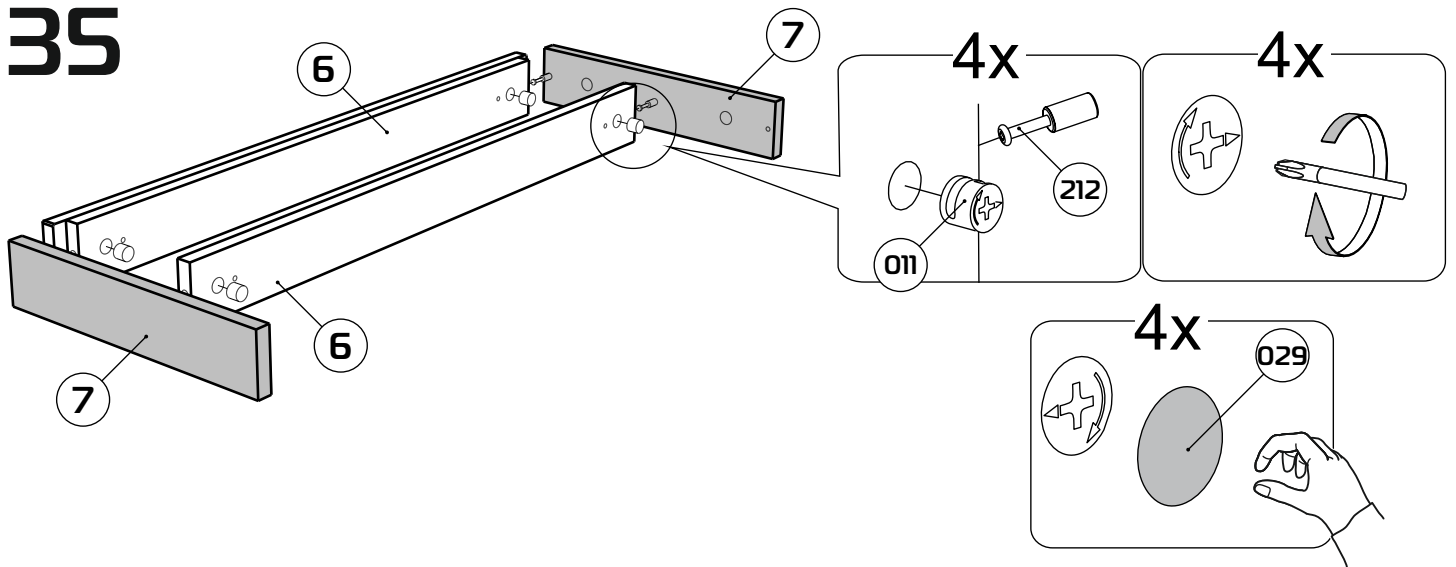
# 33



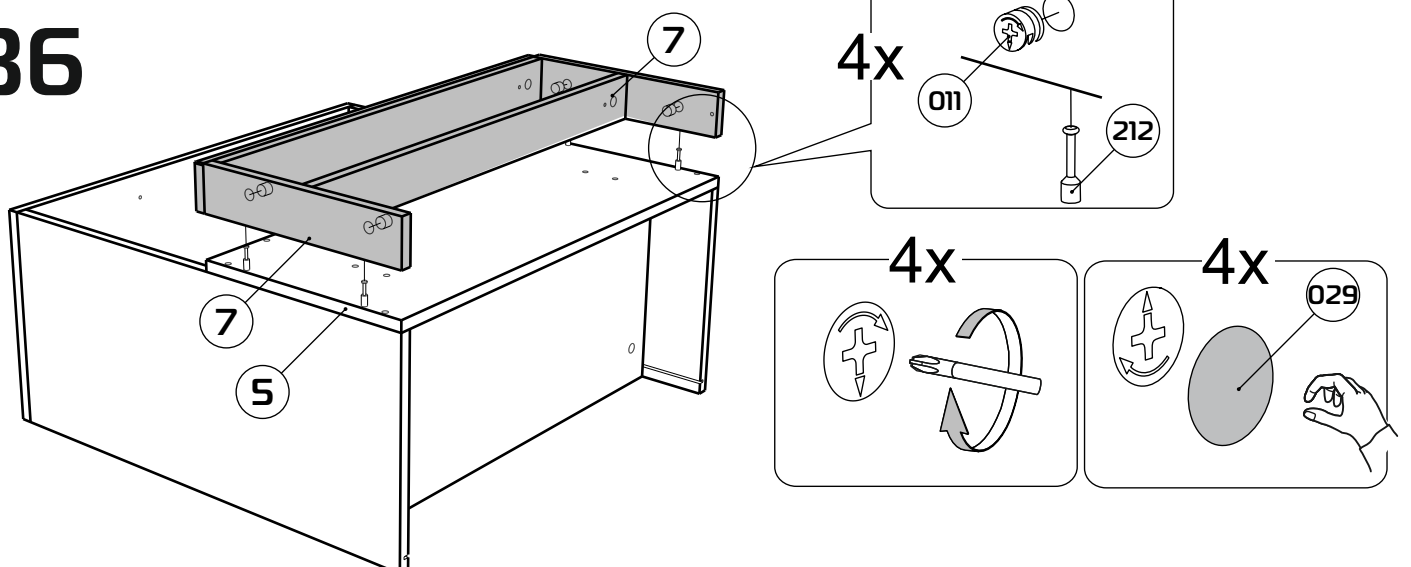
# 34



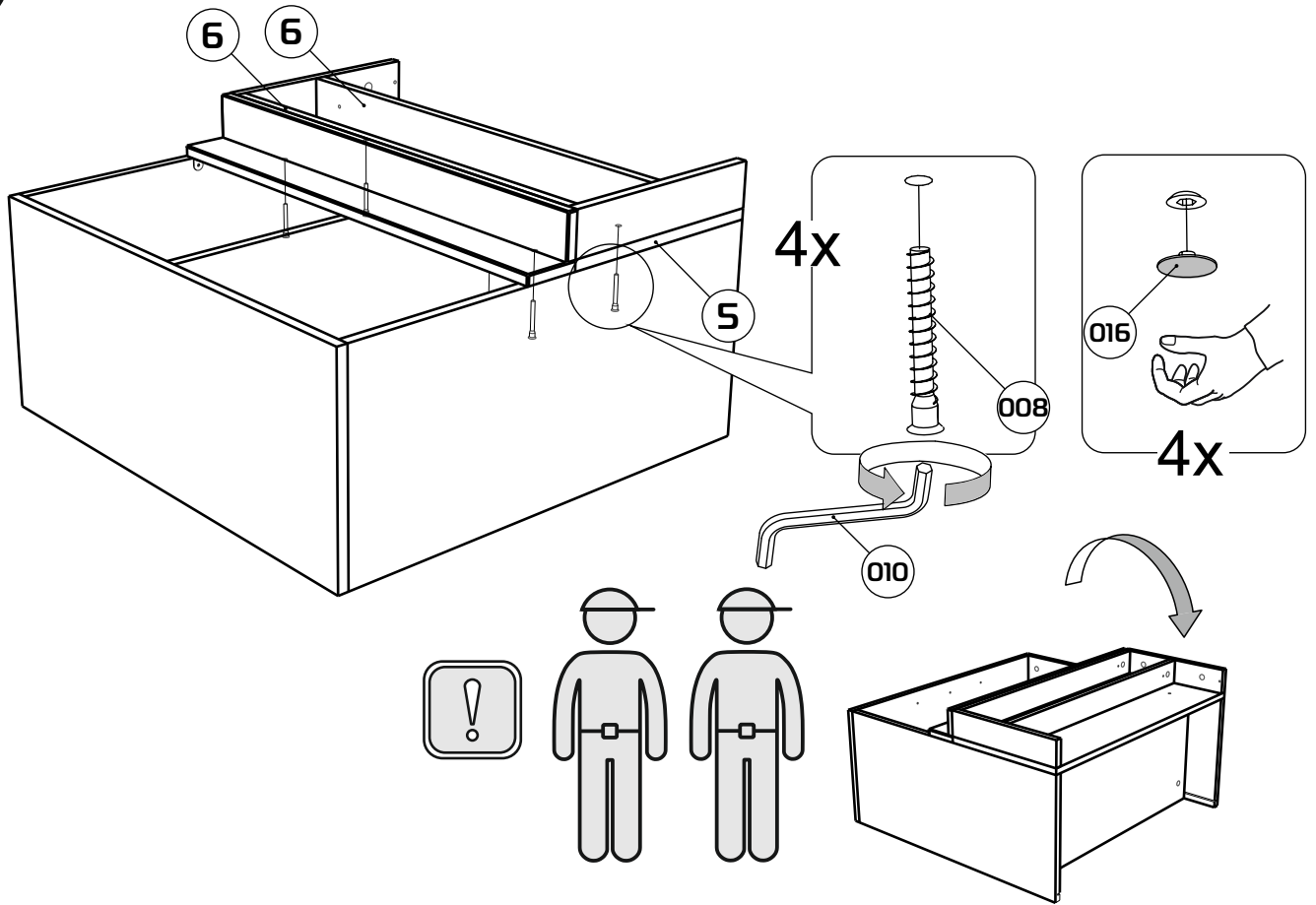
# 35



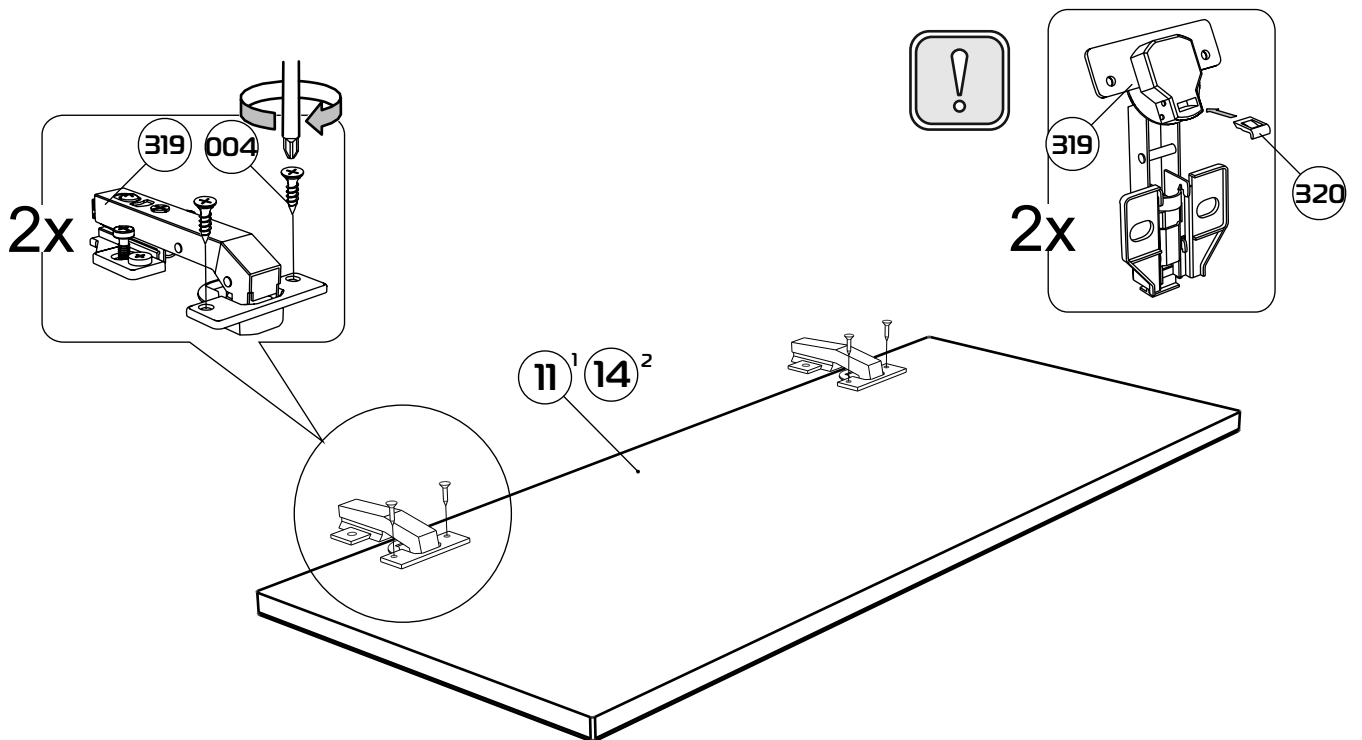
# 36



# 37



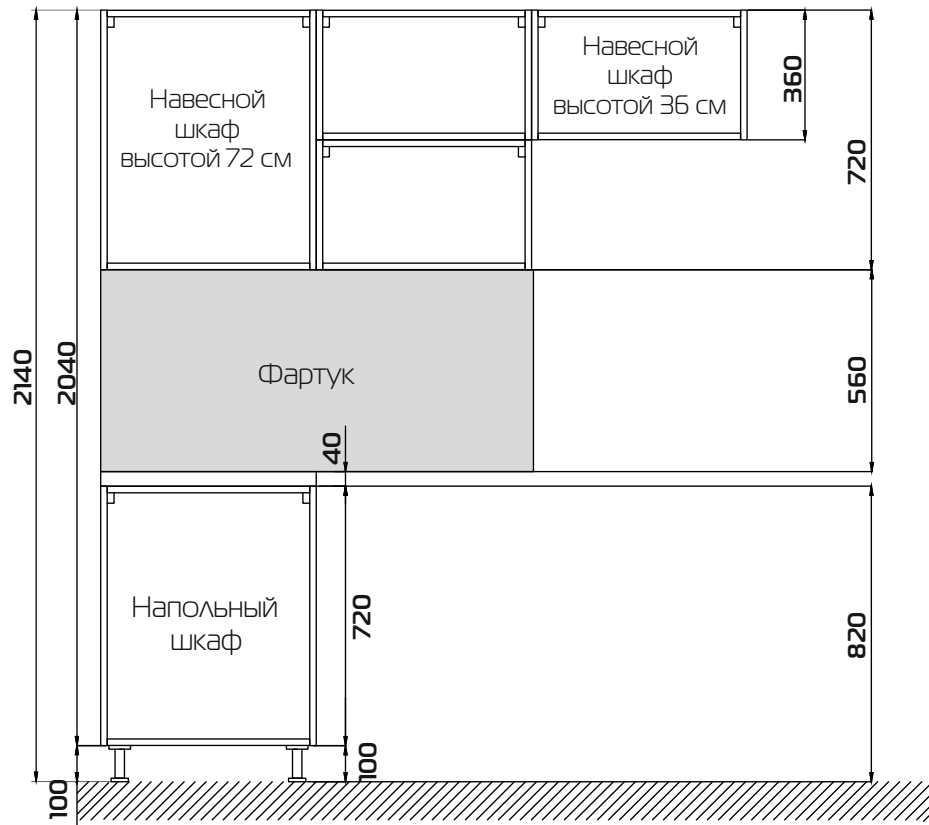
# 38



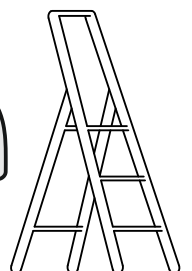
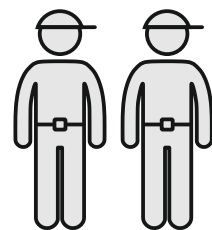
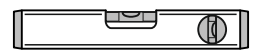
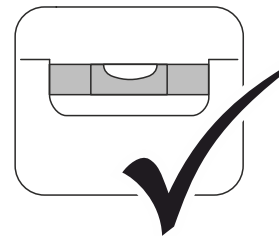
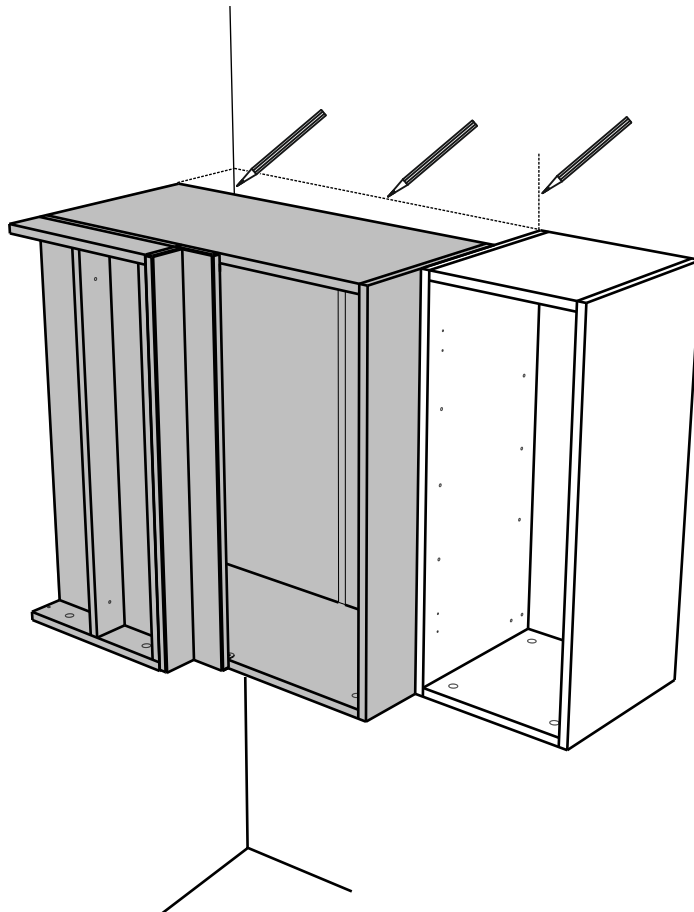
<sup>1</sup>- 100.84 700; <sup>2</sup>- 100.84 1000.

# 39

Стандартная монтажная схема по установке навесных шкафов высотой 72 и 36 см



# 40





# 41

**35-1** x2 x2

118 18 50

**35-2** 2x

**35-3** 2x

**35-4** 2x

**35-5** 2x

**35-6** 1x

**35-7** 1x

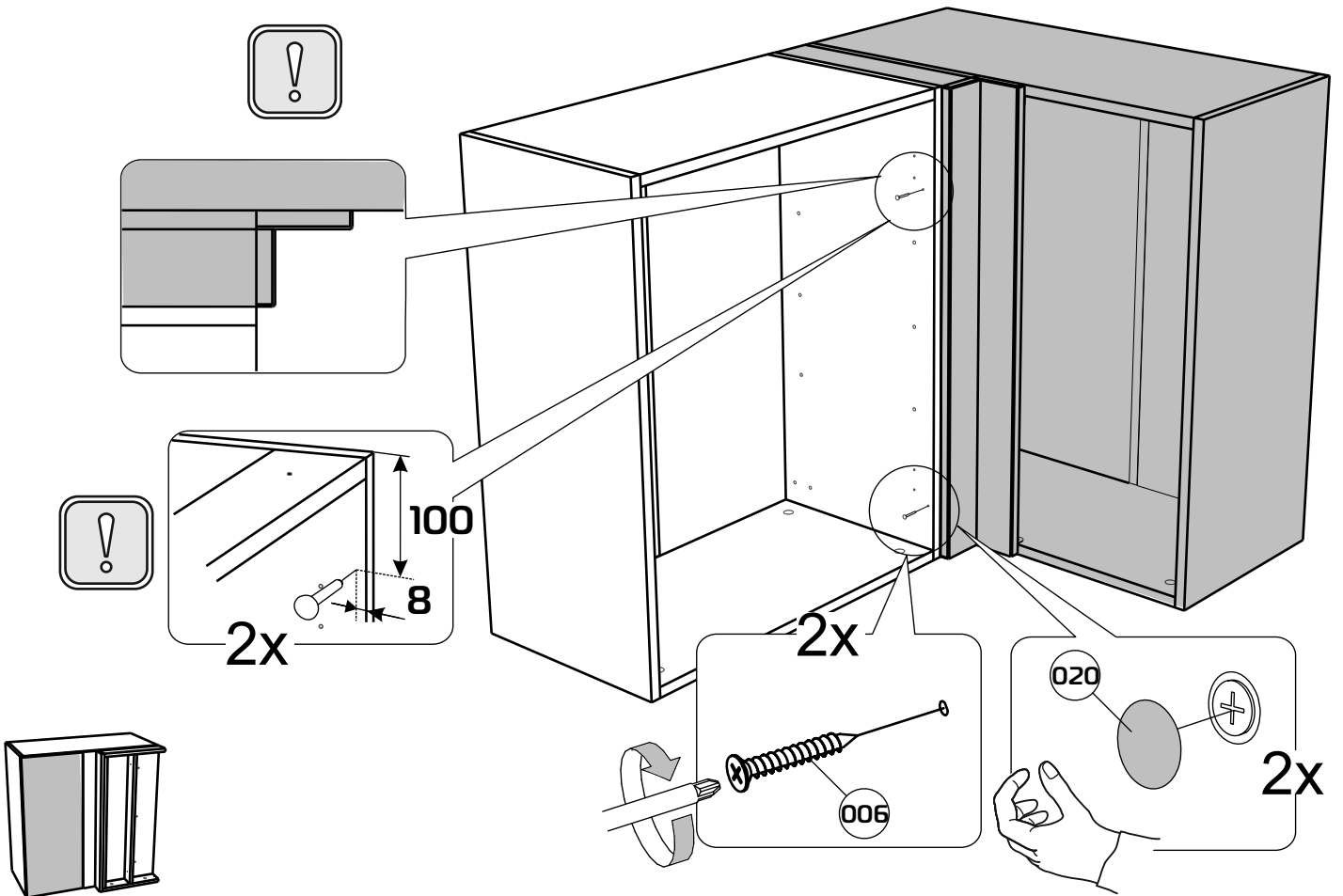
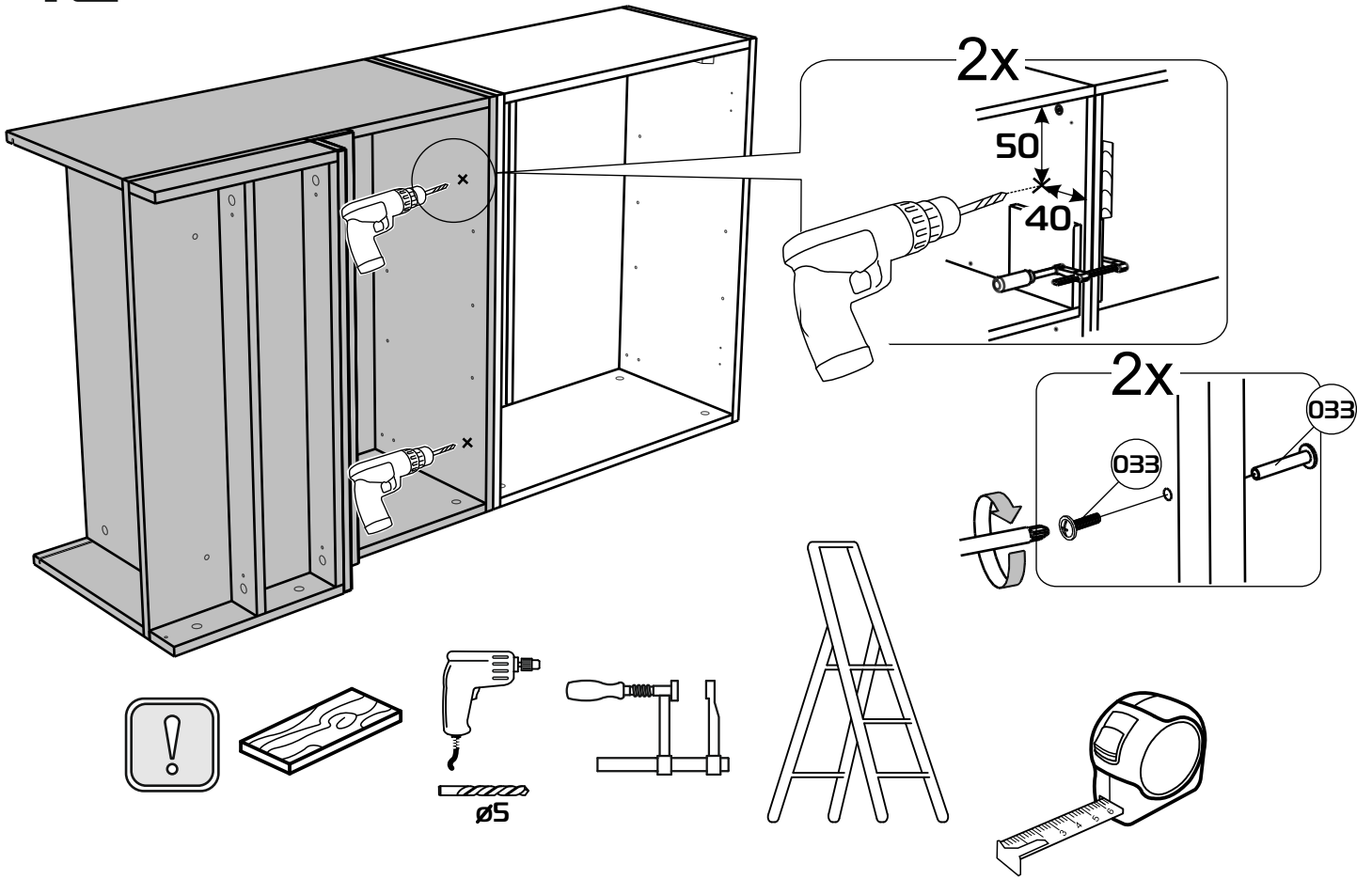
**35-8** 1x

**35-9** 1x

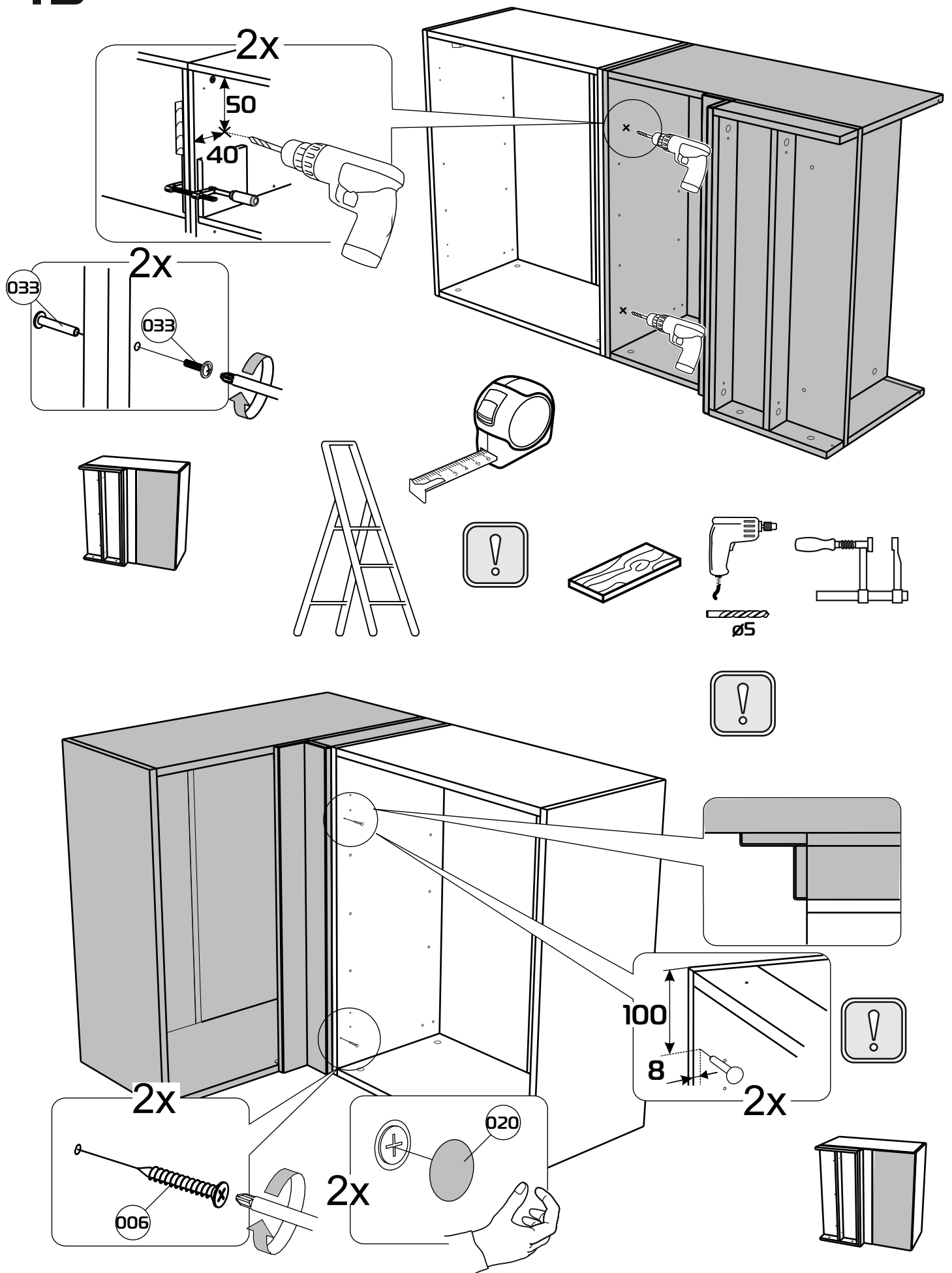
**35-10** 1x

**35-11** 1x

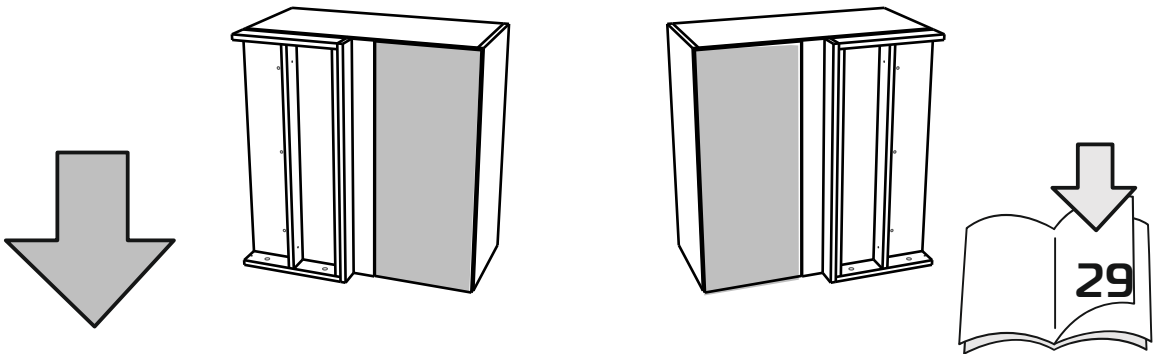
<sup>1</sup>-100.84 700; <sup>2</sup>- 100.84 1000.



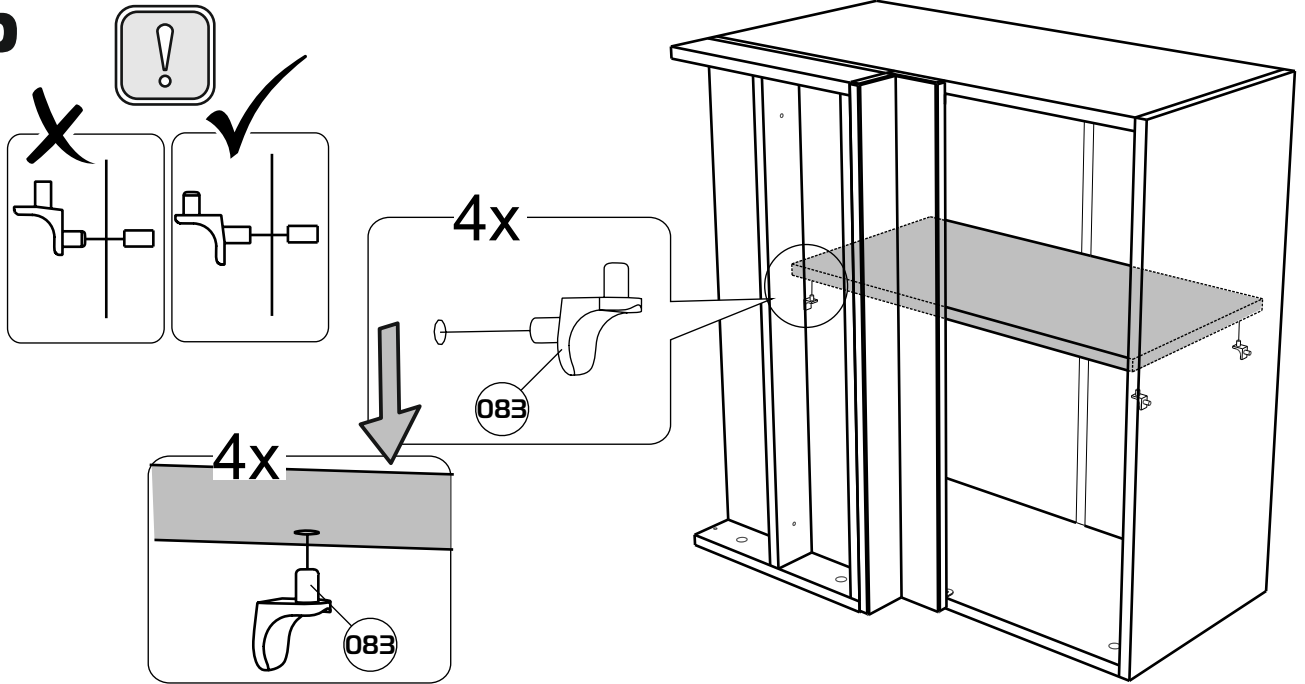
# 43



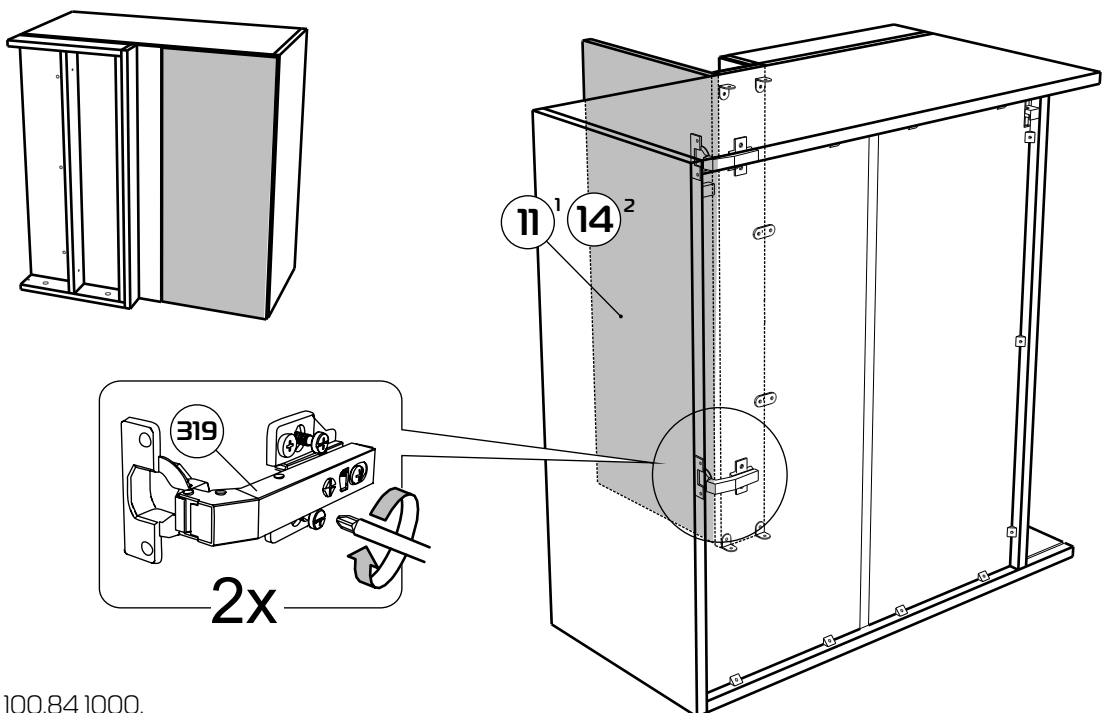
# 44



# 45

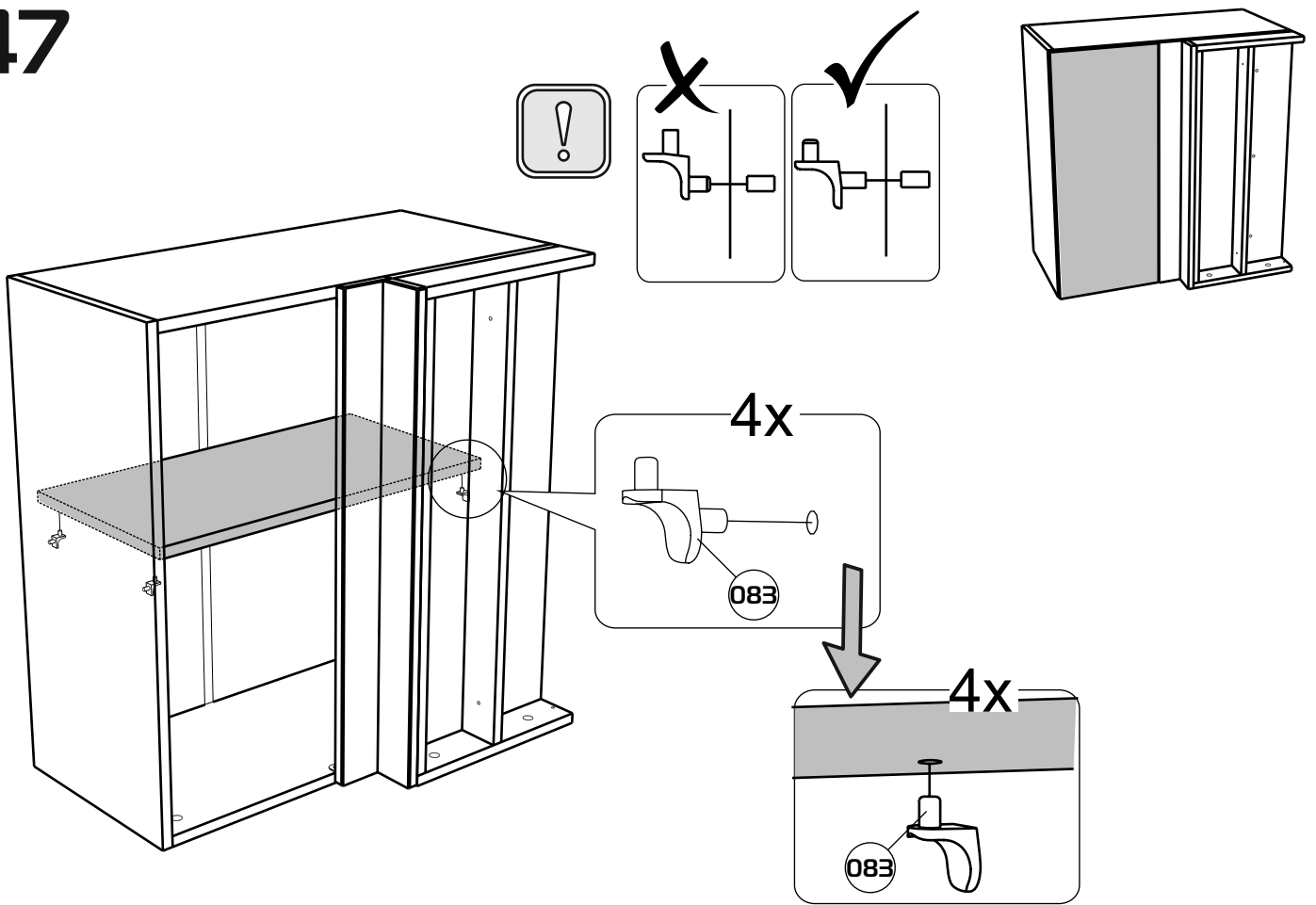


# 46

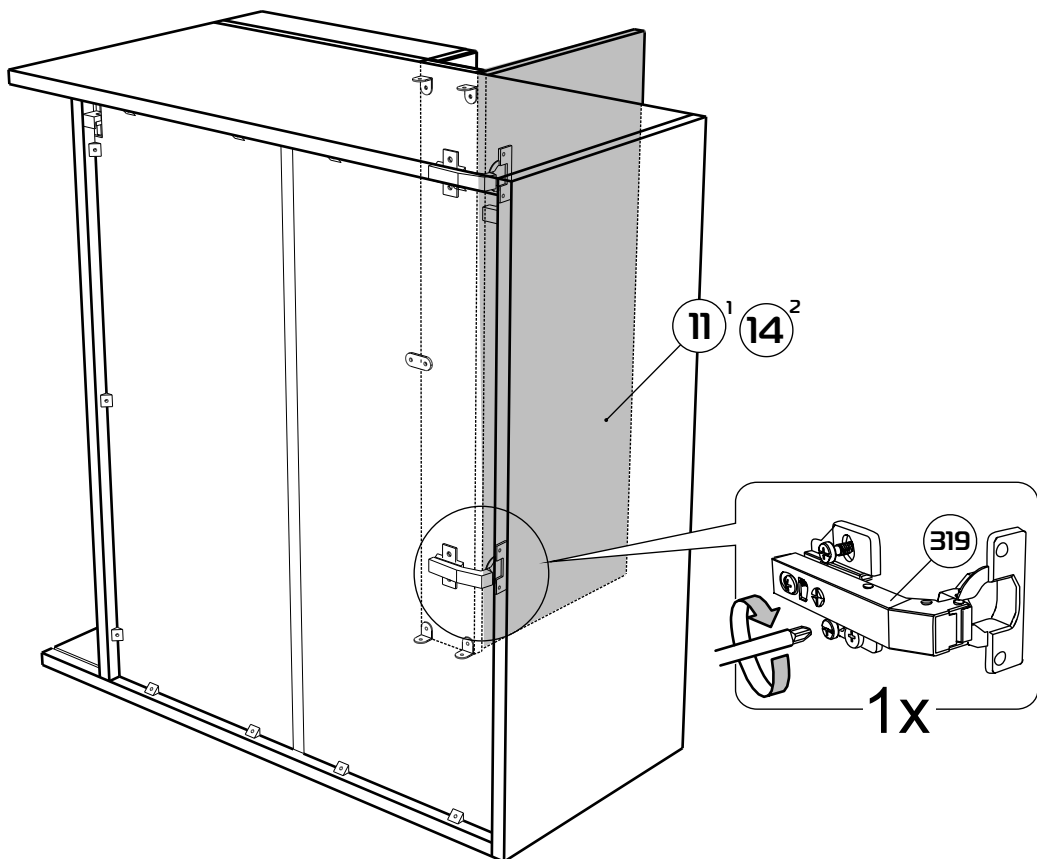


<sup>1</sup>- 100.84 700; <sup>2</sup>- 100.84 1000.

# 47

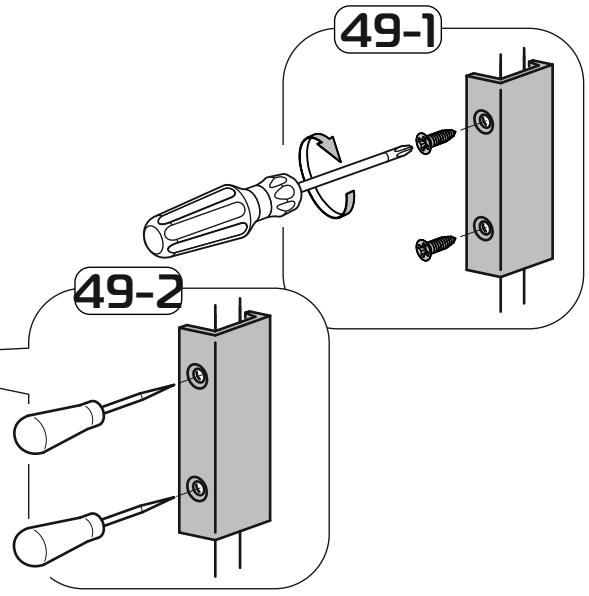
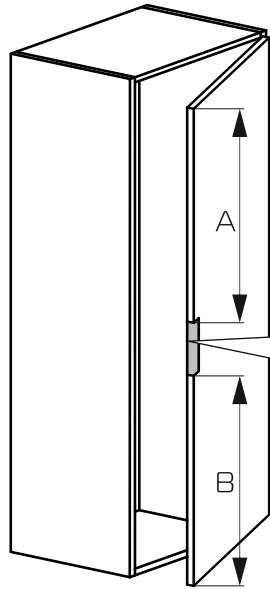
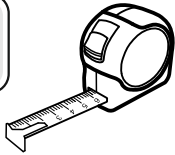
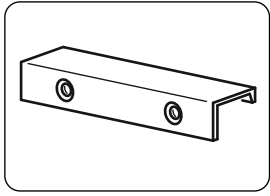


# 48

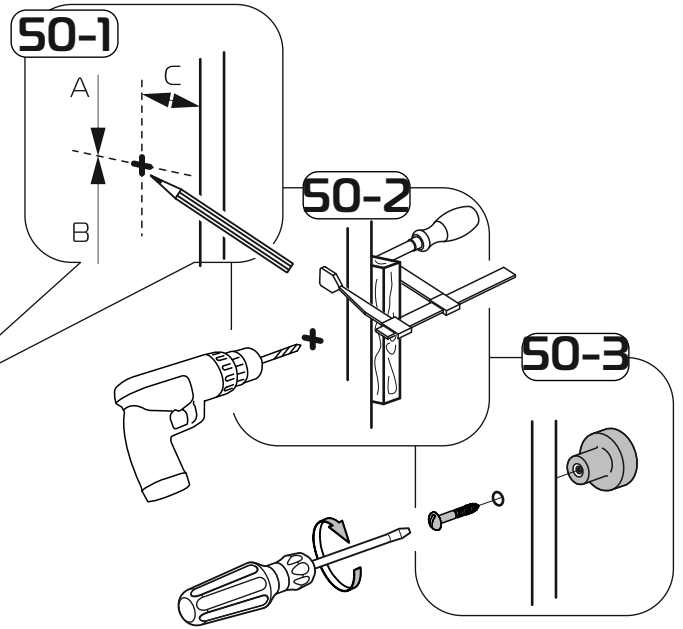
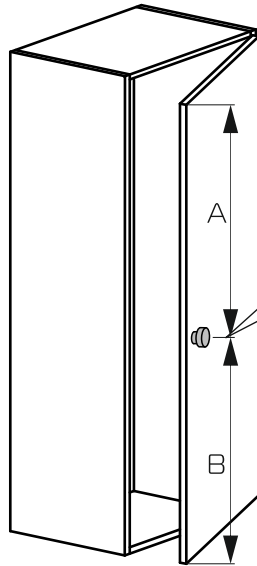
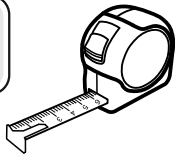
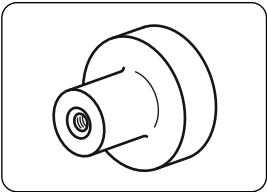


<sup>1</sup>- 100.84 700; <sup>2</sup>- 100.84 1000.

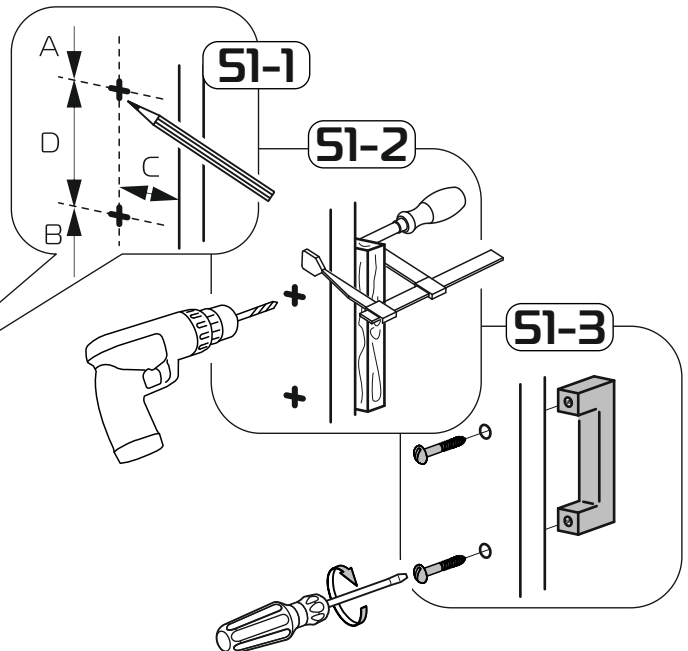
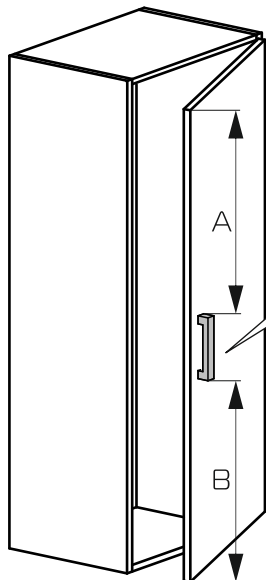
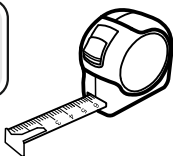
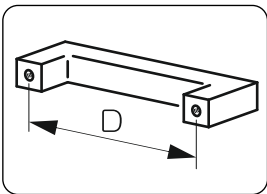
# 49



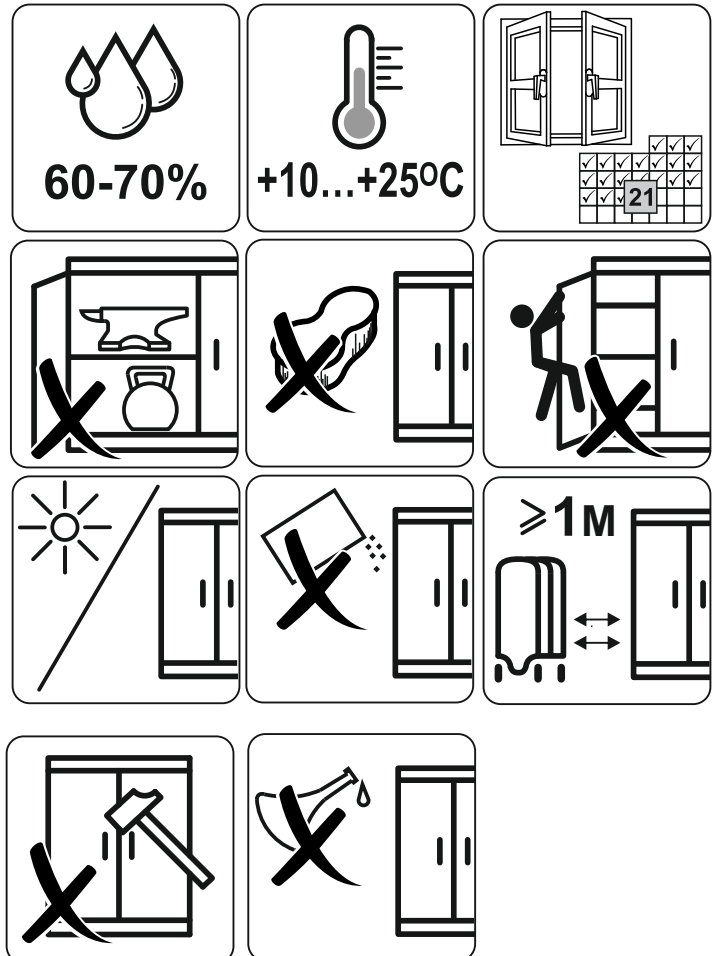
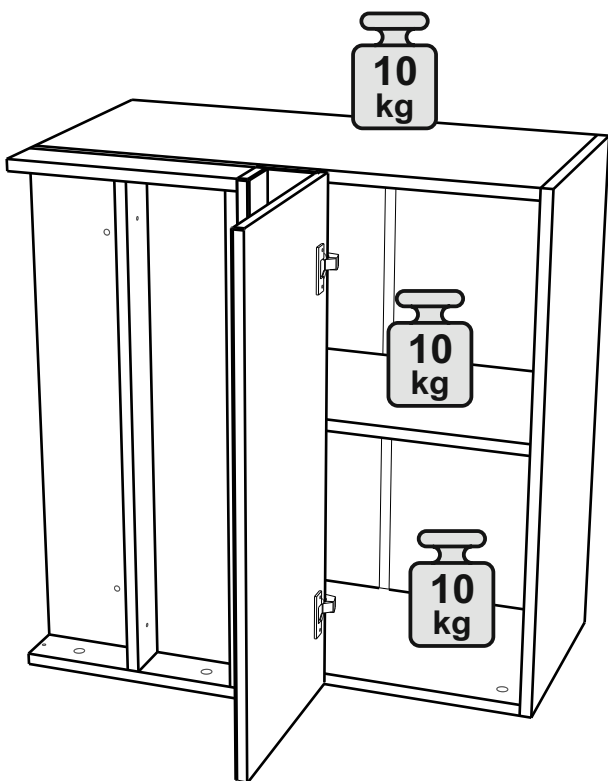
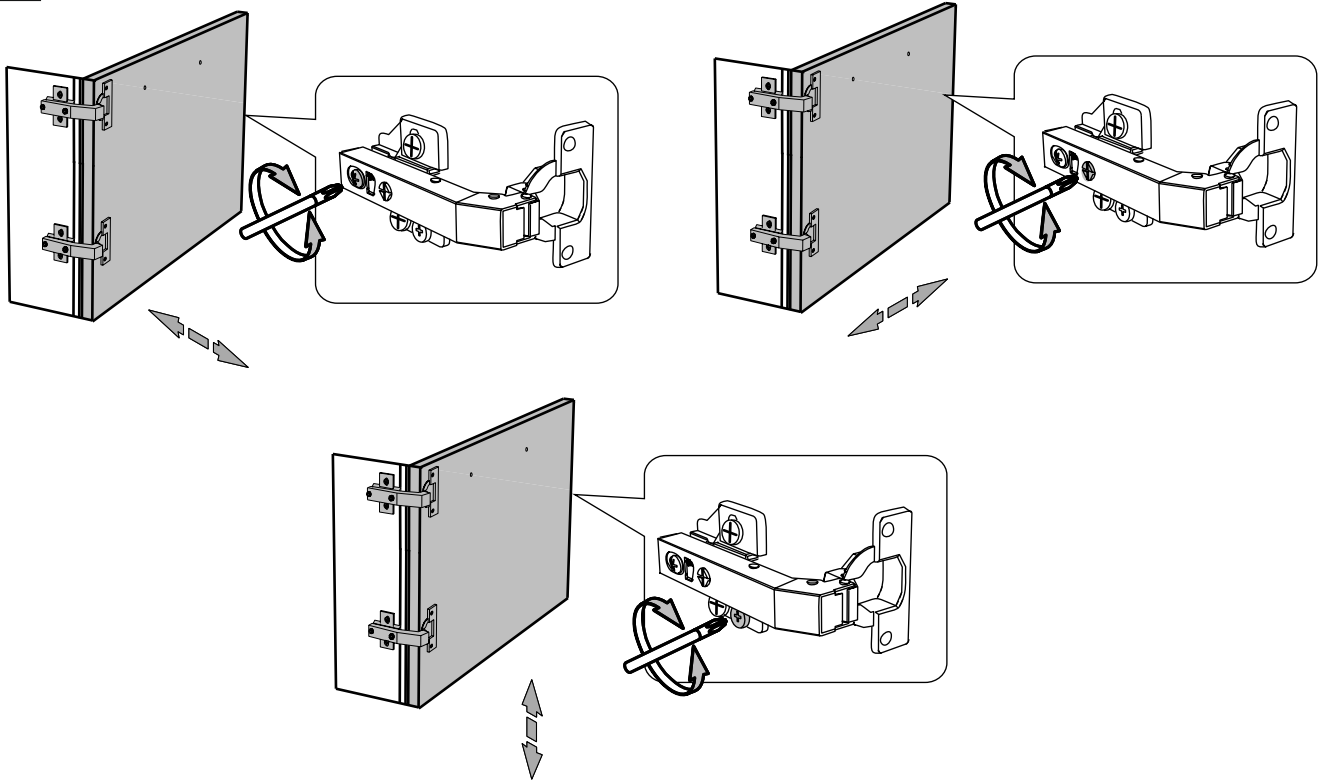
# 50



# 51



# 52



Маркировочный ярлык вырезать и наклеить:

- в верхний левый угол задней стенки изделий, предназначенных для размещения у стены;
- на обратную сторону крышки столов;
- на поверхность, не видимую при эксплуатации изделий, не имеющих задней стенки и крышки.



ООО "Сильва"  
Россия, 607603, Нижегородская обл., г. Богородск, ул. Чернышевского, 1;  
тел. 8(83170)24755

Декларация о соответствии № ЕАЭС N RU Д-РУ.РА01.В.88587/24  
ТР ТС 025/2012  
ГОСТ 16371-2014

## Шкаф навесной угловой 100.84

Дата выпуска:

ОТК:

Гарантийный срок 24 месяца.

Срок службы 5 лет.

