

СВИДЕТЕЛЬСТВО О ПРИЕМКЕ. ЗАКАЗ №

Мебель соответствует ГОСТ 16371-2014 и признана годной к эксплуатации.

Дата выпуска изделия _____

Дата реализации _____

Штамп ОТК

РЕКОМЕНДАЦИИ ПО УХОДУ ЗА МЕБЕЛЬЮ И ЕЕ ЭКСПЛУАТАЦИИ.

Мебель должна эксплуатироваться или храниться в сухих и теплых помещениях с температурой воздуха не ниже +5С и относительной влажности воздуха от 45 до 70 %.

Мебель необходимо устанавливать на расстоянии от нагревательных приборов так, чтобы температура нагрева элементов мебели не превышала +40*С .

Необходимо предохранять поверхность изделия от механических повреждений. Допускается протирать поверхность сухой или влажной салфеткой без применения химических веществ.

ГАРАНТИЙНЫЙ ТАЛОН

Предприятие-изготовитель гарантирует соответствие мебели требованиям технического регламента ТР ТС 025/2012 "О безопасности мебельной продукции" при соблюдении условий транспортировки, хранения, сборки и эксплуатации.

Гарантийный срок мебели 24 месяца со дня продажи мебели через торговую сеть.

Срок службы изделия 5 лет.

За механические повреждения, возникшие при транспортировке, сборке-установке или хранении, предприятие-изготовитель ответственности не несёт.

В случае обнаружения недостатка комплектующих элементов следует обращаться в магазин, где была приобретена мебель.

Претензии по некомплектности принимаются с предъявлением инструкции по сборке и гарантийным талоном (копия).

Все гарантийные работы производятся только при предъявлении настоящего гарантийного талона.

Талон сохранять в течение гарантийного срока.

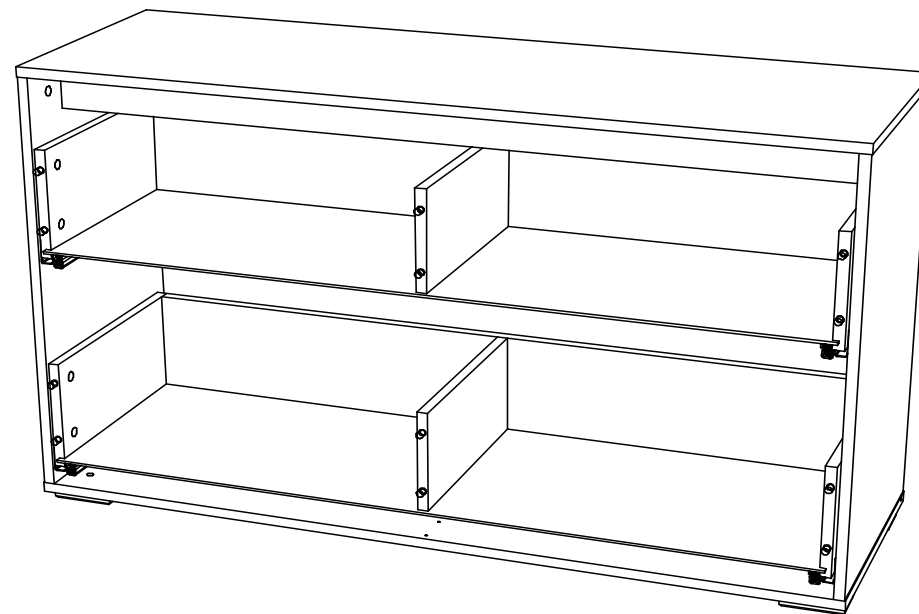
С условиями гарантийного обслуживания ознакомлен

(подпись покупателя)

ООО «СИЛЬВА»
ИНСТРУКЦИЯ ПО СБОРКЕ

НМ 011.87 Тумба
1202 x 416 x h 720

УВАЖАЕМЫЙ ПОКУПАТЕЛЬ!
Выбор мебели – серьезная и непростая задача!
С удачным выбором Вас!



Россия, 607 603 Нижегородская обл., г. Богородск, ул. Чернышевского, 1
тел./ факс: (831-70) 2-47-66 , 2-47-55



SILVA

время выбирать надежные

Схема сборки

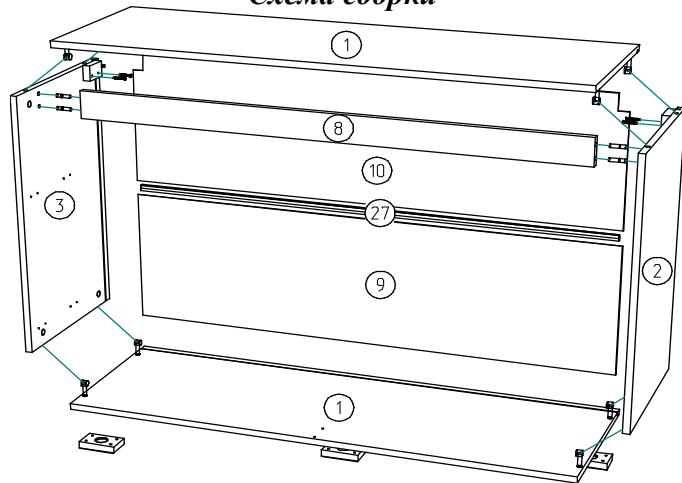


Схема сборки тумбы (рис.1)

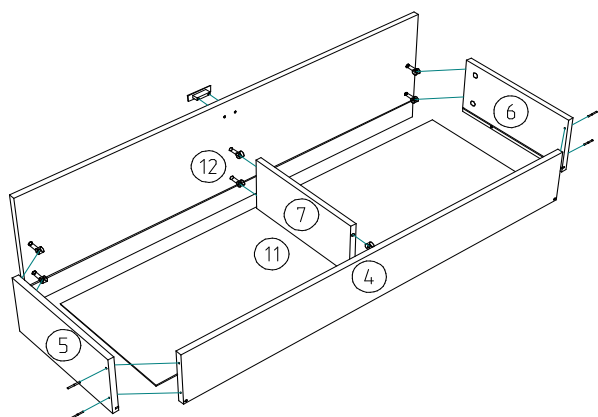


Схема сборки ящика (рис.2)

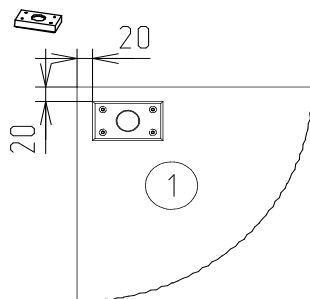


Схема крепления опор (рис.3)

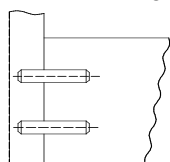


Схема установки шкантов (рис.4)

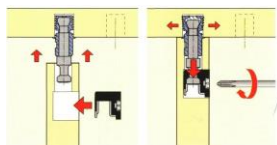


Схема установки эксцентриковой стяжки (рис.5)

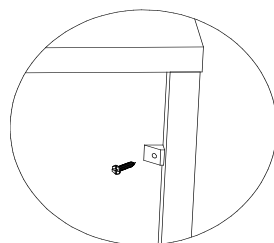


Схема установки фиксатора для ДВП (рис.6)

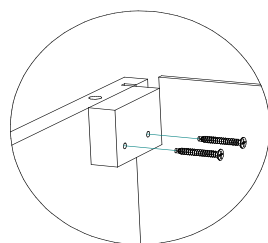


Схема крепления подвески (рис.7)

Комплектовочная ведомость на фурнитуру Пакет 2 из 3

Поз.	Наименование	Кол.	Рисунок
14	Заглушка самоклеящаяся	32	
15	Межсекционная стяжка d-5	2	
16	Фиксатор для ДВП	10	
17	Шкант 8x30	4	
18	Шток эксцентрика одинарный	24	
19	Шуруп 3,5x16	24	
20	Шуруп 3x16	18	
21	Шуруп 4x16	20	
22	Шуруп 4x30	12	
23	Эксцентрик	24	
24	Опора Н019 020	5	
25	Амортизатор	4	
26	Ответная планка для подвески регулируемой	2	
27	Подвеска регулируемая универсальная	2	
28	Профиль стыковочный для ДВП l=1166 мм	1	
29	Направляющие Quadro 25 350 мм	2	
30	Предохранитель от демонтажа	2	

Фурнитура Urban, Snow Wood

Пакет 2 из 3

31	Ручка кнопка К-16	2	
32	Шуруп 4x30	4	

Фурнитура Summit

Пакет 2 из 3

33	Механизм открывания Push to open 9089601	2	
34	Шуруп 3,5x16	6	

Комплектовочная ведомость на детали

Поз.	Наименование	Размеры	Кол.
Пакет 1 из 3			
1	Ст.гориз.	1202x400	2
2	Ст.вертик.	668x400	1
3	Ст.вертик.	668x400	1
4	Ст.ящика	1128x160	2
5	Ст.ящика бок.	350x174	2
6	Ст.ящика бок.	350x174	2
7	Ст.ящика	334x160	2
8	Планка	1168x70	1
9	Ст.задняя ДВПО	1184x341	1
10	Ст.задняя ДВПО	1184x341	1
11	Дно ящика ДВПО	1144x356	2
Пакет 3 из 3			
12	Ст.фас.ящика	1198x348	2

*** Предприятие - изготовитель оставляет за собой право на замену фурнитуры на аналогичную.

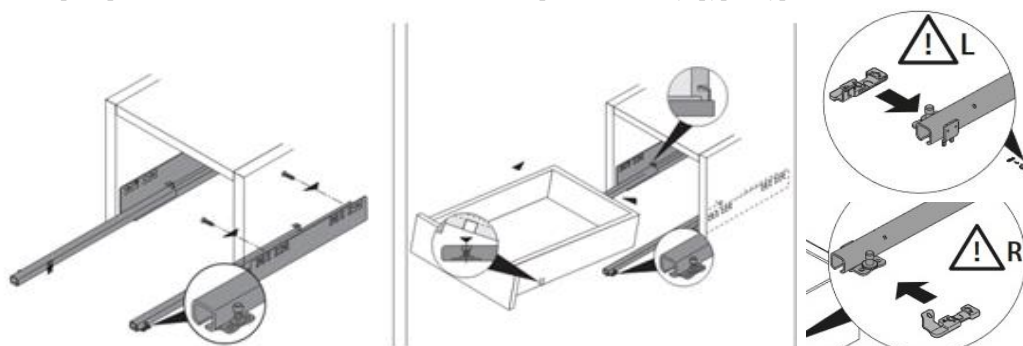


Схема крепления и регулирования направляющих (рис.8)

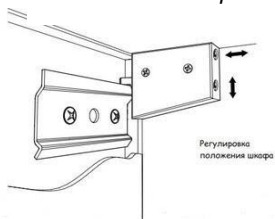


Схема регулирования подвески (рис.9)

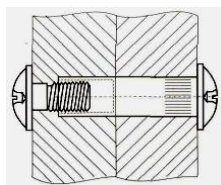


Схема содинения модулей с помощью межсекционной стяжки (рис.10)

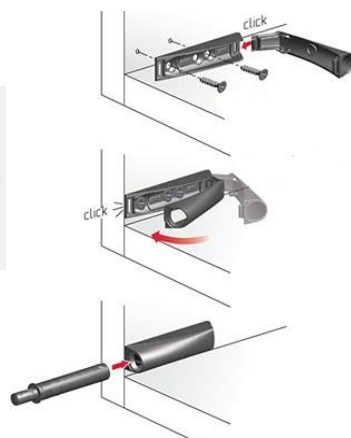


Схема установки толкателя(рис.11)

ИНСТРУКЦИЯ ПО СБОРКЕ.

Подготовка к сборке.

1. Перед сборкой изделия необходимо ознакомиться с инструкцией по сборке.
2. Определить расположение деталей в изделии в соответствии со схемой сборки.
3. Подготовить необходимый инструмент для монтажных работ (отвёртка, молоток).
4. Сборку производить на ровном полу, покрытом тканью или чистой бумагой во избежании повреждений поверхностей и загрязнения мебели.

Сборка тумбы (рис.1) Данное изделие можно как устанавливать на пол, так и подвешивать на стену.

1. Для случая установки изделия на пол, на стенке горизонтальной поз.1 шурупами 4x16 закрепить опоры по схеме (рис.3).
 2. Соединить планку поз.8 со стенками вертикальными поз.2 и 3 с помощью шкантов (рис.4).
 3. Соединить стенку горизонтальную поз.1 со стенками вертикальными поз.2 и 3 с помощью стяжки эксцентриковой (рис.5). Затяжка соединения производится путем поворота эксцентрика в направлении стрелки, выштампованной на корпусе стяжки.
 4. Вставить задние стенки ДВПО поз.9 и 10 в пазы стенок поз.1,2,3, соединив их стыковочным профилем поз.27.
 5. Соединить стенку горизонтальную поз.1 со стенками вертикальными поз.2 и 3 с помощью стяжки эксцентриковой (рис.5), так чтобы стенка задняя ДВПО поз.10 вошла в паз на стенке горизонтальной поз.1.
 6. Закрепить задние стенки ДВПО поз. 9 и 10 фиксаторами для ДВП и шурупами 3x16 к стенкам поз.1,2,3 (рис.6).
 7. На стенках вертикальных поз.2 и 3 шурупами 4x30 закрепить подвески (рис.7).
 8. На стенках вертикальных поз.2 и 3 шурупами 3,5x16 закрепить направляющие (рис.8).
 9. Для подвешивания изделия на стену необходимо определить на стене место установки тумбы. Наметить и просверлить отверстия в стене, установить дюбеля. Закрепить ответную планку на стене используя саморезы, после этого подвесить тумбу на стену с помощью подвесок регулируемых. Отрегулировать положение тумбы при помощи регулировочных винтов на подвеске (рис.9).
- При креплении изделий к стене используйте специальную крепежную фурнитуру (дюбель и саморез), в зависимости от материала стены - этот крепеж не входит в комплект фурнитуры. Крепление к стене необходимо и для случая установки изделия на опорах, чтобы предотвратить опрокидывание.
10. Для того, чтобы соединить отдельные модули между собой, необходимо досверлить тех.отверстия ф5 мм в стенках вертикальных и стянуть модули с помощью стяжки межсекционной (рис.10).

Сборка ящиков (рис.2)

11. Соединить стенку ящика поз.4 со стенкой поз.7 с помощью стяжки эксцентриковой (рис.5).
12. Соединить стенку ящика поз.4 со стенками поз.5 и 6 с помощью шурупов 4x30.
13. Соединить стенку фасадную ящика поз.12 со стенками поз.5,6,7 с помощью стяжки эксцентриковой (рис.5).
14. Установить дно ящика ДВПО поз. 11 в пазы на стенках поз.5,6,12 и закрепить шурупами 3x16 к стенкам поз.4,7.
15. Для фасадов Urban и Snow Wood закрепить ручки шурупами 4x30 .
16. Для фасадов Summit закрепить механизмы отталкивания шурупами 3,5x16 на стенках горизонтальных поз.1 по разметке (рис.11).
17. В месте соприкосновения стенок фасадных ящика с панелями каркаса наклеить амортизаторы. Закрыть эксцентриковые стяжки и тех.отверстия заглушками.
18. Установить предохранители на направляющие Установить ящики на направляющие и отрегулировать их с помощью колесика на направляющих(рис.8).