

**СВИДЕТЕЛЬСТВО О ПРИЕМКЕ. ЗАКАЗ №**

Мебель соответствует ГОСТ 16371-2014 и признана годной к эксплуатации.

Дата выпуска изделия \_\_\_\_\_

Дата реализации \_\_\_\_\_

Штамп ОТК

**РЕКОМЕНДАЦИИ ПО УХОДУ ЗА МЕБЕЛЬЮ И ЕЕ ЭКСПЛУАТАЦИИ.**

Мебель должна эксплуатироваться или храниться в сухих и теплых помещениях с температурой воздуха не ниже +5С и относительной влажности воздуха от 45 до 70 %.

Мебель необходимо устанавливать на расстоянии от нагревательных приборов так, чтобы температура нагрева элементов мебели не превышала +40\*С .

Необходимо предохранять поверхность изделия от механических повреждений. Допускается протирать поверхность сухой или влажной салфеткой без применения химических веществ.

**ГАРАНТИЙНЫЙ ТАЛОН**

Предприятие-изготовитель гарантирует соответствие мебели требованиям технического регламента ТР ТС 025/2012 "О безопасности мебельной продукции" при соблюдении условий транспортировки, хранения, сборки и эксплуатации.

Гарантийный срок мебели 24 месяца со дня продажи мебели через торговую сеть.

Срок службы изделия 5 лет.

За механические повреждения, возникшие при транспортировке, сборке-установке или хранении, предприятие-изготовитель ответственности не несёт.

В случае обнаружения недостатка комплектующих элементов следует обращаться в магазин, где была приобретена мебель.

Претензии по некомплектности принимаются с предъявлением инструкции по сборке и гарантийным талоном (копия).

Все гарантийные работы производятся только при предъявлении настоящего гарантийного талона.

Талон сохранять в течение гарантийного срока.

С условиями гарантийного обслуживания ознакомлен

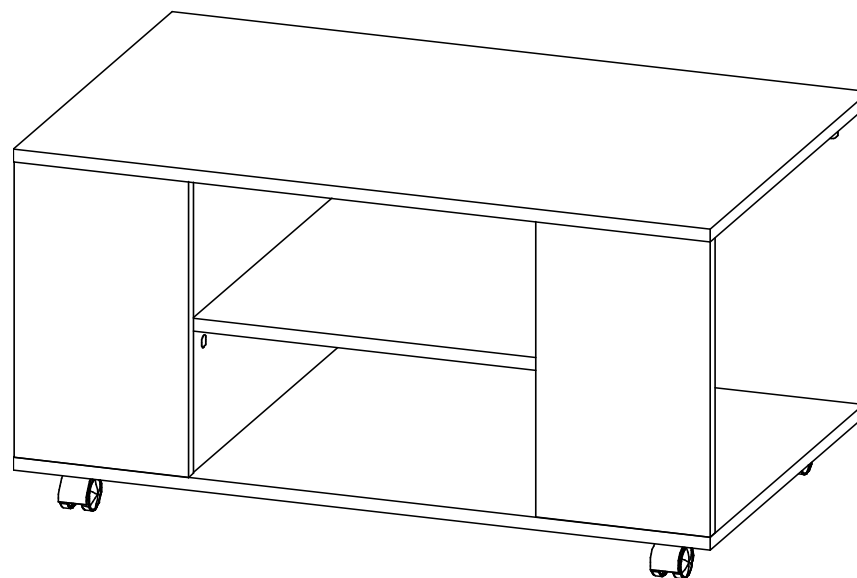
(подпись покупателя)

**ООО « СИЛЬВА »**  
ИНСТРУКЦИЯ ПО СБОРКЕ

**Стол журнальный НМ 11.42 CAPRI**  
**800 x 500 x h455**

**УВАЖАЕМЫЙ ПОКУПАТЕЛЬ !**

**Выбор мебели – серьезная и непростая задача!**  
**С удачным выбором Вас!**



**Россия, 607 603 Нижегородская обл., г. Богородск, ул. Чернышевского, 1**  
**тел./ факс: (831-70) 2-47-66 , 2-47-55**



**SILVA**

*время выбирать надежные*

### Схема сборки

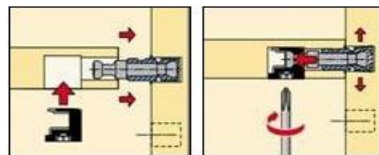
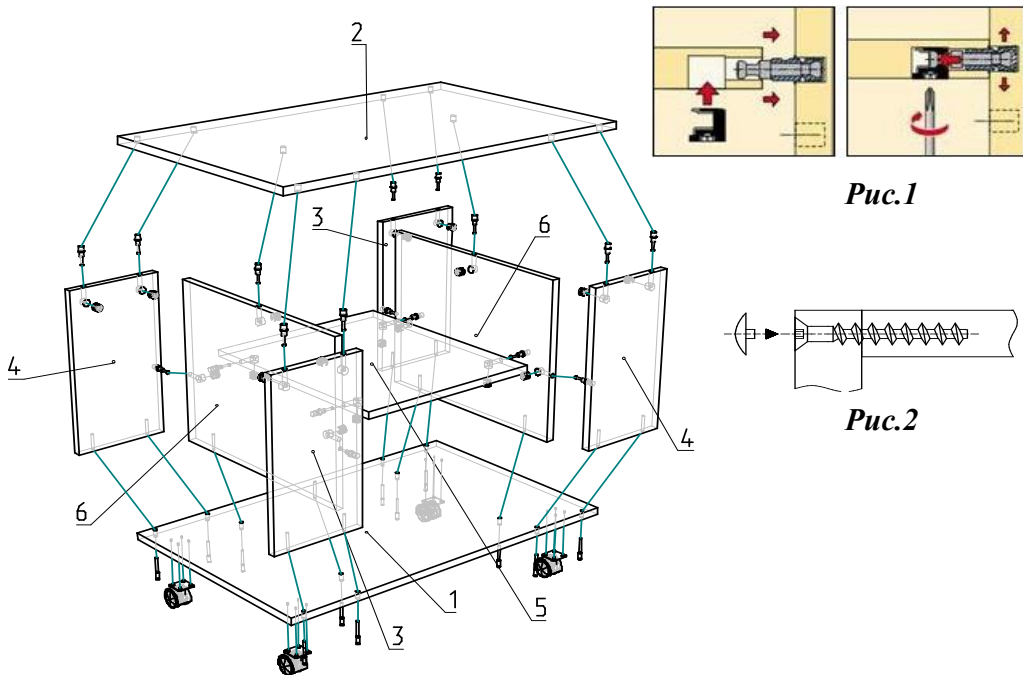


Рис.1

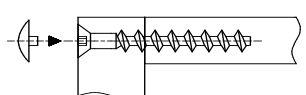


Рис.2

### Комплектовочная ведомость на детали

Поз.	Наименование	Размеры	Кол.
1	Ст.гориз.	800x500	1
2	Ст.гориз.	800x500	1
3	Ст.вертик.	368x200	2
4	Ст.вертик.	368x200	2
5	Ст.гориз.	400x464	1
6	Ст.вертик.	368x466	2

### Комплектовочная ведомость на фурнитуру

Поз.	Наименование	Кол.	Рисунок
8	Евровинт 7x50	12	
9	Заглушка для евровинта белая	12	
10	Заглушка эксцентрика белая	18	
11	Ключ для евровинта	1	
12	Шток эксцентрика одинарный	18	
13	Шуруп 4x16	16	
14	Эксцентрик	18	
15	Опора колесная h=42мм	4	

\*\*\* Предприятие - изготовитель оставляет за собой право на замену фурнитуры на аналогичную.

### ИНСТРУКЦИЯ ПО СБОРКЕ.

#### Подготовка к сборке.

1. Перед сборкой изделия необходимо ознакомиться с инструкцией по сборке.
2. Определить расположение деталей в изделии в соответствии со схемой сборки.
3. Подготовить необходимый инструмент для монтажных работ (отвёртка, молоток).
4. Сборку производить на ровном полу, покрытом тканью или чистой бумагой во избежании повреждений поверхностей и загрязнения мебели.

Стенки вертикальные поз.3,4 закрепить к стенкам поз.6 эксцентриковыми стяжками поз.12,14 (рис.1). Стенку гориз. поз.5 закрепить к стенкам поз. 6 на эксцентрики. Стенку гориз. поз.1 закрепить к стенкам поз.3,4,6 евровинтами поз.8 (рис.2). Стенку гориз. поз.2 закрепить эксцентриками к стенкам поз.3,4,6. Колеса поз.15 закрепить шурупами 4x16 к стенке гориз. поз.1. Закрыть заглушками поз.9,10 шляпки эксцентриков и евровинтов.