

СВИДЕТЕЛЬСТВО О ПРИЕМКЕ. ЗАКАЗ №

Мебель соответствует ГОСТ 16371-2014 , ГОСТ 19917 - 2014 и признана годной к эксплуатации.

Дата выпуска изделия _____

Дата реализации _____

Штамп ОТК

РЕКОМЕНДАЦИИ ПО УХОДУ ЗА МЕБЕЛЬЮ И ЕЕ ЭКСПЛУАТАЦИИ.

Мебель должна эксплуатироваться или храниться в сухих и теплых помещениях с температурой воздуха не ниже +5С и относительной влажности воздуха от 45 до 70 %.

Мебель необходимо устанавливать на расстоянии от нагревательных приборов так, чтобы температура нагрева элементов мебели не превышала +40*С .

Необходимо предохранять поверхность изделия от механических повреждений. Допускается протирать поверхность сухой или влажной салфеткой без применения химических веществ.

ГАРАНТИЙНЫЙ ТАЛОН

Предприятие-изготовитель гарантирует соответствие мебели требованиям технического регламента ТР ТС 025/2012 "О безопасности мебельной продукции" при соблюдении условий транспортировки, хранения, сборки и эксплуатации.

Гарантийный срок мебели 24 месяца со дня продажи мебели через торговую сеть.

Срок службы изделия 5 лет.

За механические повреждения, возникшие при транспортировке, сборке-установке или хранении, предприятие-изготовитель ответственности не несёт.

В случае обнаружения недостатка комплектующих элементов следует обращаться в магазин, где была приобретена мебель.

Претензии по некомплектности принимаются с предъявлением инструкции по сборке и гарантийным талоном (копия).

Все гарантийные работы производятся только при предъявлении настоящего гарантийного талона.

Талон сохранять в течение гарантийного срока.

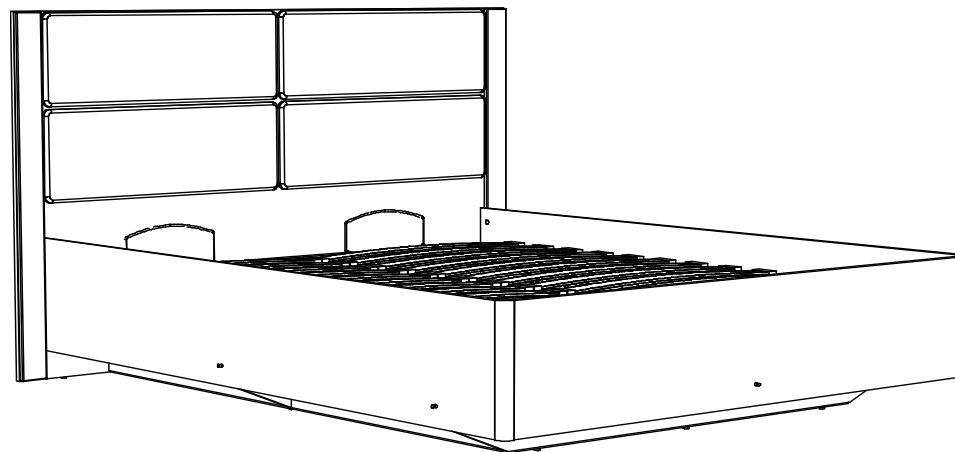
С условиями гарантийного обслуживания ознакомлен

(подпись покупателя)

ООО «СИЛЬВА»
ИНСТРУКЦИЯ ПО СБОРКЕ

НМ 040.52 Кровать Livorno
1806x2054 x h1140

УВАЖАЕМЫЙ ПОКУПАТЕЛЬ !
Выбор мебели – серьезная и непростая задача!
С удачным выбором Вас!



Россия, 607 603 Нижегородская обл., г. Богородск, ул. Чернышевского, 1
тел./ факс: (831-70) 2-47-66 , 2-47-55



Схема сборки

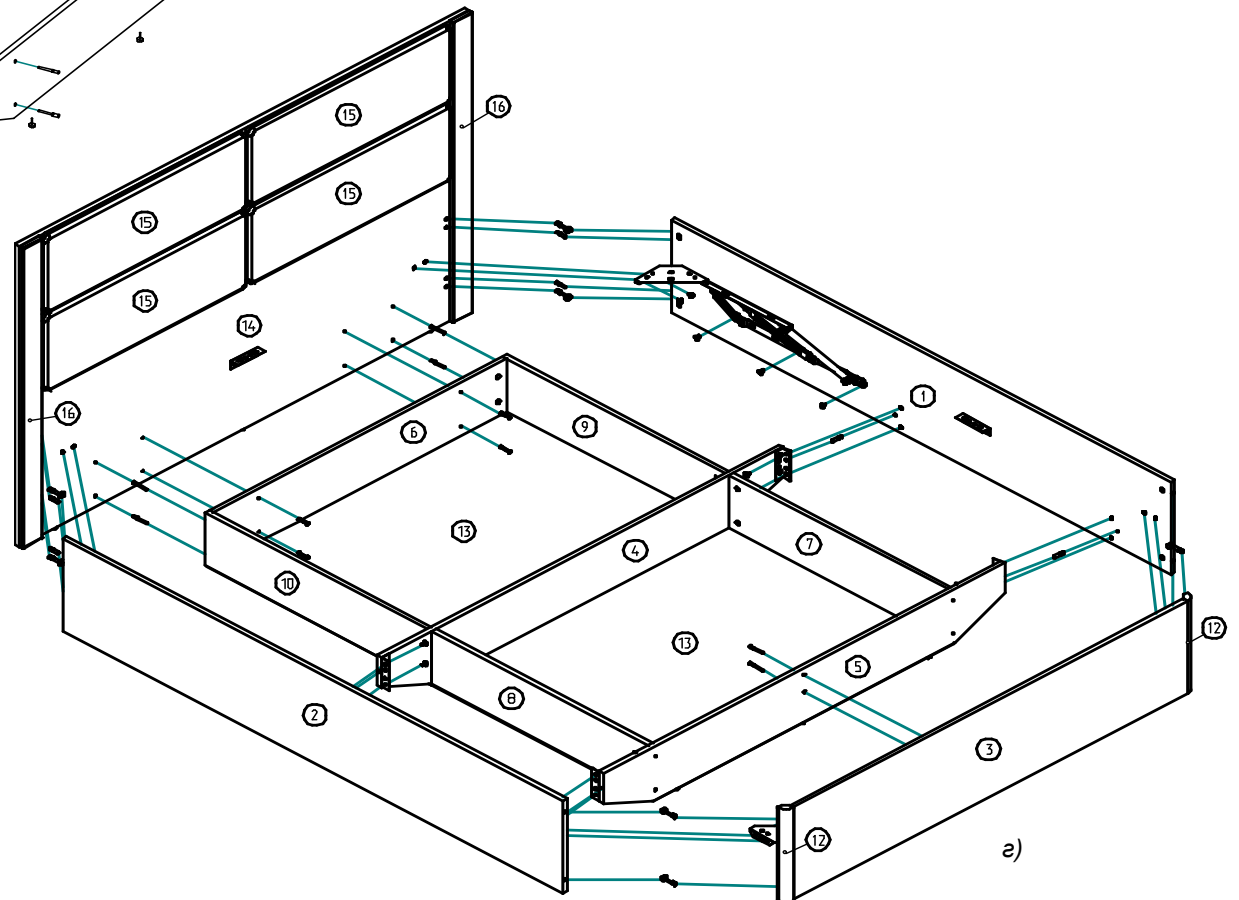
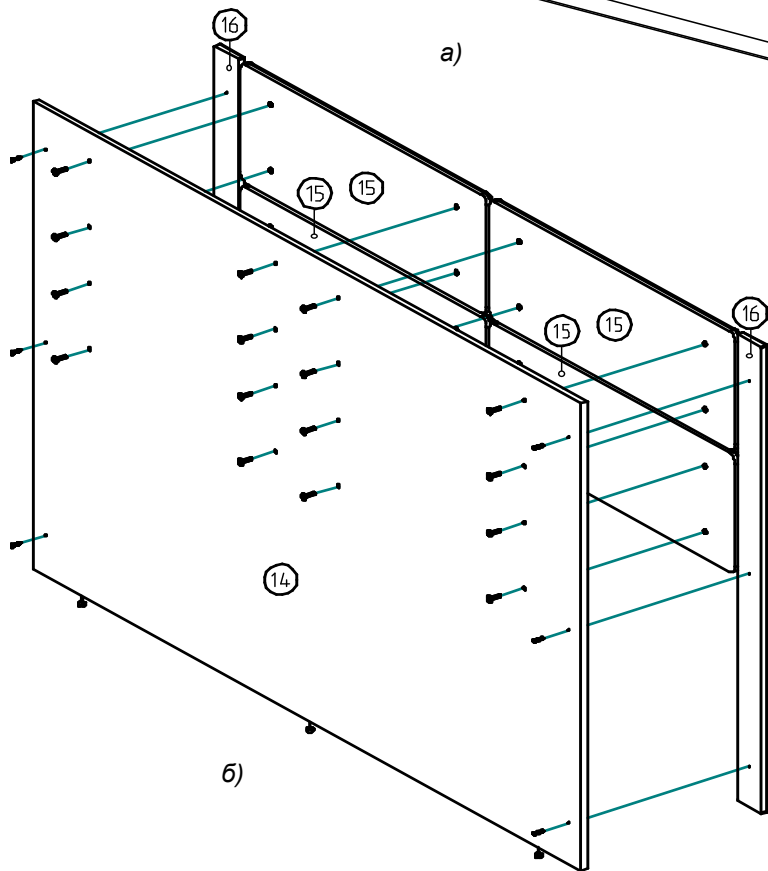
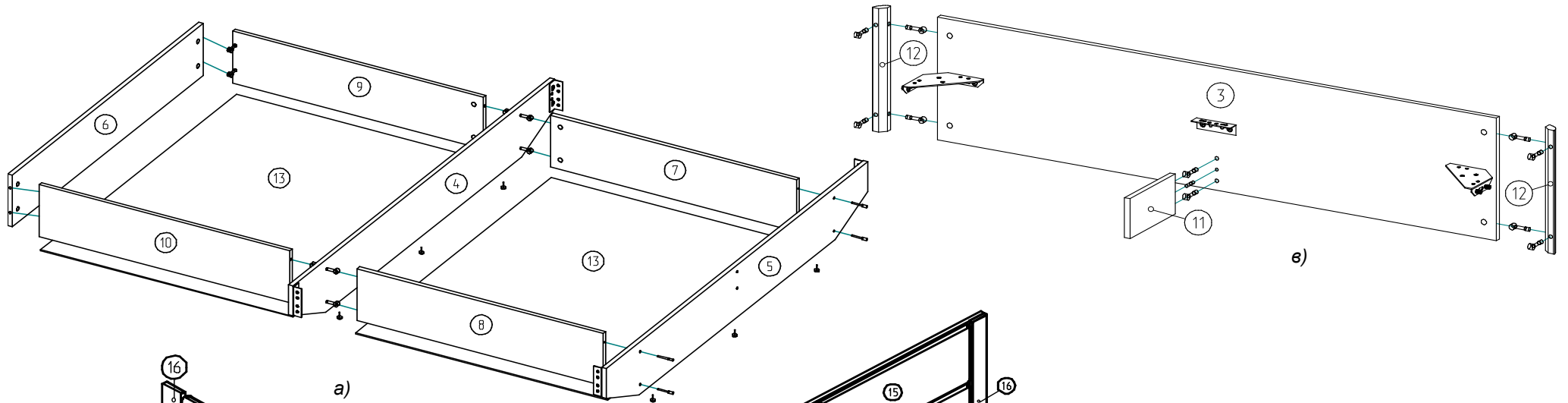


Схема сборки кровати (рис.1)

Комплектовочная ведомость на детали

Поз.	Наименование	Размеры	Кол.
------	--------------	---------	------

Пакет 1 из 7

14	Спинка головная	1806x1140	1
13	Дно ящика ДВПО	1206x897	2

Пакет 2 из 7

1	Царга	2005x350	1
2	Царга	2005x350	1
3	Спинка ножная	1580x350	1
11	Ст.вертик.	222x114	1

Пакет 3 из 7

4	Ст.вертик.	1610x202	1
5	Ст.вертик.	1610x202	1
6	Ст.вертик.	1178x202	1
7	Ст.вертик.	875x202	1
8	Ст.вертик.	875x202	1
9	Ст.вертик.	891x202	1
10	Ст.вертик.	891x202	1
12	Профиль МДФ	352	2

Пакет 4 из 7

16	Планка	1138x80	2
----	--------	---------	---

Пакет 5 из 7

15	Мягкий элемент	812x290	4
----	----------------	---------	---

Комплектовочная ведомость на фурнитуру

Поз.	Наименование	Кол.	Рисунок
------	--------------	------	---------

Пакет 6 из 7

20	Винт М6х12	46	
21	Винт М6х30	16	
22	Винт М8х40	4	
23	Втулка-футорка	46	
24	Гайка М8	4	
25	Евровинт 7х50	10	
26	Заглушка для евровинта	10	
27	Заглушка эксцентрика	26	
28	Ключ для евровинта	1	
29	Межсекционная стяжка d-5	4	
30	Скрепка для ДВП	10	
31	Шкант 8х30	9	
32	Шток эксцентрика двухсторонний	4	
33	Шток эксцентрика одинарный	18	
34	Шуруп 3х16	60	
35	Шуруп 4х25	6	
36	Эксцентрик	26	
37	Подпятник с гвоздем	12	
38	Демпфер	8	
39	Лифт газовый Т 1000 N	2	
40	Механизм подъёма	1	
41	Ограничитель матраса	2	
42	Полка	8	
43	Стяжка кроватная	4	

Пакет 7 из 7

44	Ортопедическое основание 1600х2000	1	
----	------------------------------------	---	--

*** Предприятие - изготовитель оставляет за собой право на замену фурнитуры на аналогичную.

ИНСТРУКЦИЯ ПО СБОРКЕ.

Подготовка к сборке.

1. Перед сборкой изделия необходимо ознакомиться с инструкцией по сборке.
2. Определить расположение деталей в изделии в соответствии со схемой сборки.
3. Подготовить необходимый инструмент для монтажных работ (отвёртка, молоток).
4. Сборку производить на ровном полу, покрытом тканью или чистой бумагой во избежании повреждений поверхностей и загрязнения мебели.

Сборку изделия должны производить не менее двух человек.

Сборка кровати (рис.1)

1. Вкрутить в отверстия D8 с фаской на стенках вертикал. поз.4,5 втулки-футорки поз.23.
2. Закрепить на стенках вертикал. поз.4,5 полки поз.42 винтами М6х12 поз.20 рис.2.
- Обратить внимание на расположение полок поз.42 - см. рис.1,а.**
3. Соединить стенки вертикальные поз.7,8 со стенкой вертикальной поз.5 с помощью евровинтов поз.25 (рис.3).
4. Соединить стенки вертикальные поз.9,10 со стенкой вертикальной поз.6 с помощью стяжки эксцентриковой поз.33,36 (рис.4). Затяжка соединения производится путем поворота эксцентрика в направлении стрелки, выштампованной на корпусе стяжки.
5. Соединить стенку вертикальную поз.4 со стенками вертикальными поз.7,8,9 и 10 с помощью эксцентриковой стяжки с двойным штоком поз.32,36 рис.5.
6. Проверить прямоугольность ящика - для этого замерить диагонали (должны быть равны). Закрепить дно ящика ДВПО поз.13 к стенкам вертикальным поз.4,5,6,7,8,9 и 10 шурупами 3х16. В местах соединения дно ящика ДВПО поз.13 со стенкой вертикальной поз.4 использовать скрепки для ДВП поз.30 и шурупы 3х16 (рис.6).
7. Закрепить подпятники с гвоздем поз.37 (9 шт.) на стенках вертикальных поз.4,5,6.
8. Закрепить подпятники с гвоздем поз.37 (3 шт.) на спинке головной поз.14.
9. Закрепить на спинке головной поз.14 мягкие элементы поз.15 винтами М6х30 поз.21 и планки поз.16 шурупами 4х25 - см. рис.1,б.
10. Вкрутить в отверстия D8 с фаской на спинке ножной поз.3 втулки-футорки поз.23.
11. Закрепить на спинке ножной поз.3 полку поз.42 и стяжки кроватные поз.43 винтами М6х12 поз.20 рис.7,8 - см. рис.1,в.
12. Соединить спинку ножную поз.3 с профилями МДФ поз.12 с помощью стяжки эксцентриковой поз.33,36.
13. Соединить спинку ножную поз.3 со стенкой вертикальной поз.11 с помощью стяжки эксцентриковой поз.33,36. и шканта поз.31 (рис.9).
14. Вкрутить в отверстия D8 с фаской на царгах поз.1 и 2 втулки-футорки поз.23.
15. Соединить царги поз.1 и 2 со стенкам вертикальным поз.4,5 с помощью шкантов поз.31 (рис.9). Закрепить царги поз.1 и 2 к полкам поз.42 (закреплённым на стенках вертикальных поз.4,5) винтами М6х12 поз.20 рис.2 - см. рис.1,г.
16. Соединить спинку ножную поз.3 (с профилями МДФ поз.12) с царгами поз.1 и 2 с помощью стяжки эксцентриковой поз.33,36. Закрепить стяжки кроватные поз.43 (закреплённые на спинке ножной поз.3) к царгам поз.1 и 2 винтами М6х12 поз.20 рис.8.
17. Соединить стенку вертикальную поз.5 со стенкой вертикальной поз.11 с помощью евровинтов поз.25 (рис.3).
18. Вкрутить в отверстия D8 с фаской на спинке головной поз.14 втулки-футорки поз.23.
19. Закрепить на спинке головной поз.14 полку поз.42 и стяжки кроватные поз.43 винтами М6х12 поз.20 рис.8.
20. Соединить спинку головную поз.14 с царгами поз.1 и 2 с помощью стяжки эксцентриковой поз.33,36 и шкантов поз.31. Закрепить стяжки кроватные поз.43 (закреплённые на спинке головной поз.14) к царгам поз.1 и 2 винтами М6х12 поз.20 рис.8.
21. Соединить спинку головную поз.14 со стенкой вертикальной поз.6 с помощью стяжки межсекционной поз.29 (рис.10).

22. Соединить спинку головную поз.14 со стенками вертикальными поз.9,10 с помощью евровинтов поз.25 (рис.3).
23. Закрепить на царгах поз.1 и 2 полки поз.42 и механизм подъема поз.40 винтами М6х12 поз.20 - см. рис.1,г.
24. Установить демпферы поз.38 в отверстия стяжек кроватных поз.44 и полок поз.42.
25. Установить на механизм подъема поз.40 газовые лифты поз.39 штоком вниз.
26. Закрепить ортопедическое основание поз.44 к механизму подъема поз.40 при помощи винтов М8х40 поз.22 и гайек М8 поз.24.
27. Установить ограничители матраса поз.41 на ортопедическое основание поз.44 со стороны головной спинки поз.14.
28. Закрепить ручку-ремень на ортопедическом основании поз.44, продев петлей.
29. Закрыть евровинты и эксцентриковые стяжки заглушками поз.26,27.

