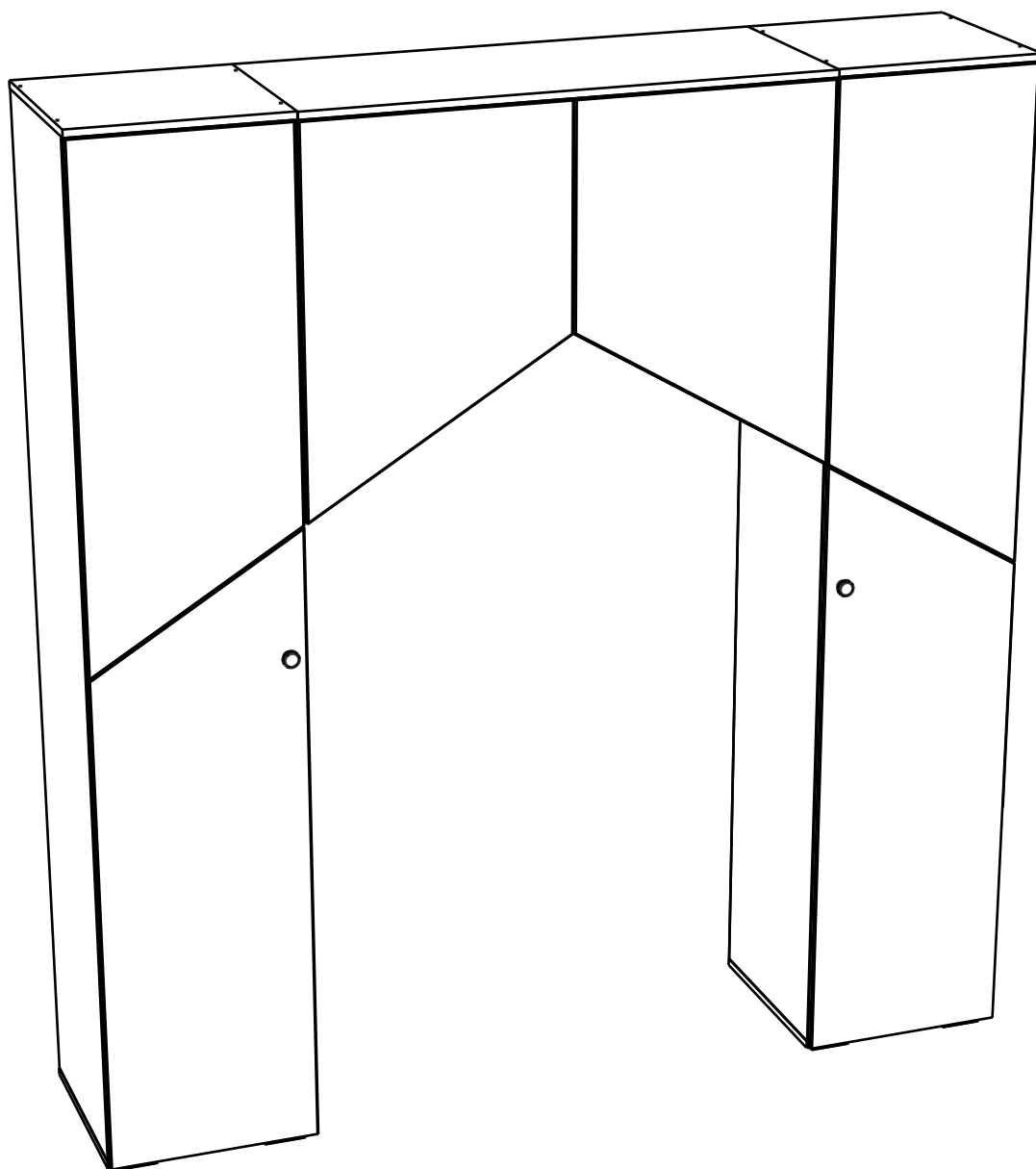


**Инструкция по сборке.**  
**НМ 041.45 Шкаф комбинированный.**  
Габаритные размеры (Ширина x Глубина x Высота)  
2024 x 464 x 2200



### **Внимание!**

Важная информация. Внимательно изучите её перед эксплуатацией изделия.

- Используйте изделие только по прямому назначению.
- Сборку изделия производите только в полном соответствии с прилагаемой инструкцией.
- Не допускайте в зону сборки изделия детей. Это травмоопасно.
- Во избежание опрокидывания, мебель должна быть постоянно прикреплена к стене. Для крепления к стене используйте крепёж, подходящий для материала стен Вашего дома. Если Вы не уверены какой тип крепления подходит для материала стен, обратитесь к специалисту или в специализированный магазин.
- Не разрешайте детям виснуть на дверцах, использовать полки и выдвижные ящики в качестве лестницы. Это может привести к серьёзным травмам.
- Рекомендуется ремонт механизмов трансформации доверить квалифицированным специалистам.
- Высокие кровати, а также 2-ой ярус двухэтажных кроватей и кроватей-чердаков не предназначены для детей до 6 лет, из-за опасности получения травм вследствие падения.
- Не устанавливайте дополнительно на изделие не входящие в комплект изделия крючки, ручки; не привязывайте веревки, ремни, в которых дети могут запутаться. Это может стать причиной удушья.

## **Требования по эксплуатации изделия и меры предосторожности**

Срок, в течение которого мебель сохраняет красоту и исправность, в значительной степени зависит от условий её хранения и эксплуатации. Придерживаясь некоторых простых практических советов, Вы сможете поддерживать в наилучшем состоянии все элементы Вашей мебели.

### **Свет**

Не допускайте прямого воздействия солнечных лучей на мебель. Продолжительное прямое воздействие света на некоторые участки может вызвать изменение их цветовых характеристик по сравнению с другими участками, которые меньше подвергались воздействию.

### **Температура**

Высокие значения тепла или холода, а также внезапные перепады температуры могут серьезно повредить мебель или её части. Мебель не должна располагаться ближе одного метра от источников тепла, нагревательных приборов. Рекомендуемая температура воздуха для хранения и эксплуатации от +10 до +25 °С. Не допускайте попадания на мебель горячих предметов (утюги, посуда с кипятком и пр.), а также продолжительного воздействия вызывающих нагревание излучений (свет мощных ламп, микроволновые излучатели и т. п.).

### **Влажность**

Рекомендуемая относительная влажность местонахождения мебели 60 - 70%. Не следует поддерживать в течение продолжительного времени условия крайней влажности и (или) сухости, а тем более их периодической смены. С течением времени такие условия могут повлиять на целостность мебели и её части. Если такие условия были созданы, рекомендуется часто проветривать помещения и по мере возможности пользоваться осушителями или увлажнителями для нормализации влажности. Не размещайте мебель вблизи влажных и сырых стен, предметов.

### **Агрессивные среды и абразивные материалы**

Ни в коем случае не допускайте воздействие на мебель агрессивных жидкостей (кислот, щелочей, растворителей и т.п.), содержащих такие жидкости продуктов и их паров. Подобные вещества и их соединения являются химически активными, реакция с ними может повлечь негативные последствия для Вас и Вашего имущества. Также стоит помнить, что некоторые специфические моющие (чистящие) составы (средства) могут содержать высокую концентрацию агрессивных химических веществ и (или) абразивные составы. Применение подобных моющих (чистящих) составов (средств) недопустимо.

### **Запах**

От новой мебели может исходить естественный запах материалов, из которых она изготовлена. Запах может сохраняться в течении 3 недель с момента сборки. Для снижения интенсивности запаха рекомендуется:

- для мягкой мебели – пропылесосить изделие и проветрить помещение.
- для корпусной мебели – протирать ткань, смоченной мягким моющим средством, вытирать чистой сухой тканью и проветривать помещение, предварительно открывая все дверцы и ящики изделия.

Данные действия необходимо повторять 3-4 раза в день.

### **Уход за мебелью**

Всегда содержите поверхности мебели в полной сухости. При необходимости, протирайте поверхности мебели сухой мягкой тканью (фланель, сукно, войлок и т.п.). Рекомендуется очищать мебель как можно скорее после того, как она испачкалась. Если Вы оставите загрязнение на некоторое время, то заметно повышается опасность образования разводов, пятен и повреждений покрытия мебели или её частей. В случае стойких загрязнений рекомендуется использовать специальные очистители. Внимательно изучайте инструкцию моющего средства: средство должно подходить под тип покрытия Вашей мебели.

Недопустимо применение моющих средств, содержащих абразивные вещества. Недопустимо применение соды, стиральных порошков и прочих средств, не предназначенных для ухода за мебелью. Уход за поверхностями должен осуществляться специализированными моющими средствами.

Для устранения пыли с поверхностей мягких частей мебели используйте пылесос со специальными насадками для чистки мебели. Не размещайте и не перемещайте на поверхностях мебели предметы, имеющие острые углы, кромки, выступающие острые детали.

### **Эксплуатация**

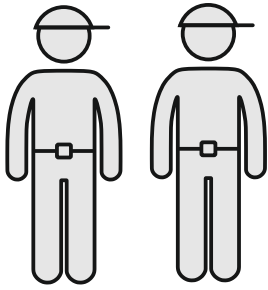
Нагрузка на мебель и её части (полки, ящики, сидения и пр.) не должна превышать установленных производителем норм, указанных в конце инструкции по сборке.

Не рекомендуется вставать на мебель, прыгать, подвергать повышенным динамическим нагрузкам.

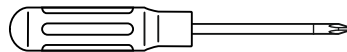
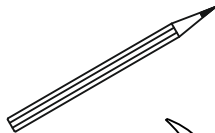
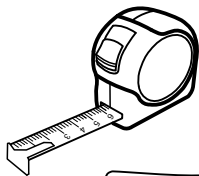
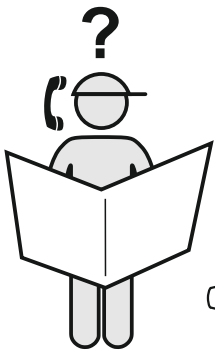
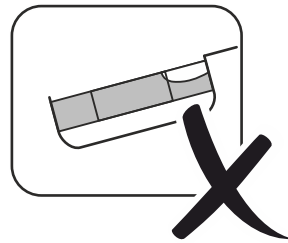
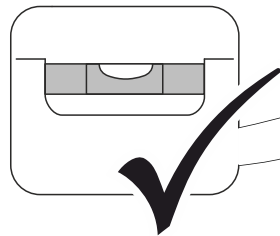
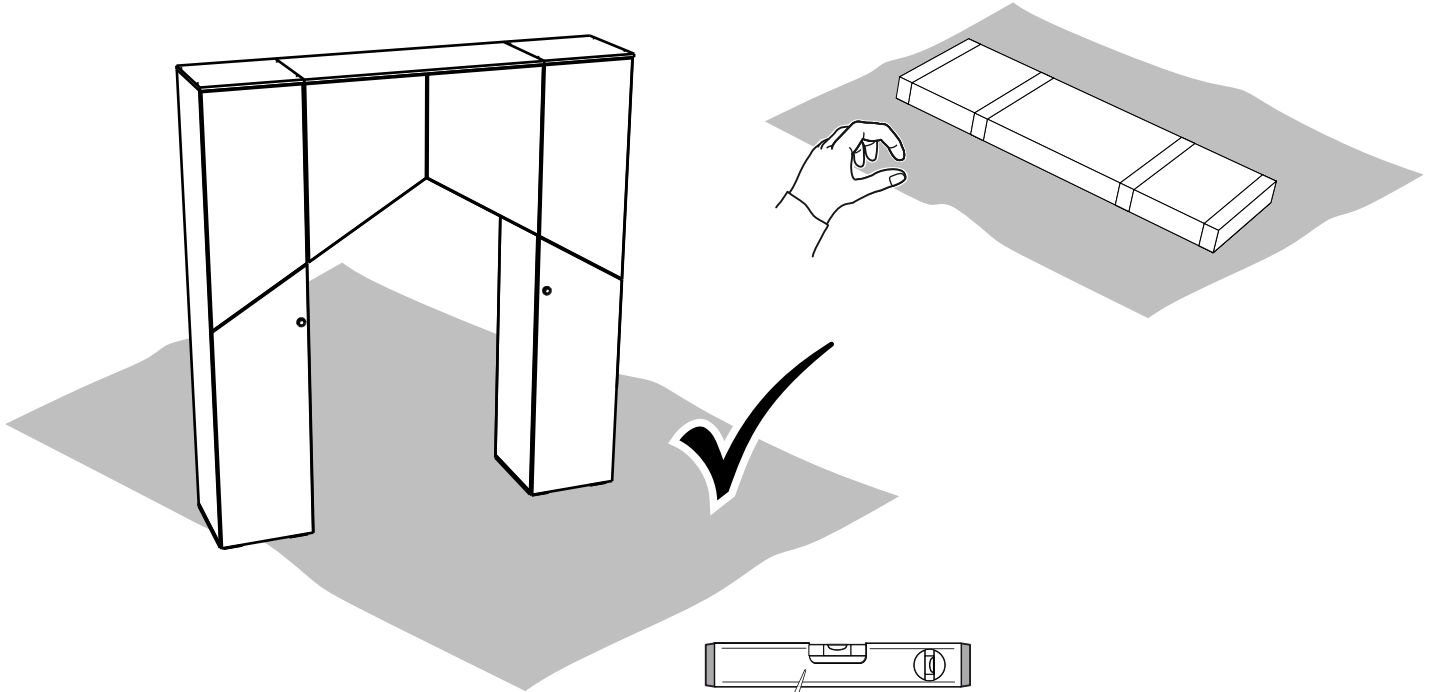
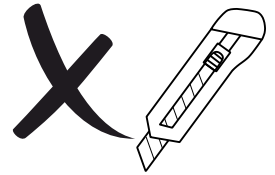
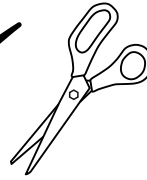
Рекомендуется периодически проверять плотность резьбовых соединений крепления механизмов трансформации и подтягивать их при необходимости.

При появлении скрипов в механизмах трансформации их следует смазывать специализированной смазкой.

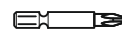
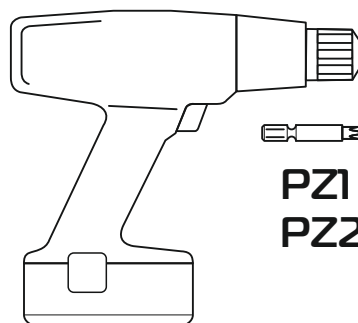
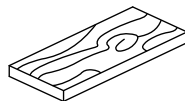
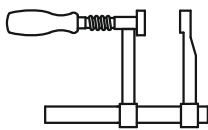
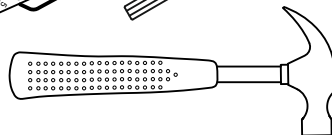
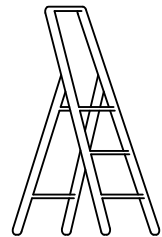
При использовании механизма трансформации строго соблюдайте данную инструкцию, избегайте излишних усилий, рывков, перекосов элементов механизма.



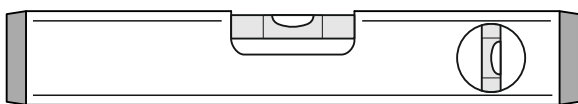
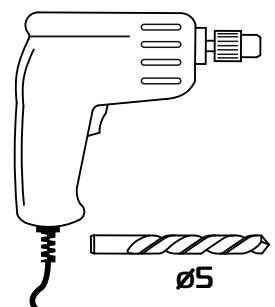
120-145 min



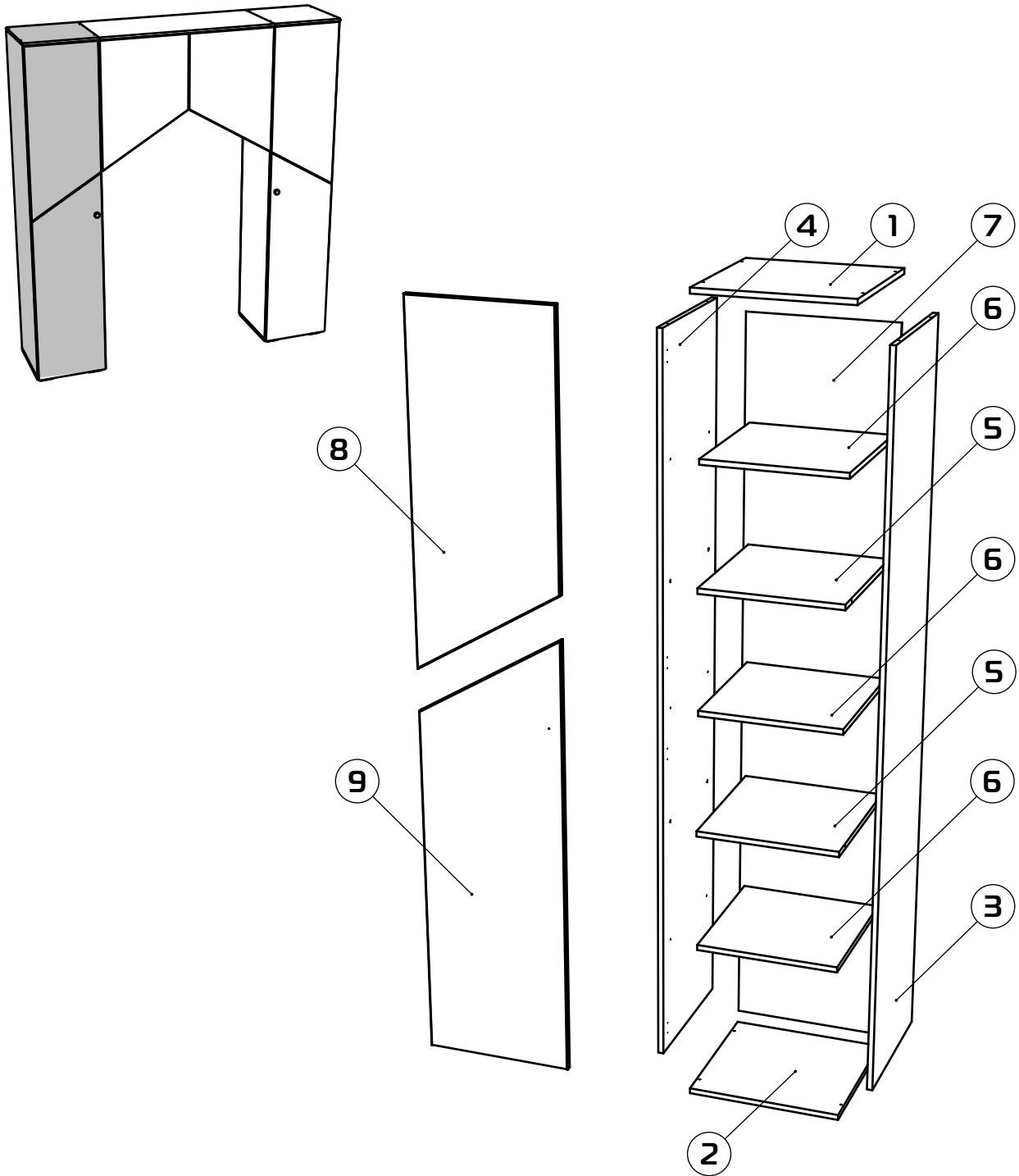
PH2



PZ1  
PZ2

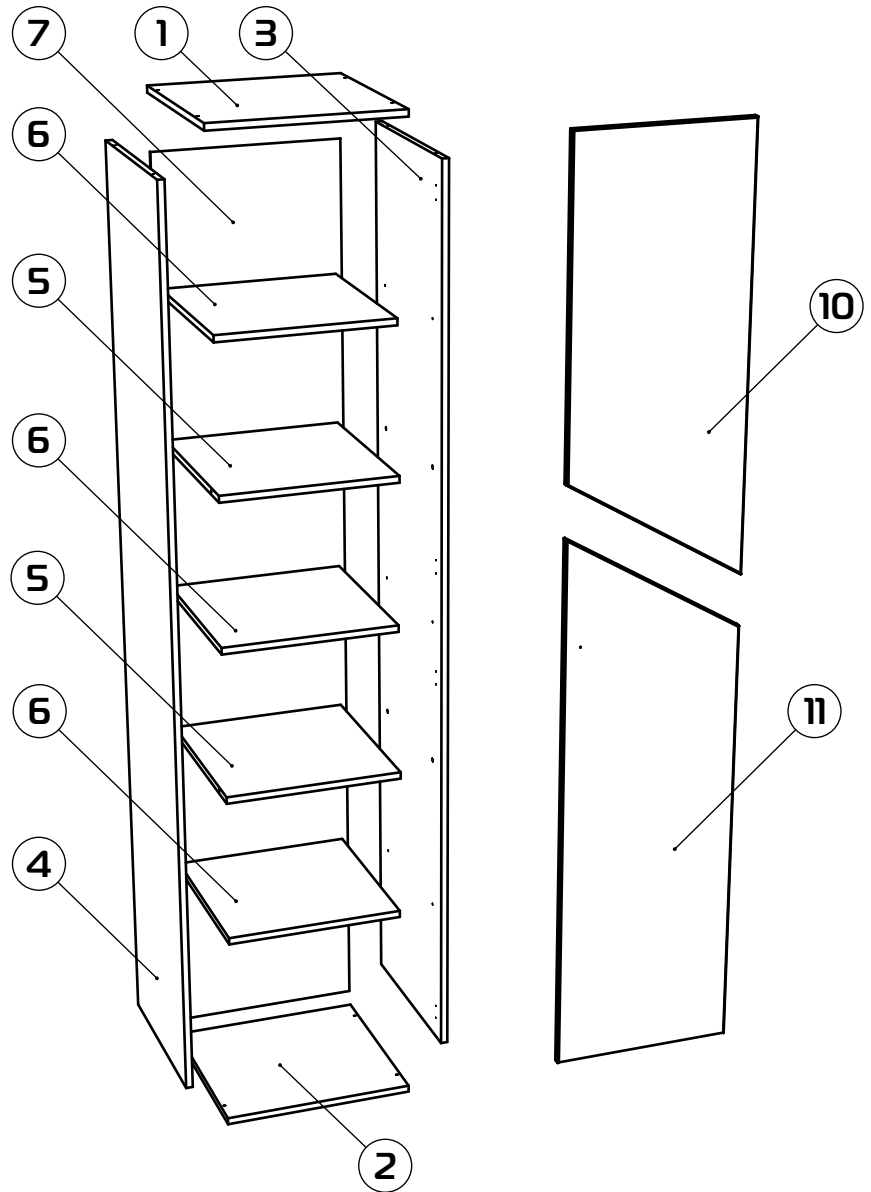
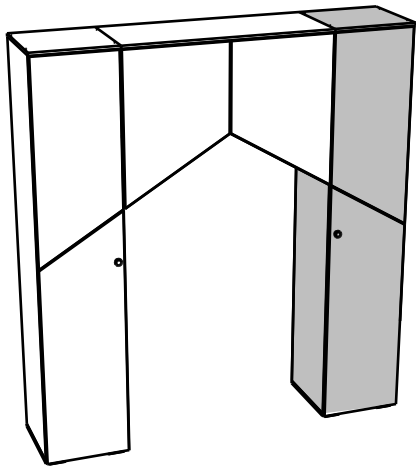


## НМ 041.45 Шкаф комбинированный (левый)



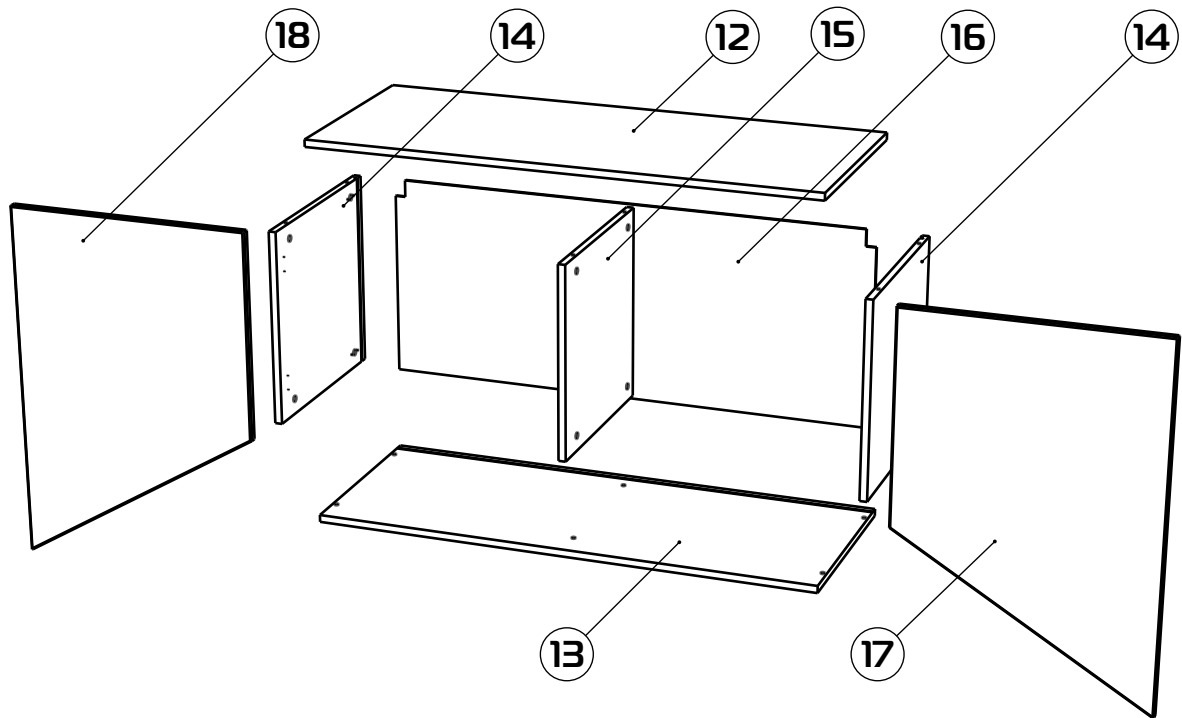
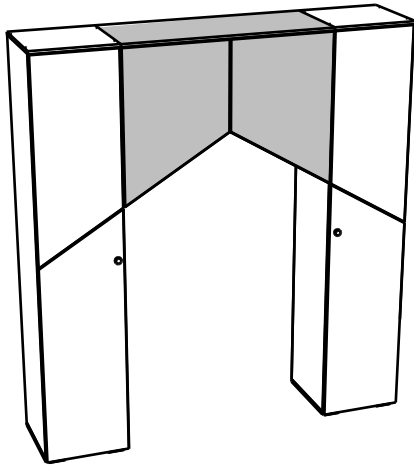
Поз.	Наименование	Δ x Ш x Т	Кол-во	№ пакета
1	Стенка горизонтальная	452x460x16	(x1)	2
2	Стенка горизонтальная	452x440x16	(x1)	2
3	Стенка вертикальная (правая)	2148x440x16	(x1)	1
4	Стенка вертикальная (левая)	2148x440x16	(x1)	1
5	Стенка горизонтальная	418x440x16	(x2)	2
6	Стенка горизонтальная	418x430x16	(x3)	2
7	Стенка задняя ДВПО	2176x447x3,2	(x1)	1
8	Дверь	1078,5x446x16	(x1)	3
9	Дверь	1346,5x446x16	(x1)	3

## НМ 041.45 Шкаф комбинированный (левый)



Поз.	Наименование	Δ x Ш x Т	Кол-во	№ пакета
1	Стенка горизонтальная	452x460x16	(x1)	2
2	Стенка горизонтальная	452x440x16	(x1)	2
3	Стенка вертикальная (правая)	2148x440x16	(x1)	1
4	Стенка вертикальная (левая)	2148x440x16	(x1)	1
5	Стенка горизонтальная	418x440x16	(x2)	2
6	Стенка горизонтальная	418x430x16	(x3)	2
7	Стенка задняя ДВПО	2176x447x3,2	(x1)	1
10	Дверь	1078,5x446x16	(x1)	3
11	Дверь	1346,5x446x16	(x1)	3

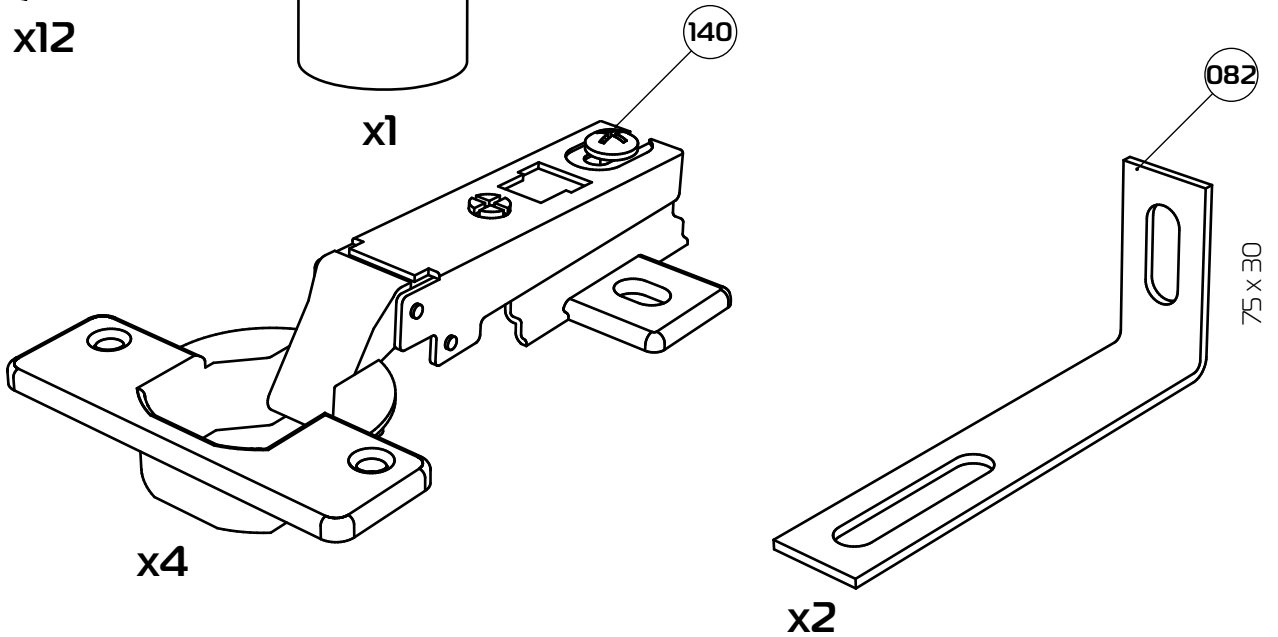
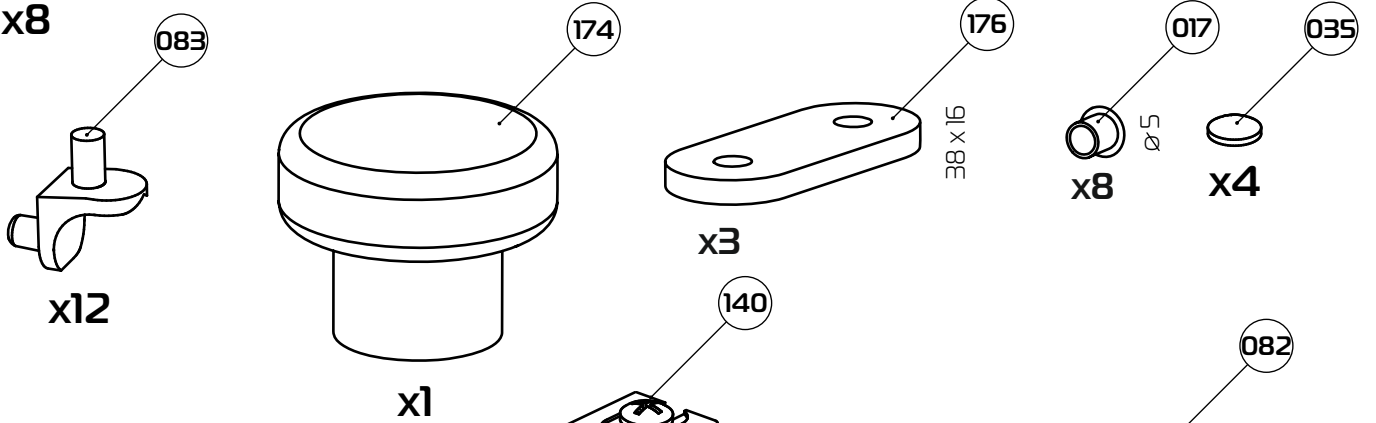
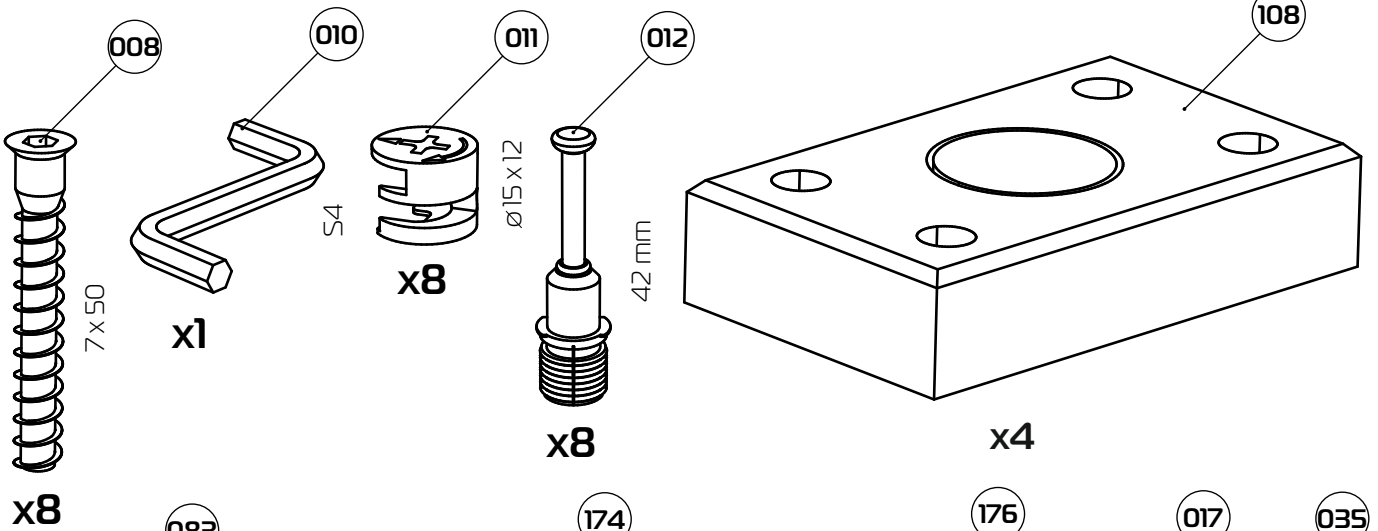
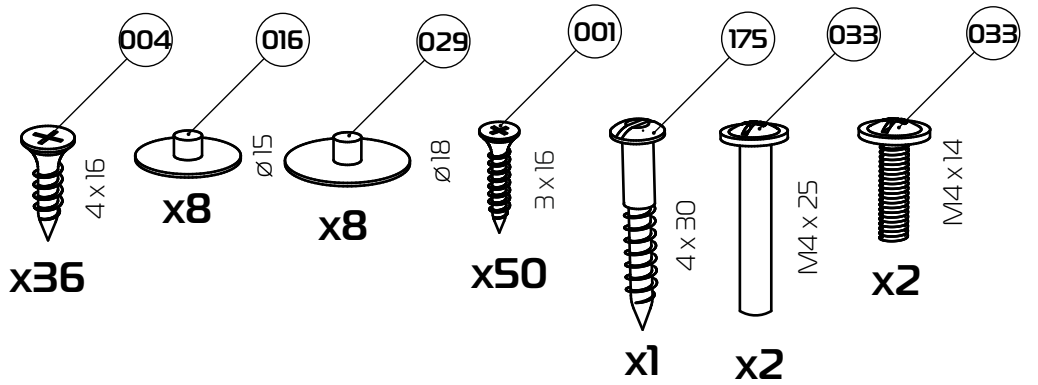
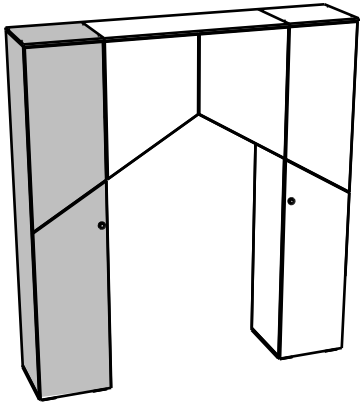
## НМ 041.45 Шкаф комбинированный (полка)



Поз.	Наименование	Δ x Ш x Т	Кол-во	№ пакета
12	Стенка горизонтальная	1120x464x16	(x1)	1
13	Стенка горизонтальная	1120x444x16	(x1)	1
14	Стенка вертикальная	432x444x16	(x2)	1
15	Стенка вертикальная	432x424x16	(x1)	1
16	Стенка задняя ДВПО	1100x446x3,2	(x1)	1
17	Дверь (правая)	807,5x558	(x1)	2
18	Дверь (левая)	807,5x558	(x1)	2

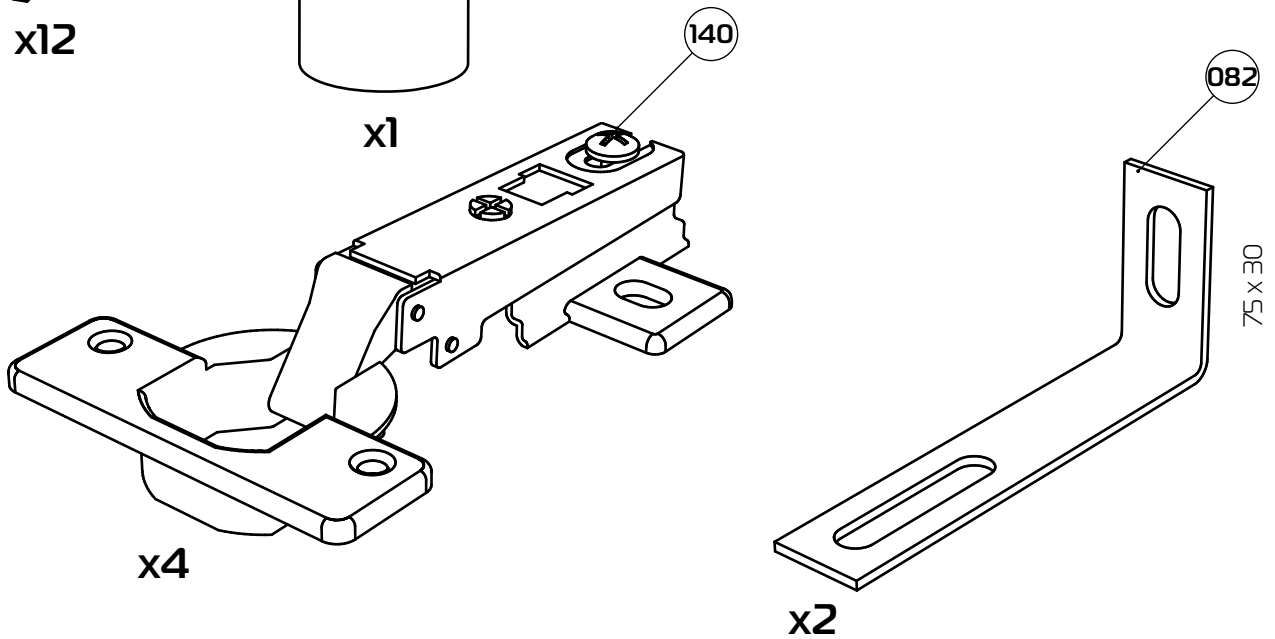
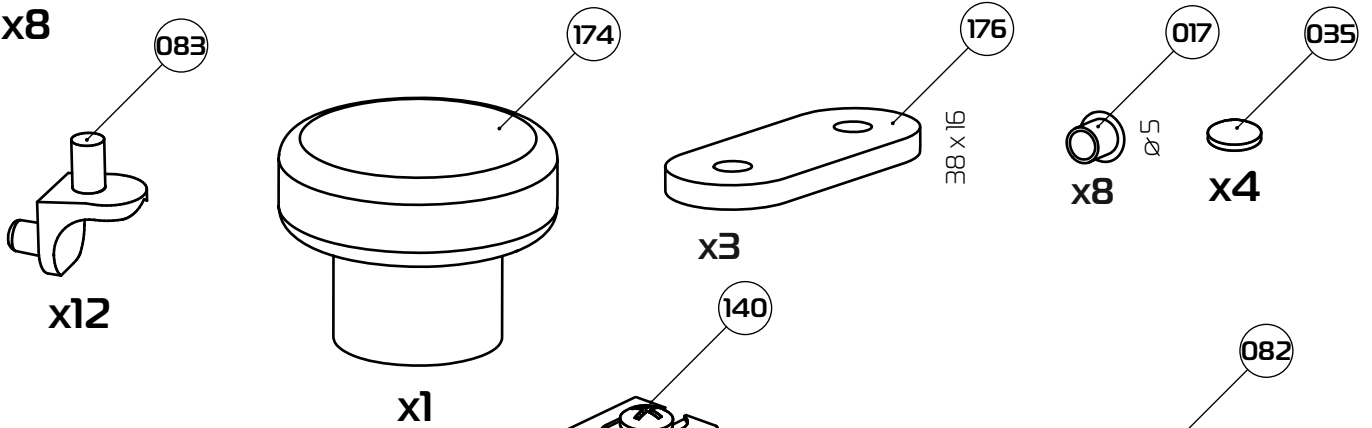
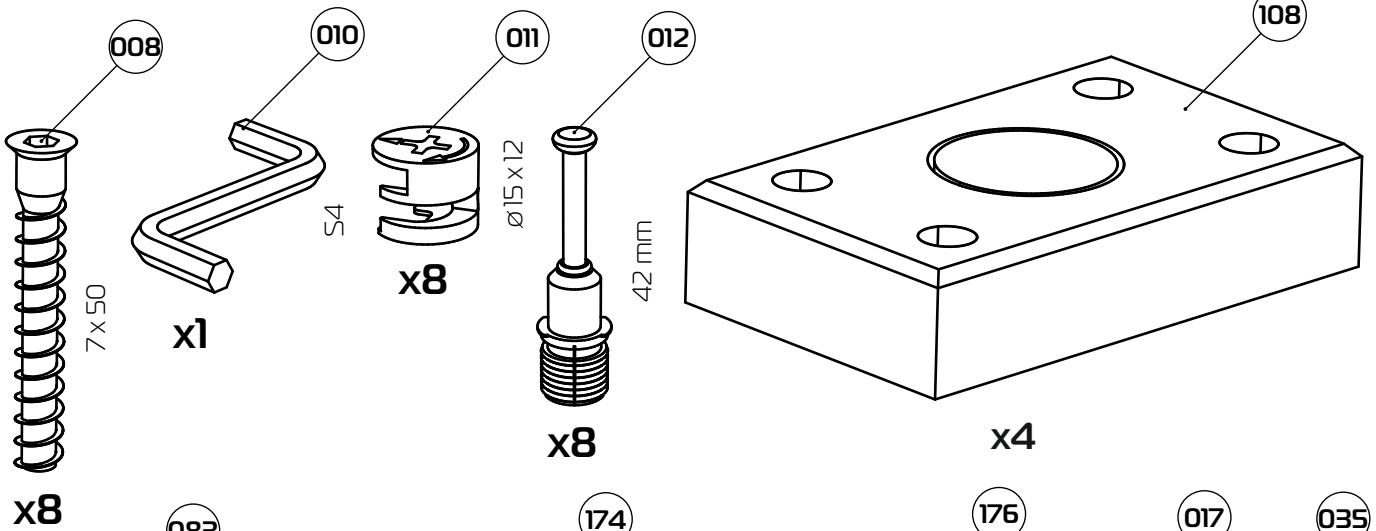
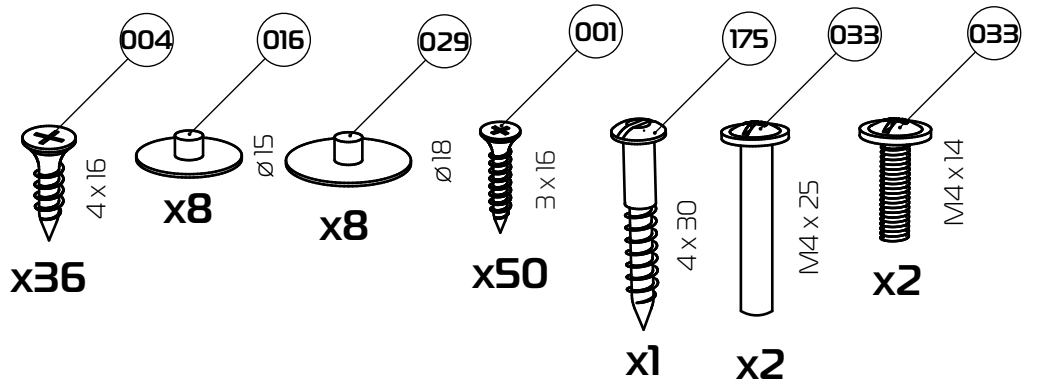
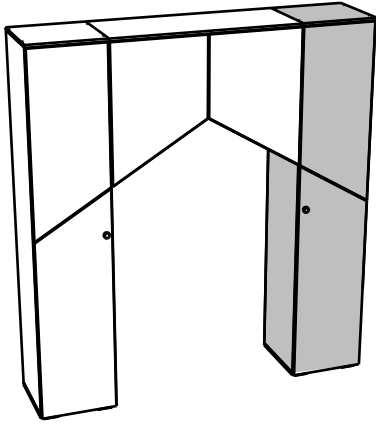
1:1

# HM 041.45 Шкаф комбинированный (левый)



1:1

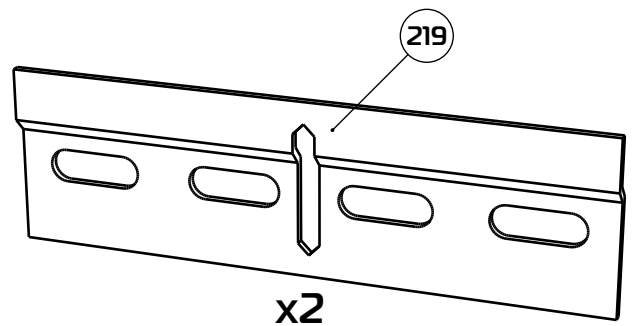
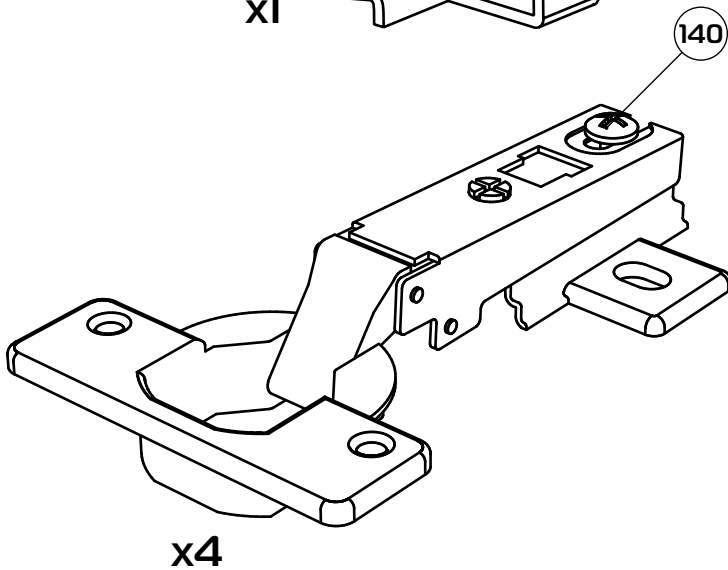
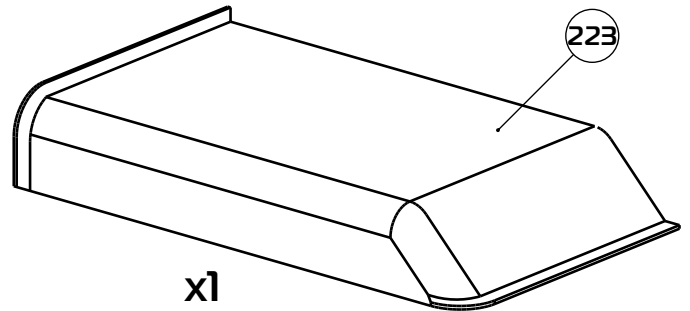
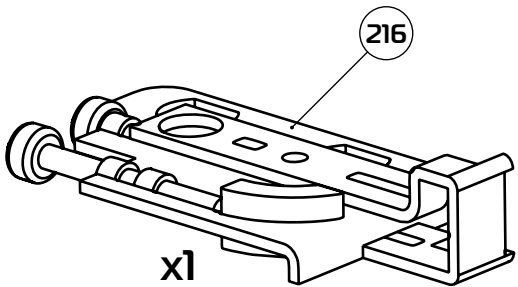
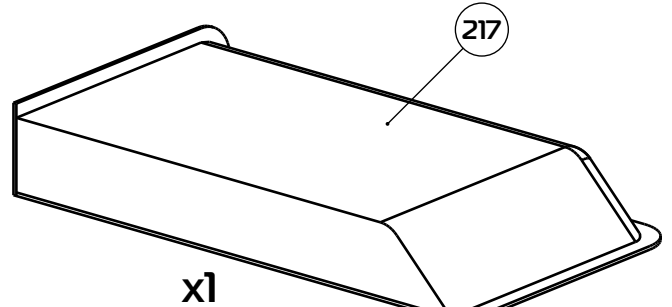
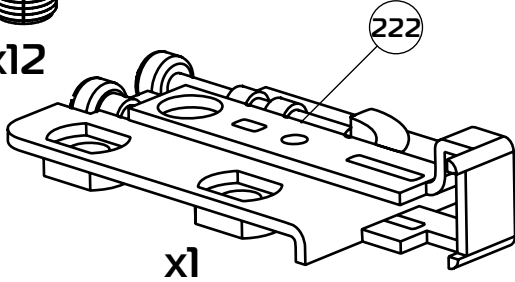
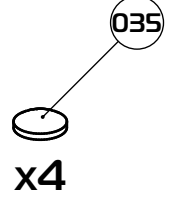
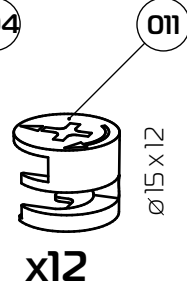
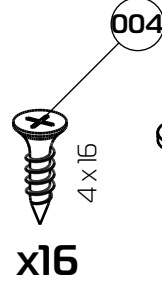
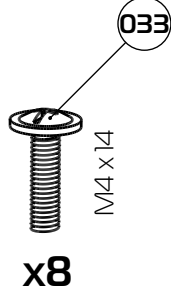
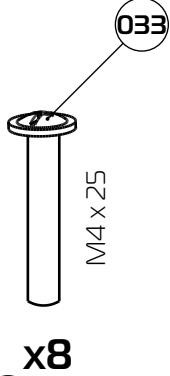
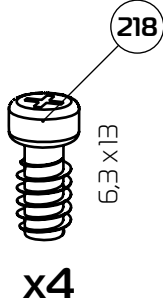
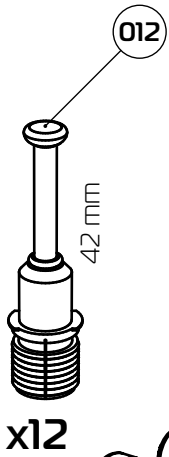
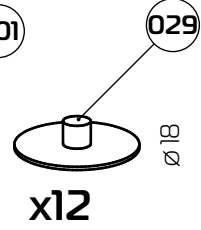
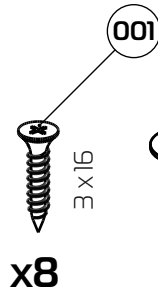
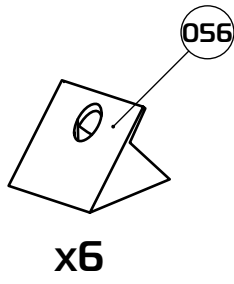
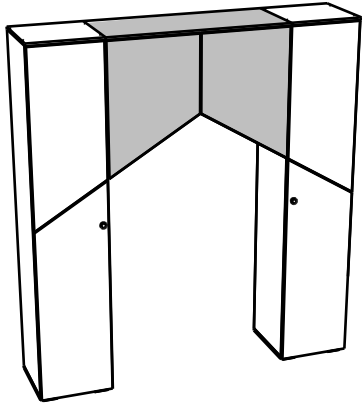
# HM 041.45 Шкаф комбинированный (правый)



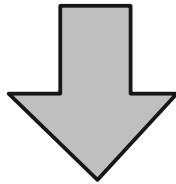
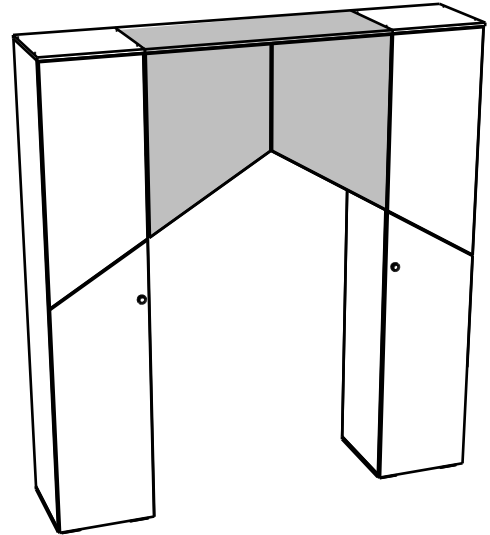
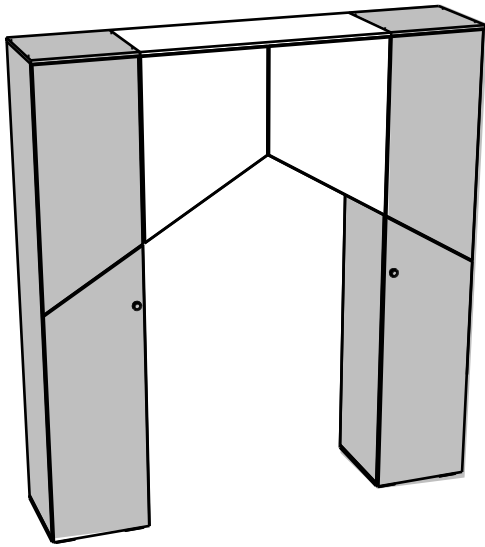


1:1

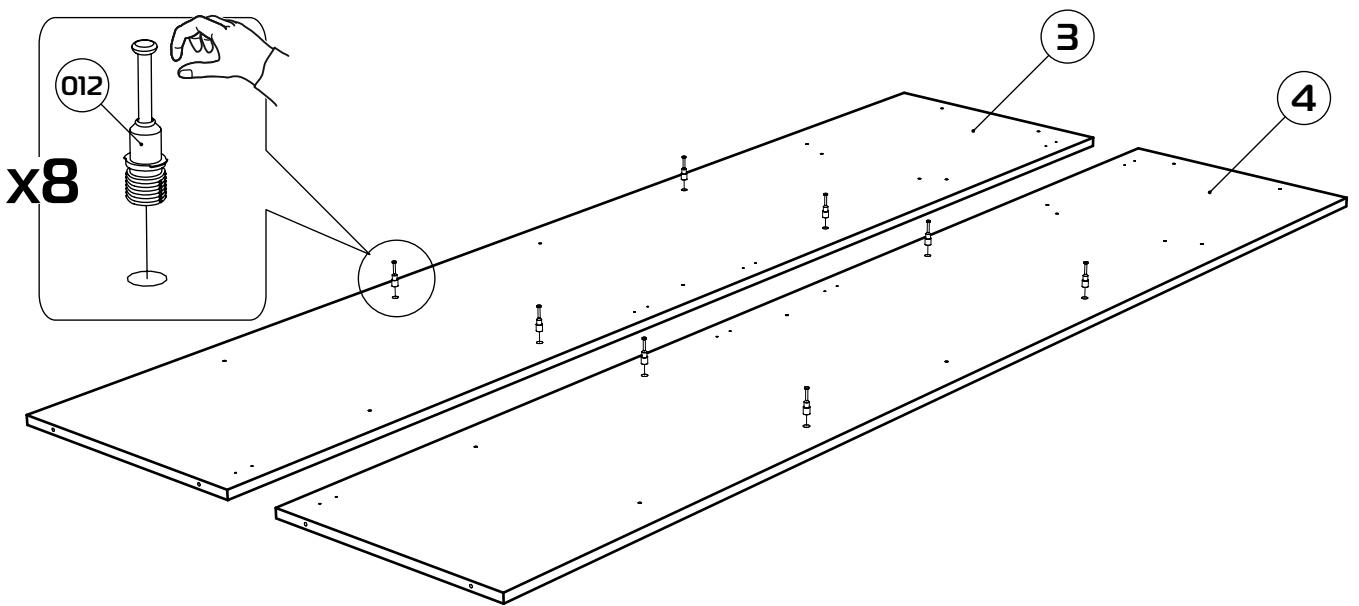
HM 041.45 Шкаф комбинированный (полка)



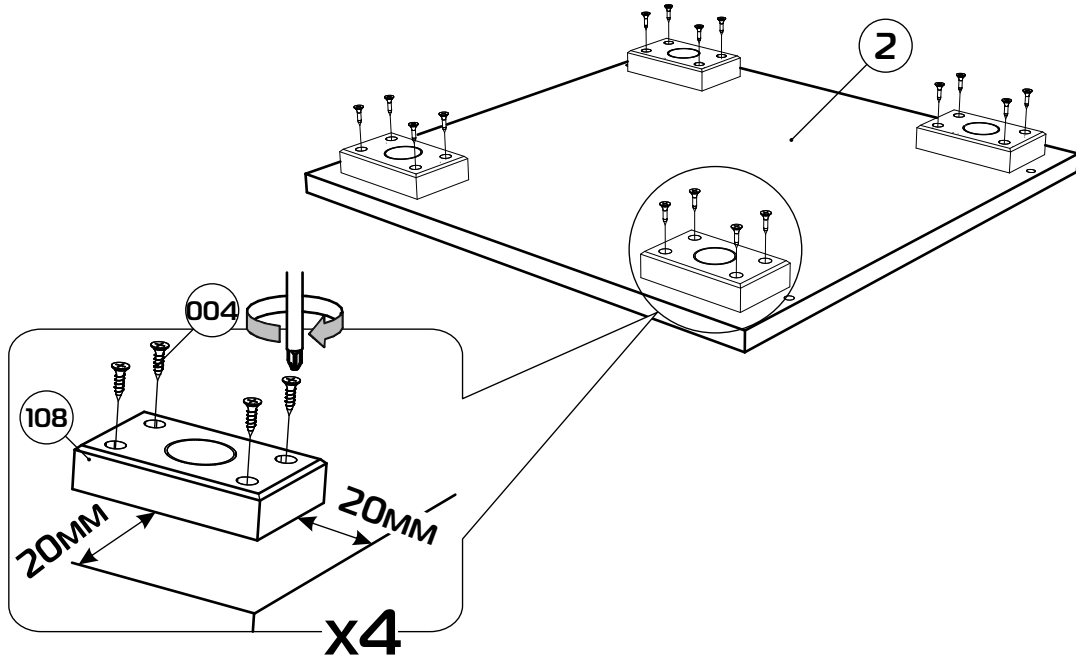
1



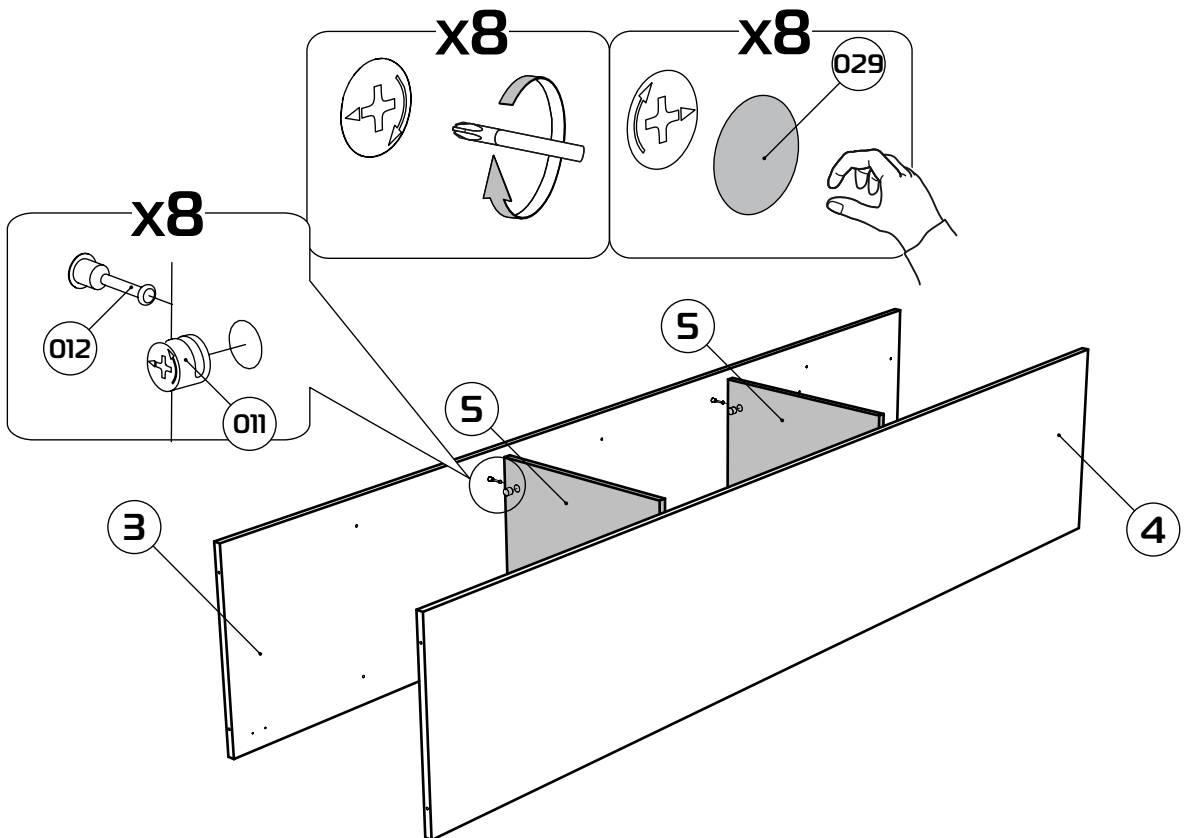
2



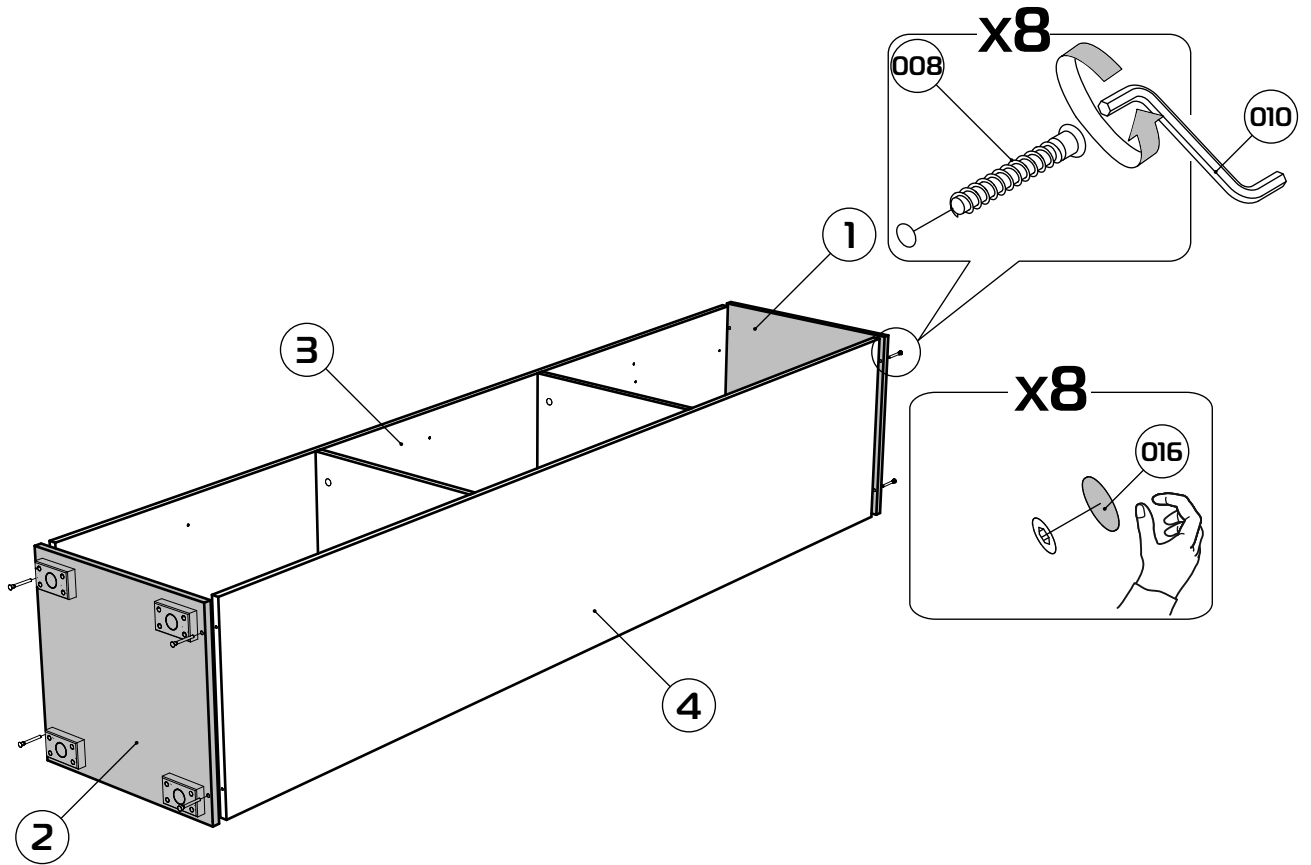
# 3



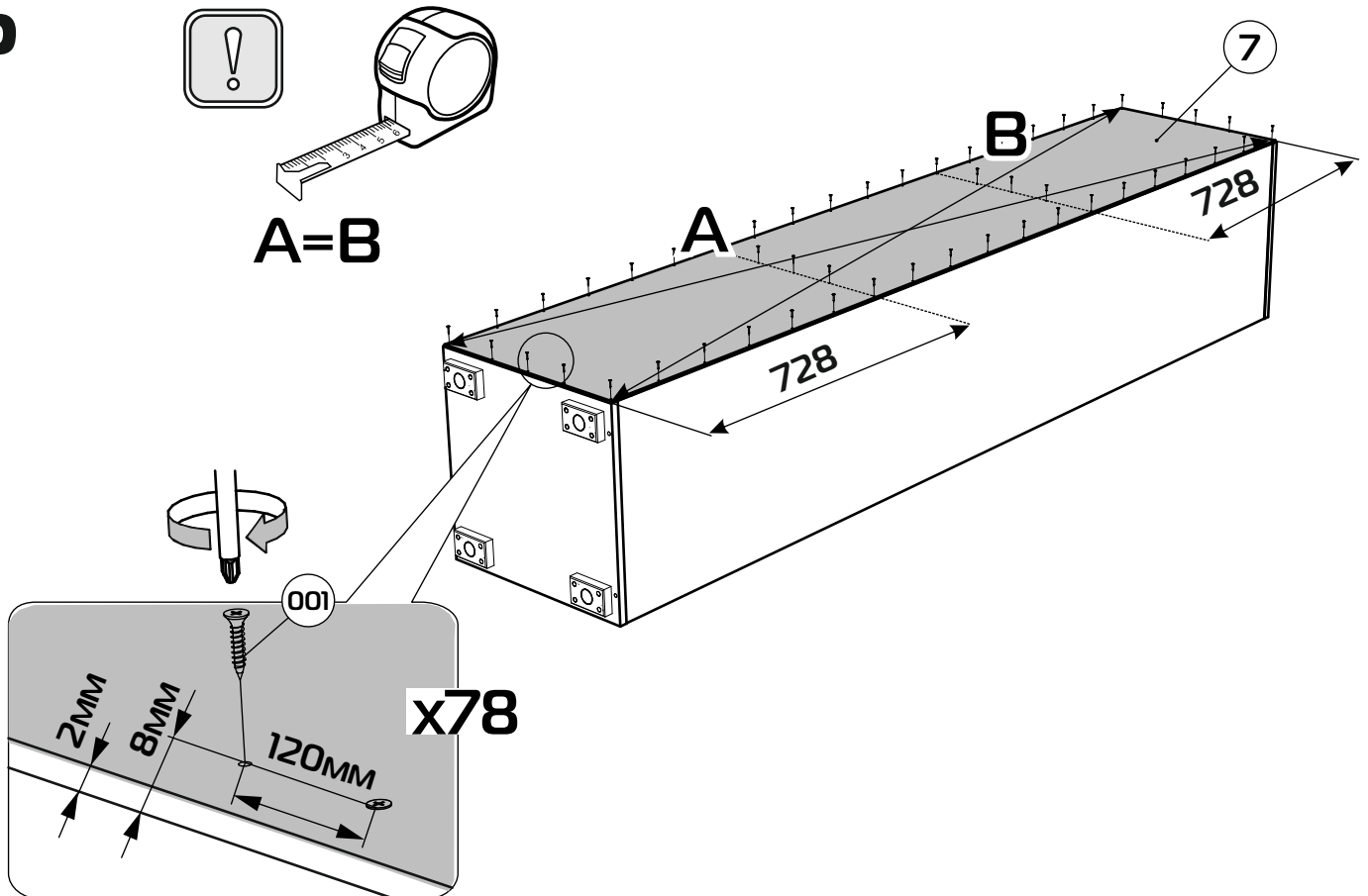
# 4



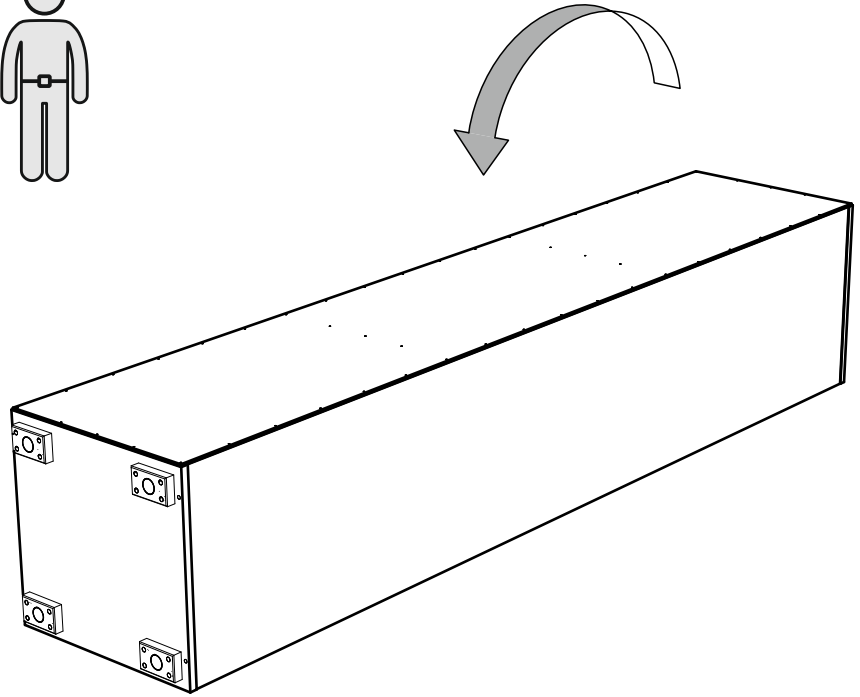
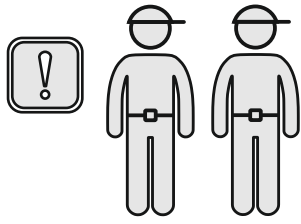
# 5



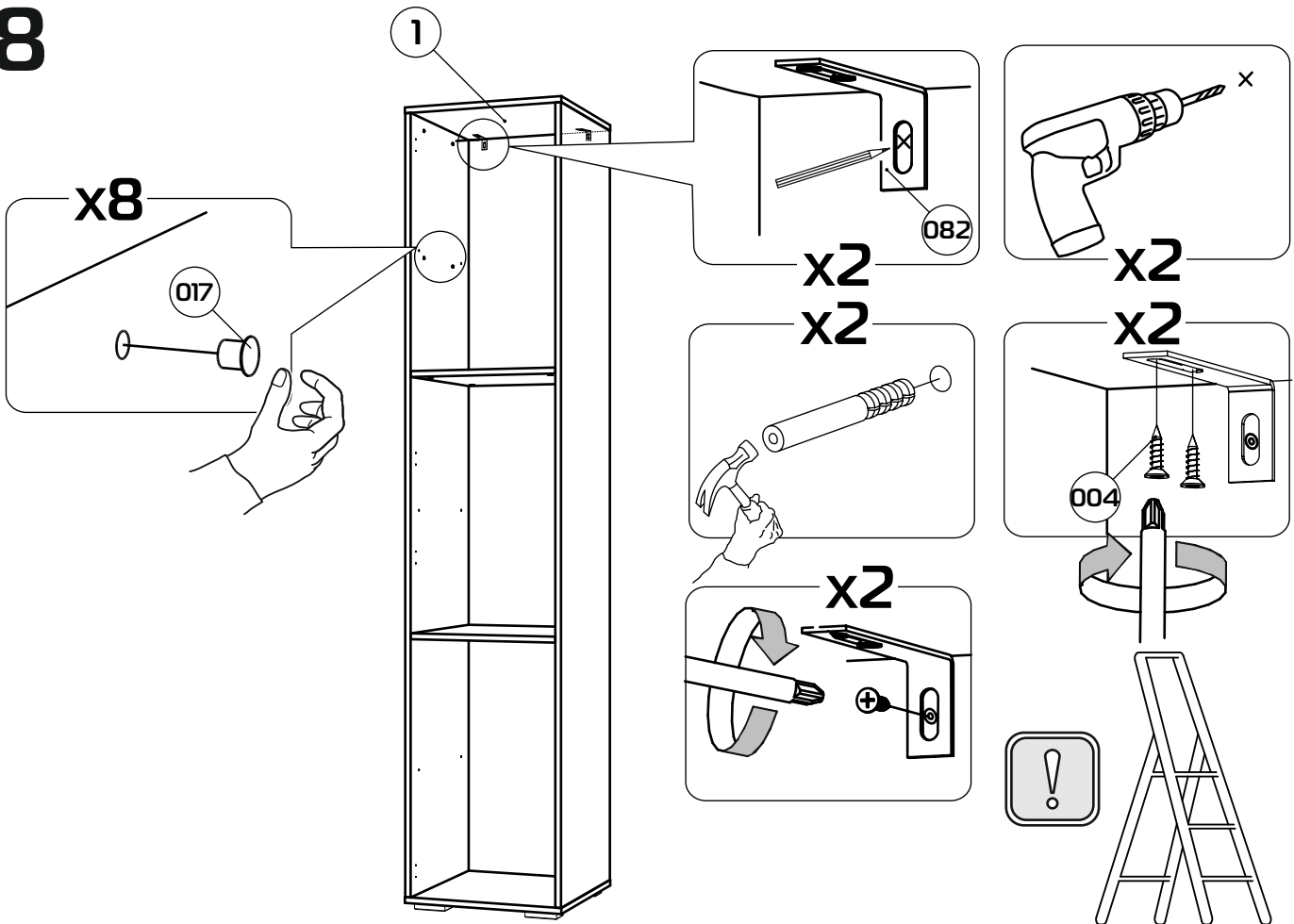
# 6



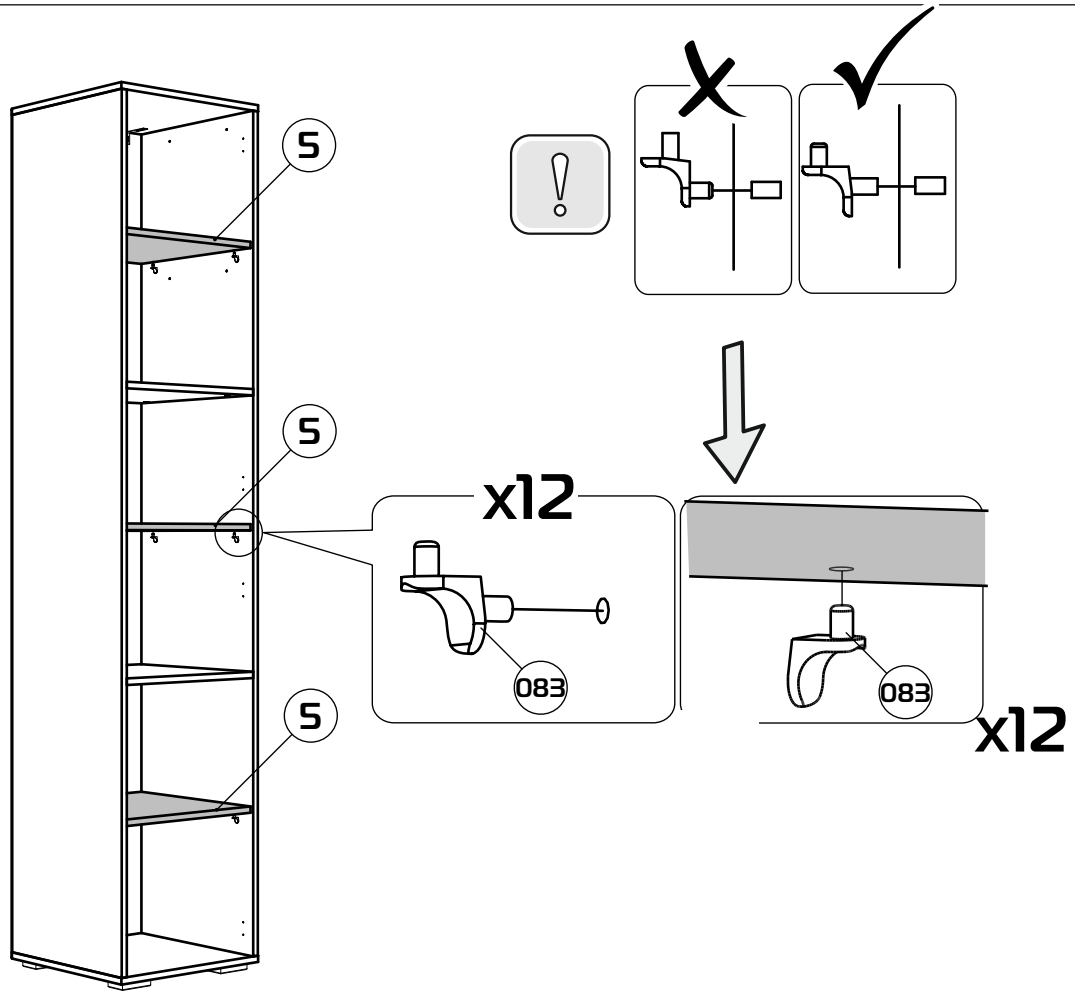
7



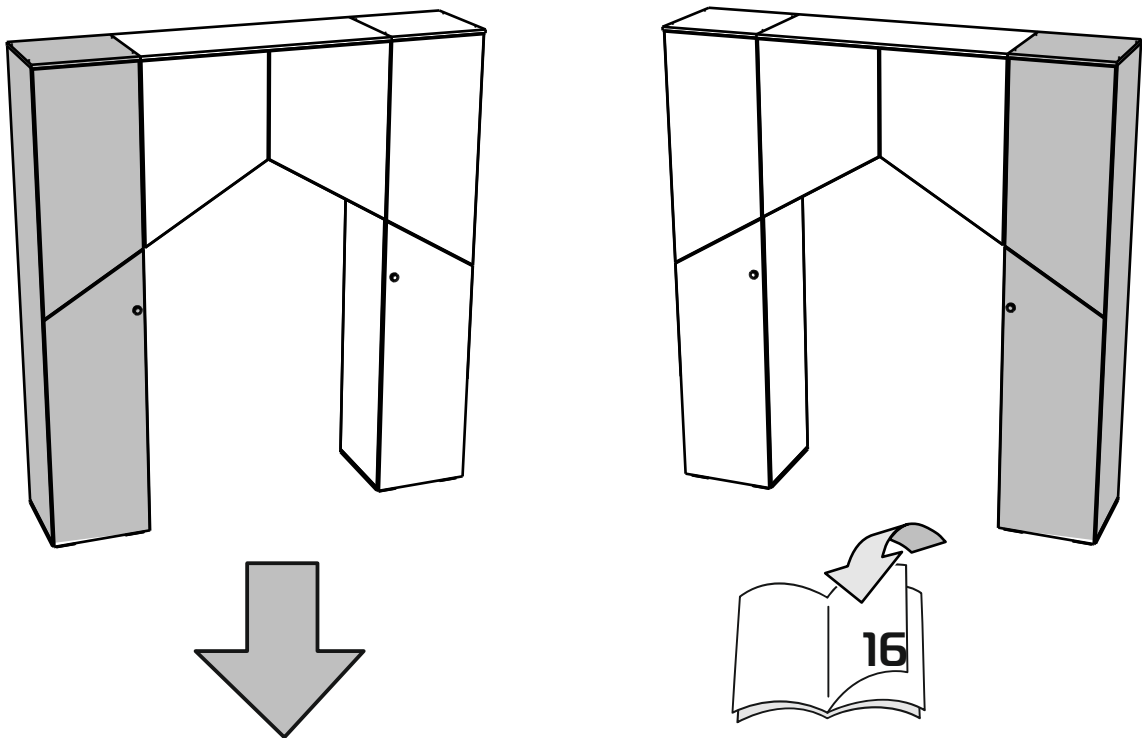
8



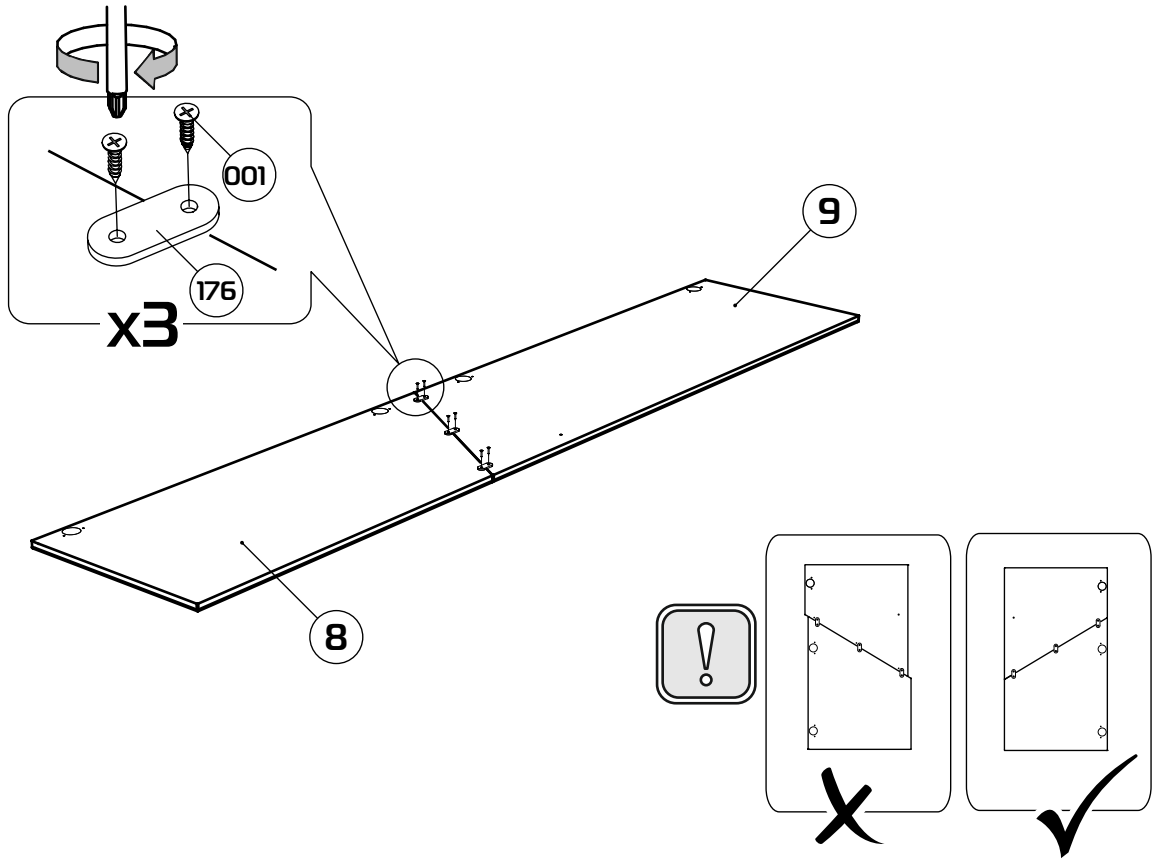
9



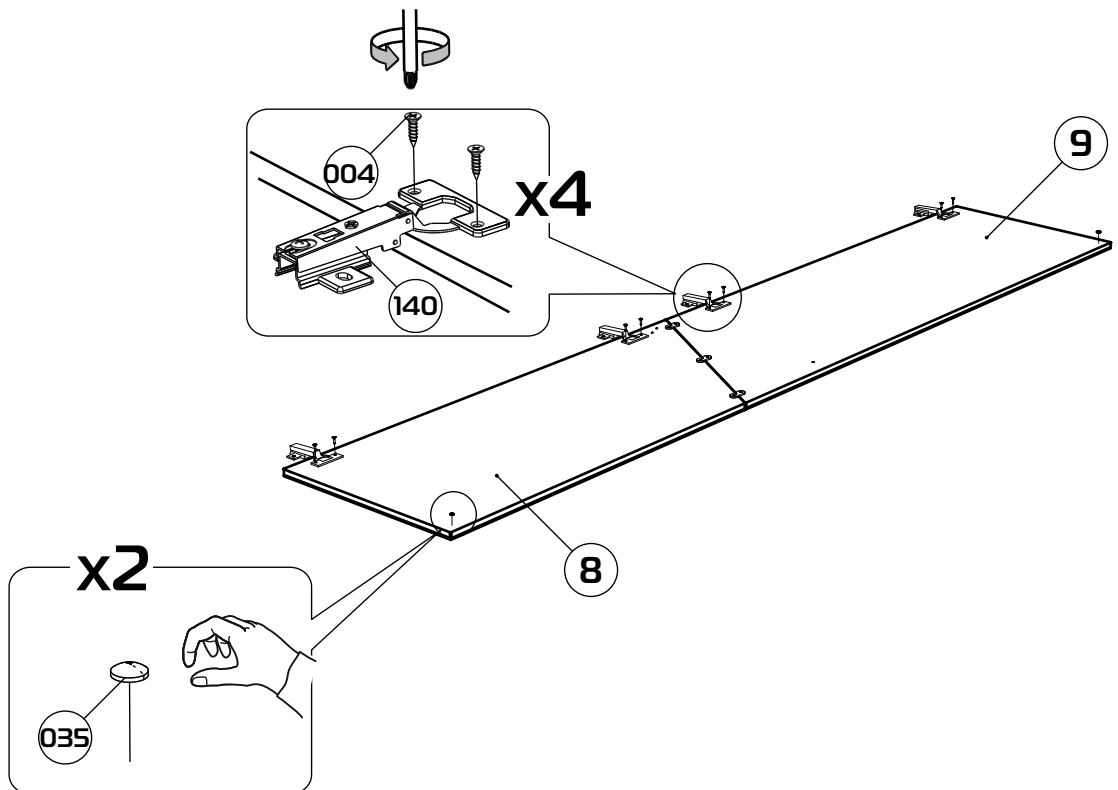
10



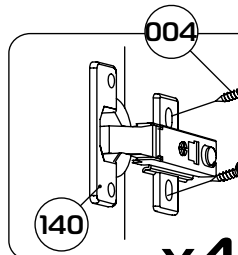
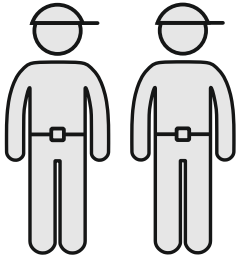
11



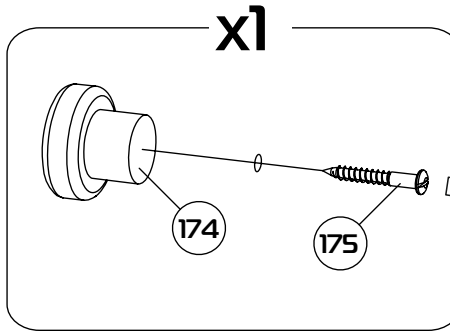
12



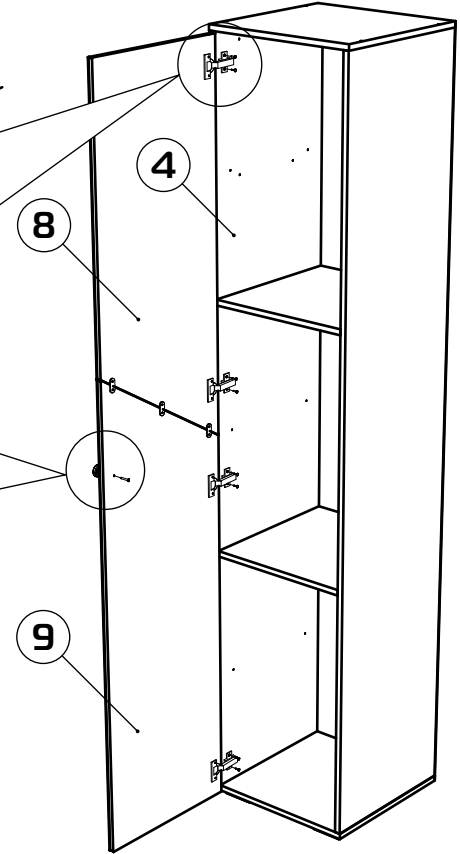
# 13



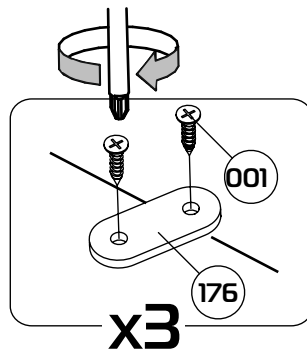
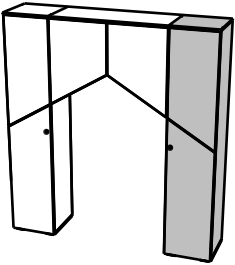
x4



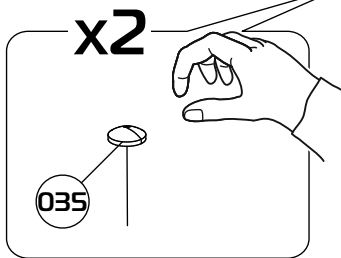
x1



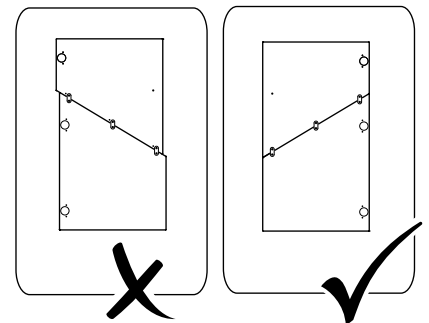
# 14



x3

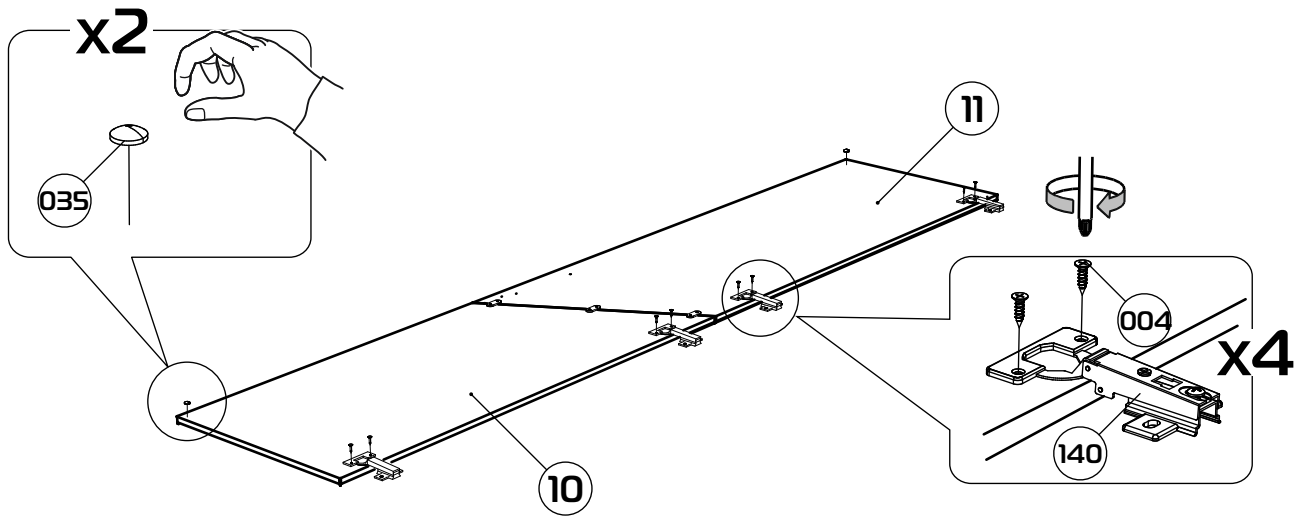


x2

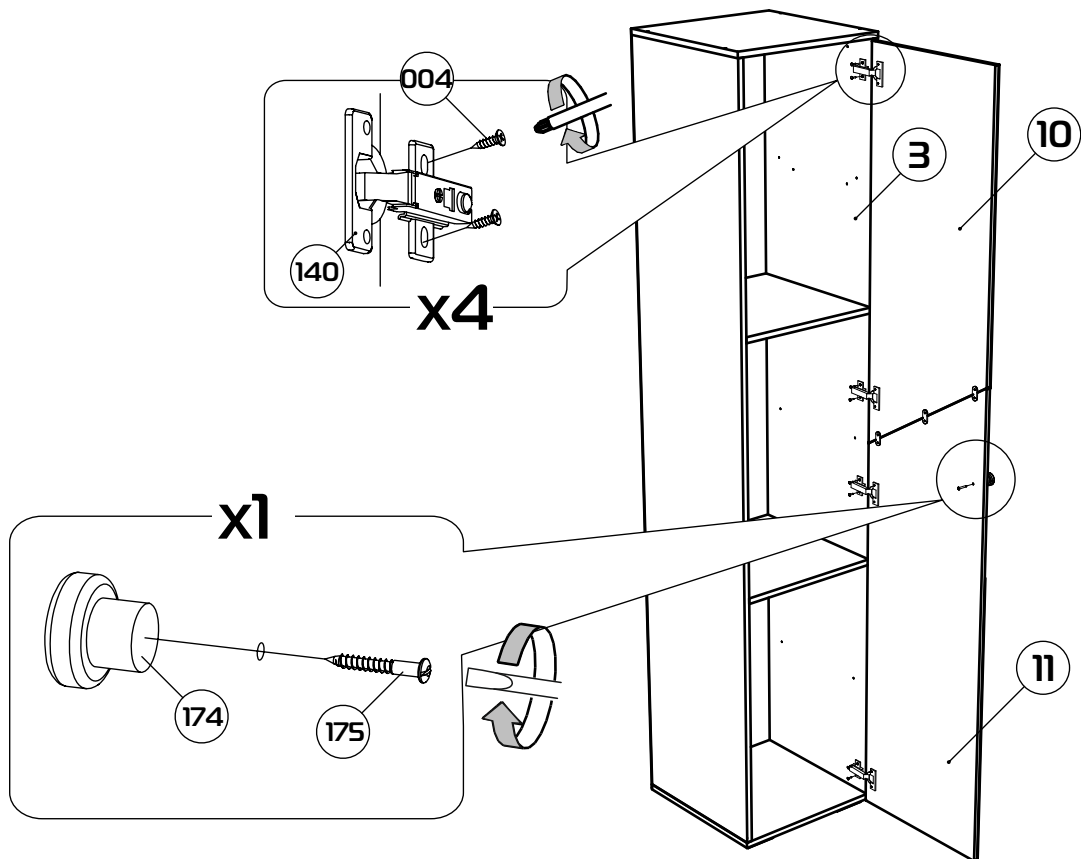




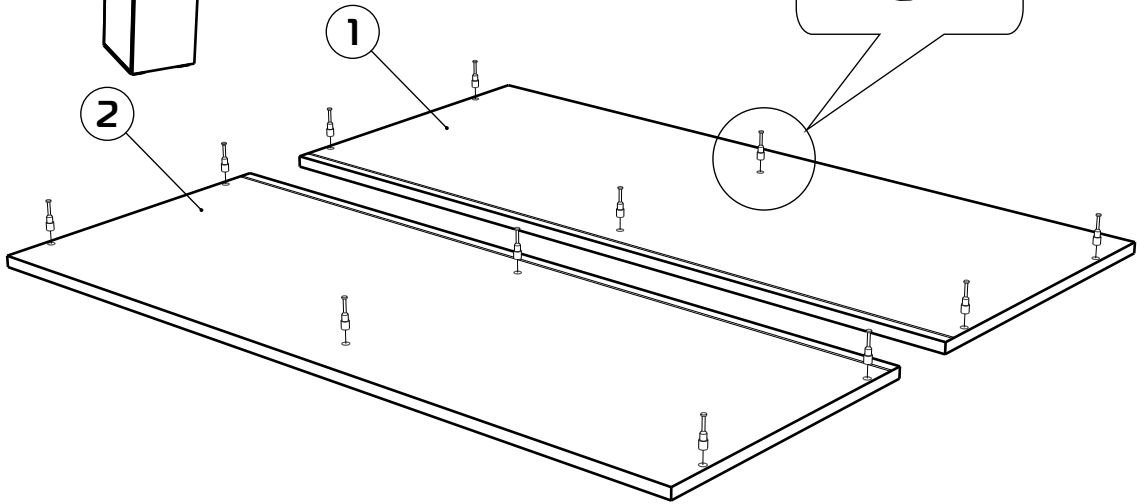
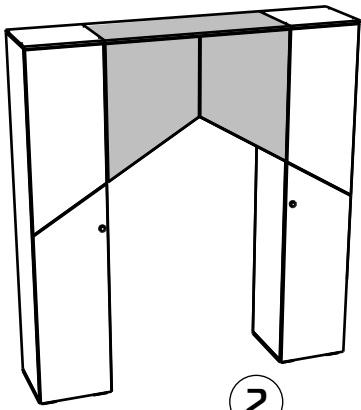
# 15



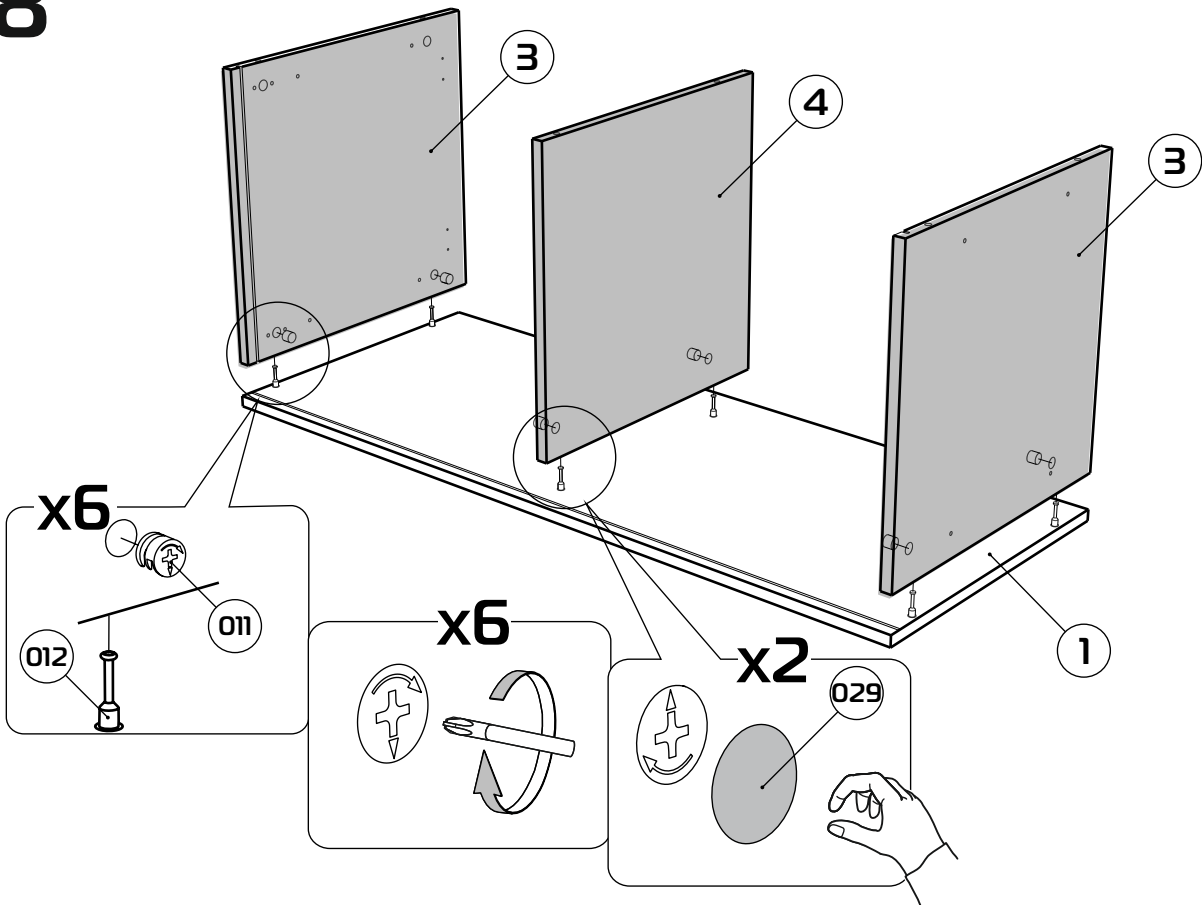
# 16



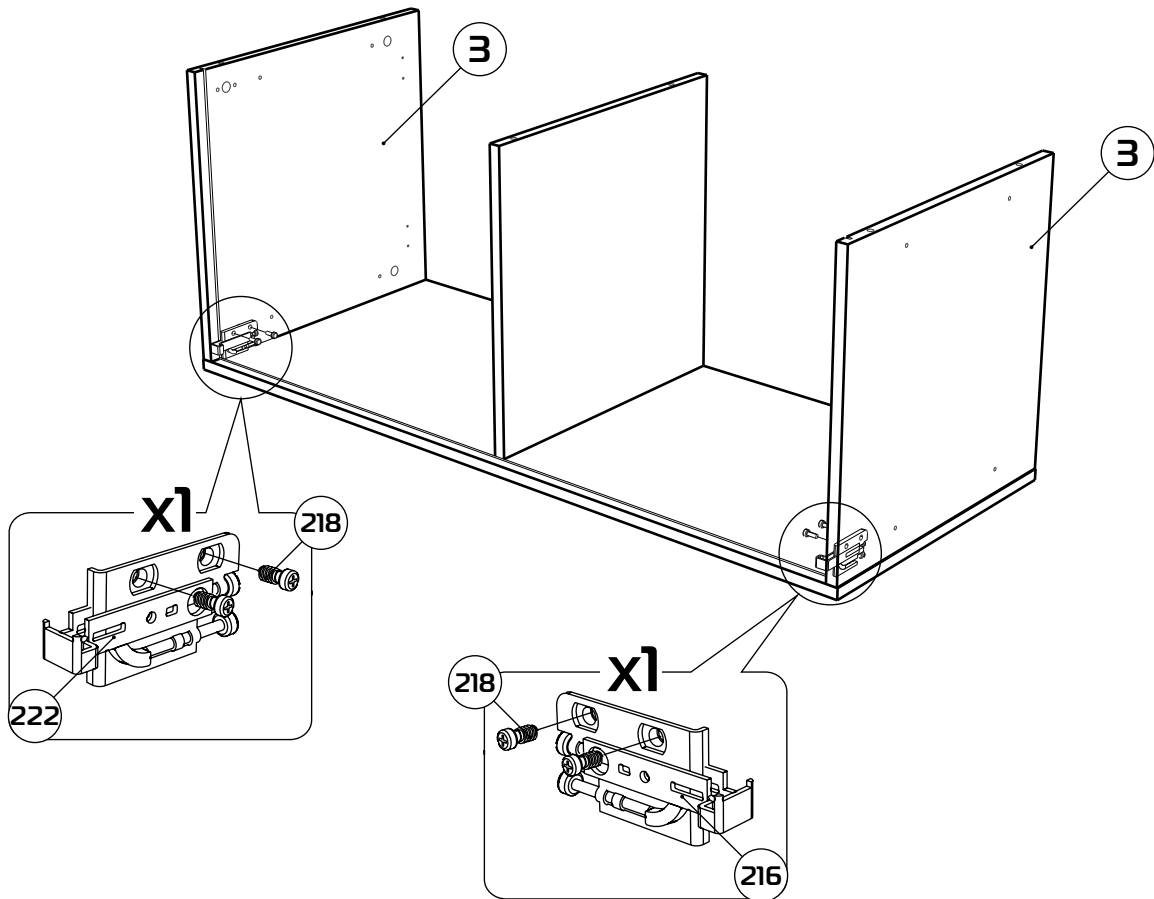
# 17



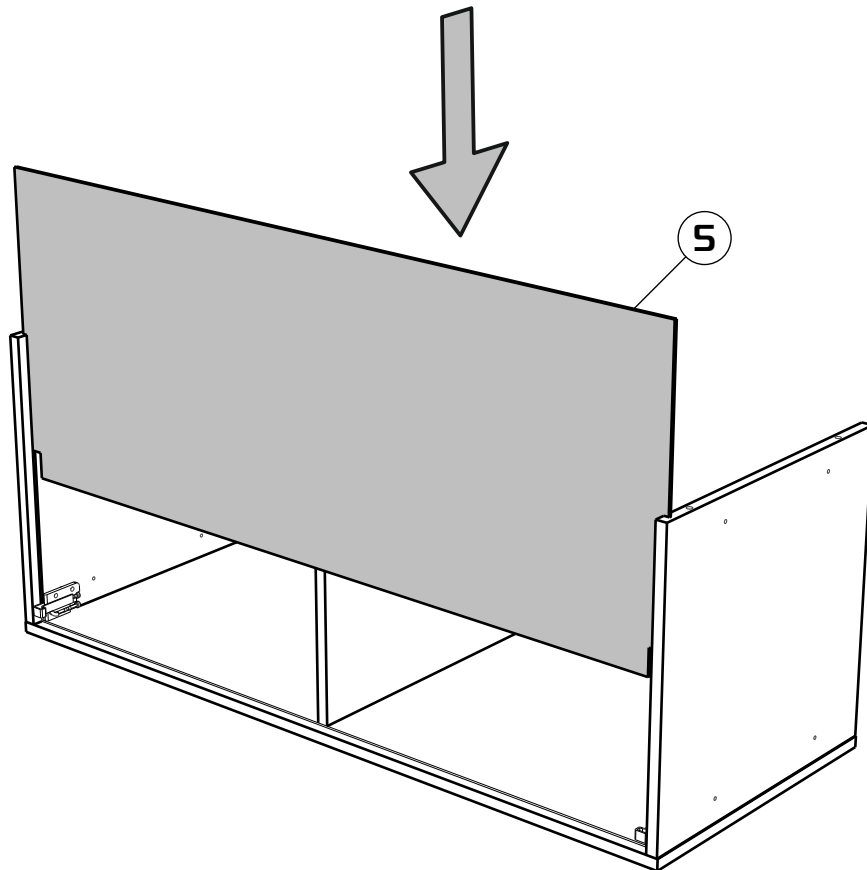
# 18



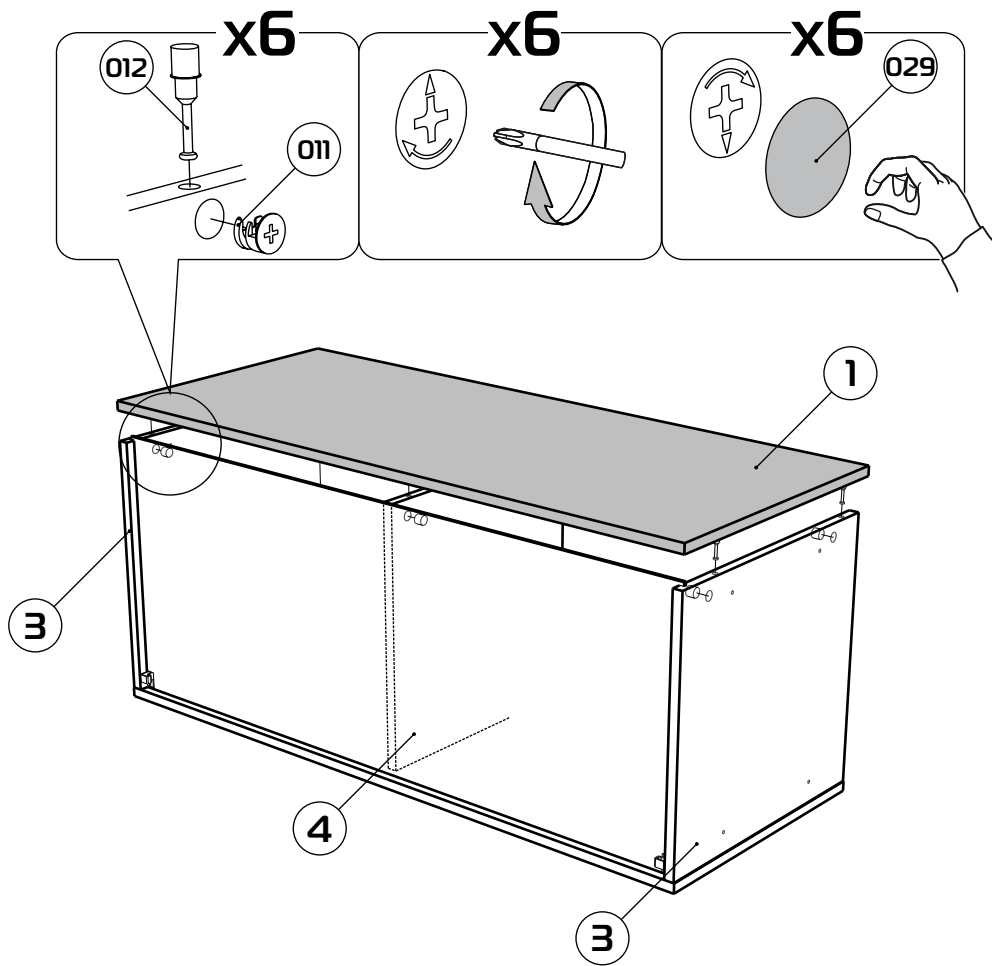
# 19



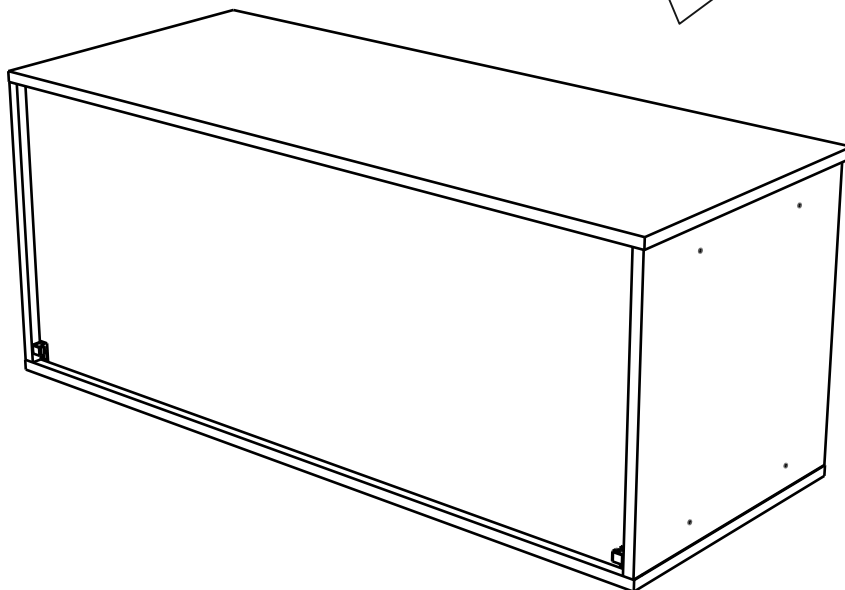
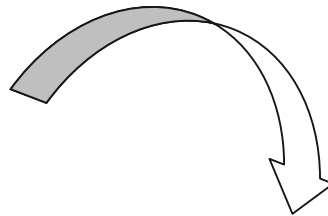
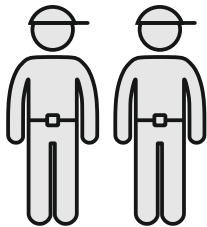
# 20



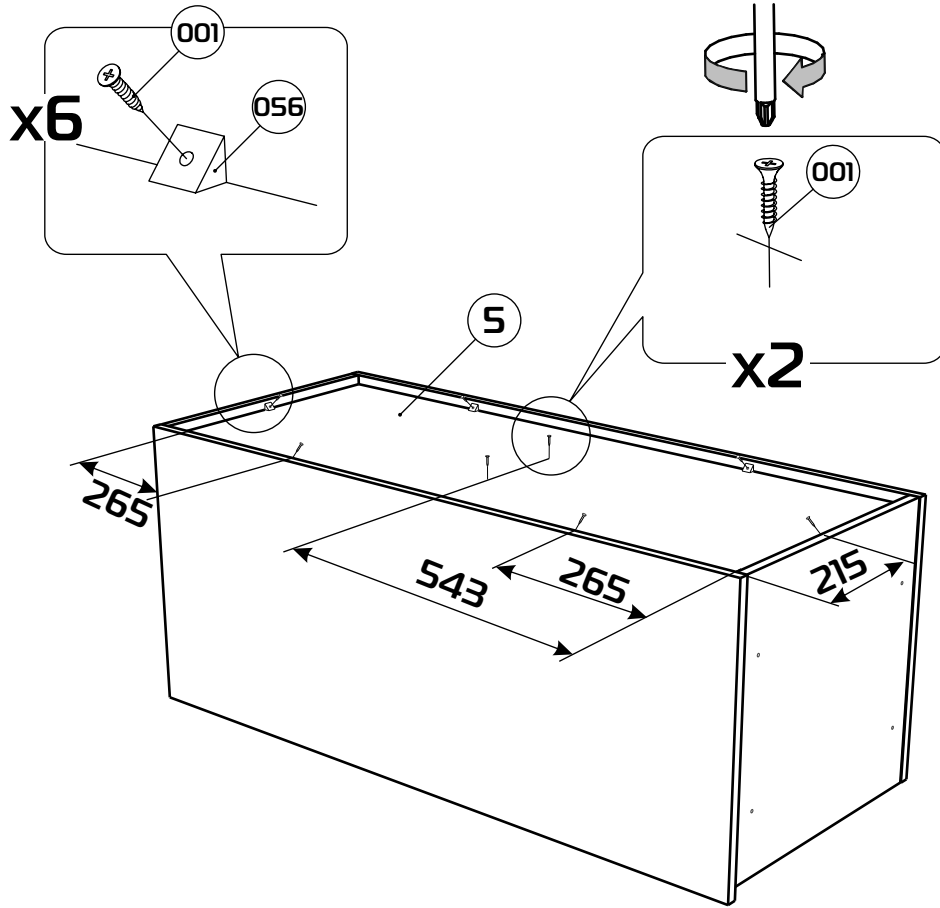
# 21



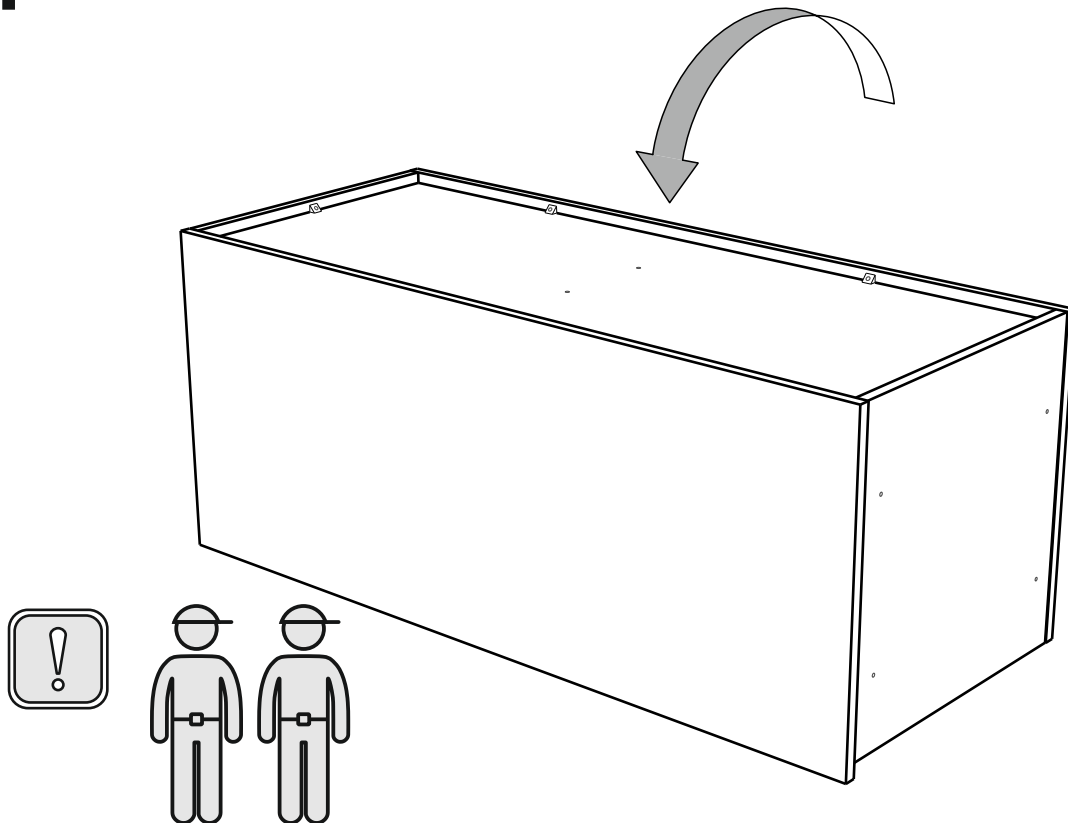
# 22

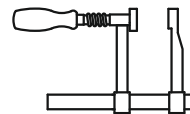
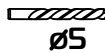
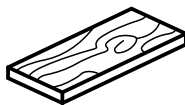
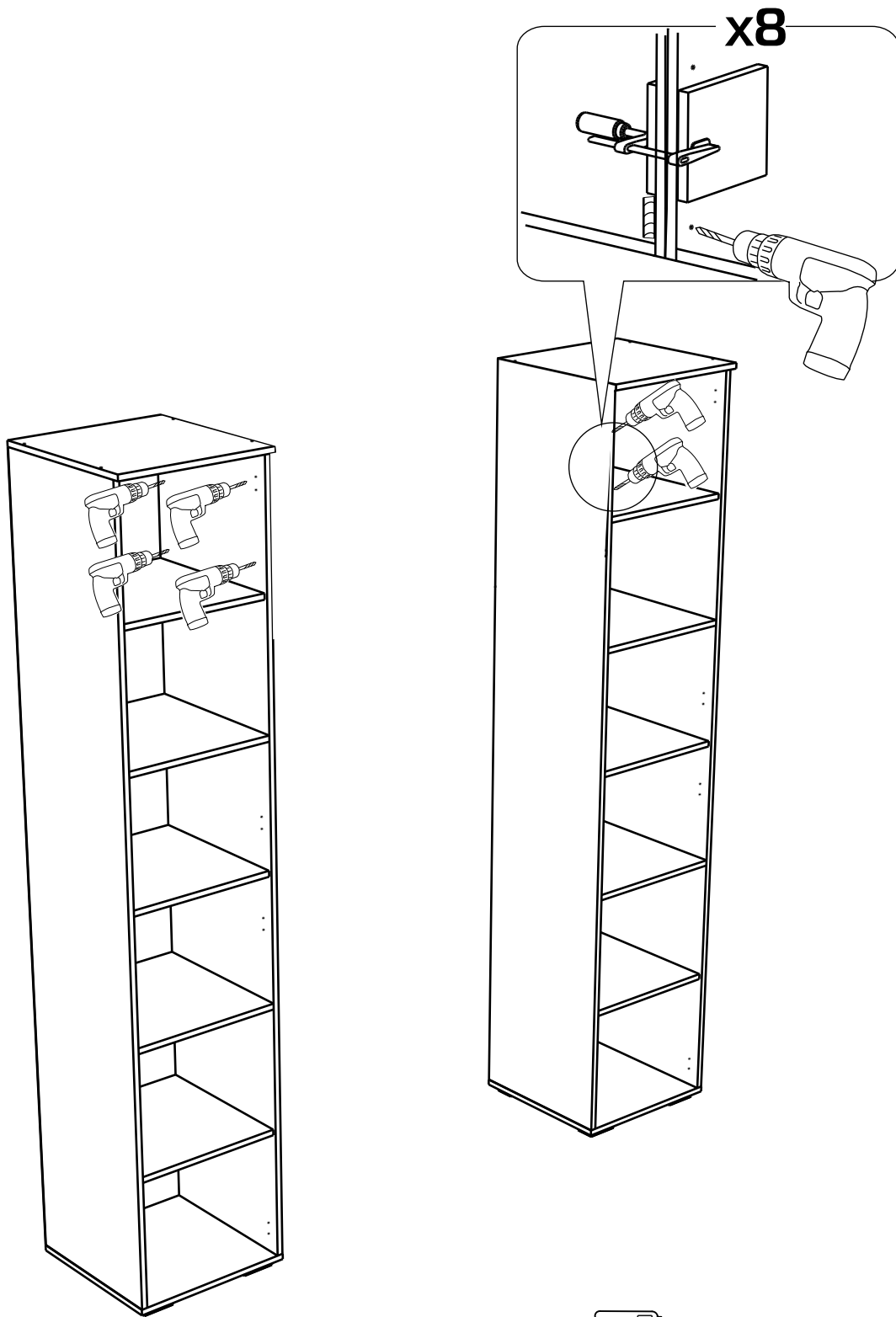


# 23

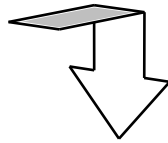
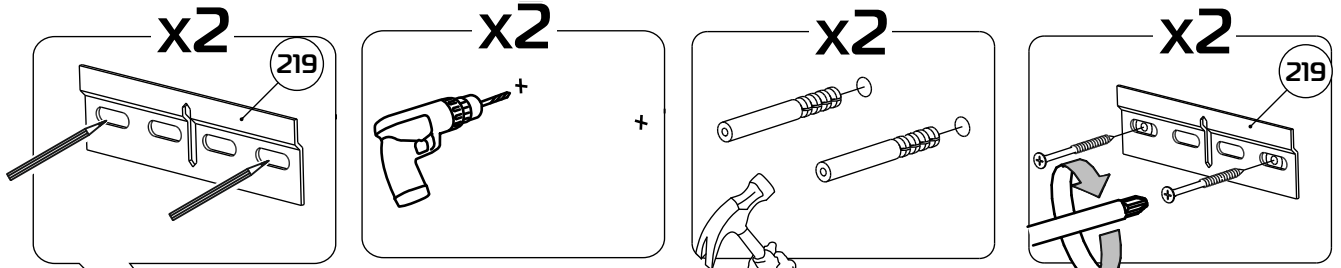
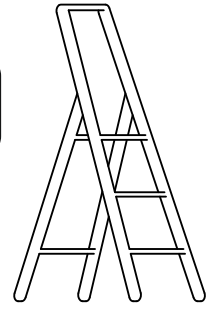
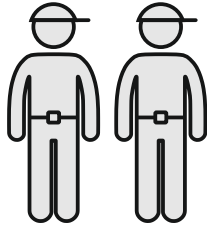


# 24

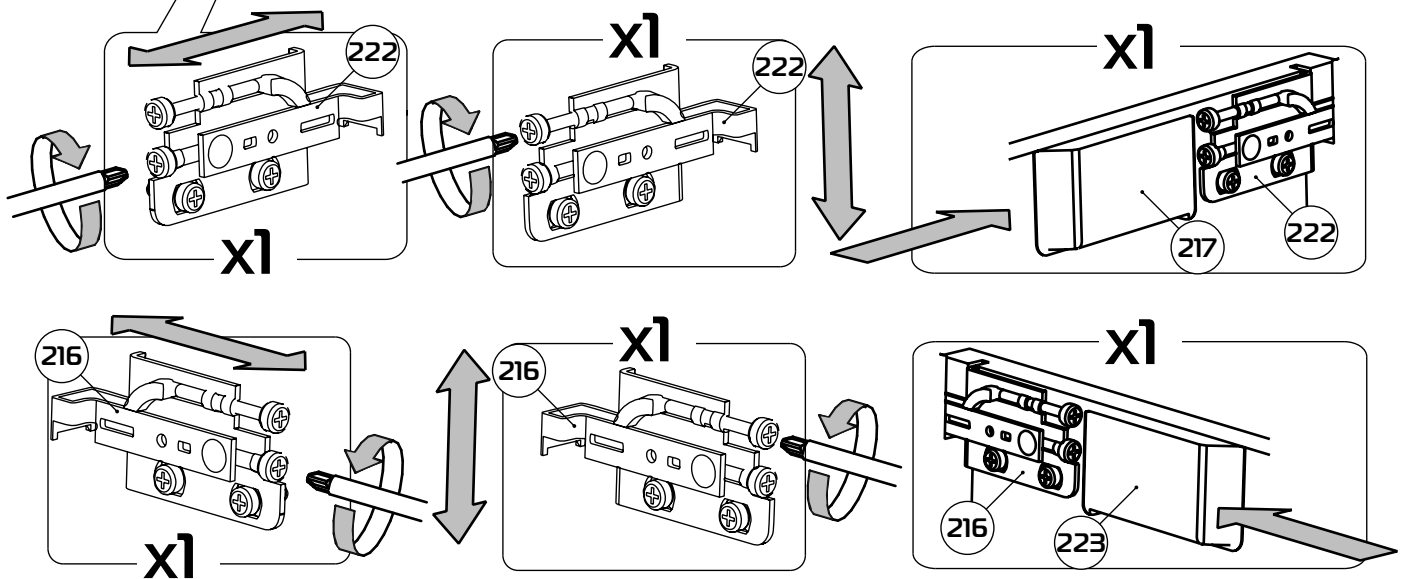
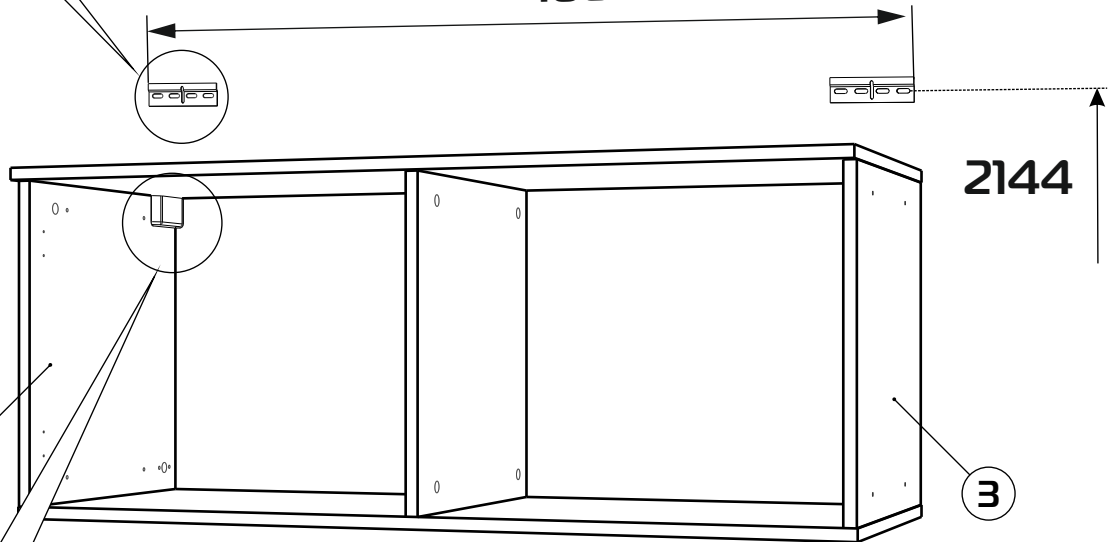




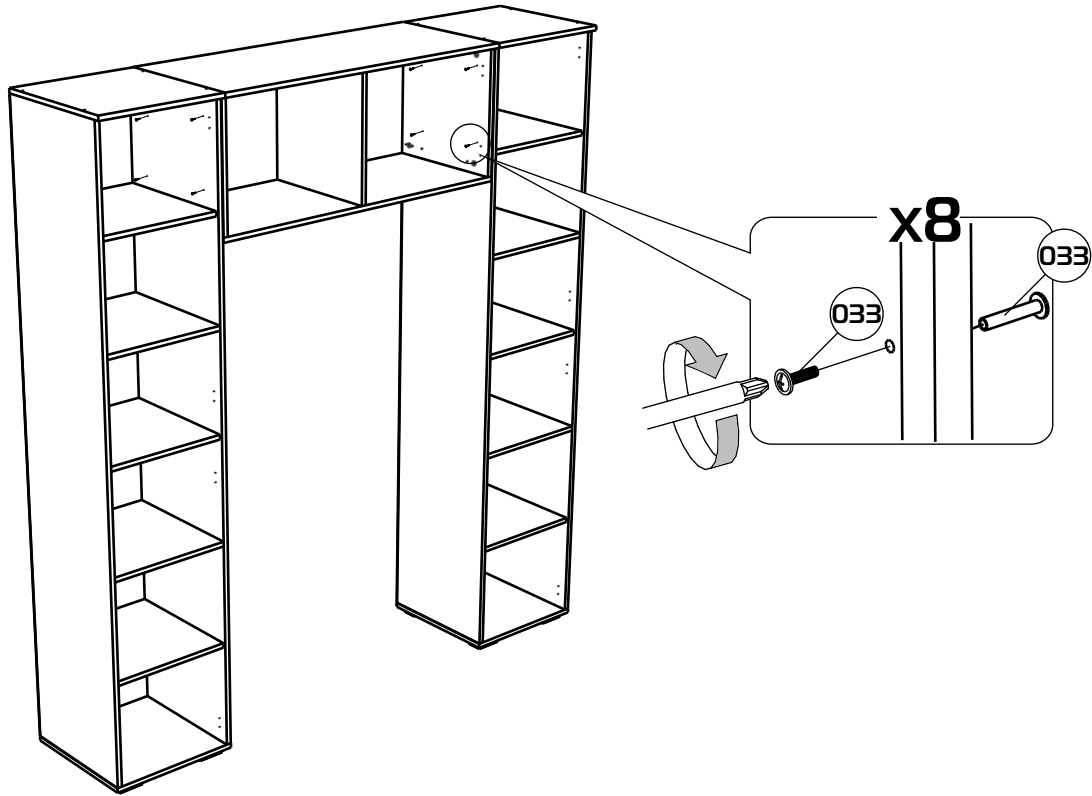
# 26



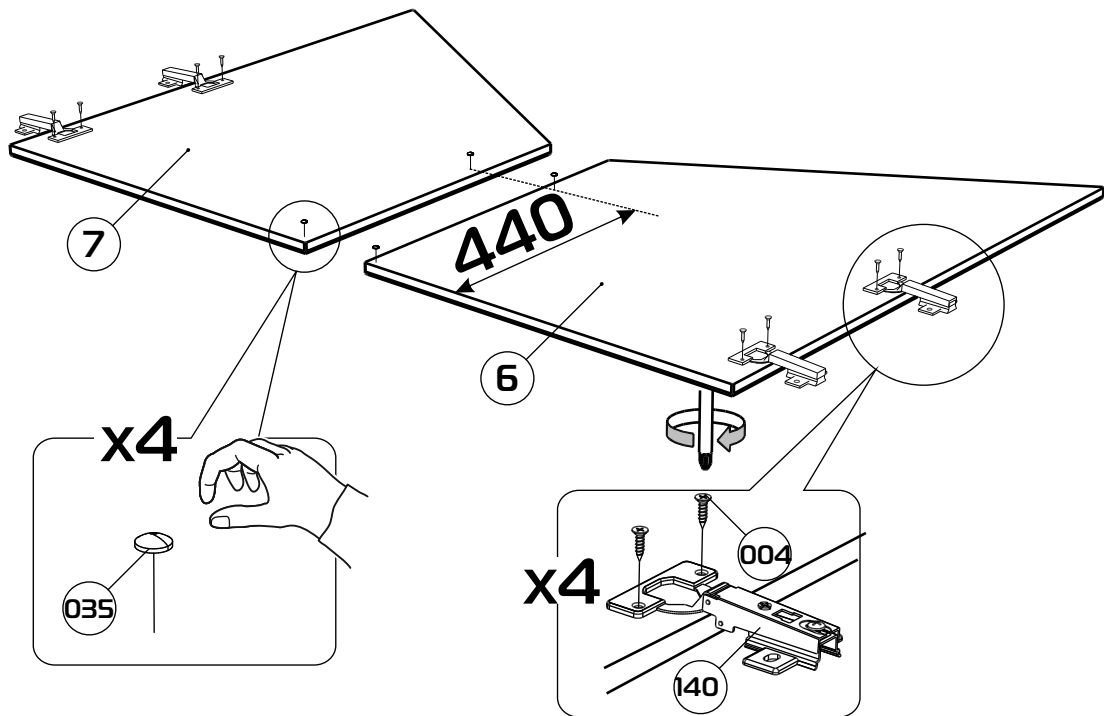
1086



27

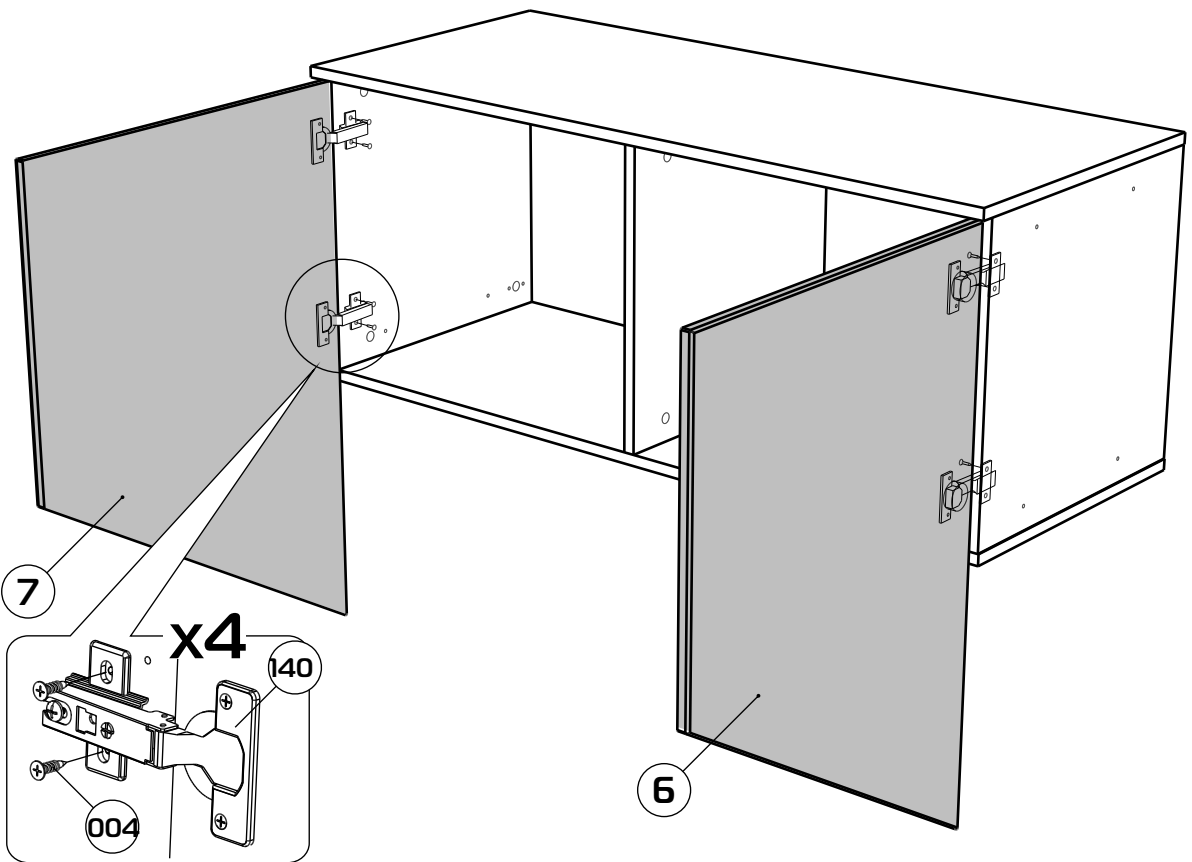
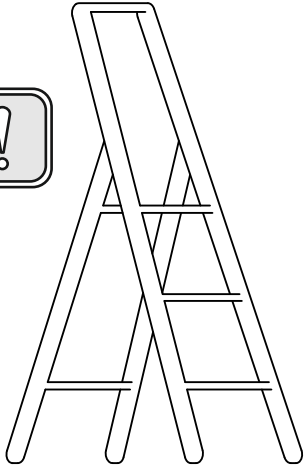


28





29



30

