

СВИДЕТЕЛЬСТВО О ПРИЕМКЕ. ЗАКАЗ №

Мебель соответствует ГОСТ 16371-2014 и признана годной к эксплуатации.

Дата выпуска изделия _____

Дата реализации _____

Штамп ОТК

РЕКОМЕНДАЦИИ ПО УХОДУ ЗА МЕБЕЛЬЮ И ЕЕ ЭКСПЛУАТАЦИИ.

Мебель должна эксплуатироваться или храниться в сухих и теплых помещениях с температурой воздуха не ниже +5С и относительной влажности воздуха от 45 до 70 %.

Мебель необходимо устанавливать на расстоянии от нагревательных приборов так, чтобы температура нагрева элементов мебели не превышала +40*С .

Необходимо предохранять поверхность изделия от механических повреждений. Допускается протирать поверхность сухой или влажной салфеткой без применения химических веществ.

ГАРАНТИЙНЫЙ ТАЛОН

Предприятие-изготовитель гарантирует соответствие мебели требованиям технического регламента ТР ТС 025/2012 "О безопасности мебельной продукции" при соблюдении условий транспортировки, хранения, сборки и эксплуатации.

Гарантийный срок мебели 24 месяца со дня продажи мебели через торговую сеть.

Срок службы изделия 5 лет.

За механические повреждения, возникшие при транспортировке, сборке-установке или хранении, предприятие-изготовитель ответственности не несёт.

В случае обнаружения недостатка комплектующих элементов следует обращаться в магазин, где была приобретена мебель.

Претензии по некомплектности принимаются с предъявлением инструкции по сборке и гарантийным талоном (копия).

Все гарантийные работы производятся только при предъявлении настоящего гарантийного талона.

Талон сохранять в течение гарантийного срока.

С условиями гарантийного обслуживания ознакомлен

(подпись покупателя)

ООО «СИЛЬВА»

ИНСТРУКЦИЯ ПО СБОРКЕ

НМ 040.46 Комод Livorno

802x380 x h940

УВАЖАЕМЫЙ ПОКУПАТЕЛЬ!

Выбор мебели – серьезная и непростая задача!

С удачным выбором Вас!



Россия, 607 603 Нижегородская обл., г. Богородск, ул. Чернышевского, 1
тел./ факс: (831-70) 2-47-66, 2-47-55



Схема сборки

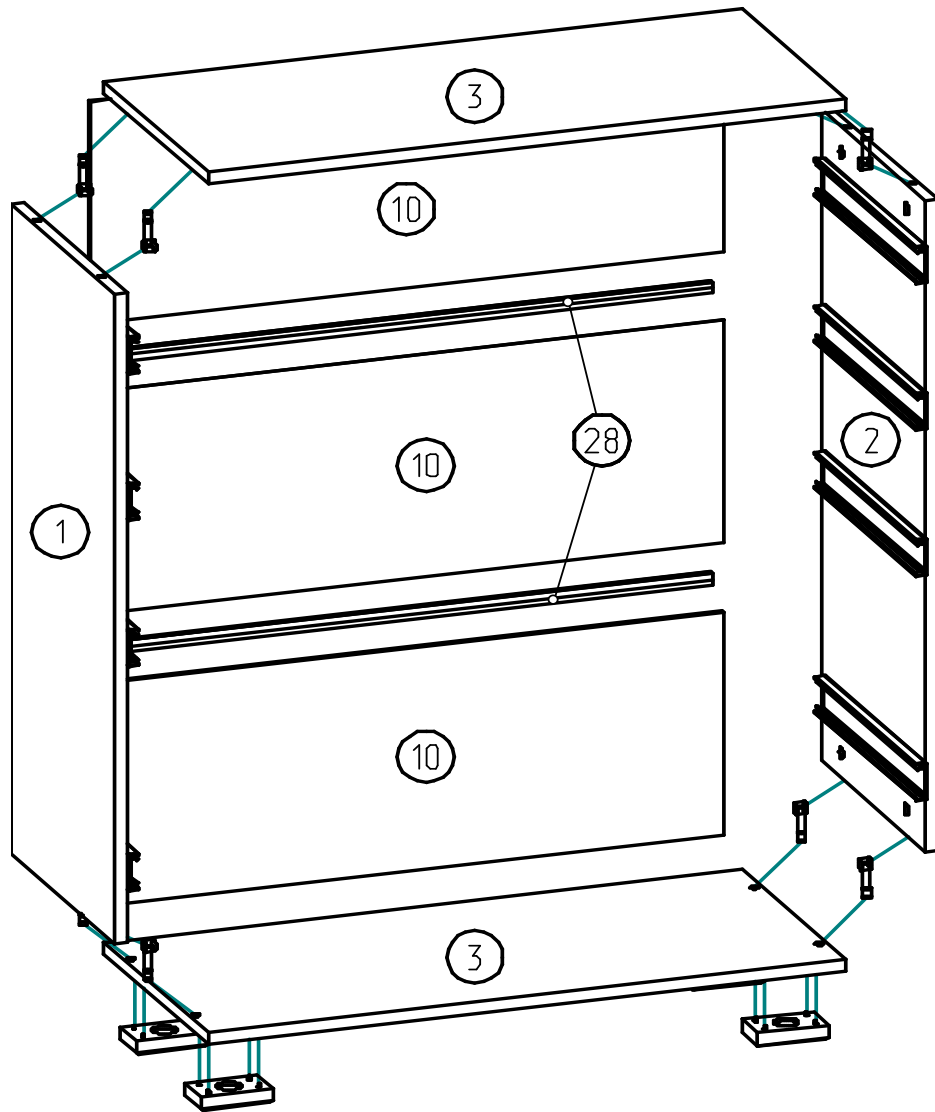


Схема сборки каркаса комода (рис.1)

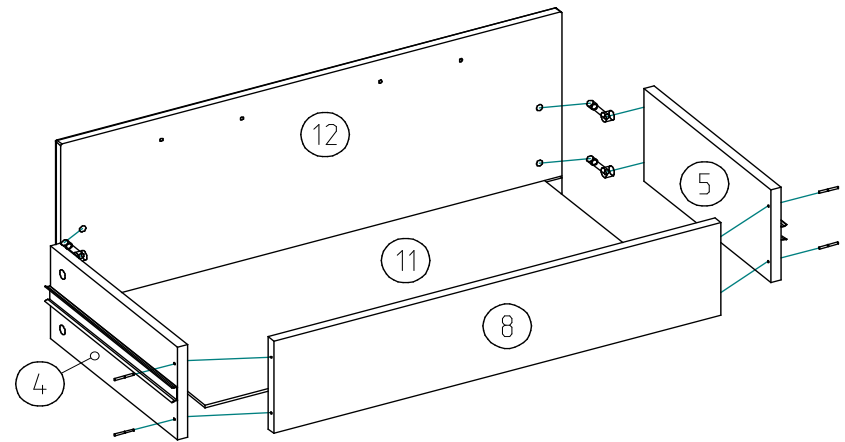


Схема сборки ящика (рис.2)

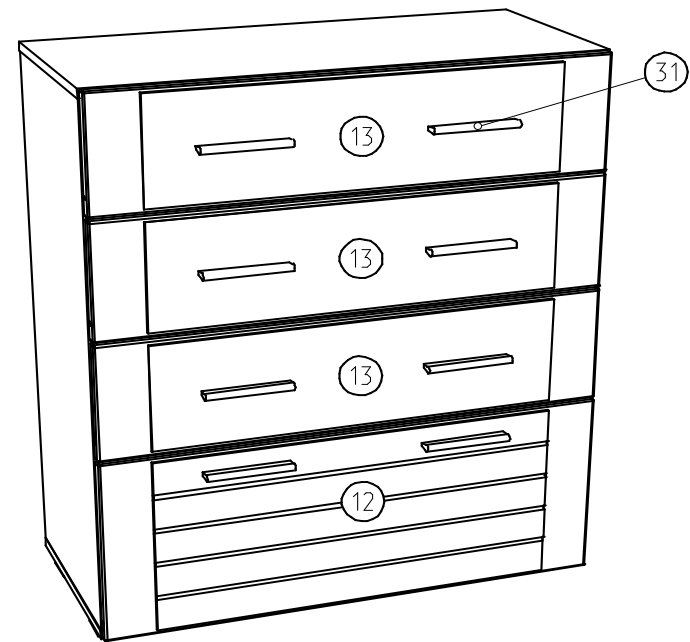


Схема навески фасадов (рис.3)

Комплектовочная ведомость на детали

Поз.	Наименование	Размеры	Кол.
Пакет 1 из 3			
1	Ст.вертик.	888x360	1
2	Ст.вертик.	888x360	1
3	Ст.гориз.	802x360	2
4	Ст.ящика бок.	350x160	1
5	Ст.ящика бок.	350x160	1
6	Ст.ящика бок.	350x132	3
7	Ст.ящика бок.	350x132	3
8	Ст.ящика	710x160	1
9	Ст.ящика	710x132	3
10	Ст.задняя ДВПО	796x304	3
11	Дно ящика ДВПО	742x358	4
Пакет 3 из 3			
12	Ст.фас.ящика	316x796	1
13	Ст.фас.ящика	196x796	3

Комплектовочная ведомость на фурнитуру

Поз.	Наименование	Кол.	Рисунок
Пакет 2 из 3			
20	Заглушка эксцентрика	24	
21	Шток эксцентрика одинарный	24	
22	Шуруп 3,5x16	48	
23	Шуруп 3x16	77	
24	Шуруп 4x16	20	
25	Шуруп 4x30	16	
26	Эксцентрик	24	
27	Опора Н019 020	4	
28	Профиль стык. для ДВП L=766 мм	2	
29	Уголок Овербаланс	2	
30	Шариковые направляющие 350мм	4	
Пакет 3 из 3			
31	Ручка-скоба С24 + Шуруп 3x30 (2 шт.)	8	
32	Амортизатор	8	

*** Предприятие - изготовитель оставляет за собой право на замену фурнитуры на аналогичную.

ИНСТРУКЦИЯ ПО СБОРКЕ.

Подготовка к сборке.

1. Перед сборкой изделия необходимо ознакомиться с инструкцией по сборке.
2. Определить расположение деталей в изделии в соответствии со схемой сборки.
3. Подготовить необходимый инструмент для монтажных работ (отвёртка, молоток).
4. Сборку производить на ровном полу, покрытом тканью или чистой бумагой во избежании повреждений поверхностей и загрязнения мебели.

Сборка каркаса комода (рис.1)

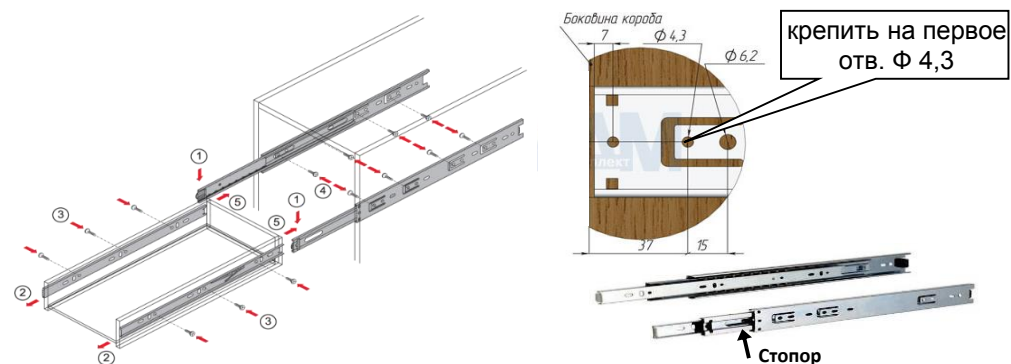
1. На стенках вертикальных поз.1 и 2 шурупами 3,5x16 закрепить шариковые направляющие поз.30 по разметке, предварительно разъединив их на части путем нажатия на стопор (рис.4).
2. На нижней стенке горизонтальной поз.3 на неразмеченной стороне в углах панели, выдерживая одинаковый отступ от краёв шурупами 4x16 наметить и закрепить опоры поз.27 - см. рис.5.
3. Соединить стенки вертикальные поз.1,2 со стенками горизонтальными поз.3 с помощью стяжки эксцентриковой поз.21,26 (рис.6). Затяжка соединения производится путем поворота эксцентрика в направлении стрелки выштампованной на корпусе стяжки.
4. Стенки задние поз.10 соединить между собой стыковочными профилями поз.28 и закрепить шурупами 3x16 к стенкам поз.1,2 и 3 проверив прямоугольность каркаса комода - для этого замерить диагонали (должны быть равны).

Сборка и установка ящиков

На рис.2 изображена схема сборки нижнего ящика, сборка остальных ящиков аналогична.

5. Соединить стенки ящика боковые поз.4,5 с задней стенкой ящика поз.8 шурупами 4x30.
6. Соединить фасадную стенку ящика поз.12 с боковыми стенками ящика поз.4,5 эксцентриковыми стяжками поз.21,26 (рис.6).
7. Закрепить дно ящика поз.11 с помощью шурупов 3x16 так, чтобы оно вошло в паз на стенке фасадной ящика поз.12.
8. Шурупами 3,5x16 закрепить по разметке на боковых стенках ящика поз.4,5 ответные планки направляющих по.30.
9. Закрепить ручки поз. 31 шурупами 3x30 на стенке фасадной ящика поз.12, предварительно необходимо досверлить отверстия ф5 под ручку.
10. Вставить ящик в проём так, чтобы ответные планки на стенках боковых ящика вошли в направляющие на стенках боковых поз.1,2.
11. В местах соприкосновения фасадной стенки ящика с панелями каркаса наклеить амортизаторы поз.32 (2 шт.).
12. Закрывать эксцентриковые стяжки поз.26 заглушками поз.20.
13. Закрепить на внутренней поверхности верхней стенки горизонтальной поз.3 уголки Овербаланс поз.29 шурупами 4x16 (рис.7). Наметить и просверлить отверстия уголков в задней стенке поз.10.
14. Определить место установки комода. Наметить отверстия уголков Овербаланс на стене, просверлить отверстия, вбить **дюбель** и закрутить **саморез**, закрепив комод к стене.

При креплении изделий к стене используйте специальную крепежную фурнитуру (дюбель и саморез), в зависимости от материала стены - этот крепеж не входит в комплект фурнитуры).



Установка направляющих: 1) Надавить на рычаг деблокировочного устройства. 2) Снять внутренние подвижные планки направляющих. 3) Закрепить саморезами внутренние подвижные планки направляющих к боковым стенкам ящика. 4) Прикрепить саморезами внешние неподвижные планки направляющих на боковые стенки корпуса в соответствии со схемой присадки. 5) Вставить ящик внутренними направляющими в подвижные части внешних направляющих в корпусе изделия. Задвиньте ящик до фиксации деблокировочным рычагом. Для снятия ящика также используйте деблокировочный рычаг.

Схема установки направляющих (рис. 4)

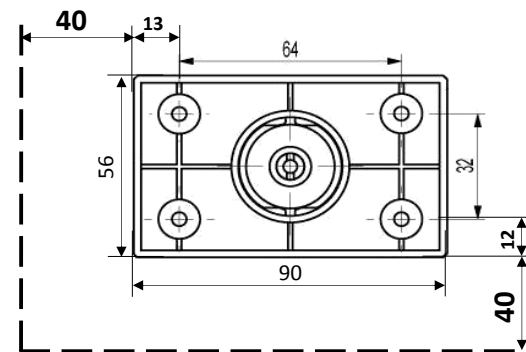


Схема установки опор (рис.5)

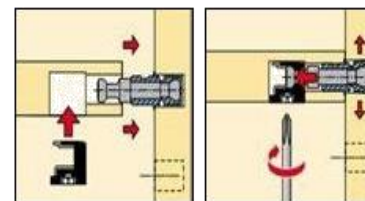


Схема установки эксцентриковой стяжки (рис.6)

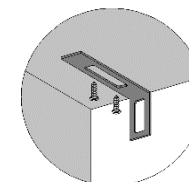


Схема установки уголков Овербаланс (рис.7)