

СВИДЕТЕЛЬСТВО О ПРИЕМКЕ. ЗАКАЗ №

Мебель соответствует ГОСТ 16371-2014 и признана годной к эксплуатации.

Дата выпуска изделия _____

Дата реализации _____

Штамп ОТК

РЕКОМЕНДАЦИИ ПО УХОДУ ЗА МЕБЕЛЬЮ И ЕЕ ЭКСПЛУАТАЦИИ.

Мебель должна эксплуатироваться или храниться в сухих и теплых помещениях с температурой воздуха не ниже +5С и относительной влажности воздуха от 45 до 70 %.

Мебель необходимо устанавливать на расстоянии от нагревательных приборов так, чтобы температура нагрева элементов мебели не превышала +40*С .

Необходимо предохранять поверхность изделия от механических повреждений. Допускается протирать поверхность сухой или влажной салфеткой без применения химических веществ.

ГАРАНТИЙНЫЙ ТАЛОН

Предприятие-изготовитель гарантирует соответствие мебели требованиям технического регламента ТР ТС 025/2012 "О безопасности мебельной продукции" при соблюдении условий транспортировки, хранения, сборки и эксплуатации.

Гарантийный срок мебели 24 месяца со дня продажи мебели через торговую сеть.

Срок службы изделия 5 лет.

За механические повреждения, возникшие при транспортировке, сборке-установке или хранении, предприятие-изготовитель ответственности не несёт.

В случае обнаружения недостатка комплектующих элементов следует обращаться в магазин, где была приобретена мебель.

Претензии по некомплектности принимаются с предъявлением инструкции по сборке и гарантийным талоном (копия).

Все гарантийные работы производятся только при предъявлении настоящего гарантийного талона.

Талон сохранять в течение гарантийного срока.

С условиями гарантийного обслуживания ознакомлен

(подпись покупателя)

ООО «СИЛЬВА»

ИНСТРУКЦИЯ ПО СБОРКЕ

**НМ 011.48 X Шкаф комбинированный
952x 380 x h1980**

УВАЖАЕМЫЙ ПОКУПАТЕЛЬ !

**Выбор мебели – серьезная и непростая задача!
С удачным выбором Вас!**



Изделие универсальной сборки

**Россия, 607 603 Нижегородская обл., г. Богородск, ул. Чернышевского, 1
тел./ факс: (831-70) 2-47-66, 2-47-55**

SILVA

время выбирать надежные



Схема сборки

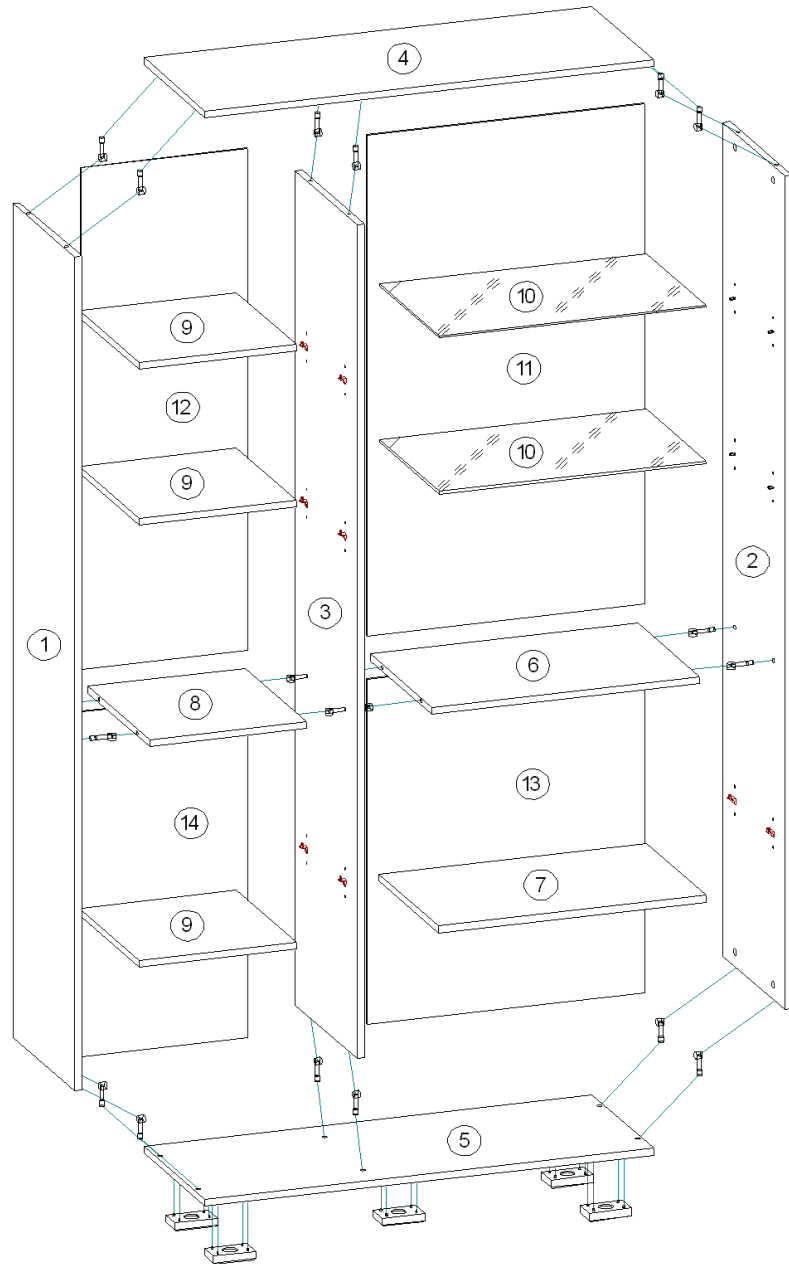


Схема сборки каркаса шкафа (рис.1)

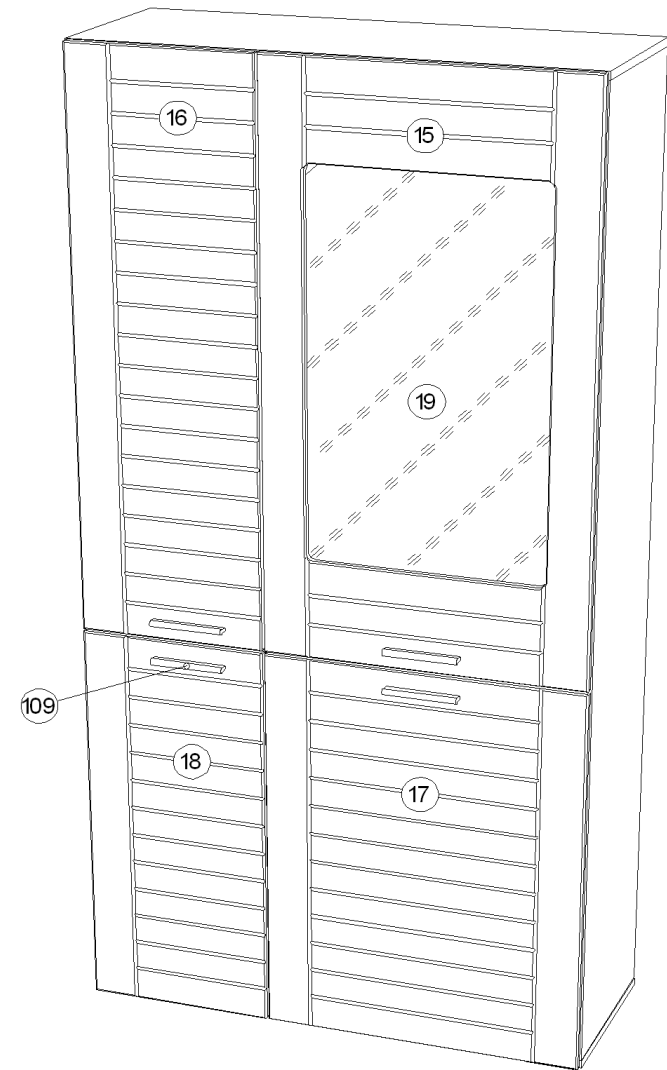


Схема навески дверей (рис.2)

Комплектовочная ведомость на детали

| Поз. | Наименование | Размеры | Кол. |
|------|--------------|---------|------|
|------|--------------|---------|------|

Пакет 1 из 4

| | | | |
|---|------------|----------|---|
| 1 | Ст.вертик. | 1928x360 | 1 |
| 2 | Ст.вертик. | 1928x360 | 1 |
| 3 | Ст.вертик. | 1928x360 | 1 |

Пакет 2 из 4

| | | | |
|----|----------------|---------|---|
| 4 | Ст.гориз. | 952x360 | 1 |
| 5 | Ст.гориз. | 952x360 | 1 |
| 6 | Ст.гориз. | 568x360 | 1 |
| 7 | Ст.гориз. | 568x350 | 1 |
| 8 | Ст.гориз. | 334x360 | 1 |
| 9 | Ст.гориз. | 334x350 | 3 |
| 10 | Полка (стекло) | 565x350 | 2 |

Пакет 3 из 4

| | | | |
|----|------------------|----------|---|
| 11 | Ст.задняя ДВПО | 1158x590 | 1 |
| 12 | Ст.задняя ДВПО | 1158x356 | 1 |
| 15 | Дверь | 1156x596 | 1 |
| 16 | Дверь | 1156x346 | 1 |
| 19 | Вставка (стекло) | 784x456 | 1 |

Пакет 4 из 4

| | | | |
|----|----------------|---------|---|
| 13 | Ст.задняя ДВПО | 798x590 | 1 |
| 14 | Ст.задняя ДВПО | 798x356 | 1 |
| 17 | Дверь | 796x590 | 1 |
| 18 | Дверь | 796x346 | 1 |

Комплектовочная ведомость на фурнитуру

| Поз. | Наименование | Кол. | Рисунок |
|------|--------------|------|---------|
|------|--------------|------|---------|

Пакет 2 из 4

| | | | |
|-----|--------------------------------------|----|--|
| 017 | Заглушка D5 для тех.отверстий | 8 |  |
| 029 | Заглушка эксцентрика | 20 |  |
| 089 | Полкодержатель с кембриком | 8 |  |
| 083 | Полкодержатель фиксирующий | 16 |  |
| 084 | Скрепка для ДВП | 21 |  |
| 033 | Межсекционная стяжка d-5 | 2 |  |
| 014 | Шток эксцентрика двухсторонний | 2 |  |
| 012 | Шток эксцентрика одинарный | 16 |  |
| 001 | Шуруп 3x16 | 73 |  |
| 004 | Шуруп 4x16 | 70 |  |
| 011 | Эксцентрик | 20 |  |
| 108 | Опора Н019 020 | 5 |  |
| 085 | Петля Накладная 90 | 10 |  |
| 109 | Ручка-скоба С24 + Шуруп 4x30 (2 шт.) | 4 |  |
| 035 | Амортизатор | 8 |  |
| 098 | Стеклодержатель | 6 |  |
| 082 | Уголок овербаланс | 2 |  |

*** Предприятие - изготовитель оставляет за собой право на замену фурнитуры на аналогичную.

ИНСТРУКЦИЯ ПО СБОРКЕ.

Подготовка к сборке.

1. Перед сборкой изделия необходимо ознакомиться с инструкцией по сборке.
2. Определить расположение деталей в изделии в соответствии со схемой сборки.
3. Подготовить необходимый инструмент для монтажных работ (отвёртка, молоток).
4. Сборку производить на ровном полу, покрытом тканью или чистой бумагой во избежании повреждений поверхностей и загрязнения мебели.

Сборка каркаса шкафа (рис.1)

Изделие универсальной сборки (возможна сборка как на левую, так и на правую стороны). На рис.1 показана схема сборки каркаса шкафа с витриной (фасадом со стеклом) на правую сторону.

1. На нижней стенке горизонтальной поз.5 на неразмеченной стороне в углах панели, выдерживая одинаковый отступ от краёв шурупами 4x16 наметить и закрепить опоры (4 шт.) поз.108 - см. рис.3. Оставшуюся опору (1 шт.) наметить и закрепить по середине вертикальной стенки поз.3 см. схему сборки рис.1.
2. Соединить стенки горизонтальные поз.6,8 со стенкой вертикальной поз.3 с помощью эксцентриковой стяжки с двойным штоком поз.011,014 (рис.4). Затяжка соединения производится путем поворота эксцентрика в направлении стрелки, выштампованной на корпусе стяжки.
3. Соединить стенки горизонтальные поз.6,8 со стенками вертикальными поз.1,2 с помощью стяжки эксцентриковой поз.011,012 (рис.5).
4. Соединить стенки горизонтальные поз.4,5 со стенками вертикальными поз.1,2 и 3 с помощью стяжки эксцентриковой поз.011,012.
5. Стенки задние поз.11,12,13 и 14 закрепить шурупами 3x16 к стенкам поз.1,2,3,4,5,6 и 8 проверив диагональ каркаса. В месте соединения задних стенок поз.11,12,13 и 14 со стенками поз.3,6 и 8 использовать скрепки для ДВП поз.084 и шурупы 3x16 (рис.6).
6. Установить стенки горизонтальные поз.7,9 на фиксирующие полкодержатели поз.083 (рис.7).
7. На стенках вертикальных поз.1,2 шурупами 4x16 закрепить по разметке ответные планки петель поз.085.



стена



крышка шкафа

При установке 2-х модулей рядом, стянуть их между собой межсекционной стяжкой поз.033, для чего необходимо просверлить в стенках боковых сквозные отверстия Ф5 мм.

Рекомендуется изделие закрепить к стене, для этого установить на крышке шкафа уголки поз.082 и закрепить их шурупами 4x16 (крепёж к стене в комплект фурнитуры не входит и приобретается отдельно в зависимости от типа стены)

Навешивание дверей (рис.2).

8. Вставку (стекло) поз.19 закрепить к двери поз.15 стеклодержателями поз.098 по разметке при помощи шурупов 4x16 (рис.8).
9. На дверях поз.15,16,17 и 18 шурупами 4x16 закрепить петли поз.085.
10. Навесить и отрегулировать двери (рис.9). Закрепить ручки поз.109 шурупами 4x30 на дверях поз.15,16,17 и 18, предварительно необходимо досверлить отверстия ф5 под ручки, в оставшиеся отверстия установить заглушки D5 поз.017.
11. В местах соприкосновения дверей с панелями каркаса наклеить амортизаторы поз.035.
12. Закрыть эксцентрики поз.011 заглушками поз.029.
13. Установить полки (стекло) поз.10 на полкодержатели с кембриком поз.089.

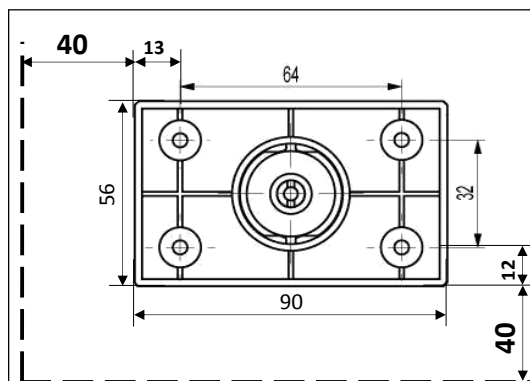


Схема установки опор (рис.3)

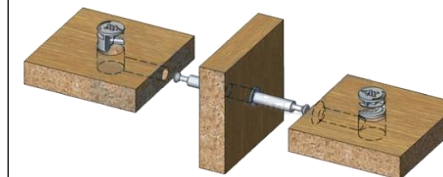


Схема установки эксцентриковой стяжки с двухсторонним штоком (рис.4)

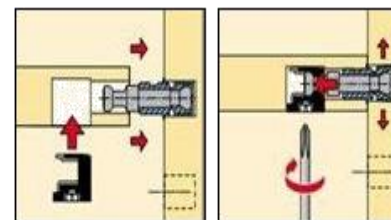


Схема установки эксцентриковой стяжки (рис.5)

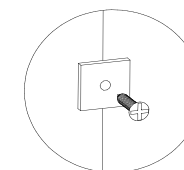


Схема установки скрепки для ДВП (рис.6)

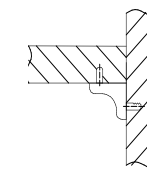


Схема установки фиксирующих полкодержателей (рис.7)

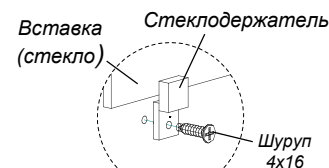


Схема крепления стеклодержателей (рис.8)

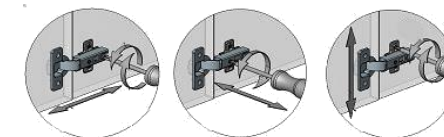


Схема регулировки накладной петли (рис.9)