

СВИДЕТЕЛЬСТВО О ПРИЕМКЕ. ЗАКАЗ №

Мебель соответствует ГОСТ 16371-2014 и признана годной к эксплуатации.

Дата выпуска изделия _____

Дата реализации _____

Штамп ОТК

РЕКОМЕНДАЦИИ ПО УХОДУ ЗА МЕБЕЛЬЮ И ЕЕ ЭКСПЛУАТАЦИИ.

Мебель должна эксплуатироваться или храниться в сухих и теплых помещениях с температурой воздуха не ниже +5С и относительной влажности воздуха от 45 до 70 %.

Мебель необходимо устанавливать на расстоянии от нагревательных приборов так, чтобы температура нагрева элементов мебели не превышала +40*С .

Необходимо предохранять поверхность изделия от механических повреждений. Допускается протирать поверхность сухой или влажной салфеткой без применения химических веществ.

ГАРАНТИЙНЫЙ ТАЛОН

Предприятие-изготовитель гарантирует соответствие мебели требованиям технического регламента ТР ТС 025/2012 "О безопасности мебельной продукции" при соблюдении условий транспортировки, хранения, сборки и эксплуатации.

Гарантийный срок мебели 24 месяца со дня продажи мебели через торговую сеть.

Срок службы изделия 5 лет.

За механические повреждения, возникшие при транспортировке, сборке-установке или хранении, предприятие-изготовитель ответственности не несёт.

В случае обнаружения недостачи комплектующих элементов следует обращаться в магазин, где была приобретена мебель.

Претензии по некомплектности принимаются с предъявлением инструкции по сборке и гарантийным талоном (копия).

Все гарантийные работы производятся только при предъявлении настоящего гарантийного талона.

Талон сохранять в течение гарантийного срока.

С условиями гарантийного обслуживания ознакомлен

(подпись покупателя)

ООО «СИЛЬВА»

ИНСТРУКЦИЯ ПО СБОРКЕ

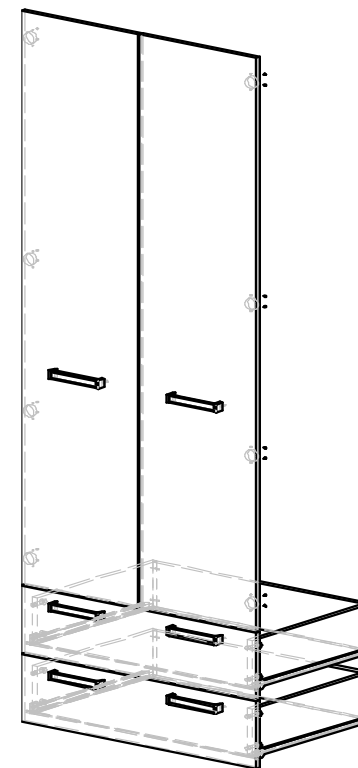
Фасады с ящиками Акварель

для НМ 013.02-03 М

УВАЖАЕМЫЙ ПОКУПАТЕЛЬ!

Выбор мебели – серьезная и непростая задача!

С удачным выбором Вас!



**Россия, 607 603 Нижегородская обл., г. Богородск, ул. Чернышевского, 1
тел./ факс: (831-70) 2-47-66 , 2-47-55**



"Сильва"

Зарегистрированный товарный знак

Схема сборки

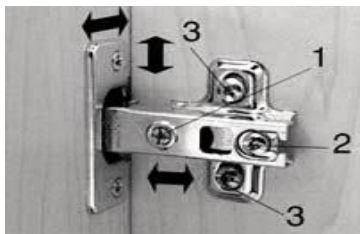


Рис.1

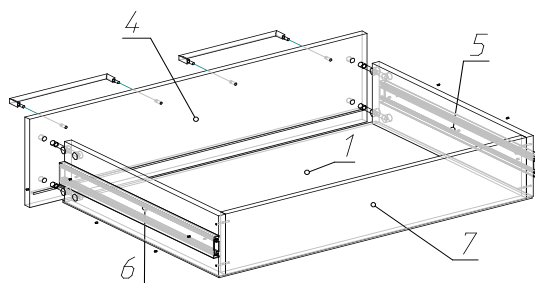
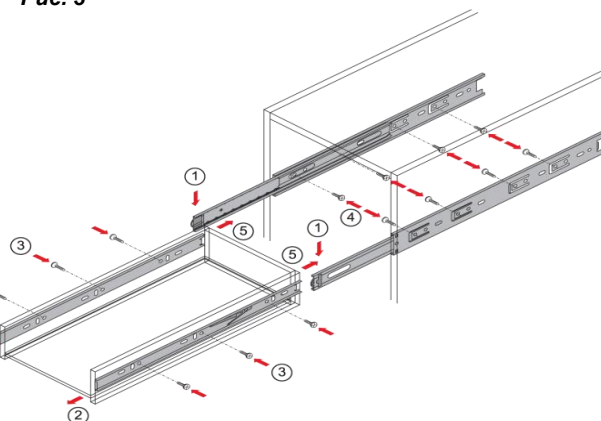


Рис.2

Схема установки направляющих

Рис. 3

Надавить на рычаг деблокировочного устройства (1). Снять внутренние подвижные планки направляющих (2). Прикрепить саморезами внутренние подвижные планки направляющих к боковым стенкам ящика (3). Прикрепить саморезами внешние неподвижные планки направляющих на боковые стенки корпуса в соответствии со схемой присадки (4). Вставить ящик внутренними направляющими в подвижные части внешних направляющих в корпусе изделия. Задвиньте ящик до фиксации деблокировочным рычагом. Для снятия ящика также используйте деблокировочный рычаг



Комплектовочная ведомость на детали

Поз.	Наименование	Размеры	Кол.
1	Дно ящика ТСН (белый)	738x506	2
2	Дверь	1740x396	1
3	Дверь (цветная)	1740x396	1
4-1	Ст.фас.ящика (цветная)	204x796	1
4-2	Ст.фас.ящика	204x796	1
5	Ст.ящика бок.	500x140	2
6	Ст.ящика бок.	500x140	2
7	Ст.ящика	710x140	2

Комплектовочная ведомость на фурнитуру

Поз.	Наименование	Кол.	Рисунок
8	Заглушка эксцентрика белая	8	
9	Шток эксцентрика одинарный	8	
10	Шуруп 3,5x16	24	
11	Шуруп 3x16	30	
12	Шуруп 4x30	8	
13	Шуруп 5x30	12	
14	Эксцентрик	8	
15	Ручка С-31 L=160мм	6	
16	Амортизатор	8	
17	Шариковые направляющие 500мм	2	

*** Предприятие - изготовитель оставляет за собой право на замену фурнитуры на аналогичную.

ИНСТРУКЦИЯ ПО СБОРКЕ.

Подготовка к сборке.

1. Перед сборкой изделия необходимо ознакомиться с инструкцией по сборке.
2. Определить расположение деталей в изделии в соответствии со схемой сборки.
3. Подготовить необходимый инструмент для монтажных работ (отвёртка, молоток).
4. Сборку производить на ровном полу, покрытом тканью или чистой бумагой во избежании повреждений поверхностей и загрязнения мебели.

Сборка изделия.

1. Закрепите к дверям поз.2,3 петли шурупами 4x16 (входят в состав фур-ры шкафа).
2. Навесьте и отрегулируйте двери-рис.1.
3. Закрепите ручки поз.18 шурупами 5x30 поз.13.
4. На стенка боковых шкафа (по имеющейся разметке) установить шариковые направляющие поз.17 на шурупах 3,5x16.

Сборка ящика-рис.2

1. Соединить стенки ящика боковые поз.5,6 со стенкой задней ящика поз.7 шурупами 4x30.
2. Соединить фас.стенку ящика поз.4 с боков.стенками поз.5,6 эксцентриковыми стяжками поз.9,14.
3. Установить дно ящика ТСН (белый)поз.1 в паз стенки фасадной, закрепить дно ящика к корпусу шурупами 3x16. Установить шариковые направляющие поз.17 на шурупах 3,5x16 на боковые стенки ящиков
4. На ст.фасадной закрепить ручки поз.15 винтами M4x25.
5. Вставить ящики в проем, соединив шариковые направляющие, вставив их друг в друга, пока не раздастся щелчок -рис.3