

**СВИДЕТЕЛЬСТВО О ПРИЕМКЕ. ЗАКАЗ №**

Мебель соответствует ГОСТ 16371-2014 и признана годной к эксплуатации.

Дата выпуска изделия \_\_\_\_\_

Дата реализации \_\_\_\_\_

Штамп ОТК

**РЕКОМЕНДАЦИИ ПО УХОДУ ЗА МЕБЕЛЬЮ И ЕЕ ЭКСПЛУАТАЦИИ.**

Мебель должна эксплуатироваться или храниться в сухих и теплых помещениях с температурой воздуха не ниже +5С и относительной влажности воздуха от 45 до 70 %.

Мебель необходимо устанавливать на расстоянии от нагревательных приборов так, чтобы температура нагрева элементов мебели не превышала +40\*С .

Необходимо предохранять поверхность изделия от механических повреждений. Допускается протирать поверхность сухой или влажной салфеткой без применения химических веществ.

**ГАРАНТИЙНЫЙ ТАЛОН**

Предприятие-изготовитель гарантирует соответствие мебели требованиям технического регламента ТР ТС 025/2012 "О безопасности мебельной продукции" при соблюдении условий транспортировки, хранения, сборки и эксплуатации.

Гарантийный срок мебели 24 месяца со дня продажи мебели через торговую сеть.

Срок службы изделия 5 лет.

За механические повреждения, возникшие при транспортировке, сборке-установке или хранении, предприятие-изготовитель ответственности не несёт.

В случае обнаружения недостатка комплектующих элементов следует обращаться в магазин, где была приобретена мебель.

Претензии по некомплектности принимаются с предъявлением инструкции по сборке и гарантийным талоном (копия).

Все гарантийные работы производятся только при предъявлении настоящего гарантийного талона.

Талон сохранять в течение гарантийного срока.

С условиями гарантийного обслуживания ознакомлен

(подпись покупателя)

**ООО « СИЛЬВА »**

ИНСТРУКЦИЯ ПО СБОРКЕ

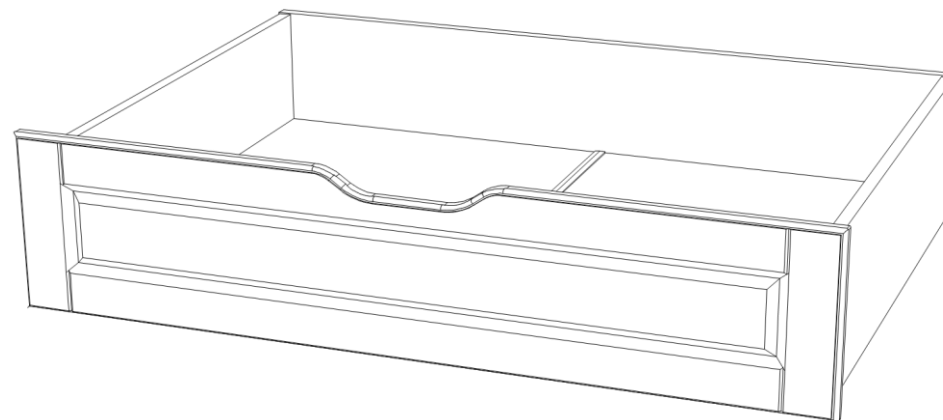
**НМ 040.39-01 X Ящик для белья**

**994 x 712 x h247 2шт в комплекте**

**УВАЖАЕМЫЙ ПОКУПАТЕЛЬ !**

**Выбор мебели – серьезная и непростая задача!**

**С удачным выбором Вас!**



**Россия, 607 603 Нижегородская обл., г. Богородск, ул. Чернышевского, 1  
тел./ факс: (831-70) 2-47-66 , 2-47-55**



**SILVA**

*время выбирать надежные*

### Схема сборки

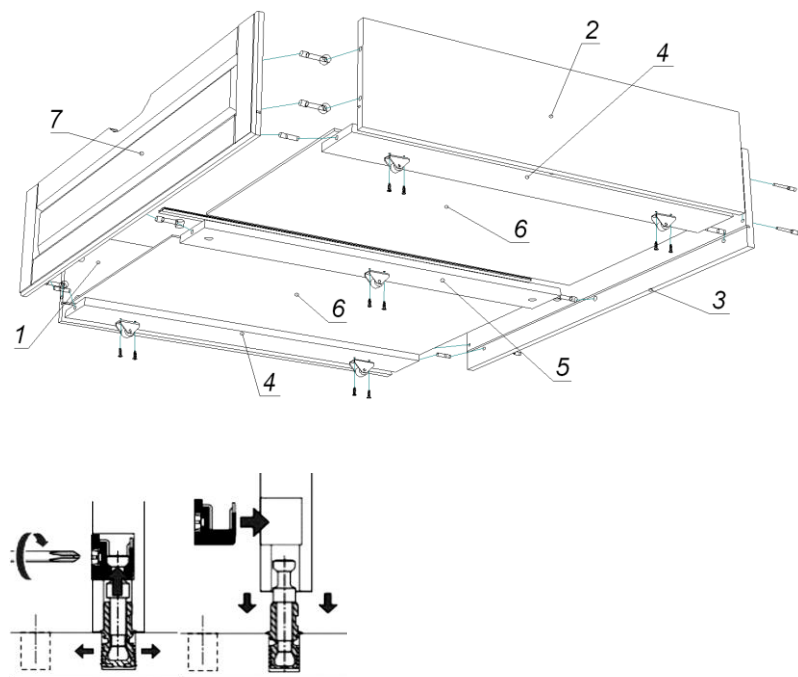


Рис.1

### Комплектовочная ведомость на детали

Поз.	Наименование	Размеры	Кол.
<b>Пакет 1/2 + фурнитура</b>			
1	Ст.ящика бок.	680x212	2
2	Ст.ящика бок.	680x212	2
3	Ст.ящика	960x214	2
4	Планка	680x100	4
5	Планка	680x100	2
6	Дно ящика ТСН (белый)	694x468	4
<b>Пакет 2/2</b>			
7	Ст.фас.ящика	242x994	2

### Комплектовочная ведомость на фурнитуру

#### Пакет 1/2

Поз.	Наименование	Кол.	Рисунок
008	Евровинт 7x50	8	
016	Заглушка для евровинта	8	
029	Заглушка эксцентрика	16	
010	Ключ для евровинта	1	
056	Фиксатор для ДВП	8	
031	Шкант 8x30	8	
012	Шток эксцентрика одинарный	16	
001	Шуруп 3x16	8	
004	Шуруп 4x16	20	
011	Эксцентрик	16	
057	Опора прямоходная h=27мм	10	
081	Профиль стыковочный для ДВП белый, L=678мм	2	

\*\*\* Предприятие - изготовитель оставляет за собой право на замену фурнитуры на аналогичную.

### ИНСТРУКЦИЯ ПО СБОРКЕ.

#### Подготовка к сборке.

1. Перед сборкой изделия необходимо ознакомиться с инструкцией по сборке.
2. Определить расположение деталей в изделии в соответствии со схемой сборки.
3. Подготовить необходимый инструмент для монтажных работ (отвёртка, молоток).
4. Сборку производить на ровном полу, покрытом тканью или чистой бумагой во избежании повреждений поверхностей и загрязнения мебели.

#### **Сборку изделия должны производить не менее двух человек.**

**Сборка изделия.** Планки поз.4 закрепить эксцентриками поз.011,012 (рис.1) к стенкам поз.1,2. Планки поз.4 закрепить шкантами поз.031 к стенке поз.3. Стенки поз.1,2 закрепить евровинтами поз.008 к стенке поз.3. Планку поз.5 закрепить эксцентриком к стенке поз.3. Фасадную стенку ящика поз.7 закрепить эксцентриками к стенкам поз.1,2 и планке поз.5, а к планкам поз.4 зафиксировать шкантами. Установить в пазы дно ящика поз.6 и зафиксировать фиксаторами для ДВП поз.056, в месте стыковки дна ящика использовать стыковочный профиль поз.081. Опоры поз.057 закрепить по разметке к планкам поз.4,5 шурупами 4x16.

Второй ящик собрать аналогично.