

СВИДЕТЕЛЬСТВО О ПРИЕМКЕ. ЗАКАЗ №

Мебель соответствует ГОСТ 16371-2014 и признана годной к эксплуатации.

Дата выпуска изделия _____

Дата реализации _____

Штамп ОТК

РЕКОМЕНДАЦИИ ПО УХОДУ ЗА МЕБЕЛЬЮ И ЕЕ ЭКСПЛУАТАЦИИ.

Мебель должна эксплуатироваться или храниться в сухих и теплых помещениях с температурой воздуха не ниже +5С и относительной влажности воздуха от 45 до 70 %.

Мебель необходимо устанавливать на расстоянии от нагревательных приборов так, чтобы температура нагрева элементов мебели не превышала +40*С .

Необходимо предохранять поверхность изделия от механических повреждений. Допускается протирать поверхность сухой или влажной салфеткой без применения химических веществ.

ГАРАНТИЙНЫЙ ТАЛОН

Предприятие-изготовитель гарантирует соответствие мебели требованиям технического регламента ТР ТС 025/2012 "О безопасности мебельной продукции" при соблюдении условий транспортировки, хранения, сборки и эксплуатации.

Гарантийный срок мебели 24 месяца со дня продажи мебели через торговую сеть.

Срок службы изделия 5 лет.

За механические повреждения, возникшие при транспортировке, сборке-установке или хранении, предприятие-изготовитель ответственности не несёт.

В случае обнаружения недостатка комплектующих элементов следует обращаться в магазин, где была приобретена мебель.

Претензии по некомплектности принимаются с предъявлением инструкции по сборке и гарантийным талоном (копия).

Все гарантийные работы производятся только при предъявлении настоящего гарантийного талона.

Талон сохранять в течение гарантийного срока.

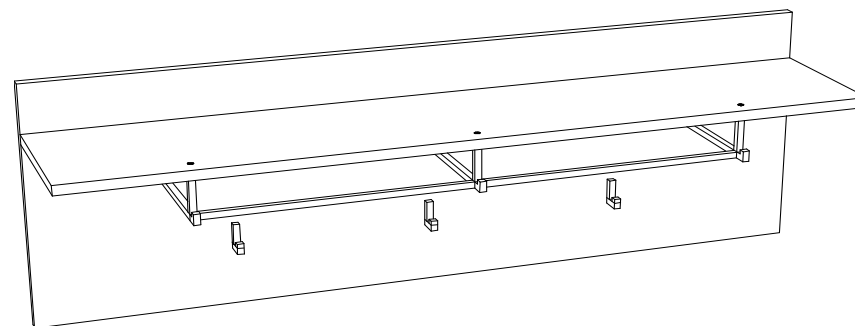
С условиями гарантийного обслуживания ознакомлен

(подпись покупателя)

ООО « СИЛЬВА »
ИНСТРУКЦИЯ ПО СБОРКЕ

HM013.20-01 Вешалка Livorno
1204x256 x h400

УВАЖАЕМЫЙ ПОКУПАТЕЛЬ !
Выбор мебели – серьезная и непростая задача!
С удачным выбором Вас!



Россия, 607 603 Нижегородская обл.,г. Богородск, ул. Чернышевского, 1
тел./ факс: (831-70) 2-47-66 , 2-47-55



Схема сборки

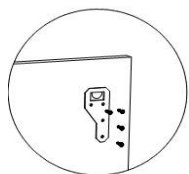
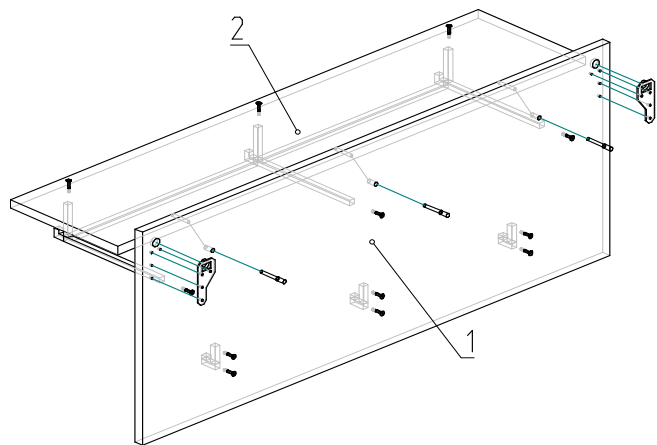


Схема крепления навесной пластины (рис.1)

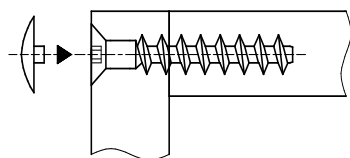


Схема крепления евровинтов (рис.2)

Комплектовочная ведомость на детали

Поз.	Наименование	Размеры	Кол.
Пакет 1 из 1			
1	Ст.задняя	1204x400	1
2	Ст.гориз.	1204x240	1

Комплектовочная ведомость на фурнитуру

Поз.	Наименование	Кол.	Рисунок
Пакет 1 из 1			
5	Винт М4х22	12	
6	Евровинт 7х50	3	
7	Заглушка для евровинта	3	
8	Ключ для евровинта	1	
9	Шуруп 4х16	6	
10	Вешалка FD 040 820	1	
11	Крючок FK 022 010	3	
12	Навесная пластина	2	

*** Предприятие - изготовитель оставляет за собой право на замену фурнитуры на аналогичную.

ИНСТРУКЦИЯ ПО СБОРКЕ.

Подготовка к сборке.

1. Перед сборкой изделия необходимо ознакомиться с инструкцией по сборке.
2. Определить расположение деталей в изделии в соответствии со схемой сборки.
3. Подготовить необходимый инструмент для монтажных работ (отвёртка, молоток).
4. Сборку производить на ровном полу, покрытом тканью или чистой бумагой во избежании повреждений поверхностей и загрязнения мебели.

Сборка полки (рис.1)

1. На нелицевой стороне стенки задней поз.1 закрепить навесные пластины поз.12 шурупами 4х16 по разметке (рис.1).
2. Соединить стенку заднюю поз.1 со стенкой горизонтальной поз.2 евровинтами (рис.2).
3. Согласно схеме сборки соединить вешалку FD 040 820 поз.10 со стенками поз.1 и 2 винтами М4х22.
4. На лицевой стороне стенки задней поз.1 закрепить по разметке крючки FK 022 010 поз.11 винтами М4х22.
5. Определить на стене место установки вешалки. Наметить и просверлить отверстия в стене, вбить **дюбель** и закрутить **саморез**. Навесить вешалку на стену.

При креплении изделий к стене используйте специальную крепежную фурнитуру (дюбель и саморез), в зависимости от материала стены - этот крепеж не входит в комплект фурнитуры).