

**СВИДЕТЕЛЬСТВО О ПРИЕМКЕ. ЗАКАЗ №**

Мебель соответствует ГОСТ 16371-2014 и признана годной к эксплуатации.

Дата выпуска изделия \_\_\_\_\_

Дата реализации \_\_\_\_\_

Штамп ОТК

**РЕКОМЕНДАЦИИ ПО УХОДУ ЗА МЕБЕЛЬЮ И ЕЕ ЭКСПЛУАТАЦИИ.**

Мебель должна эксплуатироваться или храниться в сухих и теплых помещениях с температурой воздуха не ниже +5С и относительной влажности воздуха от 45 до 70 %.

Мебель необходимо устанавливать на расстоянии от нагревательных приборов так, чтобы температура нагрева элементов мебели не превышала +40\*С .

Необходимо предохранять поверхность изделия от механических повреждений. Допускается протирать поверхность сухой или влажной салфеткой без применения химических веществ.

**ГАРАНТИЙНЫЙ ТАЛОН**

Предприятие-изготовитель гарантирует соответствие мебели требованиям технического регламента ТР ТС 025/2012 "О безопасности мебельной продукции" при соблюдении условий транспортировки, хранения, сборки и эксплуатации.

Гарантийный срок мебели 24 месяца со дня продажи мебели через торговую сеть.

Срок службы изделия 5 лет.

За механические повреждения, возникшие при транспортировке, сборке-установке или хранении, предприятие-изготовитель ответственности не несёт.

В случае обнаружения недостачи комплектующих элементов следует обращаться в магазин, где была приобретена мебель.

Претензии по некомплектности принимаются с предъявлением инструкции по сборке и гарантийным талоном (копия).

Все гарантийные работы производятся только при предъявлении настоящего гарантийного талона.

Талон сохранять в течение гарантийного срока.

С условиями гарантийного обслуживания ознакомлен

(подпись покупателя)

**ООО « СИЛЬВА »**

ИНСТРУКЦИЯ ПО СБОРКЕ

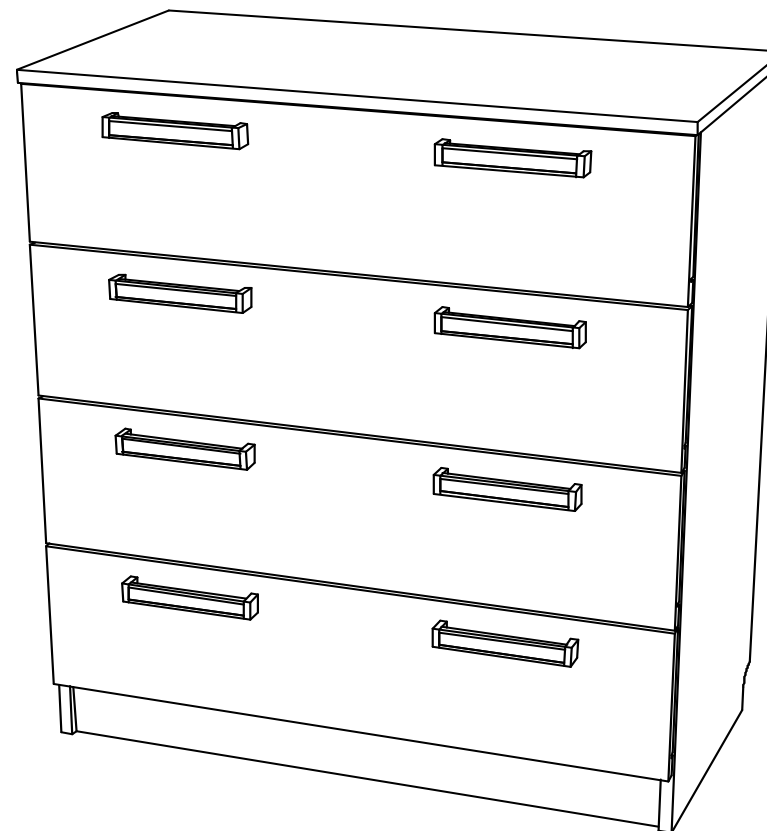
**НМ 013.71-01 М Комод**

**802 x 414 x h928**

**УВАЖАЕМЫЙ ПОКУПАТЕЛЬ !**

**Выбор мебели – серьезная и непростая задача!**

**С удачным выбором Вас!**



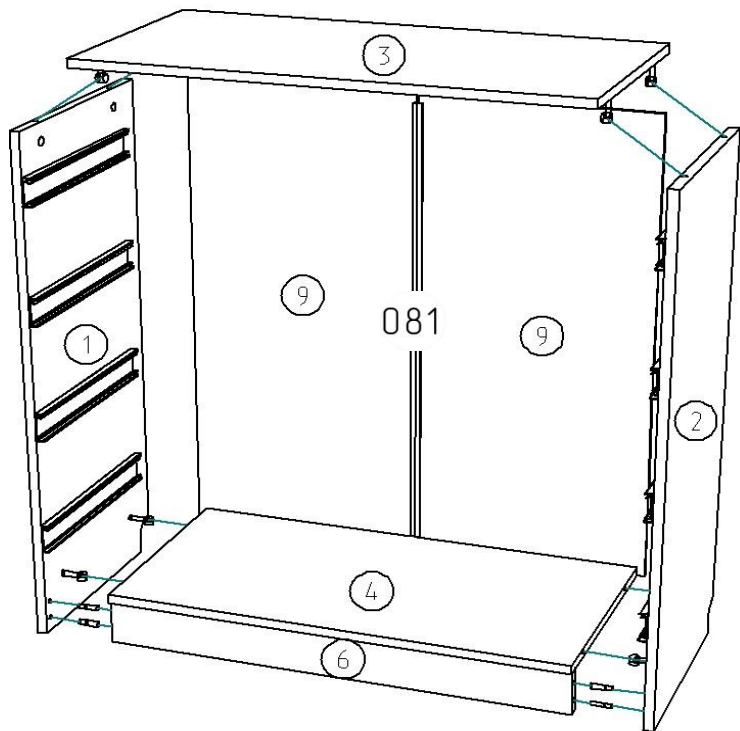
**Россия, 607 603 Нижегородская обл., г. Богородск, ул. Чернышевского, 1  
тел./ факс: (831-70) 2-47-66 , 2-47-55**



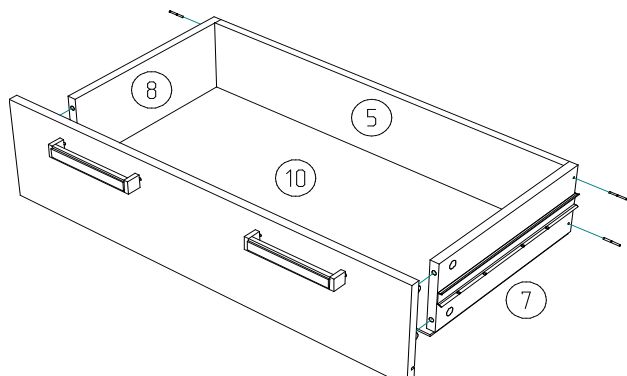
**SILVA**

*время выбирать надежные*

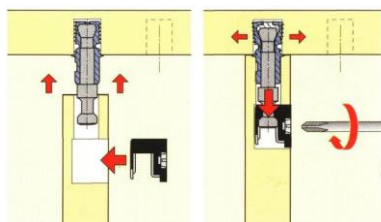
**Схема сборки**



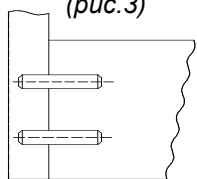
**Схема сборки каркаса комода (рис.1)**



**Схема сборки ящика (рис.2)**



**Схема установки эксцентриковой стяжки (рис.3)**



**Схема установки шкантов (рис.4)**




**Комплектовочная ведомость на фурнитуру**

**Пакет 2 из 2**

Поз.	Наименование	Кол.	Рисунок
029	Заглушка эксцентрика	24	
031	Шкант 8x30	4	
012	Шток эксцентрика одинарный	24	
002	Шуруп 3,5x16	48	
001	Шуруп 3x16	86	
006	Шуруп 4x30	16	
011	Эксцентрик	24	
034	Наконечник	4	
081	Профиль стыковочный для ДВП l=814 мм	1	
042	Шариковые направляющие 350мм	4	
004	Шуруп 4x16	4	
082	Уголок овербаланс	2	

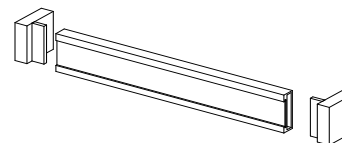
**Комплектовочная ведомость на фурнитуру фасадов**

**Пакет 1 из 2**

Поз.	Наименование	Кол.	Рисунок
007	Шуруп 5x30	16	
036	Ручка-скоба С-31	8	
035	Амортизатор	8	

\*\*\* Предприятие - изготовитель оставляет за собой право на замену фурнитуры на аналогичную.

Сборка ручки



## Комплектовочная ведомость на детали (каркас)

### Пакет 2 из 2

Поз.	Наименование	Размеры	Кол.
1	Ст.вертик.	912x394	1
2	Ст.вертик.	912x394	1
3	Ст.гориз.	804x414	1
4	Ст.гориз.	768x393	1
5	Ст.ящика	710x140	4
6	Плинтус	768x80	1
7	Ст.ящика бок.	350x140	4
8	Ст.ящика бок.	350x140	4
9	Ст.задняя ДВПО	844x397	2
10	Дно ящика ДВПО	738x356	4

## Комплектовочная ведомость на детали (фурнитура)

### Пакет 1 из 2 Акварель, Фанк

11.1	Ст.фас.ящика (цветная)	204x796	2
11.2	Ст.фас.ящика	204x796	2

### Пакет 1 из 2 Рико

11.1	Ст.фас.ящика (цветная)	204x796	1
11.2	Ст.фас.ящика	204x796	3

## ИНСТРУКЦИЯ ПО СБОРКЕ.

### Подготовка к сборке.

1. Перед сборкой изделия необходимо ознакомиться с инструкцией по сборке.
2. Определить расположение деталей в изделии в соответствии со схемой сборки.
3. Подготовить необходимый инструмент для монтажных работ (отвёртка, молоток).
4. Сборку производить на ровном полу, покрытом тканью или чистой бумагой во избежании повреждений поверхностей и загрязнения мебели.

### Сборка изделия

1. На торцах стенок вертикальных поз.1,2 шурупами 3x16 закрепить наконечники поз.034.
2. На стенках вертикальных поз.1,2 шурупами 3,5x16 закрепить шариковые направляющие поз.042 по разметке,предварительно разъединив их на части путем нажатия на стопор (рис.5).
3. Соединить стенки вертикальные поз.1,2 со стенкой горизонтальной поз.4 с помощью стяжки эксцентриковой (рис.3) и с плинтусом поз.6 с помощью шкантов (рис.4). Затяжка соединения производится путем поворота эксцентрика в направлении стрелки, выштампованной на корпусе стяжки.
4. Соединить стенку горизонтальную поз.3 со стенками вертикальными поз.1,2 с помощью стяжки эксцентриковой (рис.3).
5. Стенки задние поз.9 закрепить шурупами 3x16 к стенкам поз.1,2,3,4, проверив диагональ каркаса и соединив их между собой профилем стыковочным.
6. Соединить стенки ящика боковые поз.7,8 с задней стенкой ящика поз.5 шурупами 4x30.
7. Соединить фасадную стенку ящика (находится в пакете с фасадами поз.11.1 и 11.2) с боковыми стенками ящика поз.7,8 с помощью стяжки эксцентриковой (рис.3).
8. Закрепить дно ящика поз.10 с помощью шурупов 3x16, вставив его в паз на стенке фасадной ящика.
9. Закрепить на стенках ящика боковых поз.7,8 ответные планки направляющих шурупами 3,5x16.

10. Вставить ящики в проем так, чтобы ответные планки направляющих на стенках боковых ящика вошли в направляющие на стенках боковых поз.1,2.

11. Закрепить ручки шурупами 5x30.

12. В местах соприкосновения стенок фасадных ящика с панелями каркаса наклеить амортизаторы.

13. Закрыть эксцентриковые стяжки заглушками.

Надавить на рычаг деблокировочного устояства (1). Снять внутренние подвижные планки направляющих (2). Закрепить саморезами внутренние подвижные планки направляющих к боковым стенкам ящика (3). Прикрепить саморезами внешние неподвижные планки направляющих на боковые стенки корпуса в соответствии со схемой присадки (4). Вставить ящик внутренними направляющими в подвижные части внешних направляющих в корпусе изделия. Задвиньте ящик до фиксации деблокировочным рычагом. Для снятия ящика также используйте деблокировочный рычаг

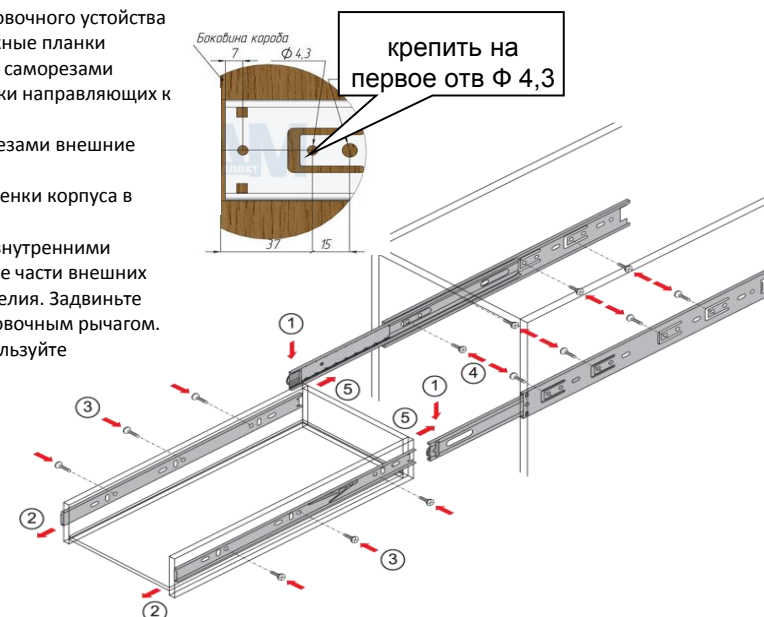


Схема установки направляющих (рис.5)

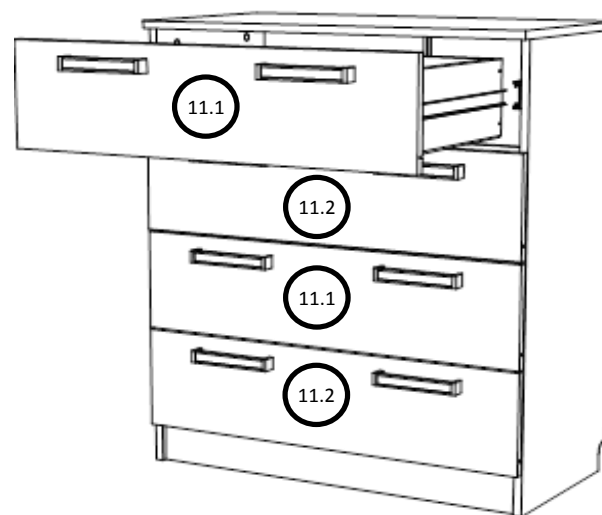
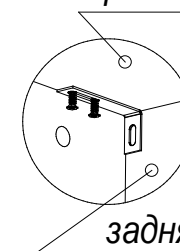


Схема расположения стенок фасадных ящика (рис.6)

крышка комода



задняя стенка

Рис.7 Рекомендуется изделие закрепить к стене, для этого установить под крышку комода уголки поз.082 и закрепить их шурупами 4x16 (крепёж к стене в комплект фурнитуры не входит и приобретается отдельно в зависимости от типа стены)