

**СВИДЕТЕЛЬСТВО О ПРИЕМКЕ. ЗАКАЗ №**

Мебель соответствует ГОСТ 16371-2014 и признана годной к эксплуатации.

Дата выпуска изделия \_\_\_\_\_

Дата реализации \_\_\_\_\_

Штамп ОТК

**РЕКОМЕНДАЦИИ ПО УХОДУ ЗА МЕБЕЛЬЮ И ЕЕ ЭКСПЛУАТАЦИИ.**

Мебель должна эксплуатироваться или храниться в сухих и теплых помещениях с температурой воздуха не ниже +5С и относительной влажности воздуха от 45 до 70 %.

Мебель необходимо устанавливать на расстоянии от нагревательных приборов так, чтобы температура нагрева элементов мебели не превышала +40\*С .

Необходимо предохранять поверхность изделия от механических повреждений. Допускается протирать поверхность сухой или влажной салфеткой без применения химических веществ.

**ГАРАНТИЙНЫЙ ТАЛОН**

Предприятие-изготовитель гарантирует соответствие мебели требованиям технического регламента ТР ТС 025/2012 "О безопасности мебельной продукции" при соблюдении условий транспортировки, хранения, сборки и эксплуатации.

Гарантийный срок мебели 24 месяца со дня продажи мебели через торговую сеть.

Срок службы изделия 5 лет.

За механические повреждения, возникшие при транспортировке, сборке-установке или хранении, предприятие-изготовитель ответственности не несёт.

В случае обнаружения недостатка комплектующих элементов следует обращаться в магазин, где была приобретена мебель.

Претензии по некомплектности принимаются с предъявлением инструкции по сборке и гарантийным талоном (копия).

Все гарантийные работы производятся только при предъявлении настоящего гарантийного талона.

Талон сохранять в течение гарантийного срока.

С условиями гарантийного обслуживания ознакомлен

(подпись покупателя)

**ООО «СИЛЬВА»**

ИНСТРУКЦИЯ ПО СБОРКЕ

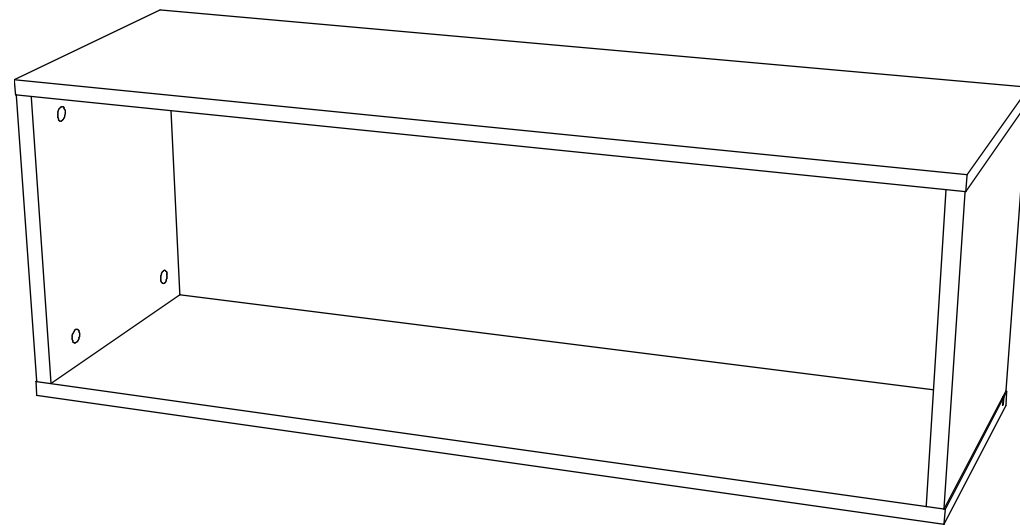
**НМ 014.21-01 Шкаф навесной**

**902 x 316 x h 350**

**УВАЖАЕМЫЙ ПОКУПАТЕЛЬ!**

**Выбор мебели – серьезная и непростая задача!**

**С удачным выбором Вас!**



**Россия, 607 603 Нижегородская обл., г. Богородск, ул. Чернышевского, 1  
тел./ факс: (831-70) 2-47-66 , 2-47-55**



**SILVA**

*время выбирать надежные*

**Схема сборки**

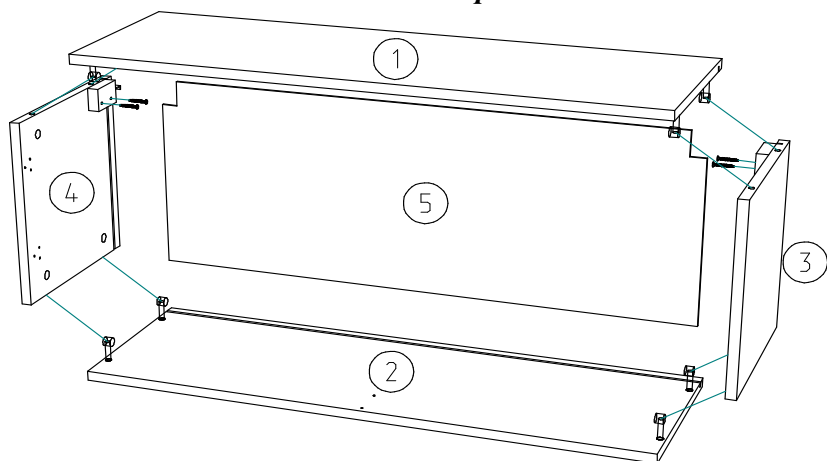


Схема сборки каркаса шкафа (рис.1)

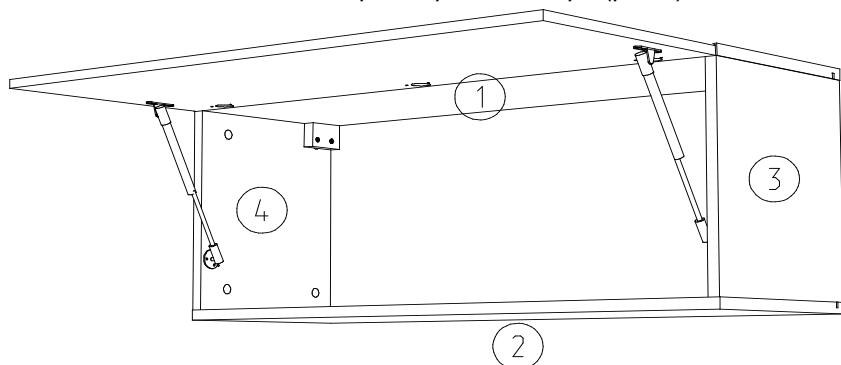


Схема установки газовых лифтов GL 104 (рис.2)

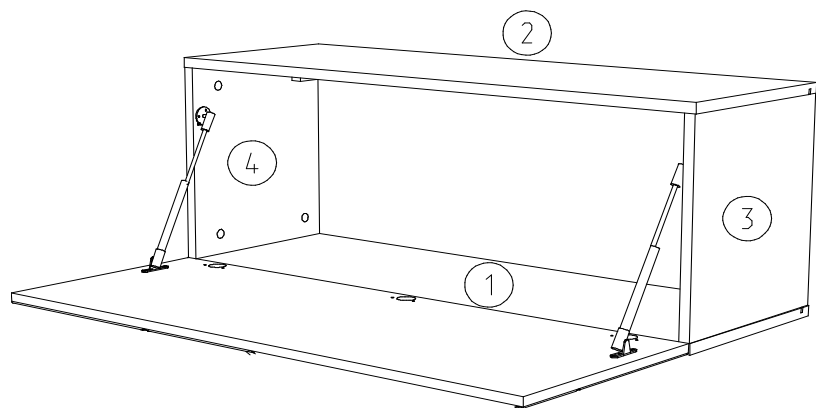


Схема установки газовых лифтов GL 103 (рис.3)

**Комплектовочная ведомость на фурнитуру  
Пакет 2 из 3**

Поз.	Наименование	Кол.	Рисунок
8	Заглушка самоклеящаяся	12	
9	Межсекционная стяжка d-5	2	
10	Фиксатор для ДВП	8	
11	Шток эксцентрика одинарный	8	
12	Шуруп 3,5x12	6	
13	Шуруп 4x16	16	
14	Шуруп 4x30	4	
15	Эксцентрик	8	
16	Мини-петля накладная	3	
17	Амортизатор	2	
18	Газ лифт GL 104 (GL 103 для опускания вниз)	2	
19	2		
20	Подвеска регулируемая универсальная	2	

**Фурнитура Urban, Snow Wood**

**Пакет 2 из 3**

21	Ручка кнопка К-16	1	
22	Шуруп 4x30	2	

**Фурнитура Summit**

**Пакет 2 из 3**

23	Механизм открывания Push to open 9089601	1	
24	Шуруп 3,5x16	3	

\*\*\* Предприятие - изготовитель оставляет за собой право на замену фурнитуры на аналогичную.

## Комплектовочная ведомость на детали

Поз.	Наименование	Размеры	Кол.
<b>Пакет 1 из 3</b>			
1	Ст.гориз.	902x300	1
2	Ст.гориз.	902x300	1
3	Ст.вертик.	318x300	1
4	Ст.вертик.	318x300	1
<b>Пакет 3 из 3</b>			
5	Ст.задняя ДВПО	884x334	1
6	Дверь	898x348	1

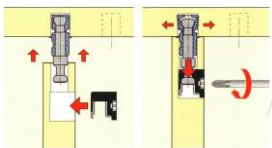


Схема установки эксцентриковой стяжки (рис.4)

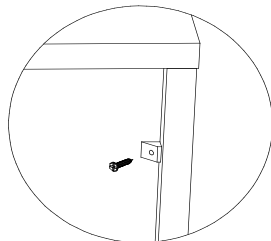


Схема установки фиксатора для ДВП (рис.5)

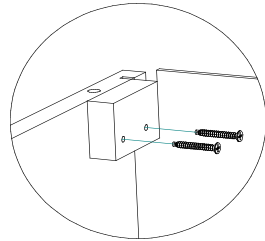


Схема крепления подвески (рис.6)

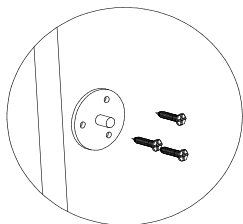


Схема крепления круглой площадки газлифта (рис.7)

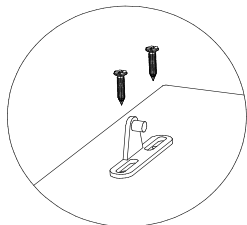


Схема крепления Г-образной площадки газлифта (рис.8)

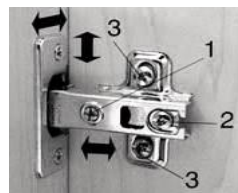


Схема регулировки мини-петли (рис.9)

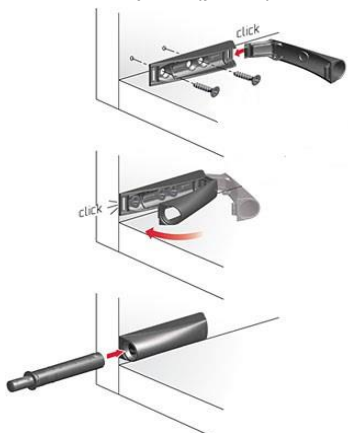


Схема установки толкателя (рис.10)

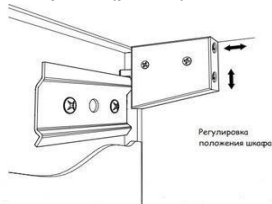


Схема регулирования подвески (рис.11)

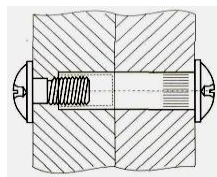


Схема содинения модулей с помощью межсекционной стяжки (рис.12)

## ИНСТРУКЦИЯ ПО СБОРКЕ.

### Подготовка к сборке.

1. Перед сборкой изделия необходимо ознакомиться с инструкцией по сборке.
2. Определить расположение деталей в изделии в соответствии со схемой сборки.
3. Подготовить необходимый инструмент для монтажных работ (отвёртка, молоток).
4. Сборку производить на ровном полу, покрытом тканью или чистой бумагой во избежании повреждений поверхностей и загрязнения мебели.

### Сборка шкафа (рис.1)

Данное изделие комплектуется газлифтами для открывания дверей вверх или вниз, поэтому следует внимательно расположить детали. При открывании вверх стенка горизонтальная поз.1 (с наколками под петли) должна располагаться вверху (на рис.2), при открывании вниз она должна располагаться внизу (рис.3).

1. Соединить стенку горизонтальную поз.2 со стенками вертикальными поз.3 и 4 с помощью стяжки эксцентриковой (рис.4). Затяжка соединения производится путем поворота эксцентрика в направлении стрелки, выштампованной на корпусе стяжки.
  2. Вставить заднюю стенку ДВПО поз.5 в пазы стенок поз.2,3,4.
  3. Соединить стенку горизонтальную поз.1 со стенками вертикальными поз.3 и 4 с помощью стяжки эксцентриковой (рис.4), так чтобы стенка задняя ДВПО поз.5 вошла в паз на стенке горизонтальной поз.1.
  4. Закрепить заднюю стенку ДВПО поз. 5 фиксаторами для ДВП и шурупами 3x16 к стенкам поз.1,2,3,4 (рис.5).
  5. На стенках вертикальных поз.3 и 4 шурупами 4x30 закрепить подвески (рис.6).
  6. На стенке горизонтальной поз.1 шурупами 4x16 закрепить ответные планки петель по разметке.
  7. Закрепить на двери поз.6 мини-петли шурупами 3,5x12.
  8. Закрепить круглые площадки газовых лифтов по разметке на стенках вертикальных поз.3,4 шурупами 4x16 (рис.7), предварительно отсоединив площадки от газлифта путем отжатия скобок.
  9. Закрепить на двери поз.6 Г-образные площадки газовых лифтов шурупами 4x16 (рис.8).
  10. Навесить и отрегулировать дверь (рис.9).
  11. При поднятой (опущенной- для открывания вниз) двери защелкнуть лифты газовые на шарнирах площадок.
  12. Для фасадов Urban и Snow Wood закрепить ручку шурупами 4x30.
  13. Для фасадов Summit закрепить механизм отталкивания шурупами 3,5x16 на стенке горизонтальной поз.2 по разметке (рис.10).
  14. В месте соприкосновения двери с панелями каркаса наклеить амортизаторы. Закрывать эксцентриковые стяжки и тех.отверстия заглушками.
  14. Для подвешивания изделия на стену необходимо определить на стене место установки шкафа. Наметить и просверлить отверстия в стене, установить дюбеля. Закрепить ответную планку на стене используя саморезы, после этого подвесить шкаф на стену с помощью подвесок регулируемых. Отрегулировать положение шкафа при помощи регулировочных винтов на подвеске (рис.11).
- При креплении изделий к стене используйте специальную крепежную фурнитуру (дюбель и саморез), в зависимости от материала стены - этот крепеж не входит в комплект фурнитуры.
15. Для того, чтобы соединить отдельные модули между собой, необходимо досверлить тех.отверстия ф5 мм в стенках вертикальных и стянуть модули с помощью стяжки межсекционной (рис.12).