

**СВИДЕТЕЛЬСТВО О ПРИЕМКЕ. ЗАКАЗ №**

Мебель соответствует ГОСТ 16371-2014 и признана годной к эксплуатации.

Дата выпуска изделия \_\_\_\_\_

Дата реализации \_\_\_\_\_

Штамп ОТК

**РЕКОМЕНДАЦИИ ПО УХОДУ ЗА МЕБЕЛЬЮ И ЕЕ ЭКСПЛУАТАЦИИ.**

Мебель должна эксплуатироваться или храниться в сухих и теплых помещениях с температурой воздуха не ниже +5С и относительной влажности воздуха от 45 до 70 %.

Мебель необходимо устанавливать на расстоянии от нагревательных приборов так, чтобы температура нагрева элементов мебели не превышала +40\*С .

Необходимо предохранять поверхность изделия от механических повреждений. Допускается протирать поверхность сухой или влажной салфеткой без применения химических веществ.

**ГАРАНТИЙНЫЙ ТАЛОН**

Предприятие-изготовитель гарантирует соответствие мебели требованиям технического регламента ТР ТС 025/2012 "О безопасности мебельной продукции" при соблюдении условий транспортировки, хранения, сборки и эксплуатации.

Гарантийный срок мебели 24 месяца со дня продажи мебели через торговую сеть.

Срок службы изделия 5 лет.

За механические повреждения, возникшие при транспортировке, сборке-установке или хранении, предприятие-изготовитель ответственности не несёт.

В случае обнаружения недостатка комплектующих элементов следует обращаться в магазин, где была приобретена мебель.

Претензии по некомплектности принимаются с предъявлением инструкции по сборке и гарантийным талоном (копия).

Все гарантийные работы производятся только при предъявлении настоящего гарантийного талона.

Талон сохранять в течение гарантийного срока.

С условиями гарантийного обслуживания ознакомлен

(подпись покупателя)

**ООО «СИЛЬВА»**

ИНСТРУКЦИЯ ПО СБОРКЕ

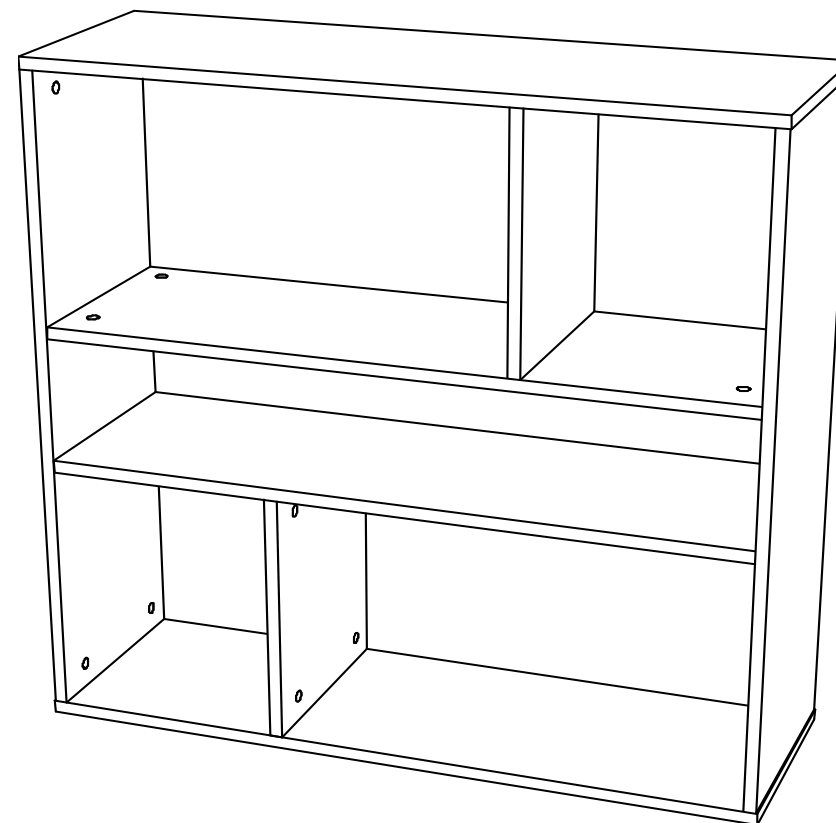
**НМ 011.93 Полка навесная**

**902 x 300 x h900**

**УВАЖАЕМЫЙ ПОКУПАТЕЛЬ!**

**Выбор мебели – серьезная и непростая задача!**

**С удачным выбором Вас!**



**Россия, 607 603 Нижегородская обл., г. Богородск, ул. Чернышевского, 1  
тел./ факс: (831-70) 2-47-66 , 2-47-55**



**SILVA**

*время выбирать надежнее*

### Схема сборки

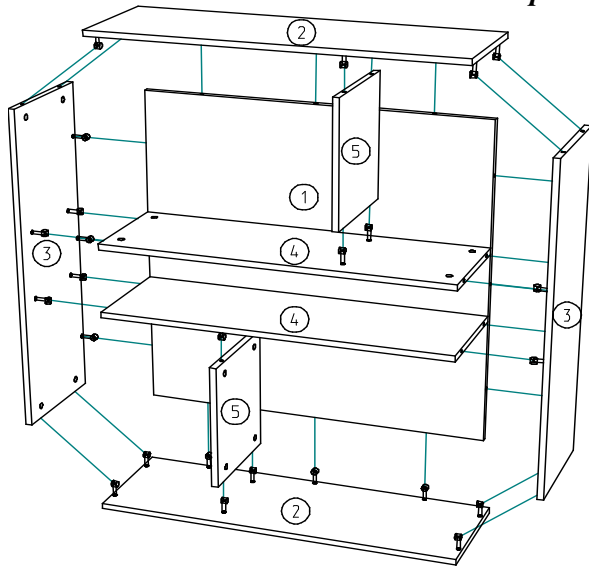


Схема сборки полки (рис.1)

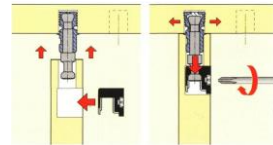


Схема установки эксцентриковой стяжки (рис.3)

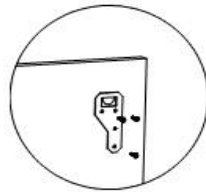


Схема крепления навесной пластины (рис.4)

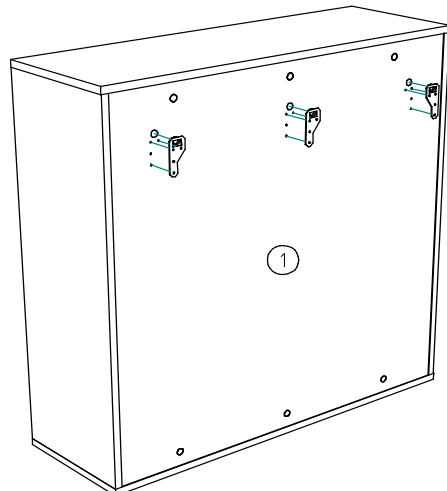


Схема крепления навесов (рис.2)

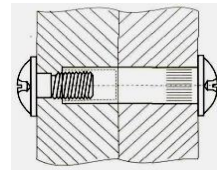


Схема содинения модулей с помощью межсекционной стяжки (рис.5)

### Комплектовочная ведомость на детали

Поз.	Наименование	Размеры	Кол.
<b>Пакет 1 из 1</b>			
1	Ст.задняя	868x868	1
2	Ст.гориз.	902x300	2
3	Ст.вертик.	868x300	2
4	Ст.гориз.	868x283	2
5	Ст.вертик.	334x283	2

### Комплектовочная ведомость на фурнитуру

#### Пакет 1 из 1

Поз.	Наименование	Кол.	Рисунок
7	Заглушка самоклеящаяся	44	
8	Межсекционная стяжка d-5	4	
9	Шток эксцентрика одинарный	36	
10	Шуруп 4x16	9	
11	Эксцентрик	36	
12	Навесная пластина арт.3232	3	

\*\*\* Предприятие - изготовитель оставляет за собой право на замену фурнитуры на аналогичную.

### ИНСТРУКЦИЯ ПО СБОРКЕ.

#### Подготовка к сборке.

1. Перед сборкой изделия необходимо ознакомиться с инструкцией по сборке.
2. Определить расположение деталей в изделии в соответствии со схемой сборки.
3. Подготовить необходимый инструмент для монтажных работ (отвёртка, молоток).
4. Сборку производить на ровном полу, покрытом тканью или чистой бумагой во избежании повреждений поверхностей и загрязнения мебели.

#### Сборка изделия

1. Соединить стенки вертикальные поз.5 со стенками горизонтальными поз.4 с помощью стяжки эксцентриковой (рис.3). Затяжка соединения производится путем поворота эксцентрика в направлении стрелки, выштампованной на корпусе стяжки.
2. Соединить стенки горизонтальные поз.4 и стенку заднюю поз.1 со стенками вертикальными поз.3 поочередно с помощью стяжки эксцентриковой (рис.3).
3. Соединить стенки вертикальные поз.3 и 5 и стенку заднюю поз.1 со стенками горизонтальными поз.2 с помощью стяжки эксцентриковой (рис.3).
4. Закрепить навесные пластины шурупами 4x16 на стенке задней поз.1 (рис.2,4).
5. Закрепить эксцентриковые стяжки и тех.отверстия заглушками.
6. Для подвешивания изделия на стену необходимо определить на стене место установки полки. Наметить и просверлить отверстия в стене, установить дюбель. Закрепить полку на стене используя саморез.
7. Для того, чтобы соединить отдельные модули между собой, необходимо просверлить отверстия  $\phi 5$  мм в стенках и стянуть модули с помощью стяжки межсекционной (рис.5).

При креплении изделий к стене используйте специальную крепежную фурнитуру (дюбель и саморез), в зависимости от материала стены - этот крепеж не входит в комплект фурнитуры.