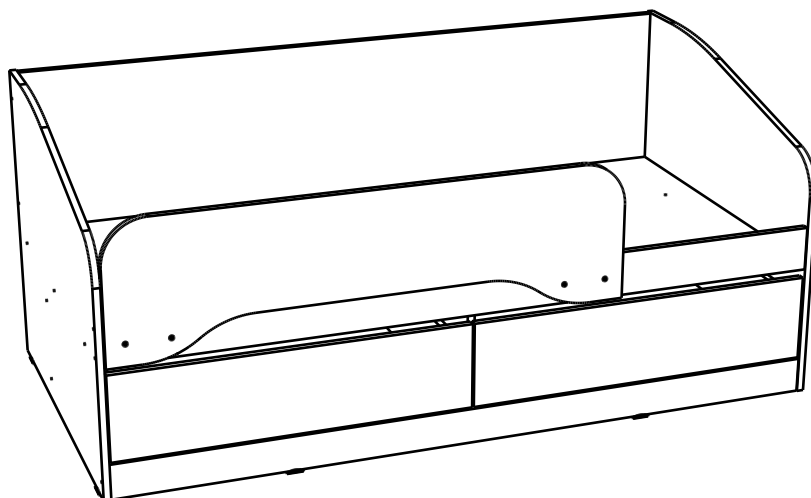
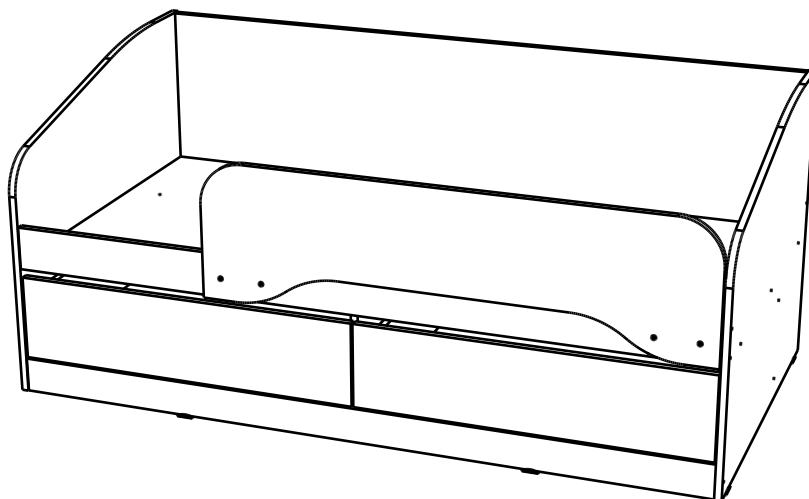


Инструкция по сборке. HM 041.54 Кровать HM 041.54 - 01 Кровать Акварель.

Габаритные размеры (Ширина x Глубина x Высота)

HM 041.54 1642 x 846 x 700

HM 041.54 - 01 1842 x 846 x 700.



Внимание!

Важная информация. Внимательно изучите её перед эксплуатацией изделия.

- Используйте изделие только по прямому назначению.
- Сборку изделия производите только в полном соответствии с прилагаемой инструкцией.
- Не допускайте в зону сборки изделия детей. Это травмоопасно.
- Во избежание опрокидывания, мебель должна быть постоянно прикреплена к стене. Для крепления к стене используйте крепёж, подходящий для материала стен Вашего дома. Если Вы не уверены какой тип крепления подходит для материала стен, обратитесь к специалисту или в специализированный магазин.
- Не разрешайте детям виснуть на дверцах, использовать полки и выдвижные ящики в качестве лестницы. Это может привести к серьёзным травмам.
- Рекомендуется ремонт механизмов трансформации доверить квалифицированным специалистам.
- Высокие кровати, а также 2-ой ярус двухэтажных кроватей и кроватей-чердаков не предназначены для детей до 6 лет, из-за опасности получения травм вследствие падения.
- Не устанавливайте дополнительно на изделие не входящие в комплект изделия крючки, ручки; не привязывайте веревки, ремни, в которых дети могут запутаться. Это может стать причиной удушья.

Требования по эксплуатации изделия и меры предосторожности

Срок, в течение которого мебель сохраняет красоту и исправность, в значительной степени зависит от условий её хранения и эксплуатации. Придерживаясь некоторых простых практических советов, Вы сможете поддерживать в наилучшем состоянии все элементы Вашей мебели.

Свет

Не допускайте прямого воздействия солнечных лучей на мебель. Продолжительное прямое воздействие света на некоторые участки может вызвать изменение их цветовых характеристик по сравнению с другими участками, которые меньше подвергались воздействию.

Температура

Высокие значения тепла или холода, а также внезапные перепады температуры могут серьезно повредить мебель или её части. Мебель не должна располагаться ближе одного метра от источников тепла, нагревательных приборов. Рекомендуемая температура воздуха для хранения и эксплуатации от +10 до +25 °С. Не допускайте попадания на мебель горячих предметов (утюги, посуда с кипятком и пр.), а также продолжительного воздействия вызывающих нагревание излучений (свет мощных ламп, микроволновые излучатели и т. п.).

Влажность

Рекомендуемая относительная влажность местонахождения мебели 60 - 70%. Не следует поддерживать в течение продолжительного времени условия крайней влажности и (или) сухости, а тем более их периодической смены. С течением времени такие условия могут повлиять на целостность мебели и её части. Если такие условия были созданы, рекомендуется часто проветривать помещения и по мере возможности пользоваться осушителями или увлажнителями для нормализации влажности. Не размещайте мебель вблизи влажных и сырых стен, предметов.

Агрессивные среды и абразивные материалы

Ни в коем случае не допускайте воздействие на мебель агрессивных жидкостей (кислот, щелочей, растворителей и т.п.), содержащих такие жидкости продуктов и их паров. Подобные вещества и их соединения являются химически активными, реакция с ними может повлечь негативные последствия для Вас и Вашего имущества. Также стоит помнить, что некоторые специфические моющие (чистящие) составы (средства) могут содержать высокую концентрацию агрессивных химических веществ и (или) абразивные составы. Применение подобных моющих (чистящих) составов (средств) недопустимо.

Запах

От новой мебели может исходить естественный запах материалов, из которых она изготовлена. Запах может сохраняться в течении 3 недель с момента сборки. Для снижения интенсивности запаха рекомендуется:

- для мягкой мебели – пропылесосить изделие и проветрить помещение.
 - для корпусной мебели – протирать тканью, смоченной мягким моющим средством, вытирать чистой сухой тканью и проветривать помещение, предварительно открывая все дверцы и ящики изделия.
- Данные действия необходимо повторять 3-4 раза в день.

Уход за мебелью

Всегда содержите поверхности мебели в полной сухости. При необходимости, протирайте поверхности мебели сухой мягкой тканью (фланель, сукно, войлок и т.п.). Рекомендуется очищать мебель как можно скорее после того, как она испачкалась. Если Вы оставите загрязнение на некоторое время, то заметно повышается опасность образования разводов, пятен и повреждений покрытия мебели или её частей. В случае стойких загрязнений рекомендуется использовать специальные очистители. Внимательно изучайте инструкцию моющего средства: средство должно подходить под тип покрытия Вашей мебели. Недопустимо применение моющих средств, содержащих абразивные вещества. Недопустимо применение соды, стиральных порошков и прочих средств, не предназначенных для ухода за мебелью. Уход за поверхностями должен осуществляться специализированными моющими средствами.

Для устранения пыли с поверхностей мягких частей мебели используйте пылесос со специальными насадками для чистки мебели. Не размещайте и не перемещайте на поверхностях мебели предметы, имеющие острые углы, кромки, выступающие острые детали.

Эксплуатация

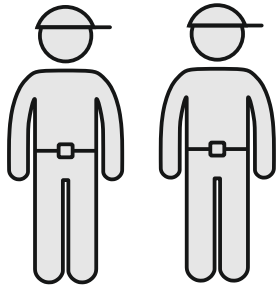
Нагрузка на мебель и её части (полки, ящики, сидения и пр.) не должна превышать установленных производителем норм, указанных в конце инструкции по сборке.

Не рекомендуется вставать на мебель, прыгать, подвергать повышенным динамическим нагрузкам.

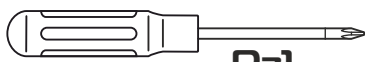
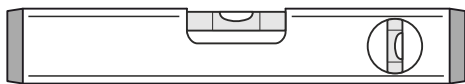
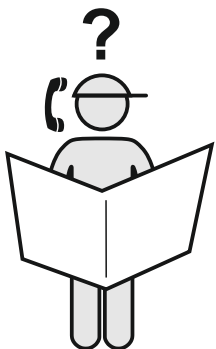
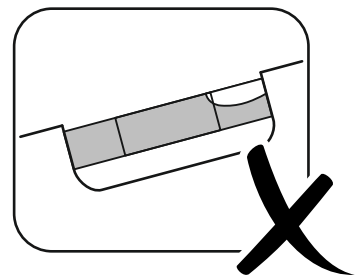
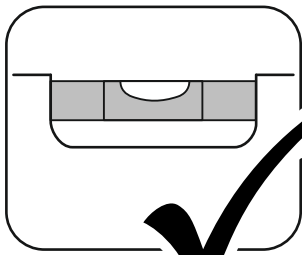
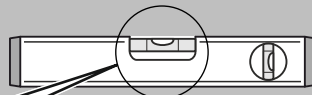
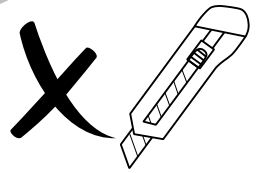
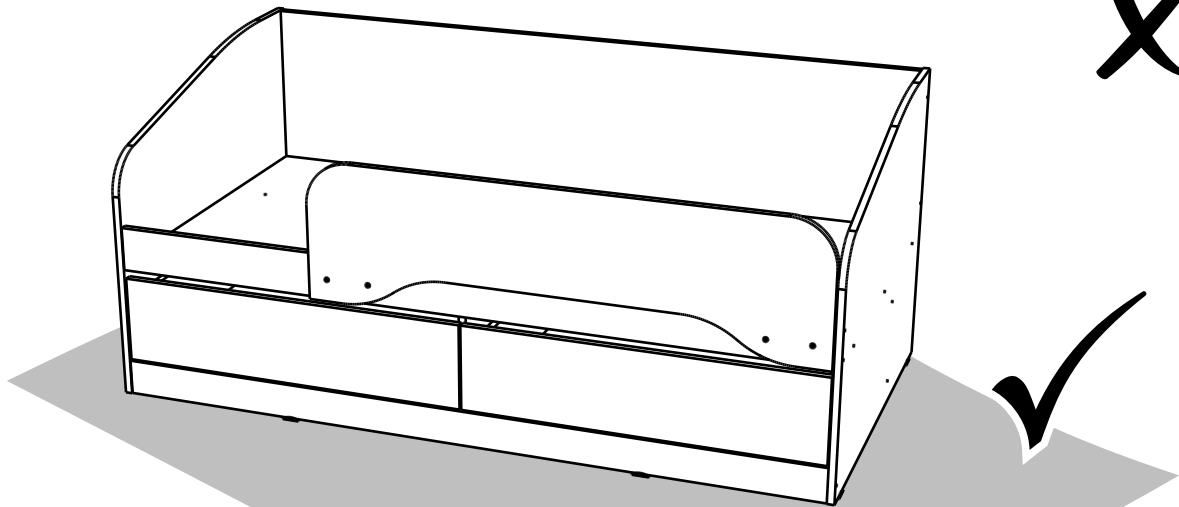
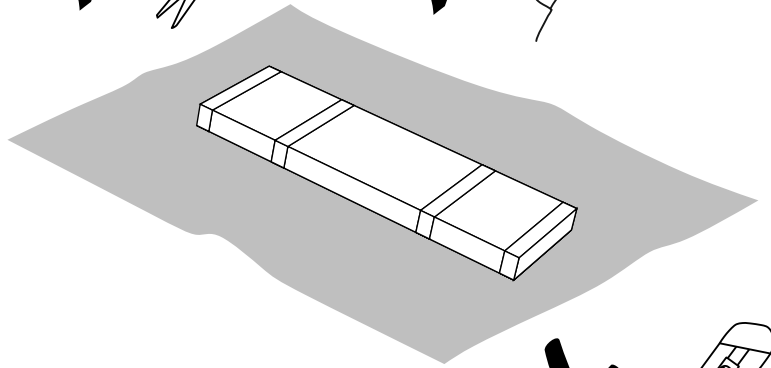
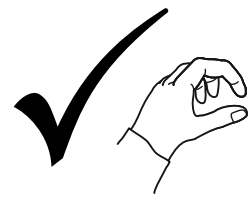
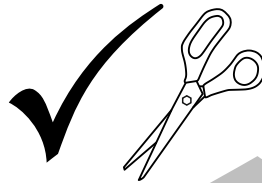
Рекомендуется периодически проверять плотность резьбовых соединений крепления механизмов трансформации и подтягивать их при необходимости.

При появлении скрипов в механизмах трансформации их следует смазывать специализированной смазкой.

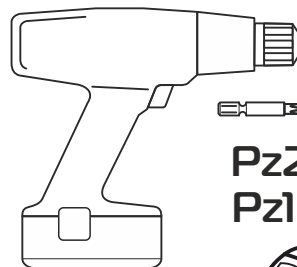
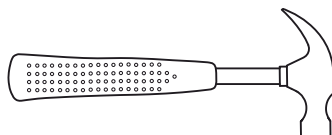
При использовании механизма трансформации строго соблюдайте данную инструкцию, избегайте излишних усилий, рывков, перекосов элементов механизма.



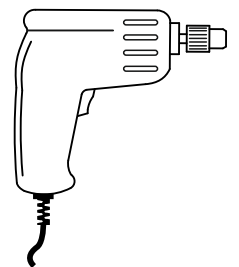
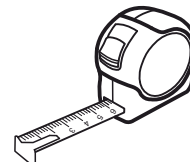
60-80 min



Pz1
Pz2



Pz2
Pz1

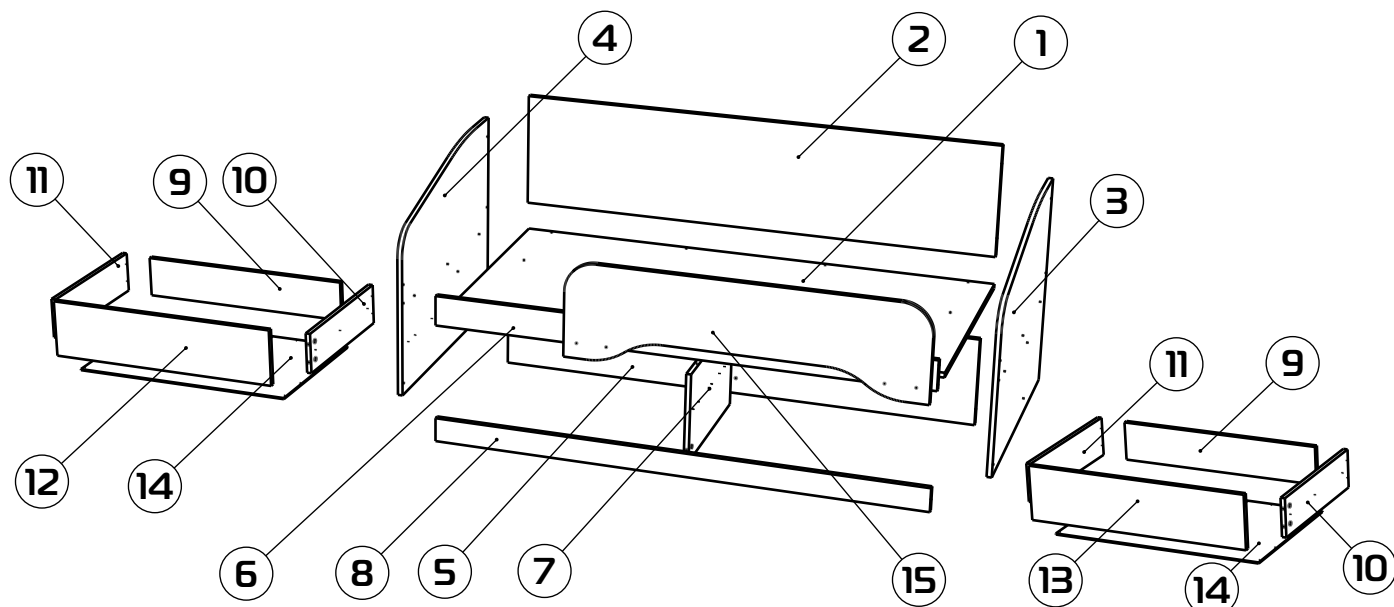


ø5

HM 041.54 Кровать

Габаритные размеры (Ширина x Глубина x Высота)

HM 041.50 1642 x 846 x 700

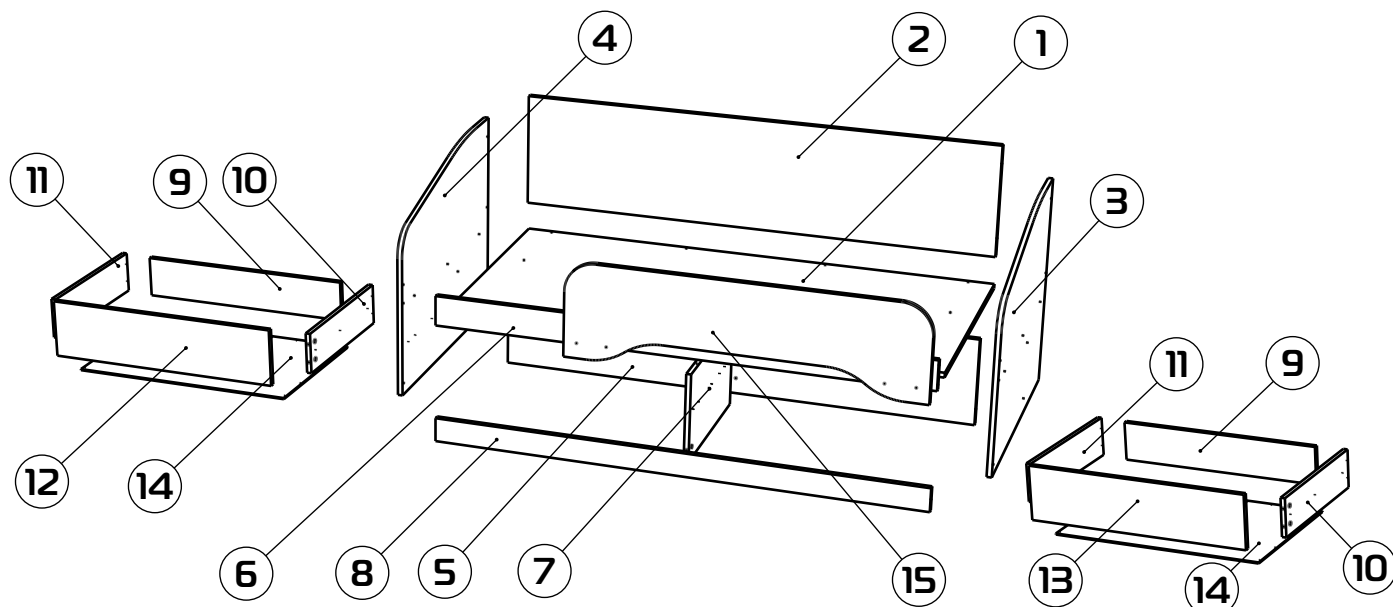


Поз.	Наименование	Δ x Ш x Т	Кол-во	№ пакета
1	Стенка горизонтальная	1610x828x16	(x1)	1
2	Стенка задняя	1610x382x16	(x1)	1
3	Стена вертикальная (правая)	700x846x16	(x1)	2
4	Стенка вертикальная (левая)	700x846x16	(x1)	2
5	Стенка задняя	1610x300x16	(x1)	1
6	Планка	1610x100x16	(x1)	1
7	Стенка вертикальная	510x300x16	(x1)	2
8	Планка	1610x80x16	(x1)	1
9	Стенка ящика	739x140x16	(x2)	2
10	Стенка ящика боковая (левая)	500x140x16	(x2)	2
11	Стенка ящика боковая (правая)	500x140x16	(x2)	2
12	Стенка фасадная ящика (левая)	800x196x16	(x1)	4
13	Стенка фасадная ящика (правая)	800x196x16	(x1)	4
14	Дно ящика ДВПО	767x506x3,2	(x2)	1
15	Ограждение	1146x316x16	(x1)	3

HM 041.54 - 01 Кровать

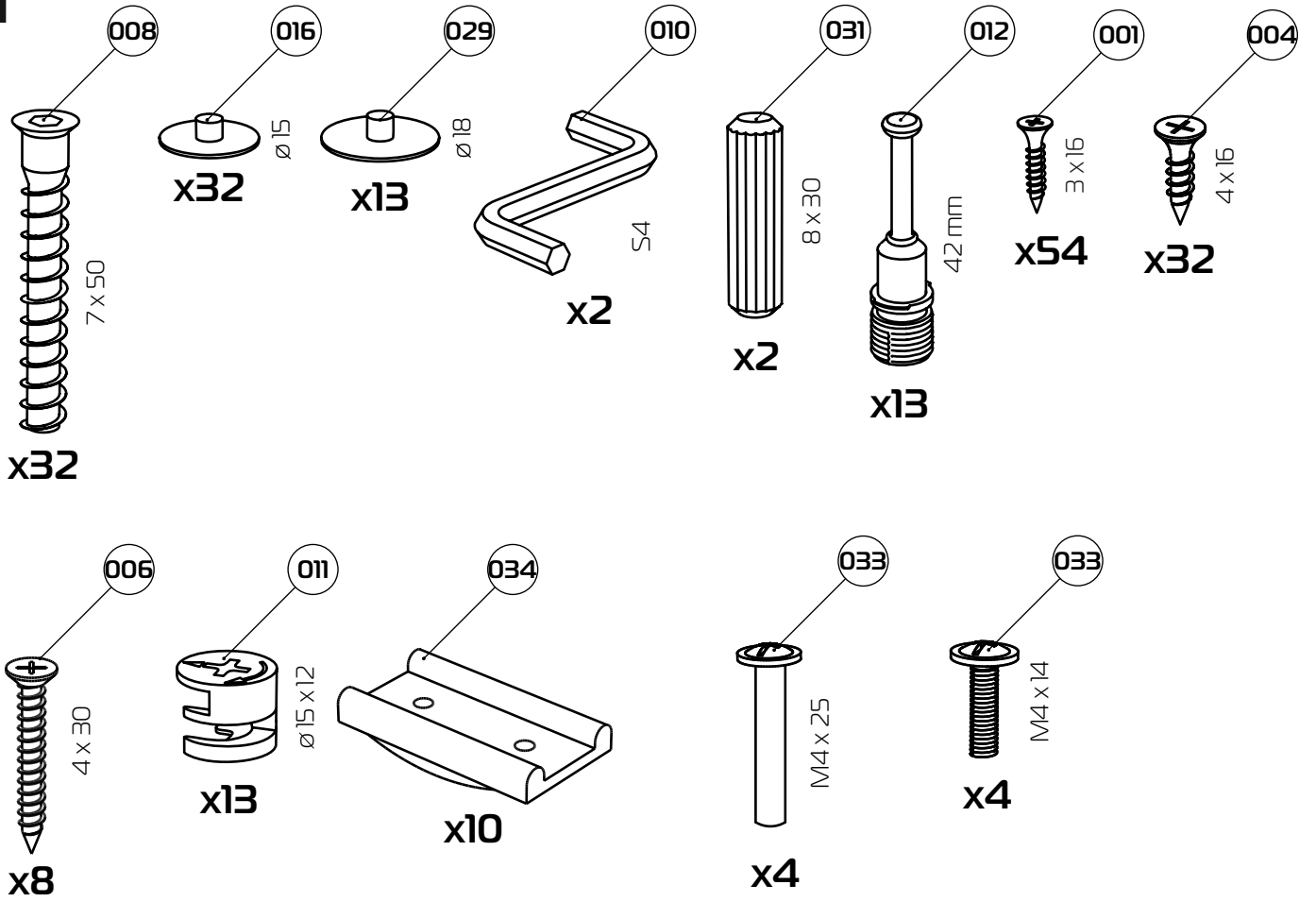
Габаритные размеры (Ширина x Глубина x Высота)

HM 041.50-01 1842 x 846 x 700

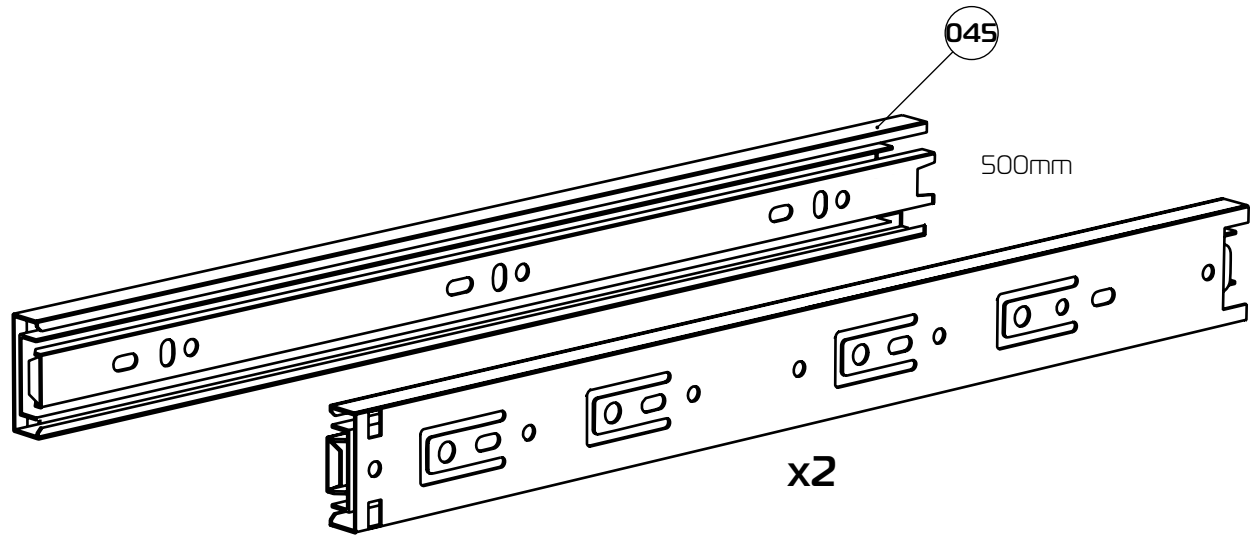


Поз.	Наименование	Д x Ш x Т	Кол-во	№ пакета
1	Стенка горизонтальная	1810x828x16	(x1)	1
2	Стенка задняя	1810x382x16	(x1)	1
3	Стена вертикальная (правая)	700x846x16	(x1)	2
4	Стенка вертикальная (левая)	700x846x16	(x1)	2
5	Стенка задняя	1810x300x16	(x1)	1
6	Планка	1810x100x16	(x1)	1
7	Стенка вертикальная	510x300x16	(x1)	2
8	Планка	1810x80x16	(x1)	1
9	Стенка ящика	839x140x16	(x2)	2
10	Стенка ящика боковая (левая)	500x140x16	(x2)	2
11	Стенка ящика боковая (правая)	500x140x16	(x2)	2
12	Стенка фасадная ящика (левая)	900x196x16	(x1)	4
13	Стенка фасадная ящика (правая)	900x196x16	(x1)	4
14	Дно ящика ДВПО	867x506x3,2	(x2)	1
15	Ограждение	1146x316x16	(x1)	3

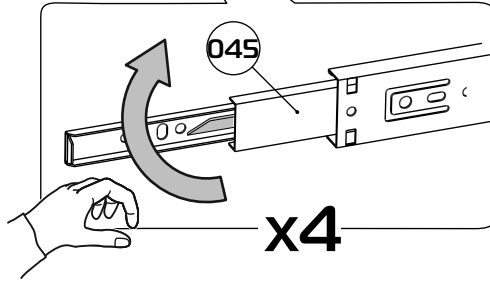
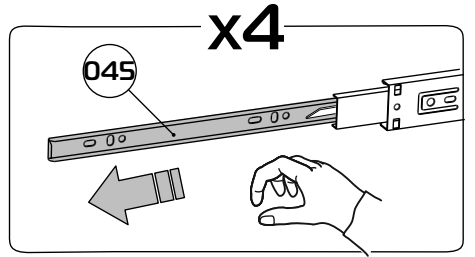
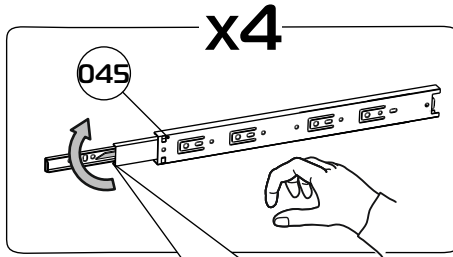
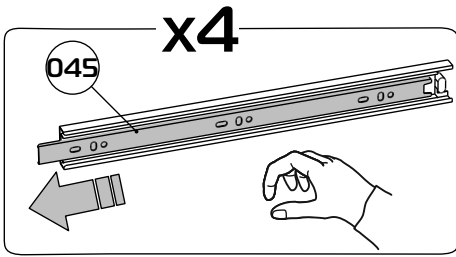
1:1



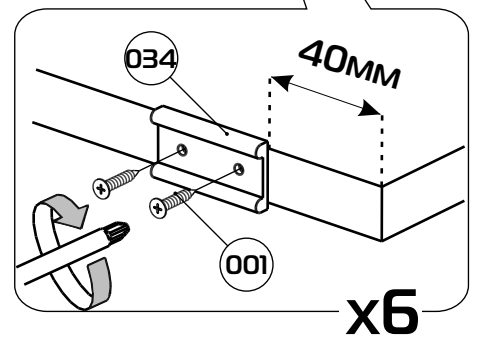
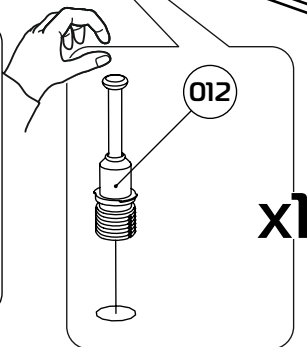
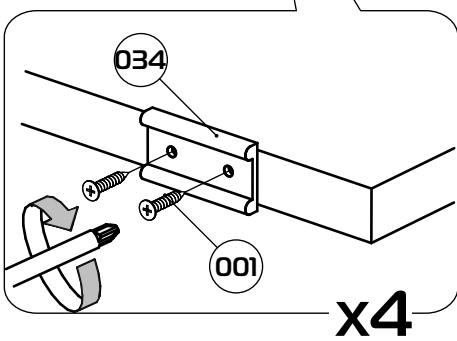
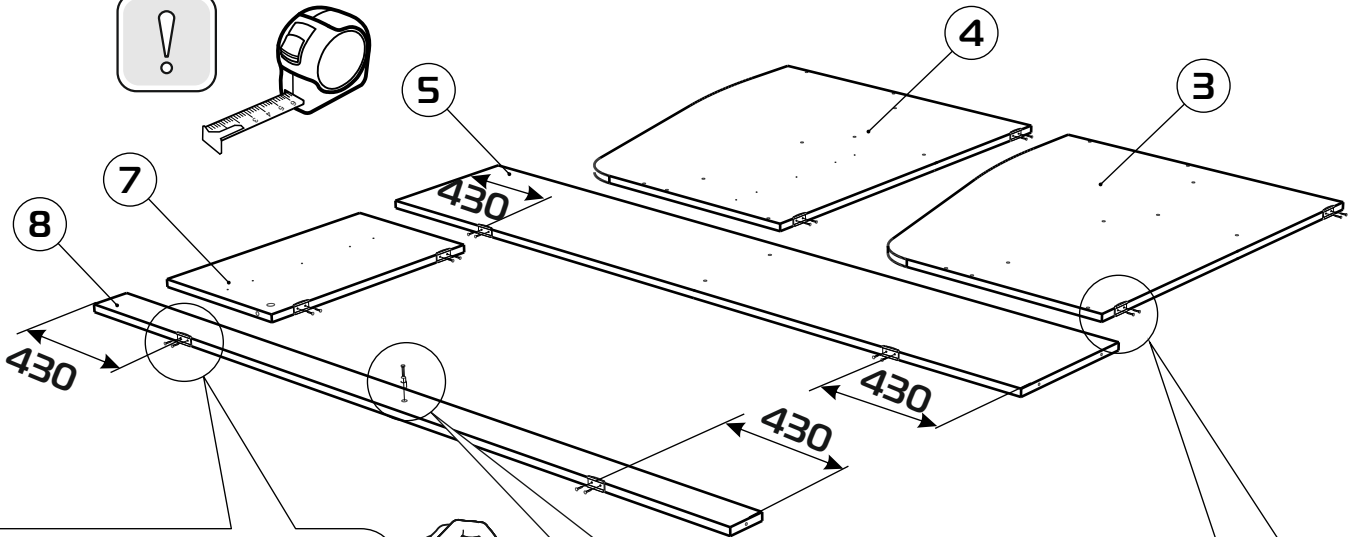
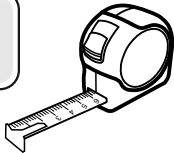
1:2



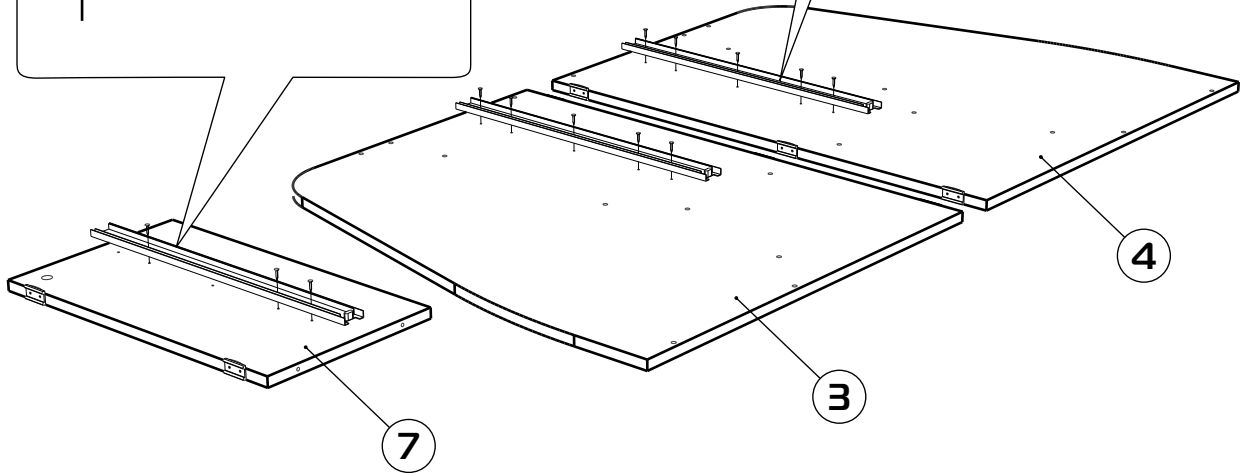
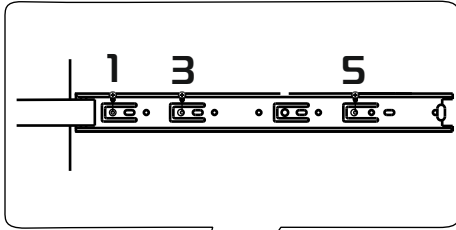
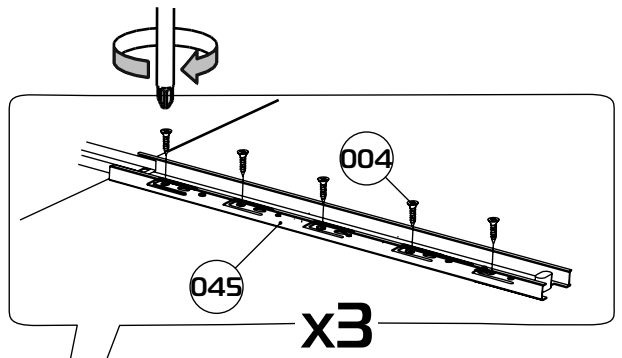
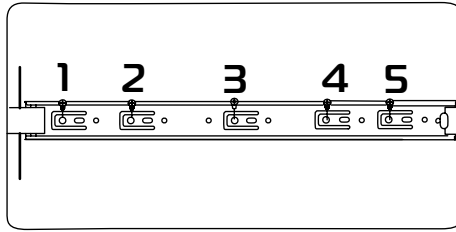
1



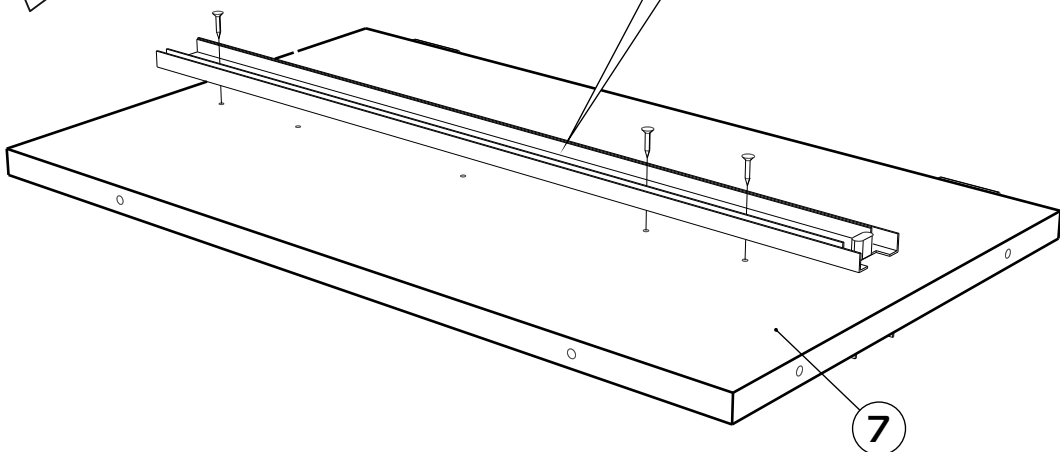
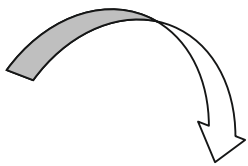
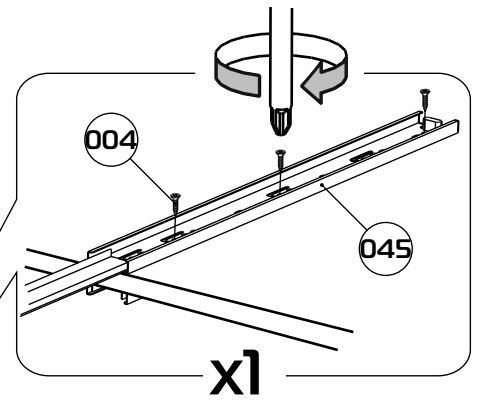
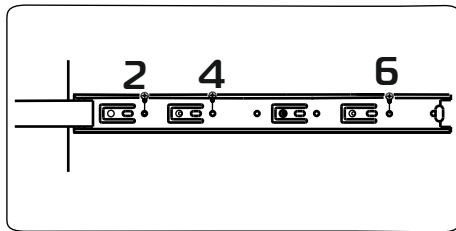
2



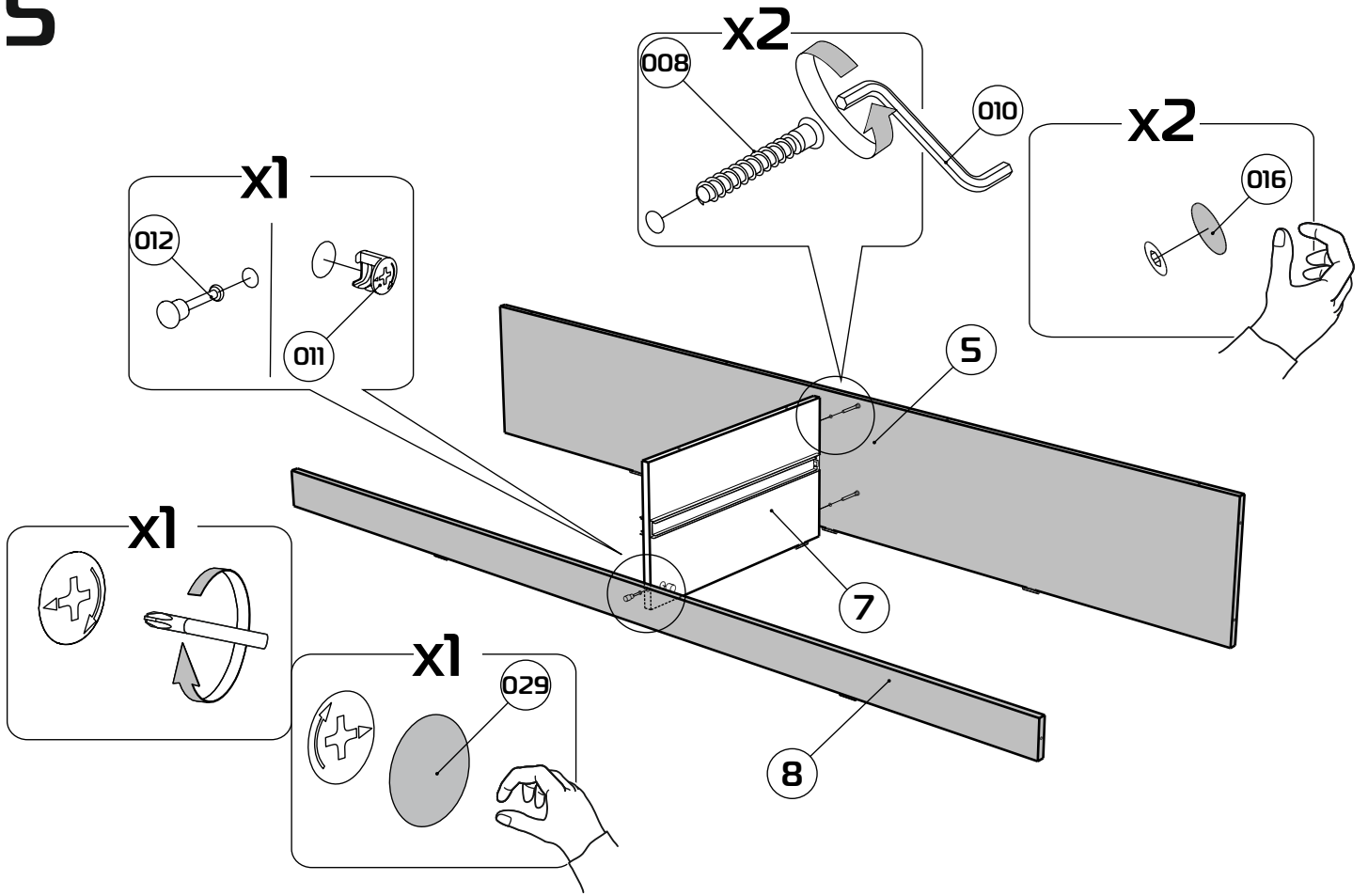
3



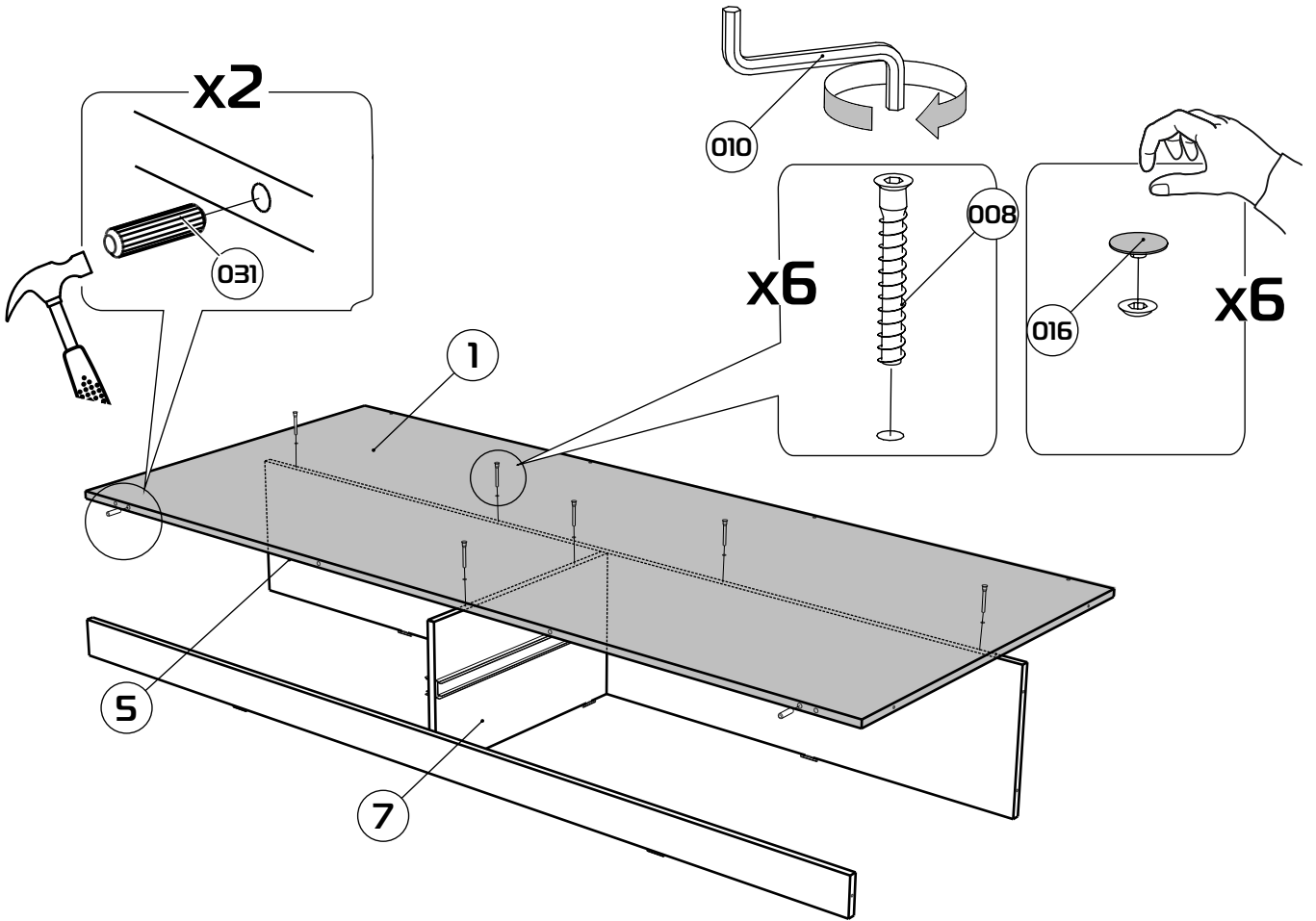
4



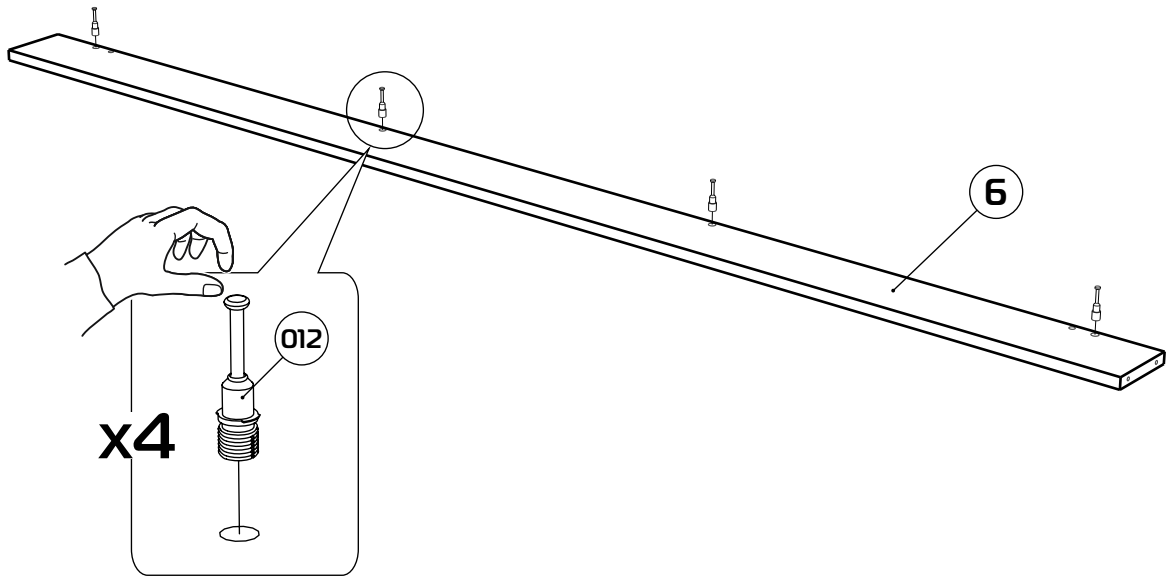
5



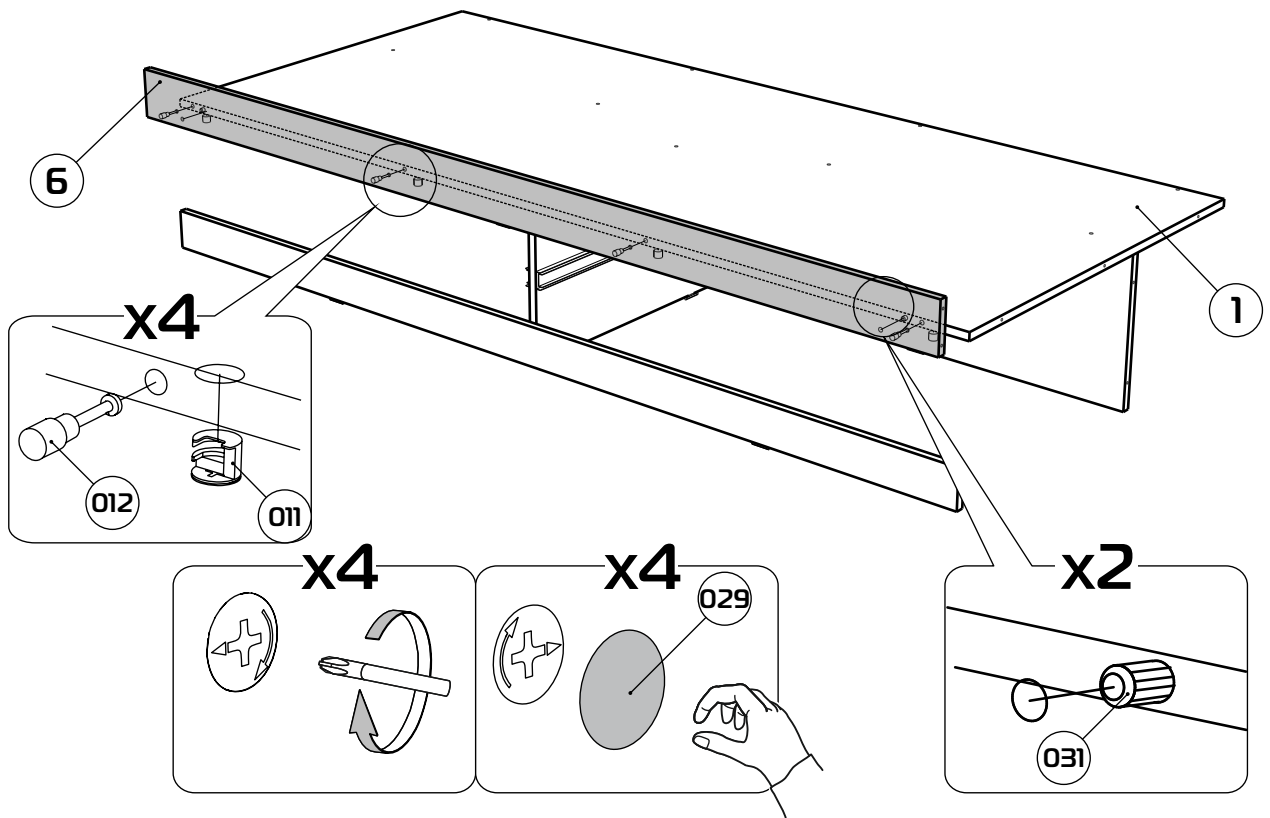
6



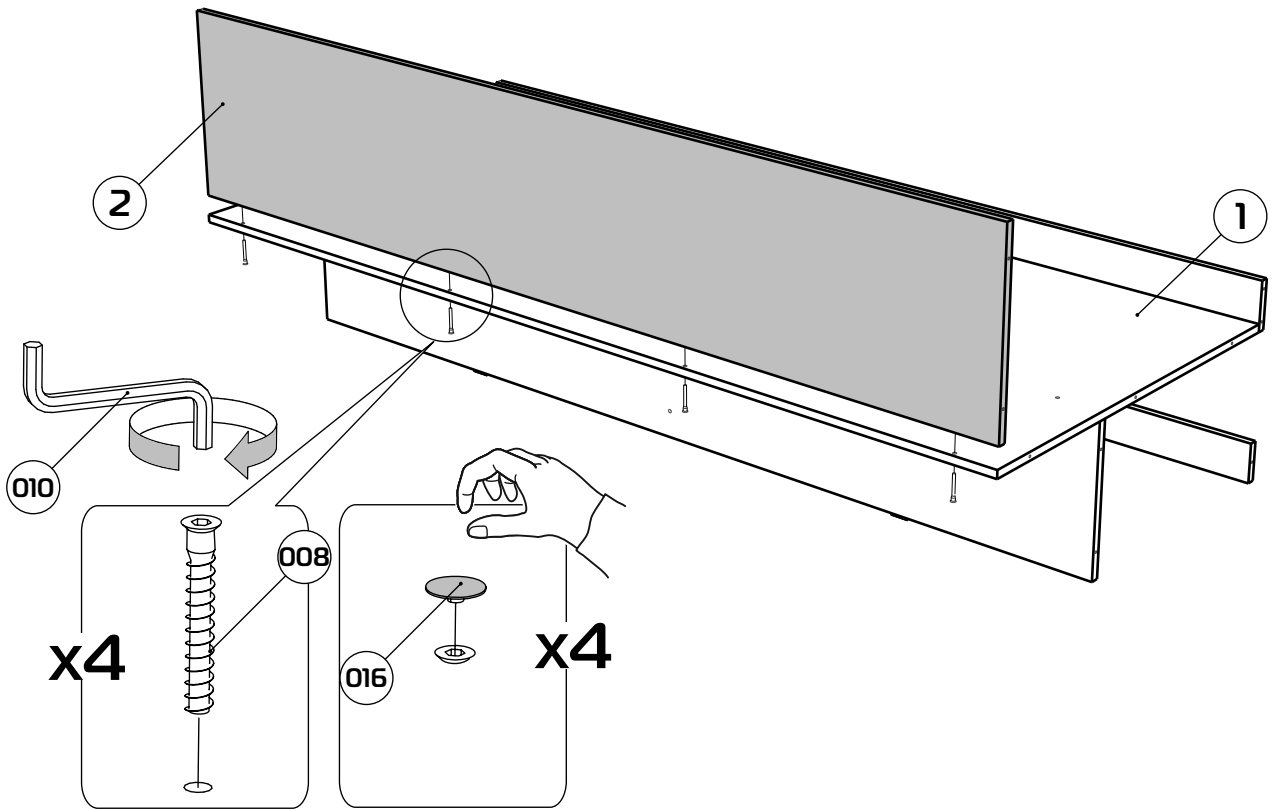
7



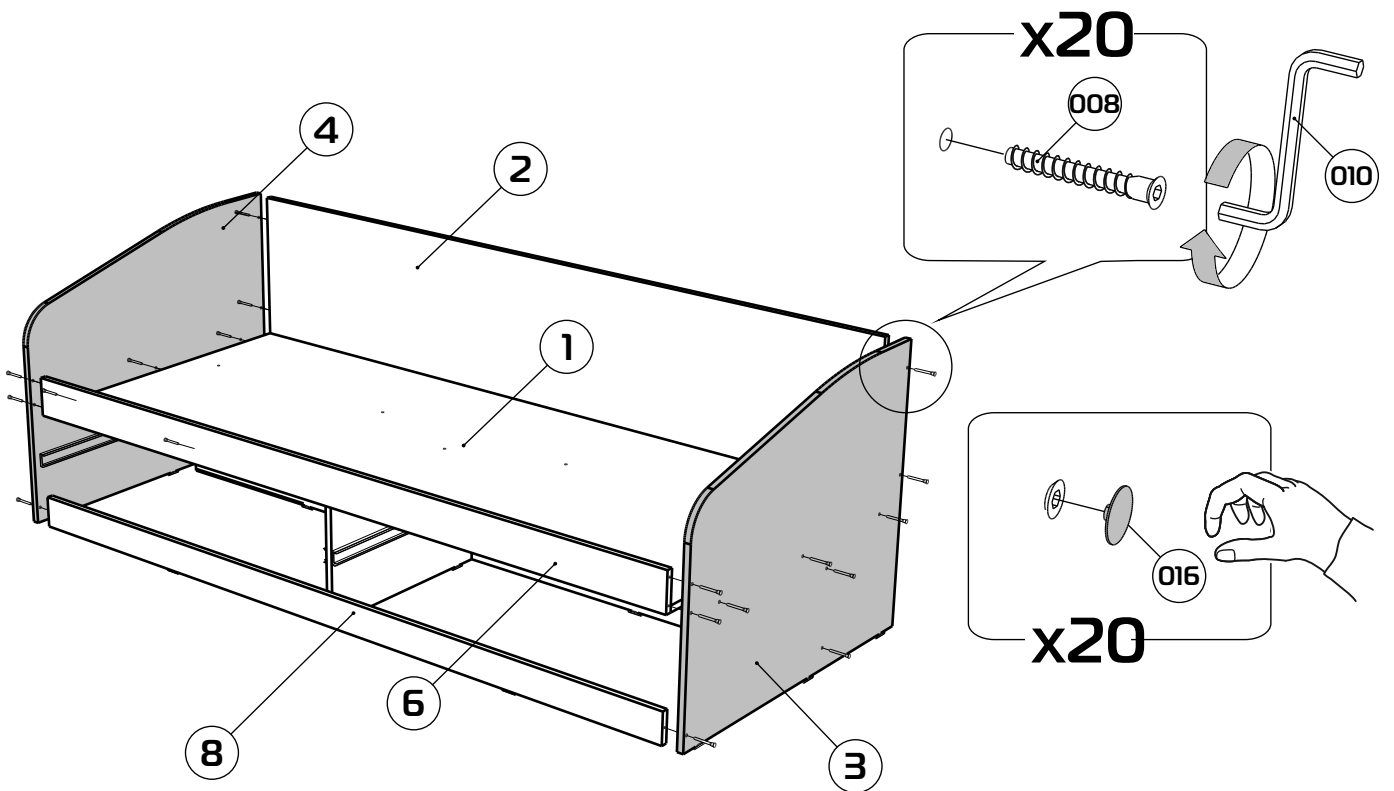
8



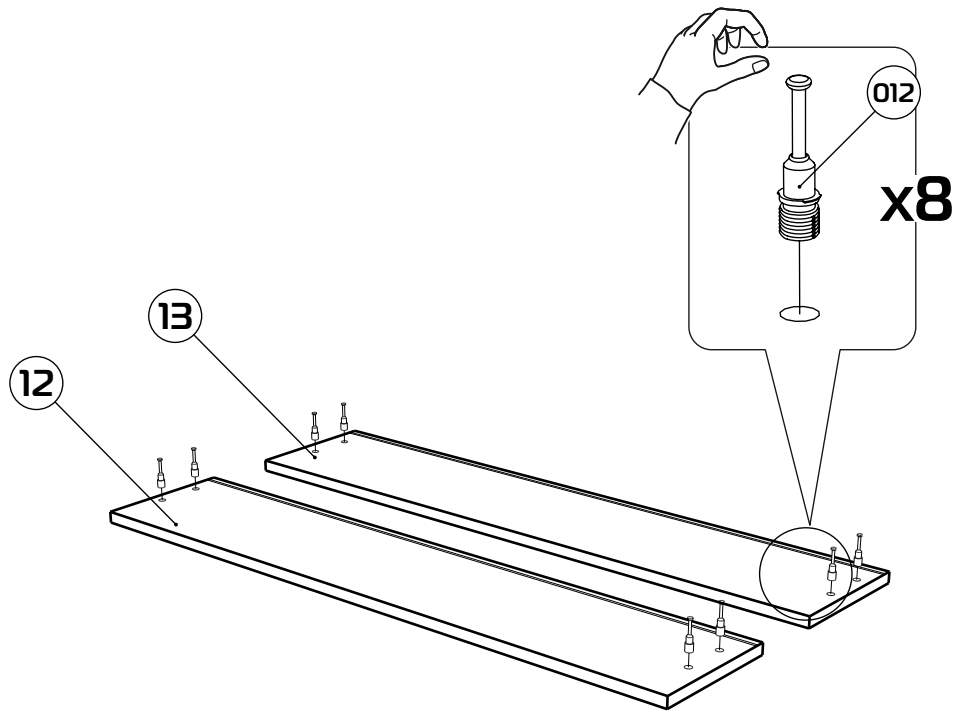
9



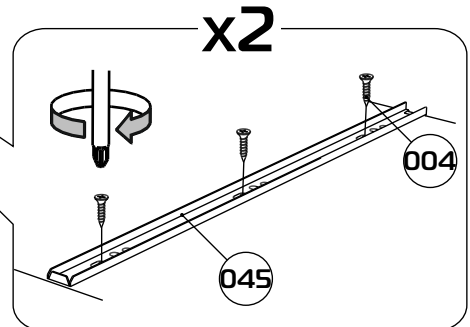
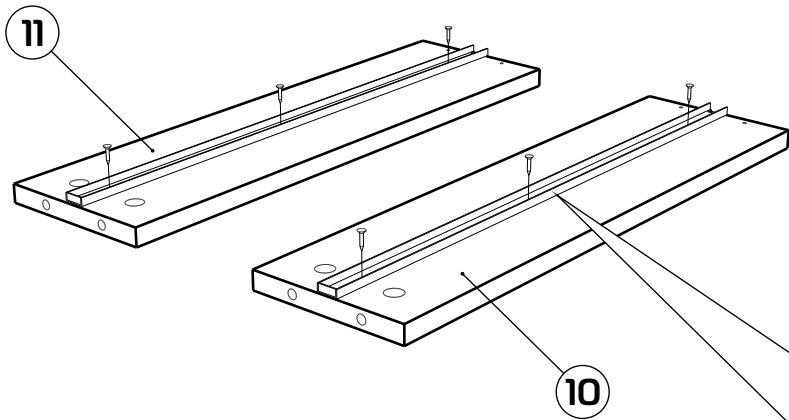
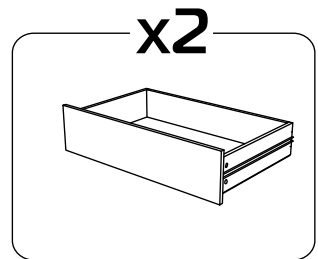
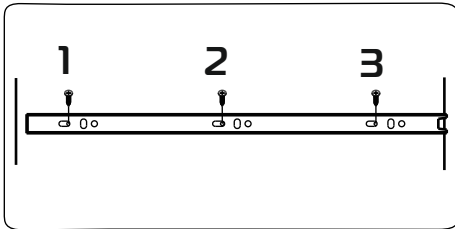
10



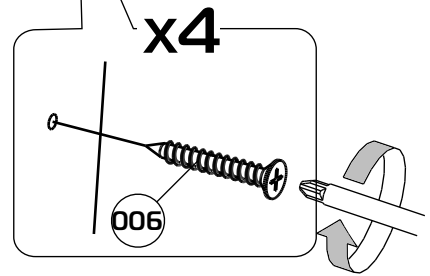
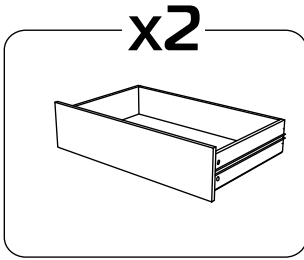
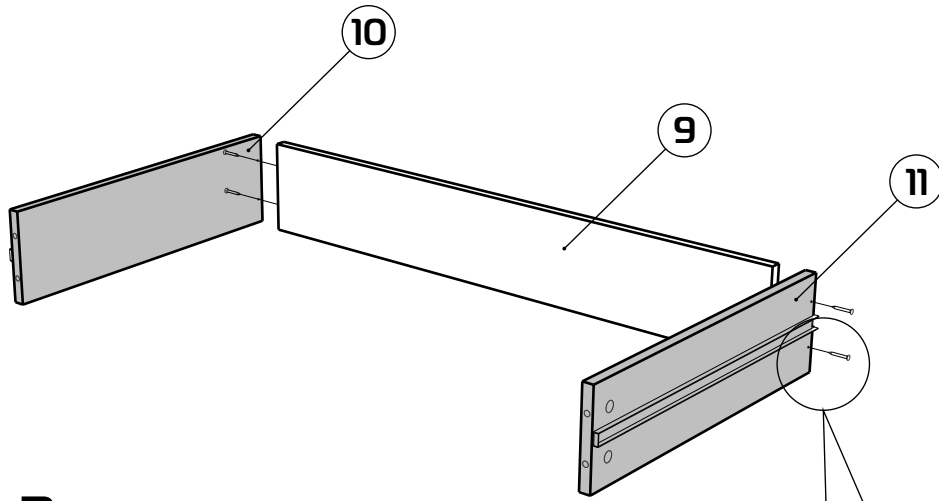
11



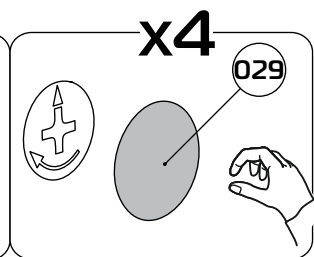
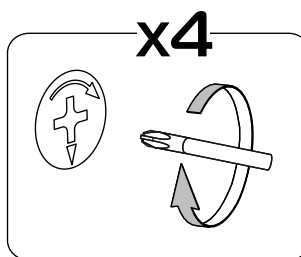
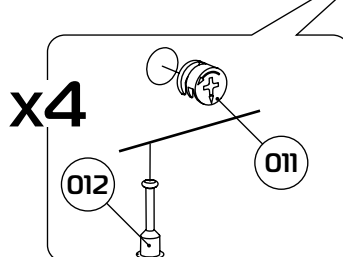
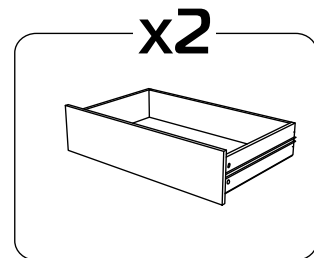
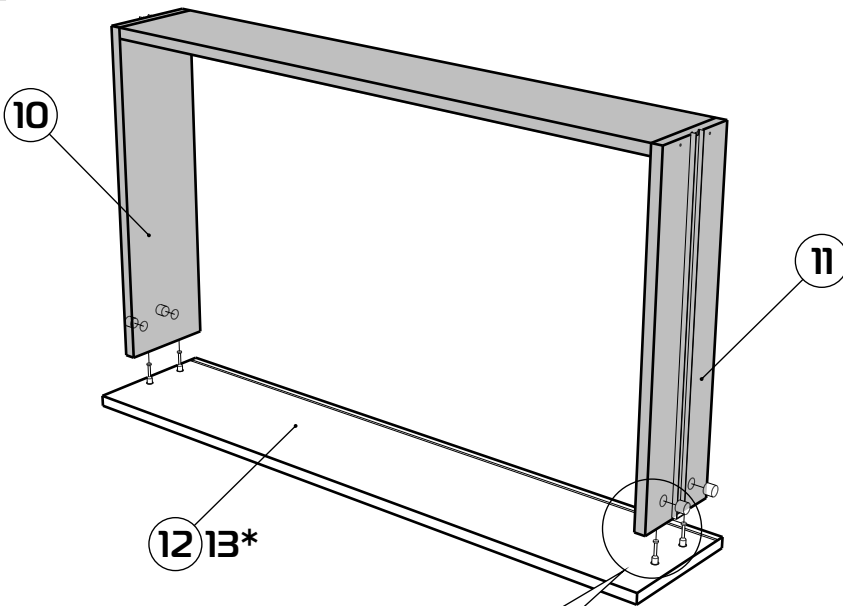
12



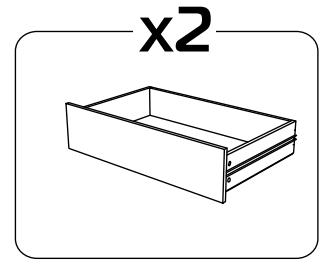
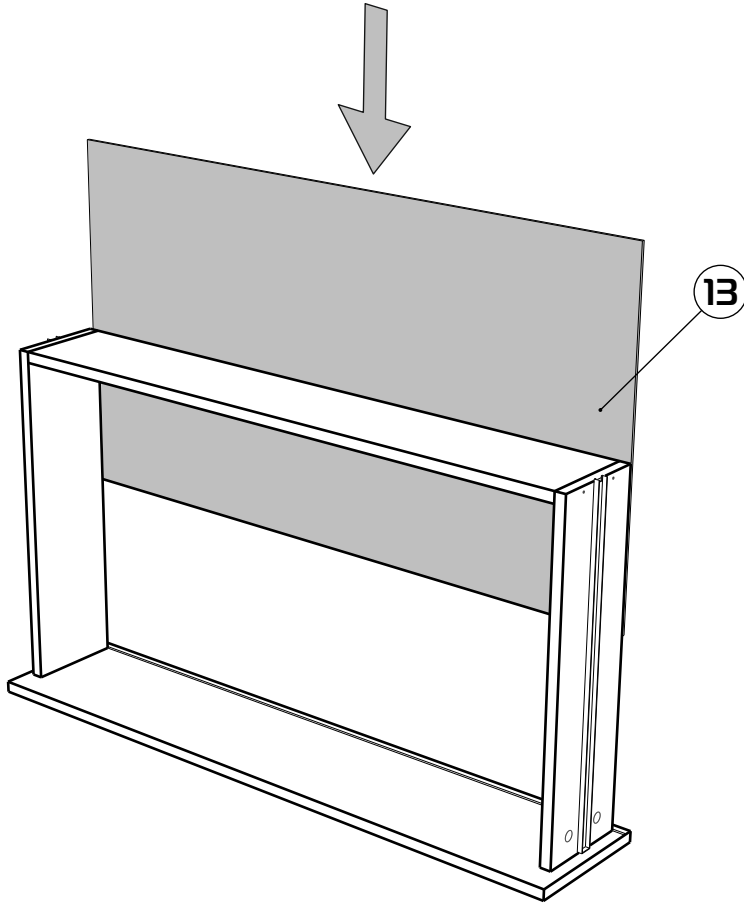
13



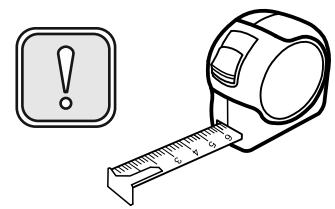
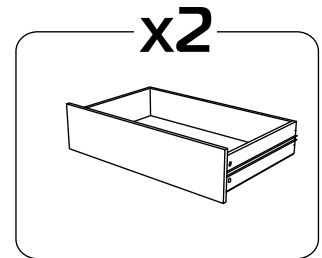
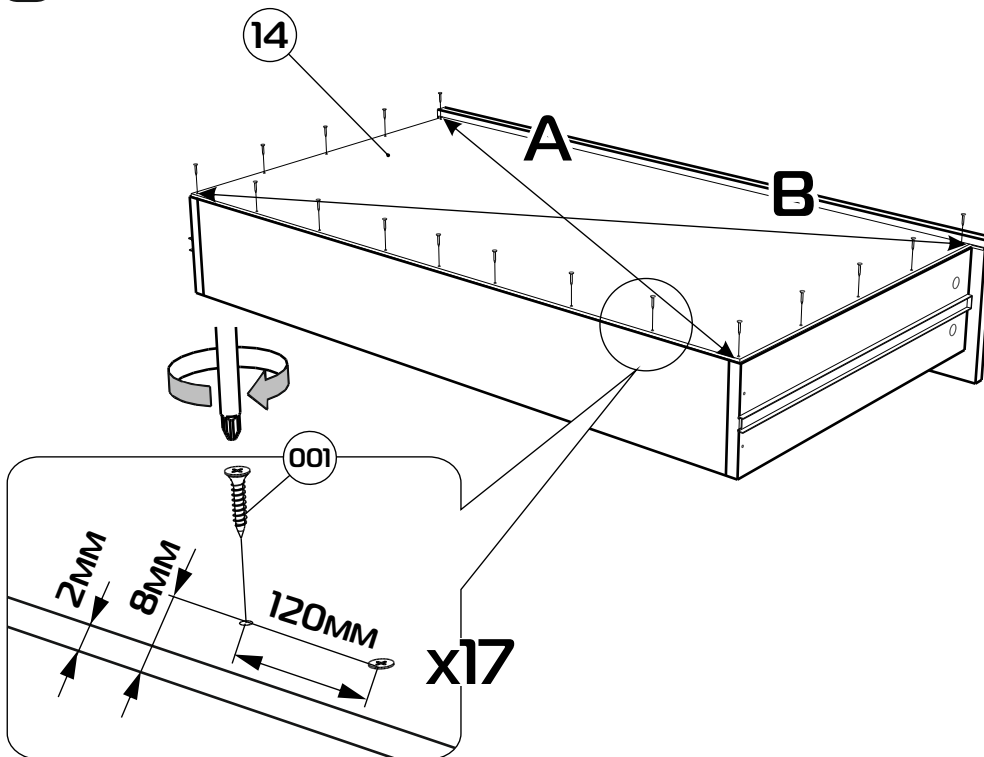
14



15

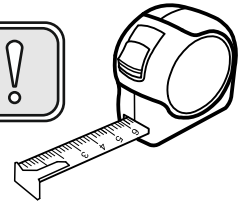


16

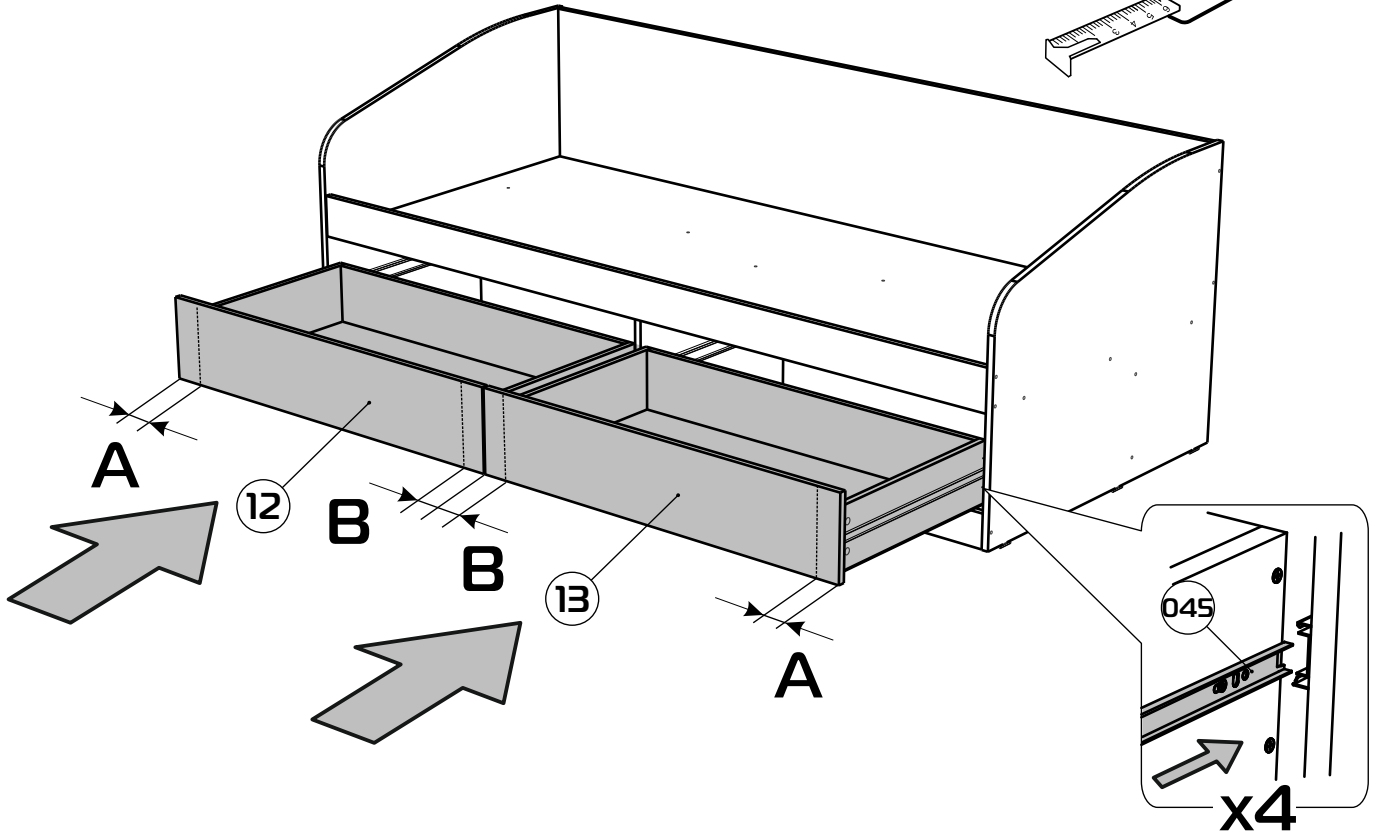


A=B

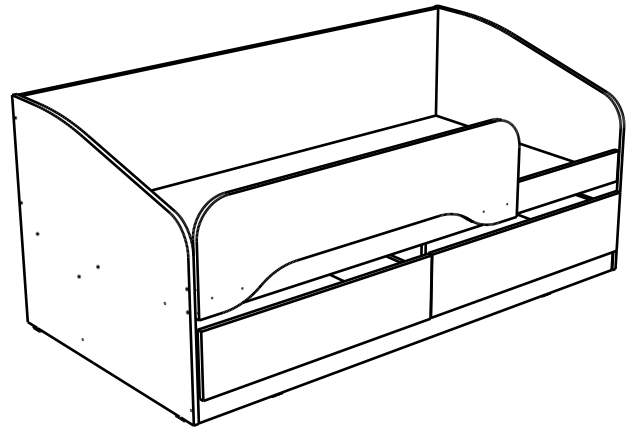
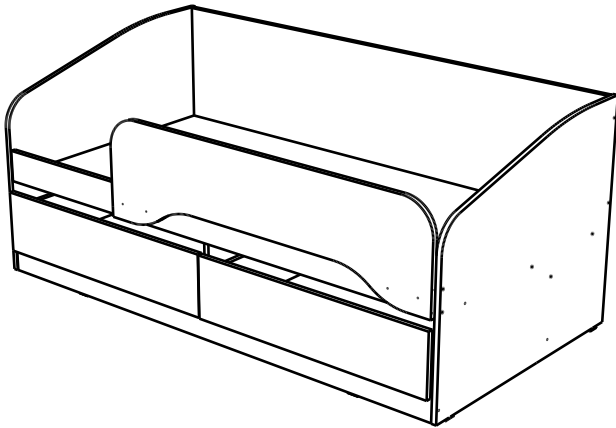
17



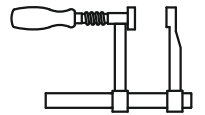
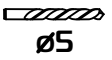
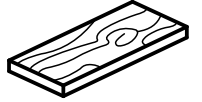
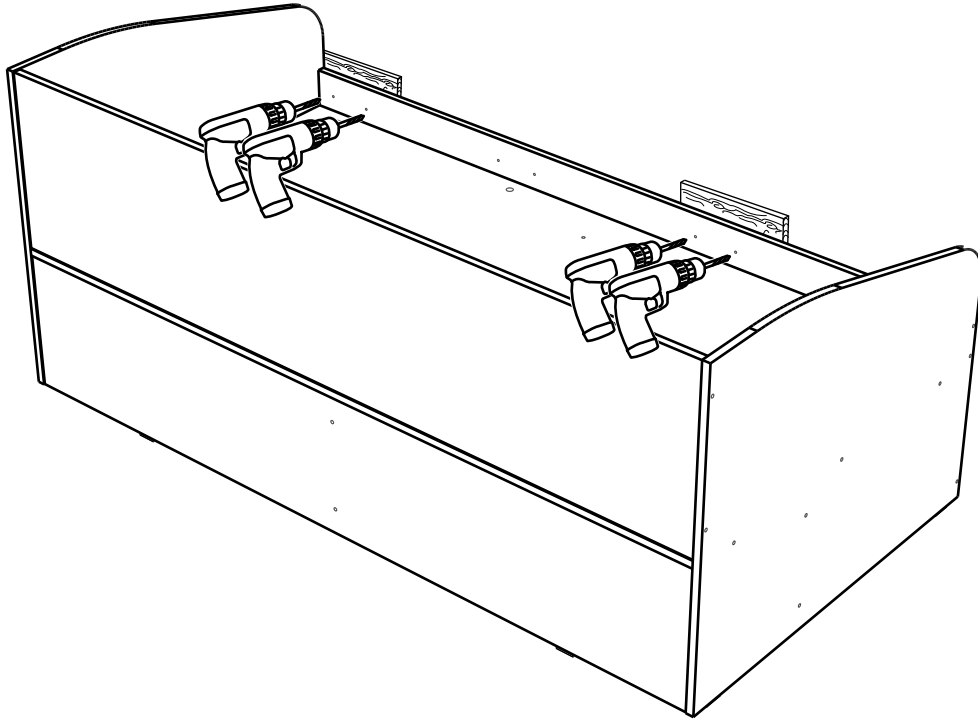
$A < B$



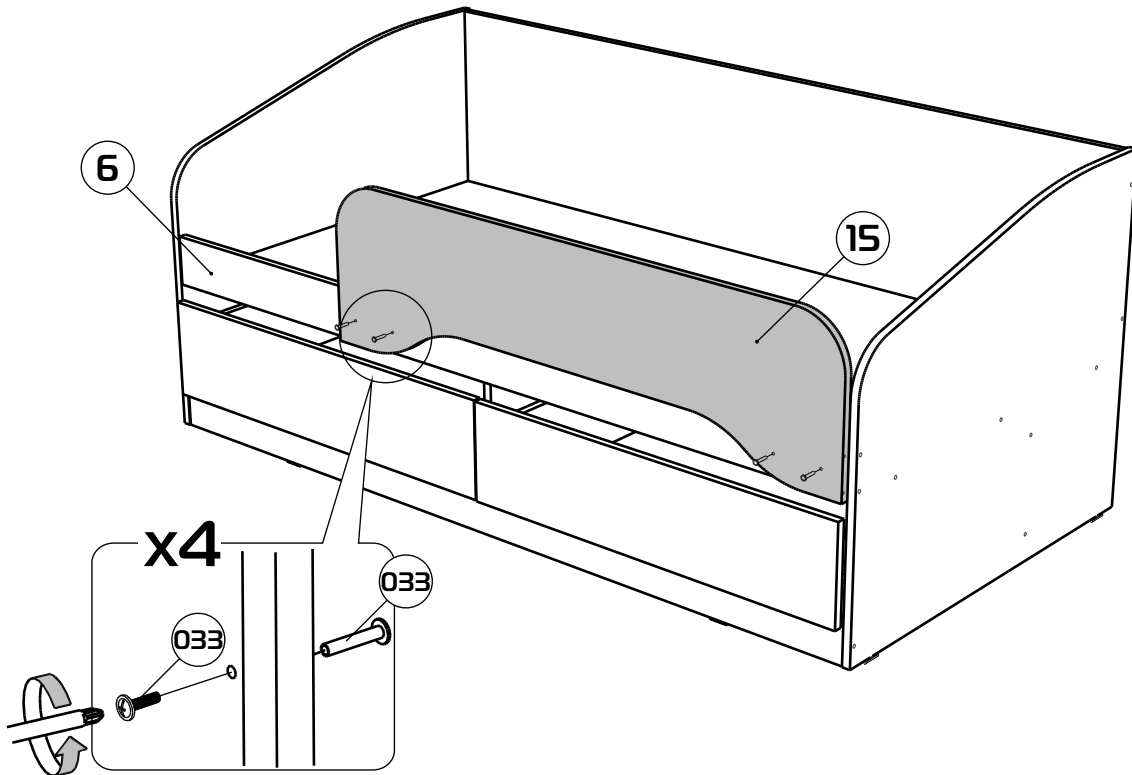
18



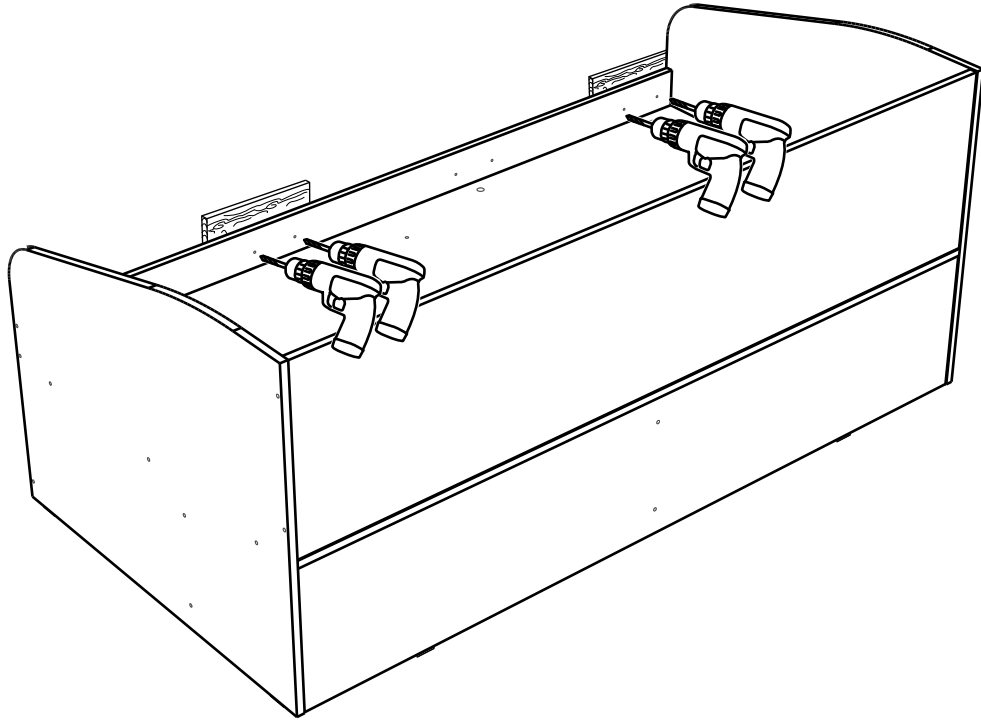
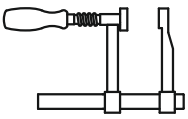
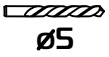
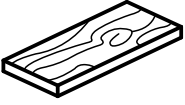
19



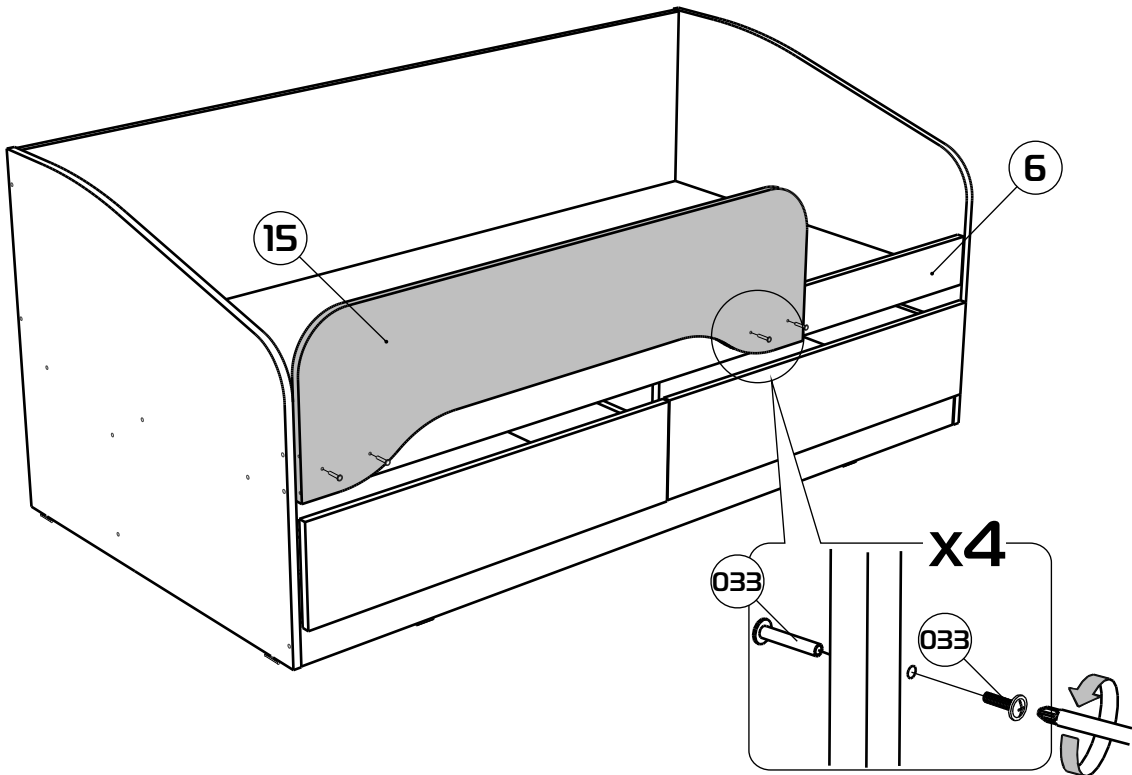
20

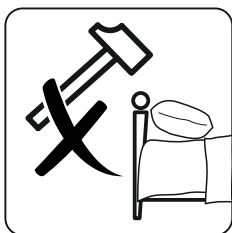
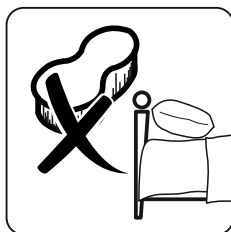
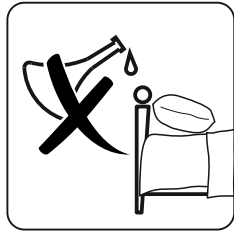
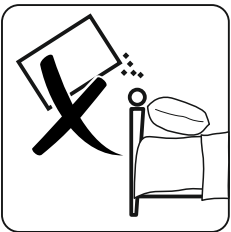
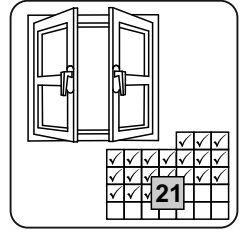
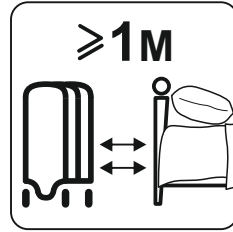
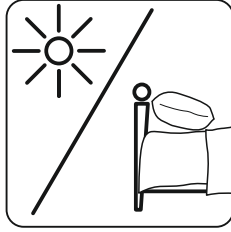
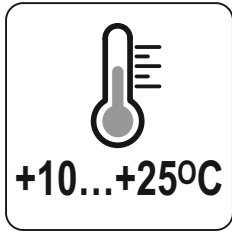
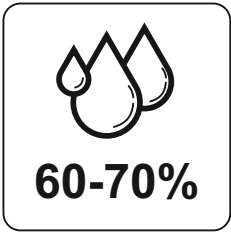
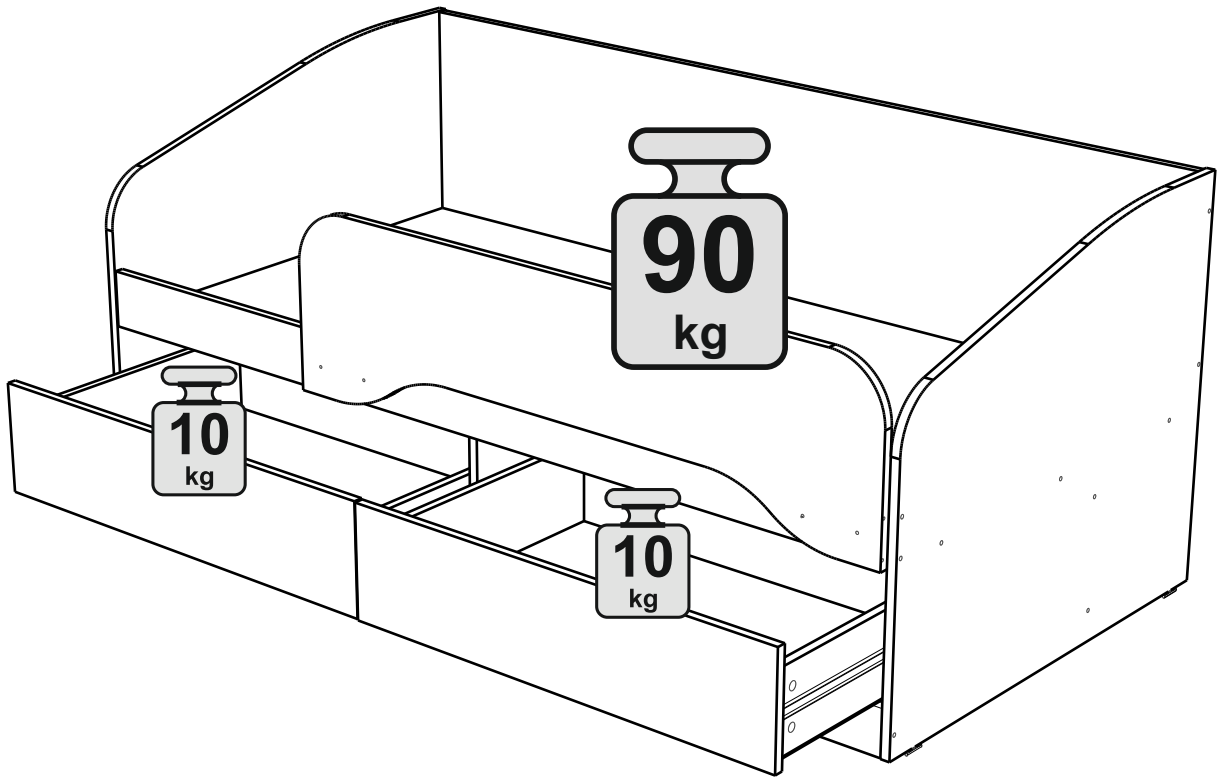


21



22





Маркировочный ярлык вырезать и наклеить:

- в верхний левый угол задней стенки изделий, предназначенных для размещения у стены;
- на обратную сторону крышки столов;
- на поверхность, не видимую при эксплуатации изделий, не имеющих задней стенки и крышки.



ООО "Сильва"
Россия, 607603, Нижегородская обл., г. Богородск, ул. Чернышевского, 1;
тел. 8(83170)24755

Сертификат соответствия № ЕАЭС RU С-RU.НВ26.В.00815/20
ТР ТС 025/2012
ГОСТ 19917-2014

Кровать НМ 041.54, НМ 041.54-01

Дата выпуска:

ОТК:

Гарантийный срок 24 месяца.

Срок службы 5 лет.

