

СВИДЕТЕЛЬСТВО О ПРИЕМКЕ. ЗАКАЗ №

Мебель соответствует ГОСТ 16371-2014, ГОСТ 19917-2014 и признана годной к эксплуатации.

Дата выпуска изделия _____

Дата реализации _____

Штамп ОТК

РЕКОМЕНДАЦИИ ПО УХОДУ ЗА МЕБЕЛЬЮ И ЕЕ ЭКСПЛУАТАЦИИ.

Мебель должна эксплуатироваться или храниться в сухих и теплых помещениях с температурой воздуха не ниже +5С и относительной влажности воздуха от 45 до 70 %.

Мебель необходимо устанавливать на расстоянии от нагревательных приборов так, чтобы температура нагрева элементов мебели не превышала +40*С .

Необходимо предохранять поверхность изделия от механических повреждений. Допускается протирать поверхность сухой или влажной салфеткой без применения химических веществ.

ГАРАНТИЙНЫЙ ТАЛОН

Предприятие-изготовитель гарантирует соответствие мебели требованиям технического регламента ТР ТС 025/2012 "О безопасности мебельной продукции" при соблюдении условий транспортировки, хранения, сборки и эксплуатации.

Гарантийный срок мебели 24 месяца со дня продажи мебели через торговую сеть.

Срок службы изделия 5 лет.

За механические повреждения, возникшие при транспортировке, сборке-установке или хранении, предприятие-изготовитель ответственности не несёт.

В случае обнаружения недостатка комплектующих элементов следует обращаться в магазин, где была приобретена мебель.

Претензии по некомплектности принимаются с предъявлением инструкции по сборке и гарантийным талоном (копия).

Все гарантийные работы производятся только при предъявлении настоящего гарантийного талона.

Талон сохранять в течение гарантийного срока.

С условиями гарантийного обслуживания ознакомлен

(подпись покупателя)

ООО « СИЛЬВА »

ИНСТРУКЦИЯ ПО СБОРКЕ

НМ 041.07 М Кровать

1642 x 882 x h900

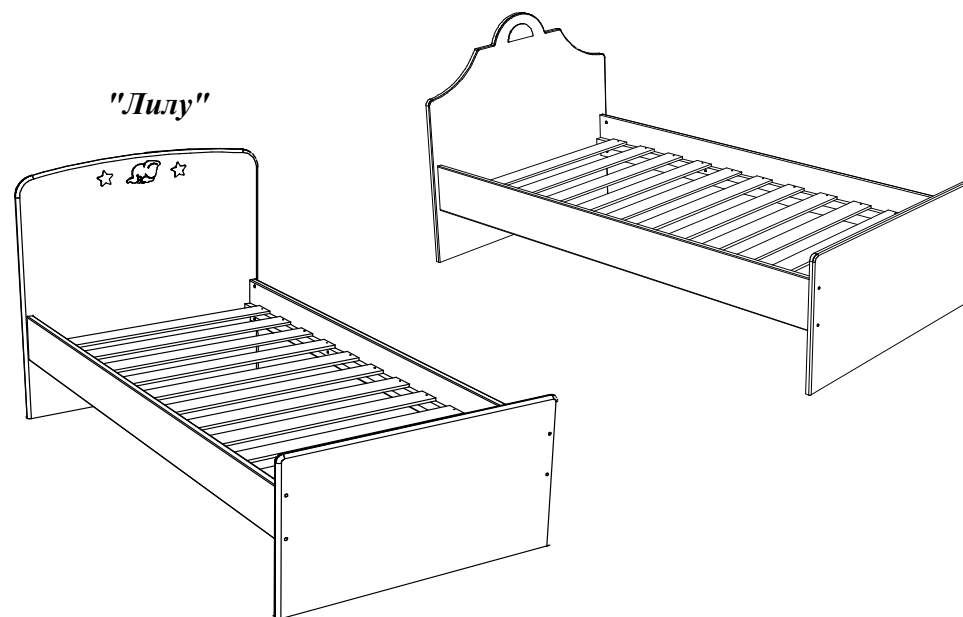
УВАЖАЕМЫЙ ПОКУПАТЕЛЬ !

Выбор мебели – серьезная и непростая задача!

С удачным выбором Вас!

" Bon-Bon "

" Лилу "



**Россия, 607 603 Нижегородская обл., г. Богородск, ул. Чернышевского, 1
тел./ факс: (831-70) 2-47-66, 2-47-55**



SILVA

время выбирать надежные

Схема сборки

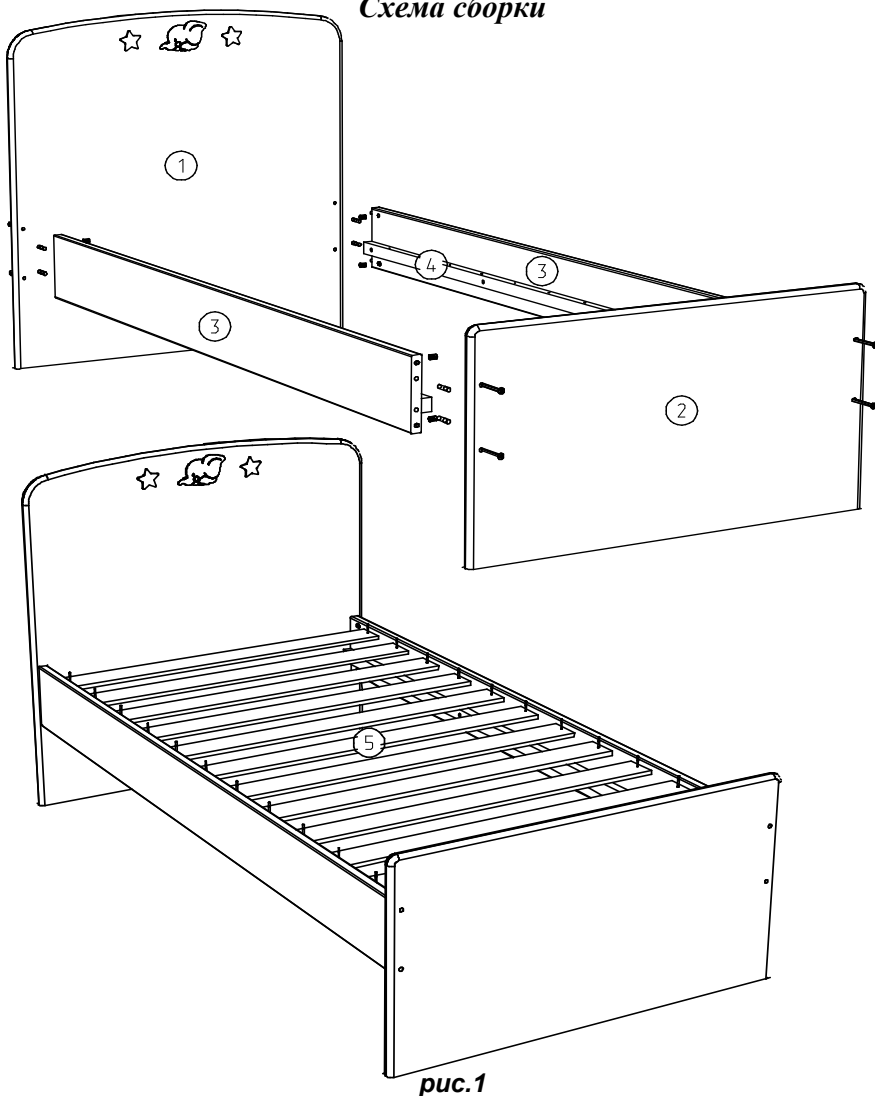


рис.1

Комплектовочная ведомость на детали

Поз.	Наименование	Размеры	Кол.
Пакет 1			
1	Спинка головная	882x900	1
2	Спинка ножная	882x480	1
Пакет 2			
3	Царга	1610x180	2
4	Планка	1608x30	2
5	Ламель	808x70	11

Комплектовочная ведомость на фурнитуру

Пакет 2

Поз.	Наименование	Кол.	Рисунок
9	Винт М6х30	8	
10	Винт М6х60	8	
11	Ключ для евровинта	1	
12	Стяжка -бочонок	8	
13	Шкант 8х30	8	
14	Шуруп 4х25	22	
15	Футорка	8	
16	Подпятник фетровый	4	

*** Предприятие - изготовитель оставляет за собой право на замену фурнитуры на аналогичную.

ИНСТРУКЦИЯ ПО СБОРКЕ.

Подготовка к сборке.

1. Перед сборкой изделия необходимо ознакомиться с инструкцией по сборке.
2. Определить расположение деталей в изделии в соответствии со схемой сборки.
3. Подготовить необходимый инструмент для монтажных работ (отвёртка, молоток).
4. Сборку производить на ровном полу, покрытом тканью или чистой бумагой во избежании повреждений поверхностей и загрязнения мебели.

Сборка изделия

1. Вкрутить футорки поз.15 в отверстия D8 с фаской на царгах поз.3.
2. Соединить планки поз.4 с царгами поз.3 винтами М6х30 поз.9.
3. Соединить царги поз.3 со спинками головной и ножной с помощью шкантов поз.13 (рис.3), винтов М6х60 поз.10 и стяжек поз.12 (рис.2).
4. Расположить ламели поз.5 на планках поз.4, оставляя зазор между ними 70 мм (ширина ламели).
5. Присоединить ламели к планкам с помощью шурупов 4х25 поз.14.
6. Закрепить подпятник фетровый на торцах спинки головной и ножной.

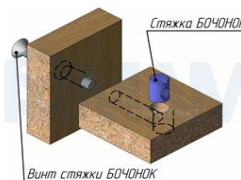


рис.2

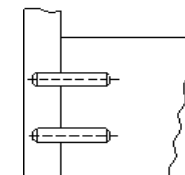


рис.3