

**СВИДЕТЕЛЬСТВО О ПРИЕМКЕ. ЗАКАЗ №**

Мебель соответствует ГОСТ 16371-2014, 19917-2014 и признана годной к эксплуатации.

Дата выпуска изделия \_\_\_\_\_

Дата реализации \_\_\_\_\_

Штамп ОТК

**РЕКОМЕНДАЦИИ ПО УХОДУ ЗА МЕБЕЛЬЮ И ЕЕ ЭКСПЛУАТАЦИИ.**

Мебель должна эксплуатироваться или храниться в сухих и теплых помещениях с температурой воздуха не ниже +5С и относительной влажности воздуха от 45 до 70 %.

Мебель необходимо устанавливать на расстоянии от нагревательных приборов так, чтобы температура нагрева элементов мебели не превышала +40\*С .

Необходимо предохранять поверхность изделия от механических повреждений. Допускается протирать поверхность сухой или влажной салфеткой без применения химических веществ.

**ГАРАНТИЙНЫЙ ТАЛОН**

Предприятие-изготовитель гарантирует соответствие мебели требованиям технического регламента ТР ТС 025/2012 "О безопасности мебельной продукции" при соблюдении условий транспортировки, хранения, сборки и эксплуатации.

Гарантийный срок мебели 24 месяца со дня продажи мебели через торговую сеть.

Срок службы изделия 5 лет.

За механические повреждения, возникшие при транспортировке, сборке-установке или хранении, предприятие-изготовитель ответственности не несёт.

В случае обнаружения недостатка комплектующих элементов следует обращаться в магазин, где была приобретена мебель.

Претензии по некомплектности принимаются с предъявлением инструкции по сборке и гарантийным талоном (копия).

Все гарантийные работы производятся только при предъявлении настоящего гарантийного талона.

Талон сохранять в течение гарантийного срока.

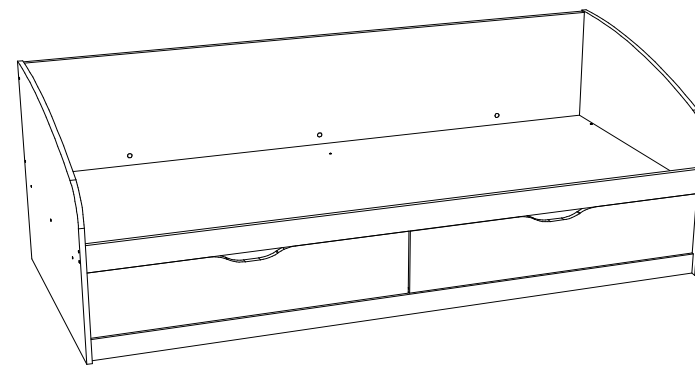
С условиями гарантийного обслуживания ознакомлен

(подпись покупателя)

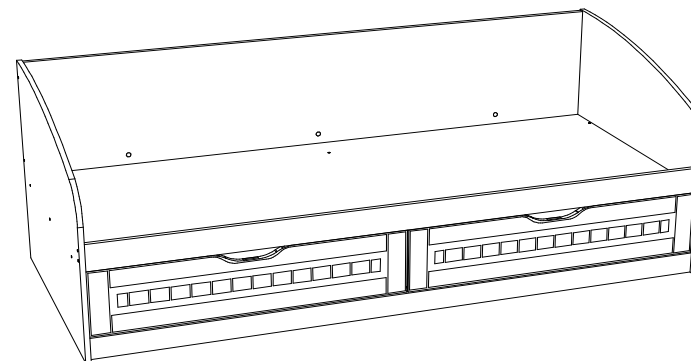
**ООО « СИЛЬВА »**  
ИНСТРУКЦИЯ ПО СБОРКЕ

**НМ 008.63 М1 Кровать**  
**2042x 951 x h700**

**УВАЖАЕМЫЙ ПОКУПАТЕЛЬ !**  
**Выбор мебели – серьезная и непростая задача!**  
**С удачным выбором Вас!**  
**АКВАРЕЛЬ, ФАНК**



**ОЛИВИЯ**



**Россия, 607 603 Нижегородская обл., г. Богородск, ул. Чернышевского, 1**  
**тел./ факс: (831-70) 2-47-66 , 2-47-55**



### Схема сборки

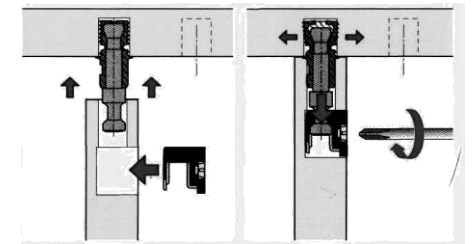
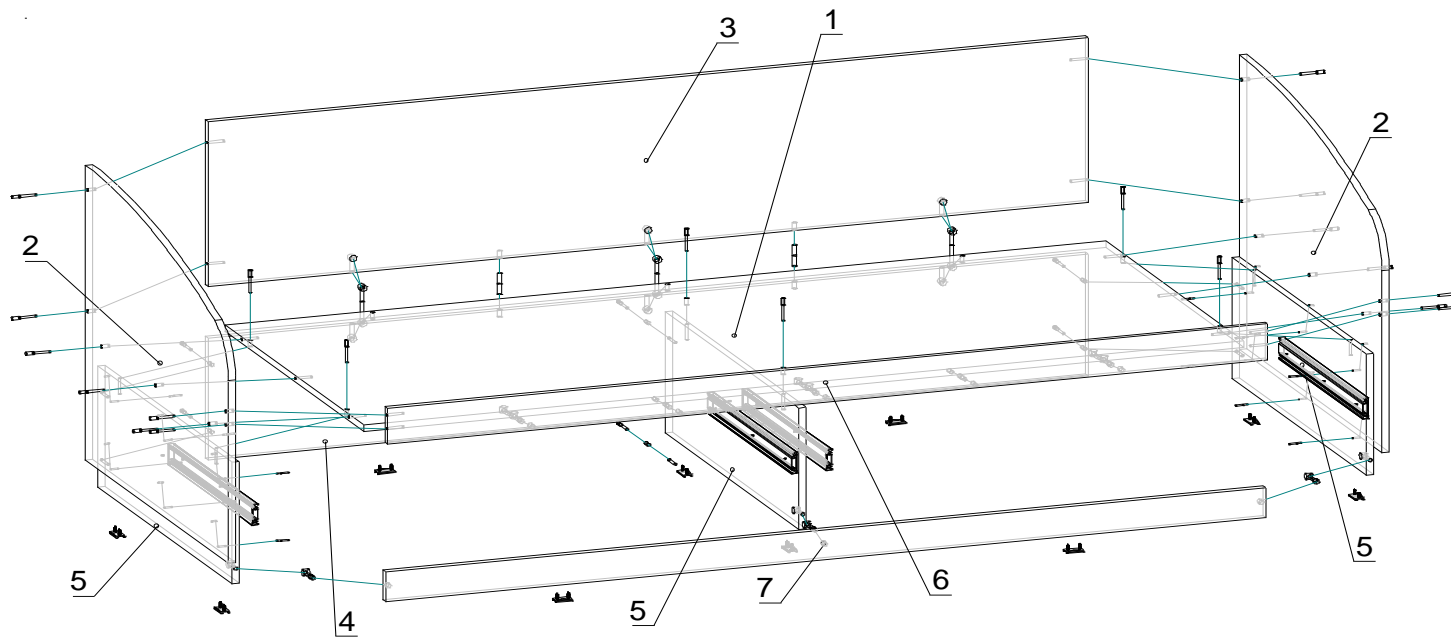


Рис.1

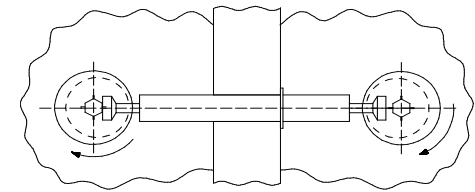


Рис.2

Максимальная нагрузка на дно ящиков- 15 кг

Максимальная нагрузка на основание- 80 кг

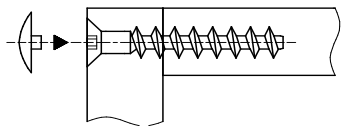


Рис.3

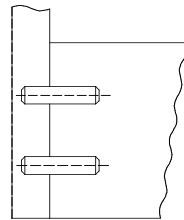


Рис.5

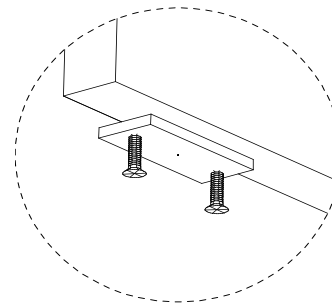


Рис.6

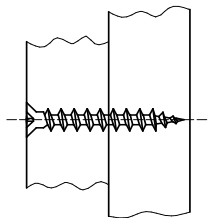


Рис.4

### Комплектовочная ведомость на детали

Поз.	Наименование	Размеры	Кол.
<b>Пакет 2 из 3</b>			
1	Основание	2010x924	1
3	Ст.вертик.	2010x392	1
4	Ст.задняя	2010x288	1
6	Планка	2010x86	1
7	Планка	2010x70	1
11	Дно ящика ДВПО	955x618	2

### Пакет 3 из 3

2	Спинка головная	700x951	2
5	Ст.вертик.	898x288	3
8	Ст.ящика	923x170	2
9	Ст.ящика бок.	610x170	2
10	Ст.ящика бок.	610x170	2

















### Фасады

### Пакет 1 из 3

12	Ст.фас.ящика	1000x210	1
13	Ст.фас.ящика	1000x210	1

### Комплектовочная ведомость на фурнитуру

### Пакет 3/3

Поз.	Наименование	Кол.	Рисунок
008	Евровинт 7x50	26	
016	Заглушка для евровинта	26	
029	Заглушка эксцентрика	20	
010	Ключ для евровинта	1	
031	Шкант 8x30	2	
032	Шкант 8x50	2	
014	Шток эксцентрика двухсторонний	3	
012	Шток эксцентрика одинарный	14	
002	Шуруп 3,5x16	32	
001	Шуруп 3x16	57	
005	Шуруп 4x25	12	
006	Шуруп 4x30	8	
011	Эксцентрик	20	
034	Наконечник	10	
035	Амортизатор	4	
045	Шариковые направляющие полного выдв 500мм	2	

\*\*\* Предприятие - изготовитель оставляет за собой право на замену фурнитуры на аналогичную.

## ИНСТРУКЦИЯ ПО СБОРКЕ.

### Подготовка к сборке.

1. Перед сборкой изделия необходимо ознакомиться с инструкцией по сборке.
2. Определить расположение деталей в изделии в соответствии со схемой сборки.
3. Подготовить необходимый инструмент для монтажных работ (отвёртка, молоток).
4. Сборку производить на ровном полу, покрытом тканью или чистой бумагой во избежание повреждений поверхностей и загрязнения мебели.

### Сборку изделия должны производить не менее двух человек.

### Сборка изделия.

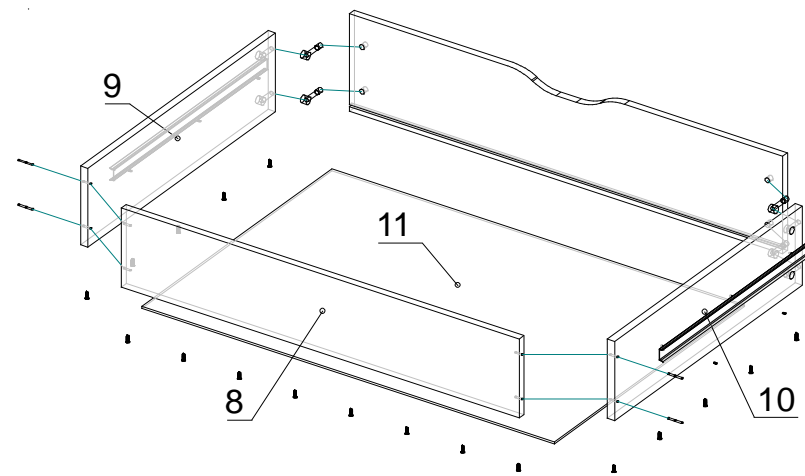
1. Установить по разметке на стенках вертикальных поз.5 шариковые направляющие поз.045 (см.рис.7)
2. Закрепить на стенках вертикал. поз.5, стенке задней поз.4 и планке поз.7 наконечники поз.034 шурупами 3\*16 (рис.6)
3. Закрепить стенки поз.5 к стенке задней поз.4 евровинтами поз. 008 (рис.3)
4. Планку поз.7 закрепить с стенкой поз.5 эксцентриками поз.011,012 (рис.1)
5. Основание поз.1 установить на стенки поз.5 и стенку заднюю поз.4, закрепить основании евровинтами поз.008.
6. Стену вертикальную поз.3 закрепить к основанию и стенке поз. 4 на эксцентрики с двухсторонним штоком поз.011,014 (рис.2) и шканты 8x50 поз.032.
7. Планку поз.6 закрепить на эксцентрики и шканты 8x30 к основанию поз.1
8. Спинки поз.2 закрепить к деталям поз. 1,3,6 евровинтами
9. Стенки поз.5 закрепить по разметке к спинкам поз.2 шурупами 4x25 (поз.005)

### Сборка ящиков (рис.7).

1. Ответные планки направляющих поз.045 закрепить к стенкам ящика боковым поз.9,10 по разметке шурупами 3,5x16 поз.002
2. Боковые стенки ящика поз.9,10 закрепить к стенке ящика поз.8 шурупами 4x30 поз.006
3. Стенки фасадные ящика поз.12,13 закрепить к стенкам ящика боковым поз.9,10 эксцентриками.
4. Дно ящика поз.11 установить в паз на фасадной стенке ящика и закрепить шурупами 3x16 к стенкам поз.8,9,10
5. Вставить ящики в проемы, задвинув направляющие.

**Шляпки евровинтов и эксцентриков закрыть заглушками поз.016,029. В местах соприкосновения фасадных стенок ящика со стенками поз.5 наклеить амортизаторы поз.035.**

Схема сборки ящиков Рис.7



Перед установкой шариковых направляющих необходимо их разобрать. Для этого раздвиньте направляющую, внутри будет пластмассовый рычажок. Передвиньте его по плоскости направляющей до упора. Направляющие должны свободно разъехаться.