

СВИДЕТЕЛЬСТВО О ПРИЕМКЕ. ЗАКАЗ №

Мебель соответствует ГОСТ 16371-2014 и признана годной к эксплуатации.

Дата выпуска изделия _____

Дата реализации _____

Штамп ОТК

РЕКОМЕНДАЦИИ ПО УХОДУ ЗА МЕБЕЛЬЮ И ЕЕ ЭКСПЛУАТАЦИИ.

Мебель должна эксплуатироваться или храниться в сухих и теплых помещениях с температурой воздуха не ниже +5С и относительной влажности воздуха от 45 до 70 %.

Мебель необходимо устанавливать на расстоянии от нагревательных приборов так, чтобы температура нагрева элементов мебели не превышала +40*С .

Необходимо предохранять поверхность изделия от механических повреждений. Допускается протирать поверхность сухой или влажной салфеткой без применения химических веществ.

ГАРАНТИЙНЫЙ ТАЛОН

Предприятие-изготовитель гарантирует соответствие мебели требованиям технического регламента ТР ТС 025/2012 "О безопасности мебельной продукции" при соблюдении условий транспортировки, хранения, сборки и эксплуатации.

Гарантийный срок мебели 24 месяца со дня продажи мебели через торговую сеть.

Срок службы изделия 5 лет.

За механические повреждения, возникшие при транспортировке, сборке-установке или хранении, предприятие-изготовитель ответственности не несёт.

В случае обнаружения недостатка комплектующих элементов следует обращаться в магазин, где была приобретена мебель.

Претензии по некомплектности принимаются с предъявлением инструкции по сборке и гарантийным талоном (копия).

Все гарантийные работы производятся только при предъявлении настоящего гарантийного талона.

Талон сохранять в течение гарантийного срока.

С условиями гарантийного обслуживания ознакомлен

(подпись покупателя)

ООО «СИЛЬВА»

ИНСТРУКЦИЯ ПО СБОРКЕ

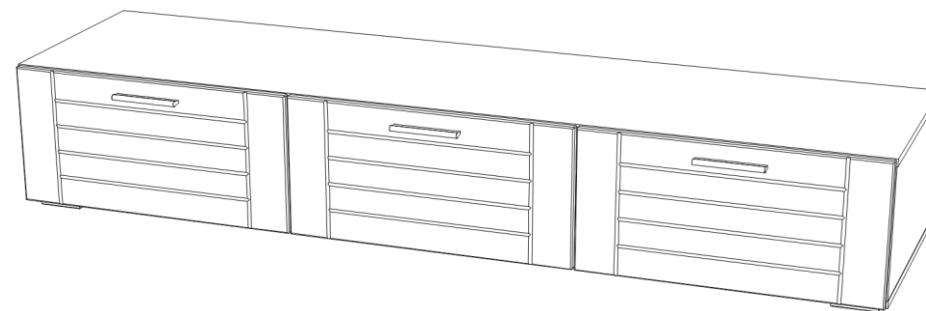
НМ 011.33 X Тумба ТВА

1794x 476 x h340

УВАЖАЕМЫЙ ПОКУПАТЕЛЬ!

Выбор мебели – серьезная и непростая задача!

С удачным выбором Вас!



**Россия, 607 603 Нижегородская обл., г. Богородск, ул. Чернышевского, 1
тел./ факс: (831-70) 2-47-66, 2-47-55**



SILVA

время выбирать надежные

Схема сборки

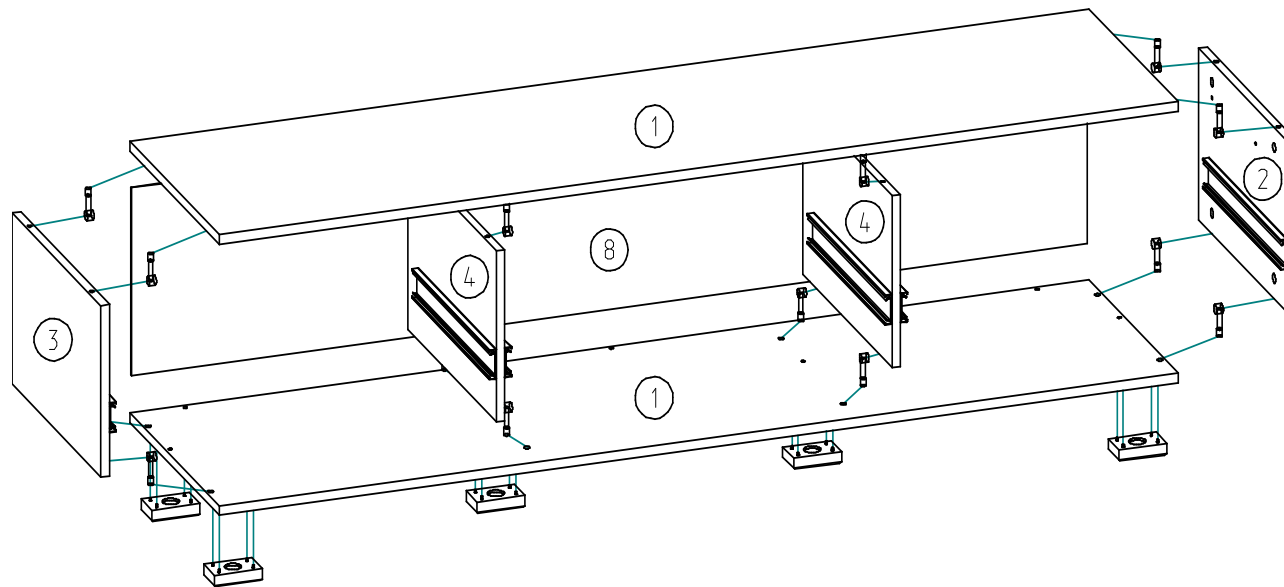


Схема сборки каркаса тумбы ТВА (рис.1)

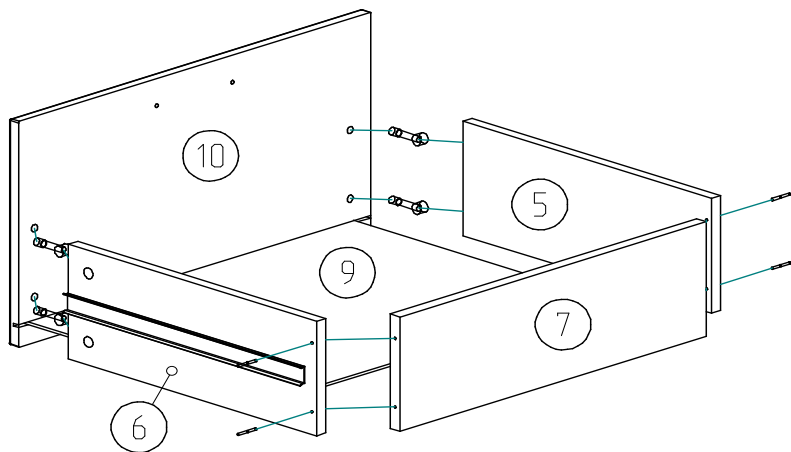


Схема сборки ящика (рис.2)

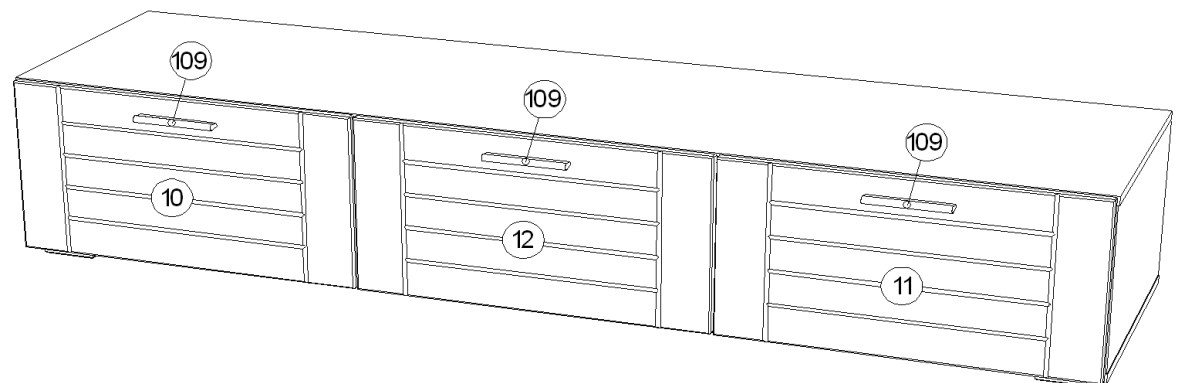


Схема навески фасадных стенок ящика (рис.3)

Комплектовочная ведомость на детали

Поз.	Наименование	Размеры	Кол.
Пакет 1 из 2			
1	Ст.гориз.	1794x456	2
2	Ст.вертик.	288x456	1
3	Ст.вертик.	288x456	1
4	Ст.вертик.	288x456	2
5	Ст.ящика бок.	400x160	3
6	Ст.ящика бок.	400x160	3
7	Ст.ящика	518x160	3
8	Ст.задняя ДВПО	1788x316	1
9	Дно ящика ДВПО	546x406	3
Пакет 2 из 2			
10	Ст.фас.ящика (лев.)	316x596	1
11	Ст.фас.ящика (прав.)	316x596	1
12	Ст.фас.ящика (сред.)	316x588	1

Комплектовочная ведомость на фурнитуру

Поз.	Наименование	Кол.	Рисунок
Пакет 1 из 2			
029	Заглушка эксцентрика	28	
033	Межсекционная стяжка d-5	2	
012	Шток эксцентрика одинарный	28	
001	Шуруп 3x16	76	
002	Шуруп 3,5x16	42	
004	Шуруп 4x16	24	
006	Шуруп 4x30	12	
011	Эксцентрик	28	
108	Опора Н019 020	6	
109	Ручка-скоба С24 + Шуруп 4x30 (2 шт.)	3	
035	Амортизатор	6	
043	Шариковые направляющие 400мм	3	

*** Предприятие - изготовитель оставляет за собой право на замену фурнитуры на аналогичную.

ИНСТРУКЦИЯ ПО СБОРКЕ.

Подготовка к сборке.

1. Перед сборкой изделия необходимо ознакомиться с инструкцией по сборке.
2. Определить расположение деталей в изделии в соответствии со схемой сборки.
3. Подготовить необходимый инструмент для монтажных работ (отвёртка, молоток).
4. Сборку производить на ровном полу, покрытом тканью или чистой бумагой во избежании повреждений поверхностей и загрязнения мебели.

Сборка каркаса тумбы ТВА (рис.1)

В случае сборки тумбы ТВА с надстройками НМ 011.33-01 Х или НМ 011.33-02 Х необходимо сначала собрать надстройки, и только потом переходить к сборке каркаса тумбы ТВА.

1. На стенках вертикальных поз.2,3,4 шурупами 3,5x16 закрепить шариковые направляющие поз.043 по разметке, предварительно разъединив их на части путем нажатия на стопор (рис.4).
2. На нижней стенке горизонтальной поз.1 на неразмеченной стороне в углах панели, выдерживая одинаковый отступ от краёв шурупами 4x16 наметить и закрепить опоры (4 шт.) поз.108 - см. рис.5. Оставшиеся опоры (2 шт.) наметить и закрепить по середине вертикальных стенок поз.4 см. схему сборки рис.1.
3. Соединить стенки вертикальные поз.2,3,4 со стенками горизонтальными поз.1 с помощью стяжки эксцентриковой поз.011.012 (рис.6). Затяжка соединения производится путем поворота эксцентрика в направлении стрелки выштампованной на корпусе стяжки.
4. Стенку заднюю поз.8 закрепить шурупами 3x16 к стенкам поз.1,2,3 и 4 проверив диагональ каркаса.

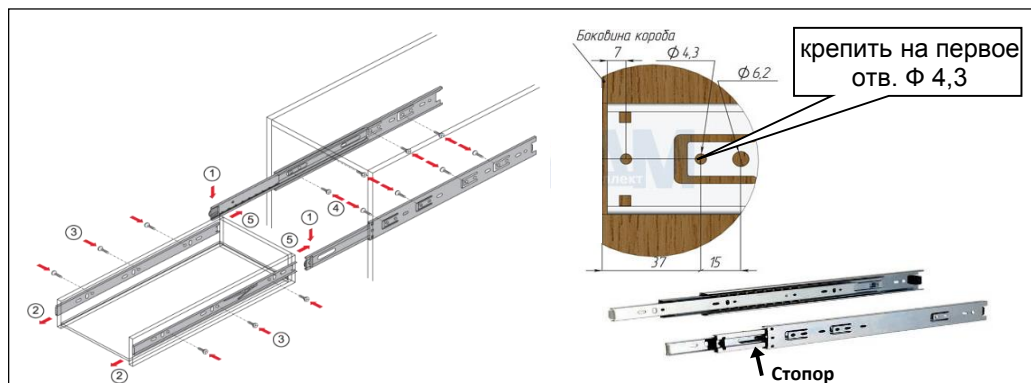
Сборка и установка ящиков

На рис.2 изображена схема сборки левого ящика, сборка остальных ящиков аналогична.

5. Соединить стенки ящика боковые поз.5,6 с задней стенкой ящика поз.7 шурупами 4x30.
6. Соединить фасадную стенку ящика поз.10 с боковыми стенками ящика поз.5,6 эксцентриковыми стяжками (рис.6).
7. Закрепить дно ящика поз.9 с помощью шурупов 3x16 так, чтобы оно вошло в паз на стенке фасадной ящика поз.10.
8. Шурупами 3,5x16 закрепить по разметке на боковых стенках ящика поз.5,6 ответные планки направляющих поз.043.
9. Закрепить ручку поз.109 шурупами 4x30 на стенке фасадной ящика поз.10.
10. Вставить ящик в левый проём так, чтобы ответные планки на стенках боковых ящика вошли в направляющие на стенках боковых поз.3,4.
11. В местах соприкосновения фасадных стенок ящика с панелями каркаса наклеить амортизаторы поз.035.
12. Закрыть эксцентриковые стяжки заглушками поз.029.



При установке 2-х шкафов рядом, стянуть их между собой межсекционной стяжкой поз.033, для чего необходимо просверлить в стенках боковых сквозные отверстия $\Phi 5$ мм.



Надавить на рычаг деблокировочного устройства (1). Снять внутренние подвижные планки направляющих (2). Закрепить саморезами внутренние подвижные планки направляющих к боковым стенкам ящика (3). Прикрепить саморезами внешние неподвижные планки направляющих на боковые стенки корпуса в соответствии со схемой присадки (4). Вставить ящик внутренними направляющими в подвижные части внешних направляющих в корпусе изделия. Задвиньте ящик до фиксации деблокировочным рычагом. Для снятия ящика также используйте деблокировочный рычаг.

Схема установки направляющих (рис. 4)

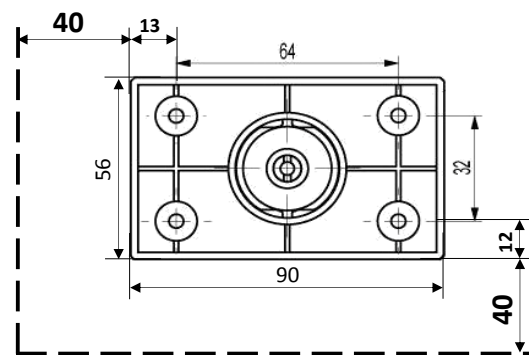


Схема установки опор (рис.5)

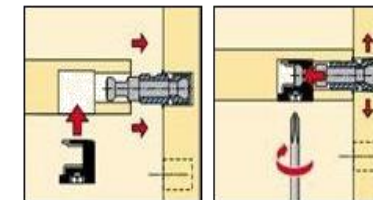


Схема установки эксцентриковой стяжки (рис.6)