

СВИДЕТЕЛЬСТВО О ПРИЕМКЕ. ЗАКАЗ №

Мебель соответствует ГОСТ 16371-2014 и признана годной к эксплуатации.

Дата выпуска изделия _____

Дата реализации _____

Штамп ОТК

РЕКОМЕНДАЦИИ ПО УХОДУ ЗА МЕБЕЛЬЮ И ЕЕ ЭКСПЛУАТАЦИИ.

Мебель должна эксплуатироваться или храниться в сухих и теплых помещениях с температурой воздуха не ниже +5С и относительной влажности воздуха от 45 до 70 %.

Мебель необходимо устанавливать на расстоянии от нагревательных приборов так, чтобы температура нагрева элементов мебели не превышала +40*С .

Необходимо предохранять поверхность изделия от механических повреждений. Допускается протирать поверхность сухой или влажной салфеткой без применения химических веществ.

ГАРАНТИЙНЫЙ ТАЛОН

Предприятие-изготовитель гарантирует соответствие мебели требованиям технического регламента ТР ТС 025/2012 "О безопасности мебельной продукции" при соблюдении условий транспортировки, хранения, сборки и эксплуатации.

Гарантийный срок мебели 24 месяца со дня продажи мебели через торговую сеть.

Срок службы изделия 5 лет.

За механические повреждения, возникшие при транспортировке, сборке-установке или хранении, предприятие-изготовитель ответственности не несёт.

В случае обнаружения недостатка комплектующих элементов следует обращаться в магазин, где была приобретена мебель.

Претензии по некомплектности принимаются с предъявлением инструкции по сборке и гарантийным талоном (копия).

Все гарантийные работы производятся только при предъявлении настоящего гарантийного талона.

Талон сохранять в течение гарантийного срока.

С условиями гарантийного обслуживания ознакомлен

(подпись покупателя)

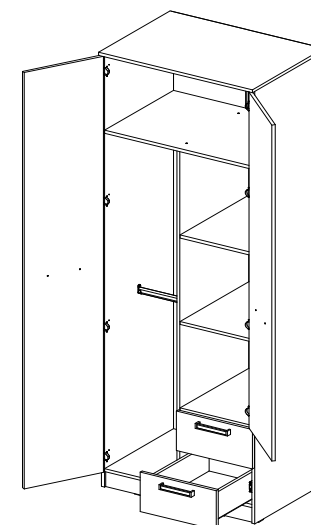
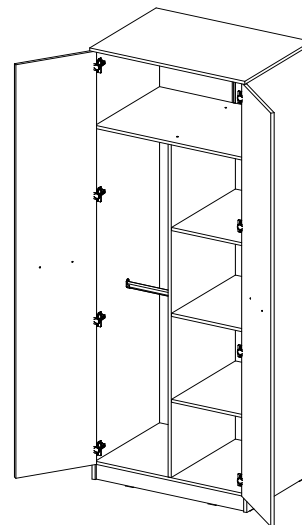
ООО «СИЛЬВА»

ИНСТРУКЦИЯ ПО СБОРКЕ

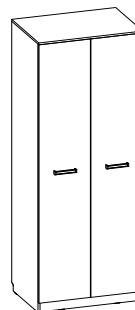
**НМ 014.07 М Шкаф для одежды
802x 574 x h2256**

УВАЖАЕМЫЙ ПОКУПАТЕЛЬ!

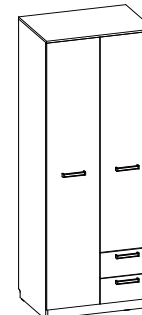
**Выбор мебели – серьезная и непростая задача!
С удачным выбором Вас!**



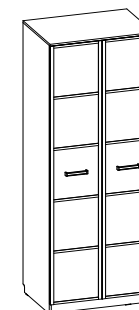
Акварель



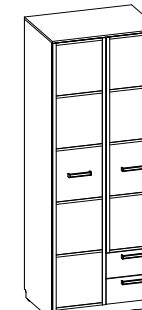
Акварель с ящиками



Фанк



Фанк с ящиками



**Россия, 607 603 Нижегородская обл., г. Богородск, ул. Чернышевского, 1
тел./ факс: (831-70) 2-47-66, 2-47-55**



СХЕМА СБОРКИ КОРПУСА

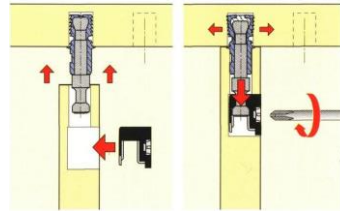
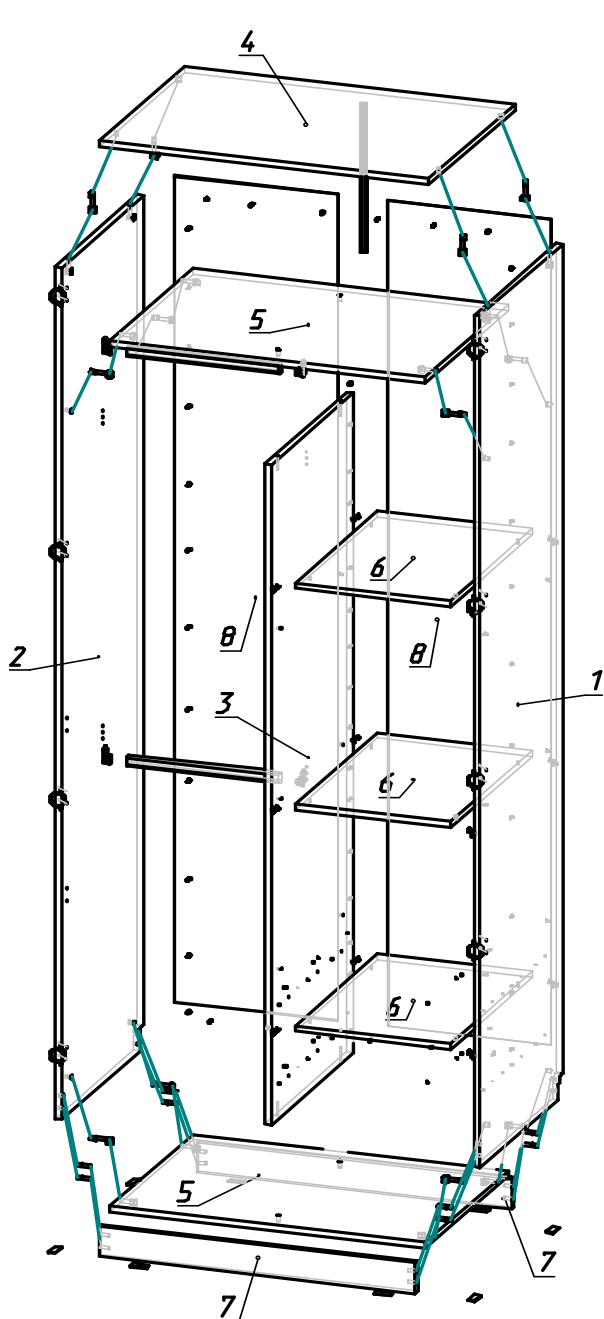


Схема установки эксцентриковой стяжки (рис. 1)

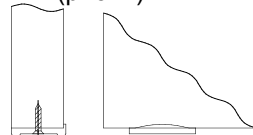


Схема установки наконечников (рис. 2)

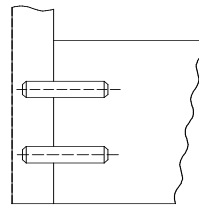


Схема установки шкантов (рис. 3)

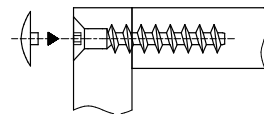


Схема установки Евровинта 7x50 (рис. 4)

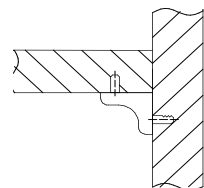


Рис.5 Схема установки фикс. полкодержателя

Комплектовочная ведомость на фурнитуру

Пакет 3/3

Поз.	Наименование	Кол.	Рисунок
008	Евровинт 7x50	4	
016	Заглушка для евровинта	4	
029	Заглушка эксцентрика	12	
010	Ключ для евровинта	1	
083	Полкодержатель фиксирующий	12	
031	Шкант 8x30	8	
012	Шток эксцентрика одинарный	12	
001	Шуруп 3x16	120	
004	Шуруп 4x16	36	
011	Эксцентрик	12	
034	Наконечник	8	
085	Петля Накладная 90	8	
081	Профиль стыковочный для ДВП 390мм	1	
038	Штанга овальная 370мм	2	
039	Штангодержатель овальный	4	
084	Скрепка для ДВП	11	
082	Уголок овербаланс	2	
033	Межсекционная стяжка d-5	2	

*** Предприятие - изготовитель оставляет за собой право на замену фурнитуры на аналогичную.

Комплектовочная ведомость на детали

Поз.	Наименование	Размеры	Кол.
Пакет 2/3			
1	Ст.вертик.бок.	2240x554	1
2	Ст.вертик.бок.	2240x554	1
3	Ст.вертик.	1736x552	1
8	Ст.задняя ДВПО	2172x397	2
Пакет 3/3 + фурнитура и инструкция по сборке			
4	Крышка	802x574	1
5	Ст.гориз.	768x553	2
6	Ст.гориз.	376x550	3
7	Плинтус	768x80	2

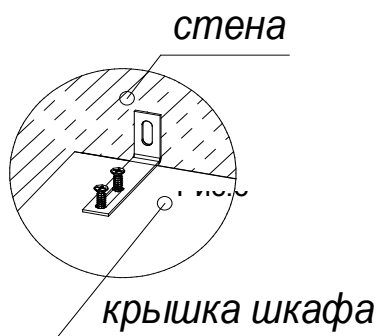
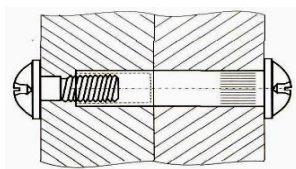


Рис.6 Рекомендуется изделие закрепить к стене, для этого установить на крышке шкафа уголки поз.42 и закрепить их шурупами 4x16 (крепеж к стене в комплект фурнитуры не входит и приобретается отдельно в зависимости от типа стены)



При установке двух шкафов рядом, соединить их межсекционными стяжками поз.43 (предварительно просверлив отверстия Φ 5мм)

ИНСТРУКЦИЯ ПО СБОРКЕ.

Подготовка к сборке.

1. Перед сборкой изделия необходимо ознакомиться с инструкцией по сборке.
2. Определить расположение деталей в изделии в соответствии со схемой сборки.
3. Подготовить необходимый инструмент для монтажных работ (отвёртка, молоток).
4. Сборку производить на ровном полу, покрытом тканью или чистой бумагой во избежании повреждений поверхностей и загрязнения мебели.

Сборку изделия должны производить не менее двух человек.

1. Сборка корпуса. Наконечник закрепить к торцам панелей 1,2,7 шурупами 3x16. Стенку вертик.поз.3 закрепить евроинтами (рис.4) к стенкам гориз. поз.5. Стенки вертик. поз.1,2 закрепить к стенкам гориз. поз.5 эксцентриками (рис.1). Плинтуса поз.7 закрепить шкантами (рис.3) к стенкам 1 и 2. Крышку поз.4 закрепить эксцентриками к стенкам вертик. 1,2.). Стенки задние поз.8 закрепить шурупами 3x16 к стенкам поз.1,2,5, в месте стыковки задних стенок использовать скрепки для ДВПО и профиль стыковочный. Штангодержатели закрепить по разметке на стенки 2 и 3 шурупами 3x16 и установить на штангодержатели овальные штанги. Стенки гориз. поз.6 установить на полкодержатели фиксирующие (рис.5) Шляпки эксцентриков и евроинтов закрыть заглушками

Схема сборки ручки

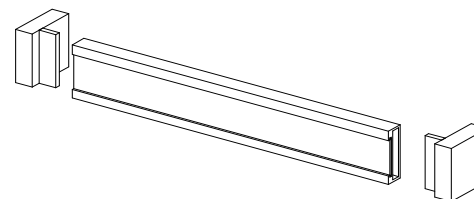


Схема навески дверей

Рис.7

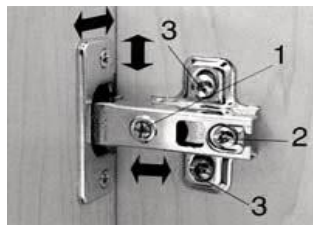
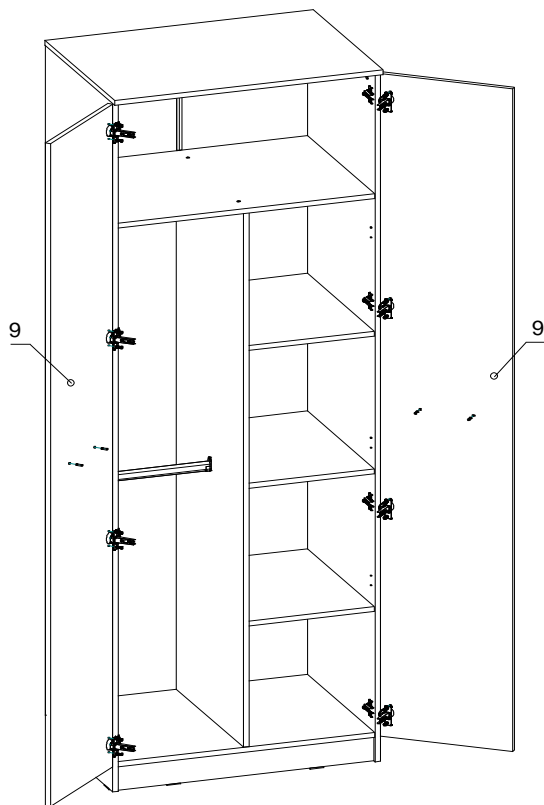





Рис.8

Комплектовочная ведомость на детали

Поз.	Наименование	Размеры	Кол.
Пакет 1/3 + фурнитура фасадов			
9	Дверь	2156x396	2

Комплектовочная ведомость на фурнитуру

Пакет 1/3

Поз.	Наименование	Кол.	Рисунок
007	Шуруп 5x30	4	
036	Ручка С-31 L=160	2	
035	Амортизатор	4	

*** Предприятие - изготовитель оставляет за собой право на замену фурнитуры на аналогичную.

Подготовка к сборке.

1. Перед сборкой изделия необходимо ознакомиться с инструкцией по сборке.
2. Определить расположение деталей в изделии в соответствии со схемой сборки.
3. Подготовить необходимый инструмент для монтажных работ (отвёртка, молоток).
4. Сборку производить на ровном полу, покрытом тканью или чистой бумагой во избежании повреждений поверхностей и загрязнения мебели.

Сборка изделия.

1. Закрепите к дверям поз.9 петли шурупами 4x16 (входят в состав фурнитуры шкафа).
2. Ответные планки петель закрепить по разметке на стенке вертикаль. поз. 1 и 2. Навесьте и отрегулируйте двери-рис.8. В местах соприкосновения дверей с корпусом наклейте амортизаторы поз.59
3. Закрепите ручки поз.58 шурупами 5x30.

Схема навески дверей и установки ящиков

Рис.7

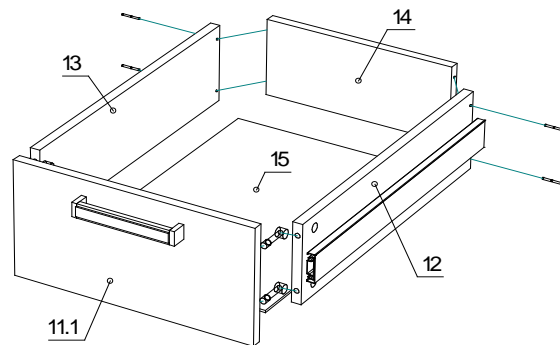
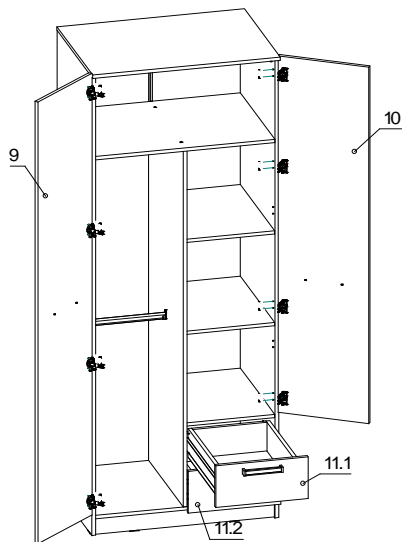


Рис.8

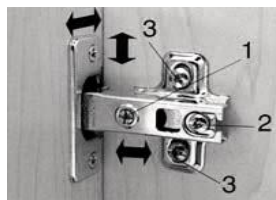


Рис.9

Надавить на рычаг деблокировочного устройства (1). Снять внутренние подвижные планки направляющих (2). Закрепить саморезами внутренние подвижные планки направляющих к боковым стенкам ящика (3). Прикрепить саморезами внешние неподвижные планки направляющих на боковые стенки корпуса в соответствии со схемой присадки (4). Вставить ящик внутренними направляющими в подвижные части внешних направляющих в корпусе изделия. Задвиньте ящик до фиксации деблокировочным рычагом. Для снятия ящика также используйте деблокировочный рычаг

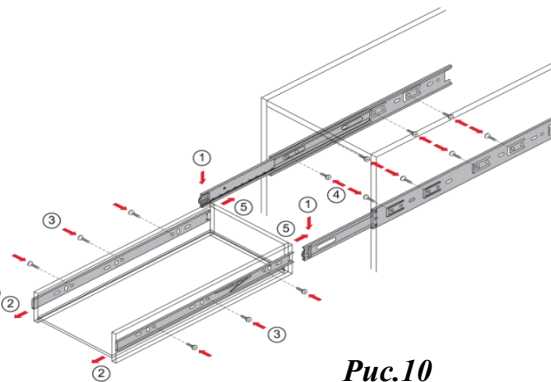


Рис.10

Комплектовочная ведомость на детали

Поз.	Наименование	Размеры	Кол.
Пакет 1/3 + фурнитура фасадов			
9	Дверь	2156x396	1
10	Дверь	1740x396	1
11.1	Ст. фас. ящика	204x396	1
11.2	Ст. фас. ящика	204x396	1
12	Ст. ящика бок.	500x140	2
13	Ст. ящика бок.	500x140	2
14	Ст. ящика	318x140	2
15	Дно ящика ДВПО	506x346	2

Комплектовочная ведомость на фурнитуру

Пакет 1/3

Поз.	Наименование	Кол.	Рисунок
007	Шуруп 5x30	8	
029	Заглушка эксцентрика	8	
012	Шток эксцентрика одинарный	8	
002	Шуруп 3,5x16	32	
001	Шуруп 3x16	20	
006	Шуруп 4x30	8	
011	Эксцентрик	8	
036	Ручка С-31 L=160	4	
035	Амортизатор	8	
045	Шариковые направляющие 500мм	2	
017	Заглушка D5 для тех.отверстия	2	

*** Предприятие - изготовитель оставляет за собой право на замену фурнитуры на аналогичную.

Подготовка к сборке.

1. Перед сборкой изделия необходимо ознакомиться с инструкцией по сборке.
2. Определить расположение деталей в изделии в соответствии со схемой сборки.
3. Подготовить необходимый инструмент для монтажных работ (отвёртка, молоток).
4. Сборку производить на ровном полу, покрытом тканью или чистой бумагой во избежании повреждений поверхностей и загрязнения мебели.

Сборка изделия.

1. Закрепите к дверям поз.9,10 петли шурупами 4x16 (входят в состав фурнитуры шкафа).
2. Ответные планки петель закрепить по разметке на стенки вертикаль. поз. 1 и 2. Навесьте и отрегулируйте двери-рис.9.
3. Закрепите ручки поз.51 шурупами 5x30.
4. На стенка боковых шкафа (по имеющейся разметке) закрепить шариковые направляющие поз.53 шурупами 3,5x16, предварительно разъединив их на части (рис.10)

Сборка ящика-рис.8

1. Соединить стенки ящика боковые поз.12,13 со стенками задними ящика поз.14 шурупами 4x30.
2. Соединить стенки фасадные ящика поз.11.1, 11.2 с боковыми стенками поз.12,13 эксцентриковыми стяжками.
3. Установить дно ящика ДВПО поз.15 в паз стенки фасадной, закрепить дно ящика к корпусу шурупами 3x16. Закрепить ответные части шариковых направляющих поз.53 шурупами 3,5x16 к боковым стенкам ящиков.
4. На стенках фасадных ящиков закрепить ручку поз.51 шурупами 5x30.
5. Вставить ящики в проем, соединив шариковые направляющие, вставив их друг в друга, пока не