

**СВИДЕТЕЛЬСТВО О ПРИЕМКЕ. ЗАКАЗ №**

Мебель соответствует ГОСТ 16371-2014 и признана годной к эксплуатации.

Дата выпуска изделия \_\_\_\_\_

Дата реализации \_\_\_\_\_

Штамп ОТК

**РЕКОМЕНДАЦИИ ПО УХОДУ ЗА МЕБЕЛЬЮ И ЕЕ ЭКСПЛУАТАЦИИ.**

Мебель должна эксплуатироваться или храниться в сухих и теплых помещениях с температурой воздуха не ниже +5С и относительной влажности воздуха от 45 до 70 %.

Мебель необходимо устанавливать на расстоянии от нагревательных приборов так, чтобы температура нагрева элементов мебели не превышала +40\*С .

Необходимо предохранять поверхность изделия от механических повреждений. Допускается протирать поверхность сухой или влажной салфеткой без применения химических веществ.

**ГАРАНТИЙНЫЙ ТАЛОН**

Предприятие-изготовитель гарантирует соответствие мебели требованиям технического регламента ТР ТС 025/2012 "О безопасности мебельной продукции" при соблюдении условий транспортировки, хранения, сборки и эксплуатации.

Гарантийный срок мебели 24 месяца со дня продажи мебели через торговую сеть.

Срок службы изделия 5 лет.

За механические повреждения, возникшие при транспортировке, сборке-установке или хранении, предприятие-изготовитель ответственности не несёт.

В случае обнаружения недостатка комплектующих элементов следует обращаться в магазин, где была приобретена мебель.

Претензии по некомплектности принимаются с предъявлением инструкции по сборке и гарантийным талоном (копия).

Все гарантийные работы производятся только при предъявлении настоящего гарантийного талона.

Талон сохранять в течение гарантийного срока.

С условиями гарантийного обслуживания ознакомлен

(подпись покупателя)

**ООО «СИЛЬВА»**

ИНСТРУКЦИЯ ПО СБОРКЕ

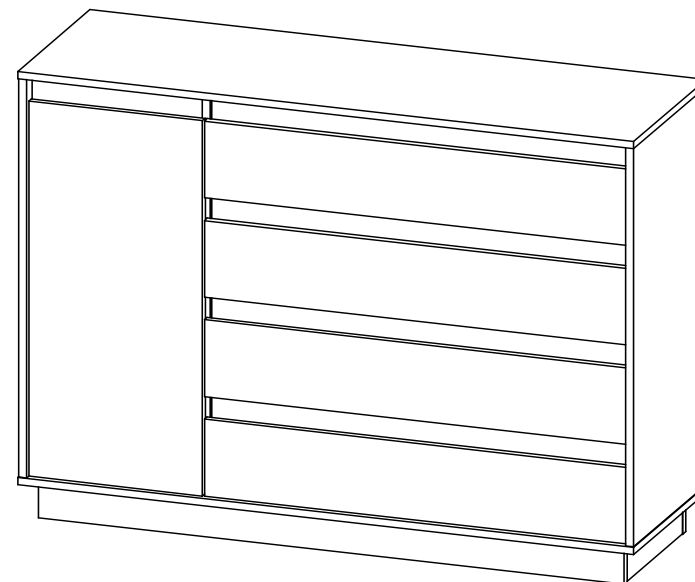
**НМ 011.01 Комод Virginia**

**1242x 400 x h994**

**УВАЖАЕМЫЙ ПОКУПАТЕЛЬ!**

**Выбор мебели – серьезная и непростая задача!**

**С удачным выбором Вас!**



**Россия, 607 603 Нижегородская обл., г. Богородск, ул. Чернышевского, 1  
тел./ факс: (831-70) 2-47-66 , 2-47-55**



**SILVA**

*время выбирать надежные*

Схема сборки

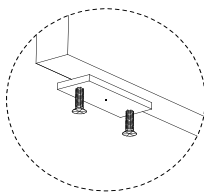
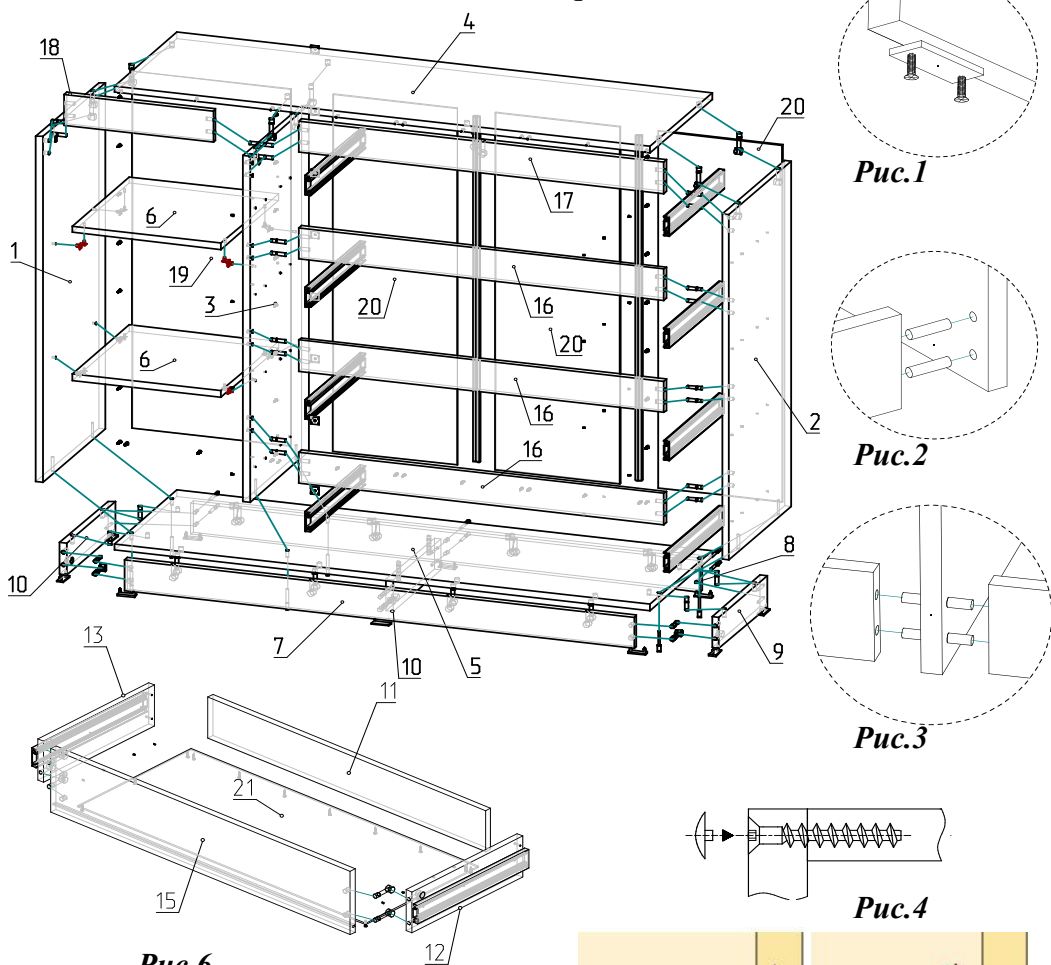


Рис.1

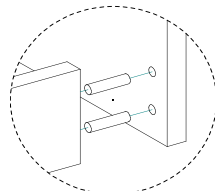


Рис.2

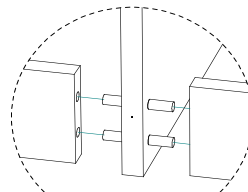


Рис.3

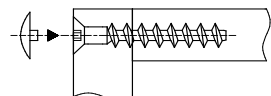


Рис.4

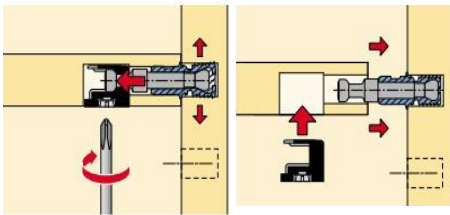


Рис.5

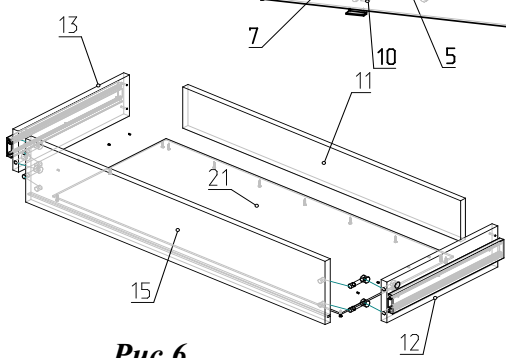


Рис.6



Рис.7

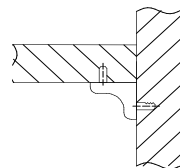


Рис.8

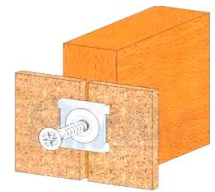


Рис.9

Комплектовочная ведомость на фурнитуру

| Поз. | Наименование                            | Кол. | Рисунок |
|------|---|------|---------|
| 23   | Евровинт 7x50                           | 12   |         |
| 24   | Заглушка для евровинта                  | 12   |         |
| 25   | Заглушка эксцентрика                    | 34   |         |
| 26   | Ключ для евровинта                      | 1    |         |
| 27   | Полкодержатель фиксирующий              | 8    |         |
| 28   | Скрепка для ДВП                         | 8    |         |
| 29   | Шкант 8x30                              | 25   |         |
| 30   | Шкант 8x50                              | 2    |         |
| 31   | Шток эксцентрика одинарный              | 34   |         |
| 32   | Шуруп 3,5x16                            | 48   |         |
| 33   | Шуруп 3x16                              | 126  |         |
| 34   | Шуруп 4x16                              | 8    |         |
| 35   | Шуруп 4x30                              | 16   |         |
| 36   | Эксцентрик                              | 34   |         |
| 37   | Наконечник                              | 8    |         |
| 38   | Петля для вкладной двери 110            | 2    |         |
| 39   | Амортизатор                             | 10   |         |
| 40   | Профиль стыковочный для ДВП L=880 мм    | 2    |         |
| 41   | Шариковые направляющие полн. выдв 350мм | 4    |         |
|      |   |      |         |
|      |   |      |         |
|      |   |      |         |
|      |   |      |         |
|      |   |      |         |

\*\*\* Предприятие - изготовитель оставляет за собой право на замену фурнитуры на аналогичную.

Комплектовочная ведомость на детали

| Поз.                         | Наименование   | Размеры  | Кол. |
|------------------------------|----------------|----------|------|
| <b>Пакет 1/2 + фурнитура</b> |                |          |      |
| 1                            | Ст.вертик.     | 882x398  | 1    |
| 2                            | Ст.вертик.     | 882x398  | 1    |
| 3                            | Ст.вертик.     | 882x376  | 1    |
| 4                            | Ст.гориз.      | 1242x400 | 1    |
| 5                            | Ст.гориз.      | 1242x400 | 1    |
| 6                            | Ст.гориз.      | 346x366  | 2    |
| 7                            | Плинтус        | 1182x80  | 1    |
| 8                            | Плинтус        | 1182x80  | 1    |
| 9                            | Плинтус        | 308x80   | 1    |
| 10                           | Плинтус        | 308x80   | 2    |
| 11                           | Ст.ящика       | 788x110  | 4    |
| 12                           | Ст.ящика бок.  | 350x110  | 4    |
| 13                           | Ст.ящика бок.  | 350x110  | 4    |
| 19                           | Ст.задняя ДВПО | 910x368  | 1    |
| 20                           | Ст.задняя ДВПО | 910x288  | 3    |
| 21                           | Дно ящика ДВПО | 816x356  | 4    |
| <b>Пакет 2/2</b>             |                |          |      |
| 14                           | Дверь          | 350x830  | 1    |
| 15                           | Ст.фас.ящика   | 850x170  | 4    |
| 16                           | Планка         | 846x80   | 3    |
| 17                           | Планка         | 846x80   | 1    |
| 18                           | Планка         | 346x80   | 1    |

Надавить на рычаг деблокировочного устройства (1). Снять внутренние подвижные планки направляющих (2). Закрепить саморезами внутренние подвижные планки направляющих к боковым стенкам ящика (3). Прикрепить саморезами внешние неподвижные планки направляющих на боковые стенки корпуса в соответствии со схемой присадки (4). Вставить ящик внутренними направляющими в подвижные части внешних направляющих в корпусе изделия. Задвиньте ящик до фиксации деблокировочным рычагом. Для снятия ящика также используйте деблокировочный рычаг

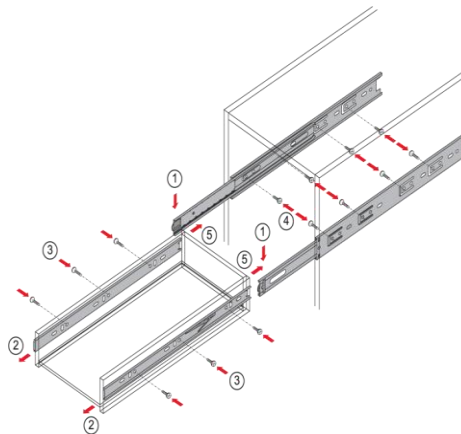


Рис.10

ИНСТРУКЦИЯ ПО СБОРКЕ.

**Подготовка к сборке.**

1. Перед сборкой изделия необходимо ознакомиться с инструкцией по сборке.
2. Определить расположение деталей в изделии в соответствии со схемой сборки.
3. Подготовить необходимый инструмент для монтажных работ (отвёртка, молоток).
4. Сборку производить на ровном полу, покрытом тканью или чистой бумагой во избежание повреждений поверхностей и загрязнения мебели.

**Сборку изделия должны производить не менее двух человек.**

**Сборка изделия.**

**Последовательность сборки.**

Ответные планки направляющих поз.41 закрепить по разметке к стенкам вертикал. поз. 2,3 шурупами 3,5x16 поз.32(смотри рис 10). Стенки вертикальные поз.1,2,3 закрепить евровинтами поз.23 к стенке горизонтальной поз.5 (рис.4), планки поз.16,17,18 закрепить к стенкам вертикал. поз.1,2,3шкантами поз. 29,30 (рис.2,3). Стенку гориз. поз.4 закрепить к стенкам вертикал. поз.1,2,3 эксцентриками поз.31,36 (рис.5). Плинтус поз. 7 закрепить к плинтусам поз. 9,10 на эксцентрики поз.31,36 и шканты поз.29. Плинтус поз. 8 закрепить евровинтами поз.23 к плинтусам поз.9,10. К торцам плинтусов закрепить наконечники поз.37 шурупами 3x16 (рис.1). Получившуюся цокольную коробку закрепить на эксцентрики поз.31,36 и шканты поз.29 к стенке гориз. поз.5. Стенки гориз. поз.6 установить на фиксирующие полкодержатели поз.2(рис.8). Стенки задние поз.19,20 закрепить шурупами 3x16 к стенкам поз.1,2,4,5, в местах стыка задних стенок поз.20 использовать профиль стыковочный поз.40, а в месте стыка панелей поз.19, и 20 использовать скрепки для ДВП поз.28 (рис.9). Ответные планки петель поз.38 закрепить шурупами 4x16 поз.34 по разметке на стенке вертикал. поз.1, петли поз.38 закрепить в отверстия на двери поз.14. Навесить дверь на ответные планки и отрегулировать петли (рис.7).

**Сборка выдвижных ящиков. (рис.6,10)**

1. Соединить стенки ящика боковые поз.12,13 со стенкой задней ящика поз.11 шурупами 4x30 поз.35.
2. Соединить фас.стенку ящика поз.15 с боков.стенками поз12,13 эксцентриковыми стяжками поз.31,36
3. Установить дно ящика ДВПО поз21 в паз стенки фасадной, закрепить дно ящика к корпусу шурупами 3x16. Установить шариковые направляющие поз.41 на шурупах 3,5x16 на боковые стенки ящиков.
4. Вставить ящики в проем, соединив шариковые направляющие, вставив их друг в друга, пока не раздастся щелчок (Рис.10)  
Наклеить на торцы стенок вертикальных амортизаторы.