

СВИДЕТЕЛЬСТВО О ПРИЕМКЕ. ЗАКАЗ №

Мебель соответствует ГОСТ 16371-2014 и признана годной к эксплуатации.

Дата выпуска изделия _____

Дата реализации _____

Штамп ОТК

РЕКОМЕНДАЦИИ ПО УХОДУ ЗА МЕБЕЛЬЮ И ЕЕ ЭКСПЛУАТАЦИИ.

Мебель должна эксплуатироваться или храниться в сухих и теплых помещениях с температурой воздуха не ниже +5С и относительной влажности воздуха от 45 до 70 %.

Мебель необходимо устанавливать на расстоянии от нагревательных приборов так, чтобы температура нагрева элементов мебели не превышала +40*С .

Необходимо предохранять поверхность изделия от механических повреждений. Допускается протирать поверхность сухой или влажной салфеткой без применения химических веществ.

ГАРАНТИЙНЫЙ ТАЛОН

Предприятие-изготовитель гарантирует соответствие мебели требованиям технического регламента ТР ТС 025/2012 "О безопасности мебельной продукции" при соблюдении условий транспортировки, хранения, сборки и эксплуатации.

Гарантийный срок мебели 24 месяца со дня продажи мебели через торговую сеть.

Срок службы изделия 5 лет.

За механические повреждения, возникшие при транспортировке, сборке-установке или хранении, предприятие-изготовитель ответственности не несёт.

В случае обнаружения недостатка комплектующих элементов следует обращаться в магазин, где была приобретена мебель.

Претензии по некомплектности принимаются с предъявлением инструкции по сборке и гарантийным талоном (копия).

Все гарантийные работы производятся только при предъявлении настоящего гарантийного талона.

Талон сохранять в течение гарантийного срока.

С условиями гарантийного обслуживания ознакомлен

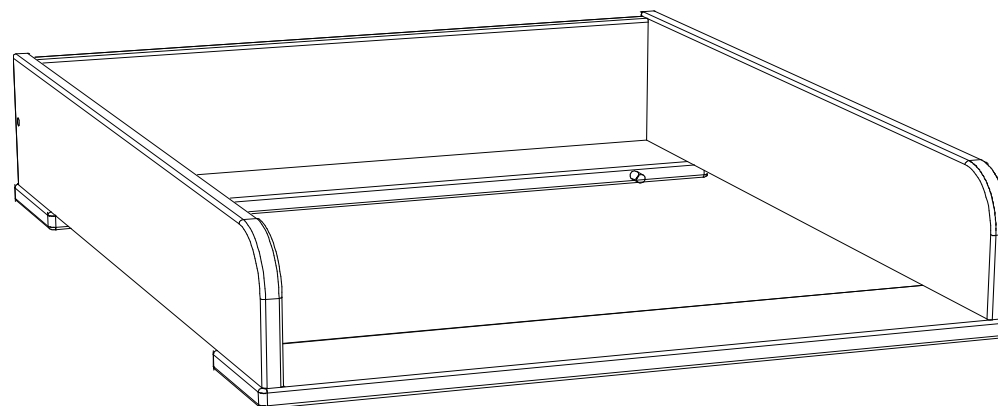
(подпись покупателя)

ООО « СИЛЬВА »
ИНСТРУКЦИЯ ПО СБОРКЕ

НМ 041.02-01 Надстройка для пеленания
588 x 704 x h 136

УВАЖАЕМЫЙ ПОКУПАТЕЛЬ !

Выбор мебели – серьезная и непростая задача!
С удачным выбором Вас!



Россия, 607 603 Нижегородская обл., г. Богородск, ул. Чернышевского, 1
тел./ факс: (831-70) 2-47-66 , 2-47-55



SILVA

время выбирать надежные

Схема сборки

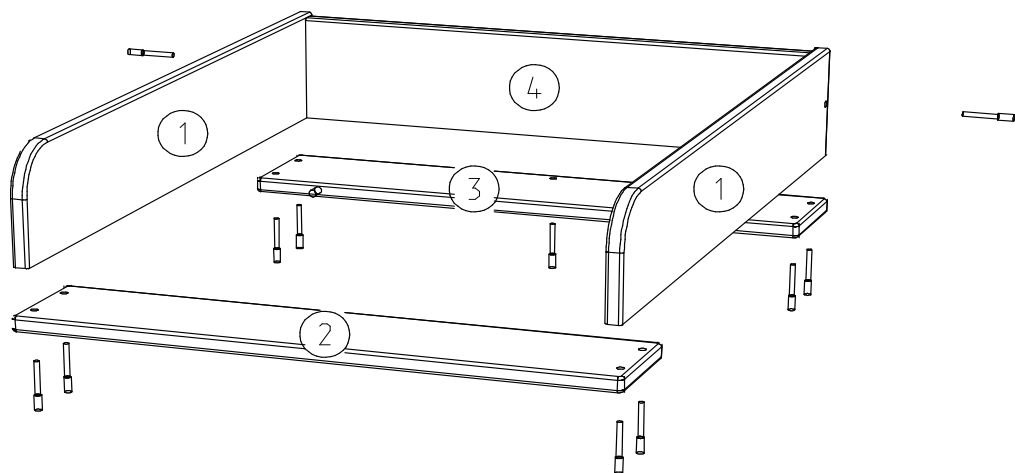


рис.1

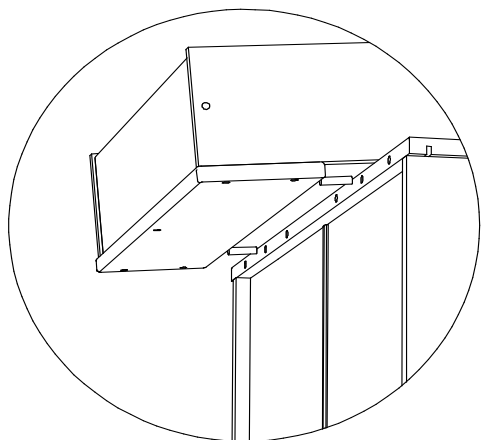


рис.2

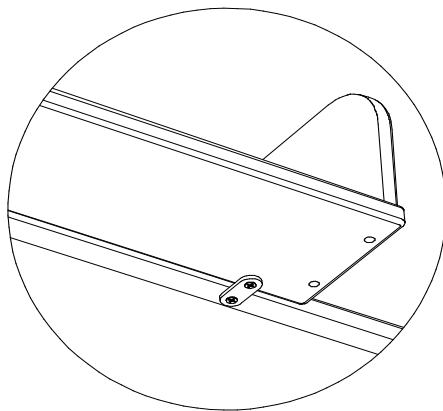


рис.3

Комплектовочная ведомость на детали

Пакет 1 из 1

Поз.	Наименование	Размеры	Кол.
1	Ст.вертик.	698x120	2
2	Ст.гориз.	588x120	1
3	Ст.гориз.	588x120	1
4	Ст.задняя	550x117	1

Комплектовочная ведомость на фурнитуру

Пакет 1 из 1

Поз.	Наименование	Кол.	Рисунок
6	Евровинт 7x50	11	
7	Заглушка для евровинта	11	
8	Ключ для евровинта	1	
9	Шкант 8x30	2	
10	Шуруп 3,5x16	4	
11	Пластина крепежная 38x16	2	

*** Предприятие - изготовитель оставляет за собой право на замену фурнитуры на аналогичную.

ИНСТРУКЦИЯ ПО СБОРКЕ.

Подготовка к сборке.

1. Перед сборкой изделия необходимо ознакомиться с инструкцией по сборке.
2. Определить расположение деталей в изделии в соответствии со схемой сборки.
3. Подготовить необходимый инструмент для монтажных работ (отвёртка, молоток).
4. Сборку производить на ровном полу, покрытом тканью или чистой бумагой во избежании повреждений поверхностей и загрязнения мебели.

Сборка изделия

1. Соединить стенку заднюю поз. 4 со стенками вертикальными поз. 1 евровинтами.
2. Соединить стенки горизонтальные поз. 2,3 со стенками вертикальными поз. 1 и стенкой задней поз.4 евровинтами., закрыть головки евровинтов заглушками.
3. Вставить шканты в отверстия стенки горизонтальной поз.3 .
4. Установить надстройку для пеленания на крышку комода, задвинув шканты в отверстия крышки комода (рис.2). Установить надстройку для пеленания можно в одно из трех положений.
4. В целях безопасности, закрепите надстройку для пеленания к крышке комода с помощью пластины крепежной и шурупов 3,5x16 (рис.3).