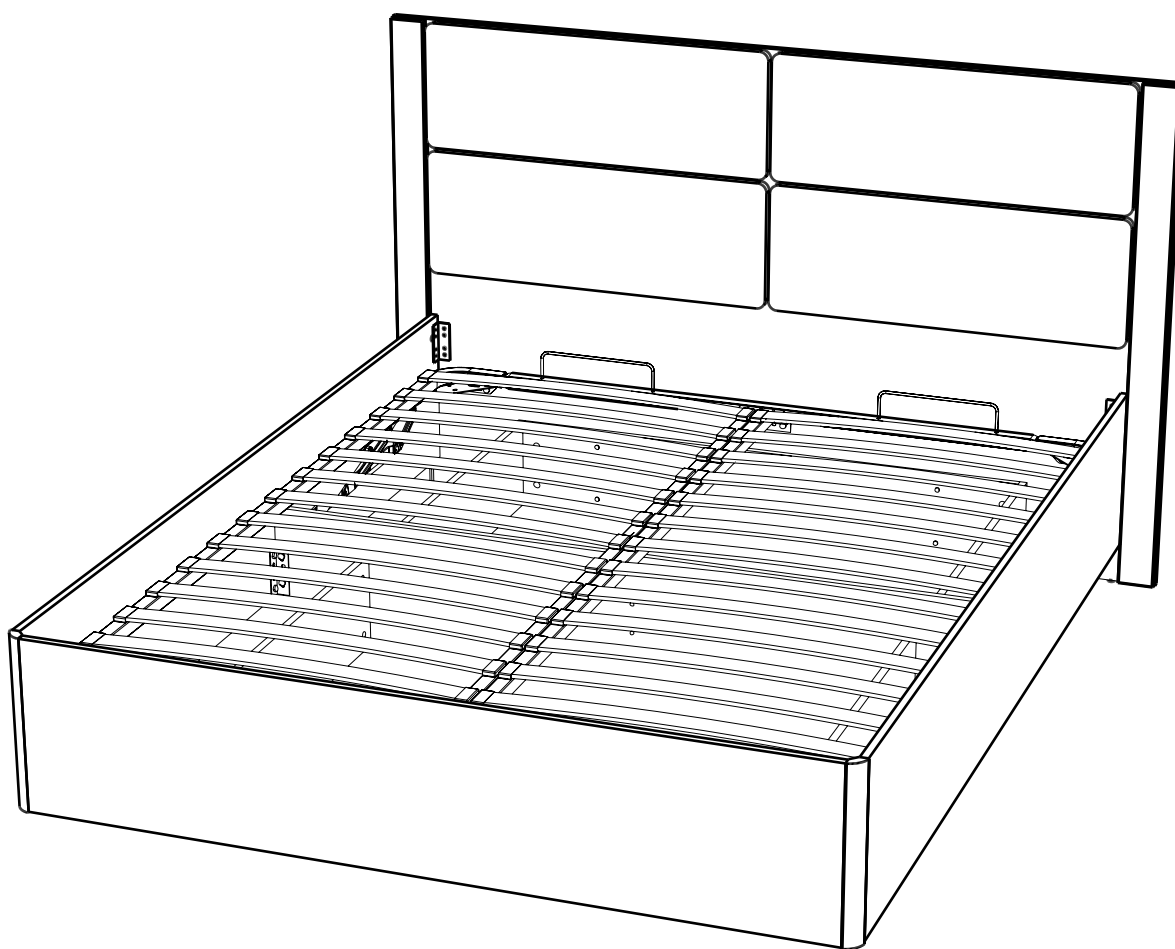


**Инструкция по сборке.
HM 040.52 M Кровать Livorno,
HM 040.52-01 M Кровать Livorno.**

Габаритные размеры (Ширина x Глубина x Высота)

HM 040.52 M - 1806 x 2054 x 1140,

HM 040.52-01 M - 2006 x 2054 x 1140.



Внимание!

Важная информация. Внимательно изучите её перед эксплуатацией изделия.

- Используйте изделие только по прямому назначению.
- Сборку изделия производите только в полном соответствии с прилагаемой инструкцией.
- Изделие может опрокинуться и нанести тяжёлые телесные повреждения. Прикрепите его к стене. Для крепления к стене используйте крепёж, подходящий для материала стен Вашего дома. Если Вы не уверены какой тип крепления подходит для материала стен, обратитесь к специалисту или в специализированный магазин.
- При эксплуатации дверей и выдвижных ящиков не прилагайте чрезмерных усилий.
- Рекомендуется ремонт механизмов трансформации доверить квалифицированным специалистам.
- Будьте осторожны при обращении с деталями из стекла. Избегайте ударных нагрузок. Из-за поврежденных краев и царапин на поверхности, стекло может внезапно треснуть и (или) разбиться.

Требования по эксплуатации изделия и меры предосторожности

Срок, в течение которого мебель сохраняет красоту и исправность, в значительной степени зависит от условий её хранения и эксплуатации. Придерживаясь некоторых простых практических советов, Вы сможете поддерживать в наилучшем состоянии все элементы Вашей мебели.

Свет

Не допускайте прямого воздействия солнечных лучей на мебель. Продолжительное прямое воздействие света на некоторые участки может вызвать изменение их цветовых характеристик по сравнению с другими участками, которые меньше подвергались воздействию.

Температура

Высокие значения тепла или холода, а также внезапные перепады температуры могут серьезно повредить мебель или её части. Мебель не должна располагаться ближе одного метра от источников тепла, нагревательных приборов. Рекомендуемая температура воздуха для хранения и эксплуатации от +10 до +25 °С. Не допускайте попадания на мебель горячих предметов (утюги, посуда с кипятком и пр.), а также продолжительного воздействия вызывающих нагревание излучений (свет мощных ламп, микроволновые излучатели и т. п.).

Влажность

Рекомендуемая относительная влажность местонахождения мебели 60 - 70%. Не следует поддерживать в течение продолжительного времени условия крайней влажности и (или) сухости, а тем более их периодической смены. С течением времени такие условия могут повлиять на целостность мебели и её части. Если такие условия были созданы, рекомендуется часто проветривать помещения и по мере возможности пользоваться осушителями или увлажнителями для нормализации влажности.

Не размещайте мебель вблизи влажных и сырых стен, предметов.

Агрессивные среды и абразивные материалы

Ни в коем случае не допускайте воздействие на мебель агрессивных жидкостей (кислот, щелочей, растворителей и т.п.), содержащих такие жидкости продуктов и их паров. Подобные вещества и их соединения являются химически активными, реакция с ними может повлечь негативные последствия для Вас и Вашего имущества. Также стоит помнить, что некоторые специфические моющие (чистящие) составы (средства) могут содержать высокую концентрацию агрессивных химических веществ и (или) абразивные составы. Применение подобных моющих (чистящих) составов (средств) недопустимо.

Запах

От новой мебели может исходить естественный запах материалов, из которых она изготовлена. Запах может сохраняться в течение 3 недель с момента сборки. Для снижения интенсивности запаха рекомендуется:

- для мягкой мебели – пропылесосить изделие и проветрить помещение.
- для корпусной мебели – протирать ткань, смоченной мягким моющим средством, вытирать чистой сухой тканью и проветривать помещение, предварительно открывая все дверцы и ящики изделия.

Данные действия необходимо повторять 3-4 раза в день.

Уход за мебелью

Всегда содержите поверхности мебели в полной сухости. При необходимости, протирайте поверхности мебели сухой мягкой тканью (фланель, сукно, войлок и т.п.). Рекомендуется очищать мебель как можно скорее после того, как она испачкалась. Если Вы оставите загрязнение на некоторое время, то заметно повышается опасность образования разводов, пятен и повреждений покрытия мебели или её частей. В случае стойких загрязнений рекомендуется использовать специальные очистители. Внимательно изучайте инструкцию моющего средства: средство должно подходить под тип покрытия Вашей мебели. Недопустимо применение моющих средств, содержащих абразивные вещества. Недопустимо применение соды, стиральных порошков и прочих средств, не предназначенных для ухода за мебелью. Уход за поверхностями должен осуществляться специализированными моющими средствами.

Для устранения пыли с поверхностей мягких частей мебели используйте пылесос со специальными насадками для чистки мебели. Не размещайте и не перемещайте на поверхностях мебели предметы, имеющие острые углы, кромки, выступающие острые детали.

Эксплуатация

Нагрузка на мебель и её части (полки, ящики, сидения и пр.) не должна превышать установленных производителем норм, указанных в конце инструкции по сборке.

Не рекомендуется вставать на мебель, прыгать, подвергать повышенным динамическим нагрузкам.

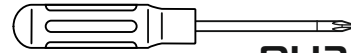
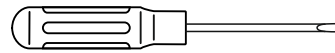
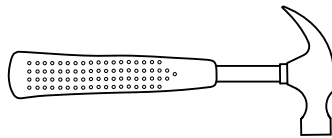
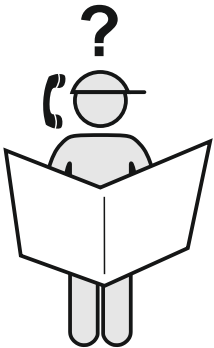
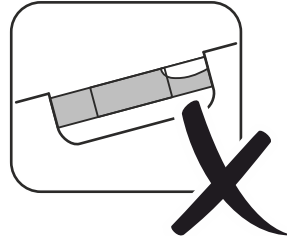
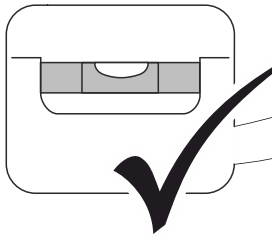
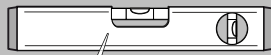
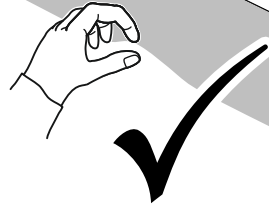
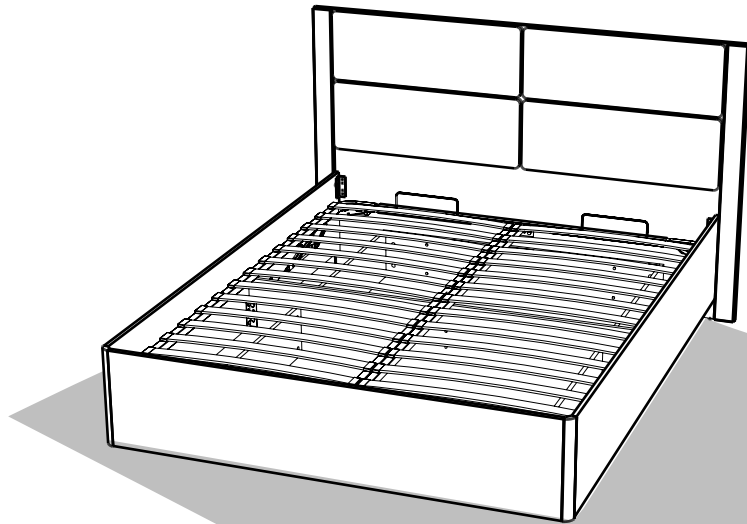
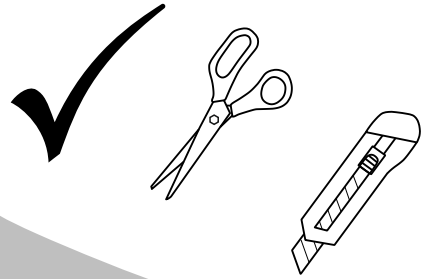
Рекомендуется периодически проверять плотность резьбовых соединений крепления механизмов трансформации и подтягивать их при необходимости.

При появлении скрипов в механизмах трансформации их следует смазывать специализированной смазкой.

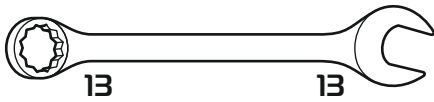
При использовании механизма трансформации строго соблюдайте данную инструкцию, избегайте излишних усилий, рывков, перекосов элементов механизма.



90-120 min

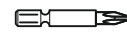
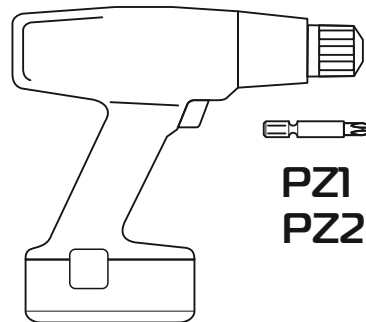


PH2

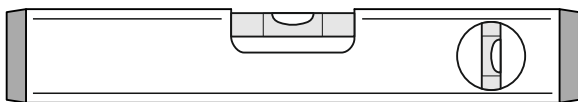
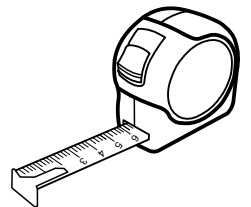


13

13

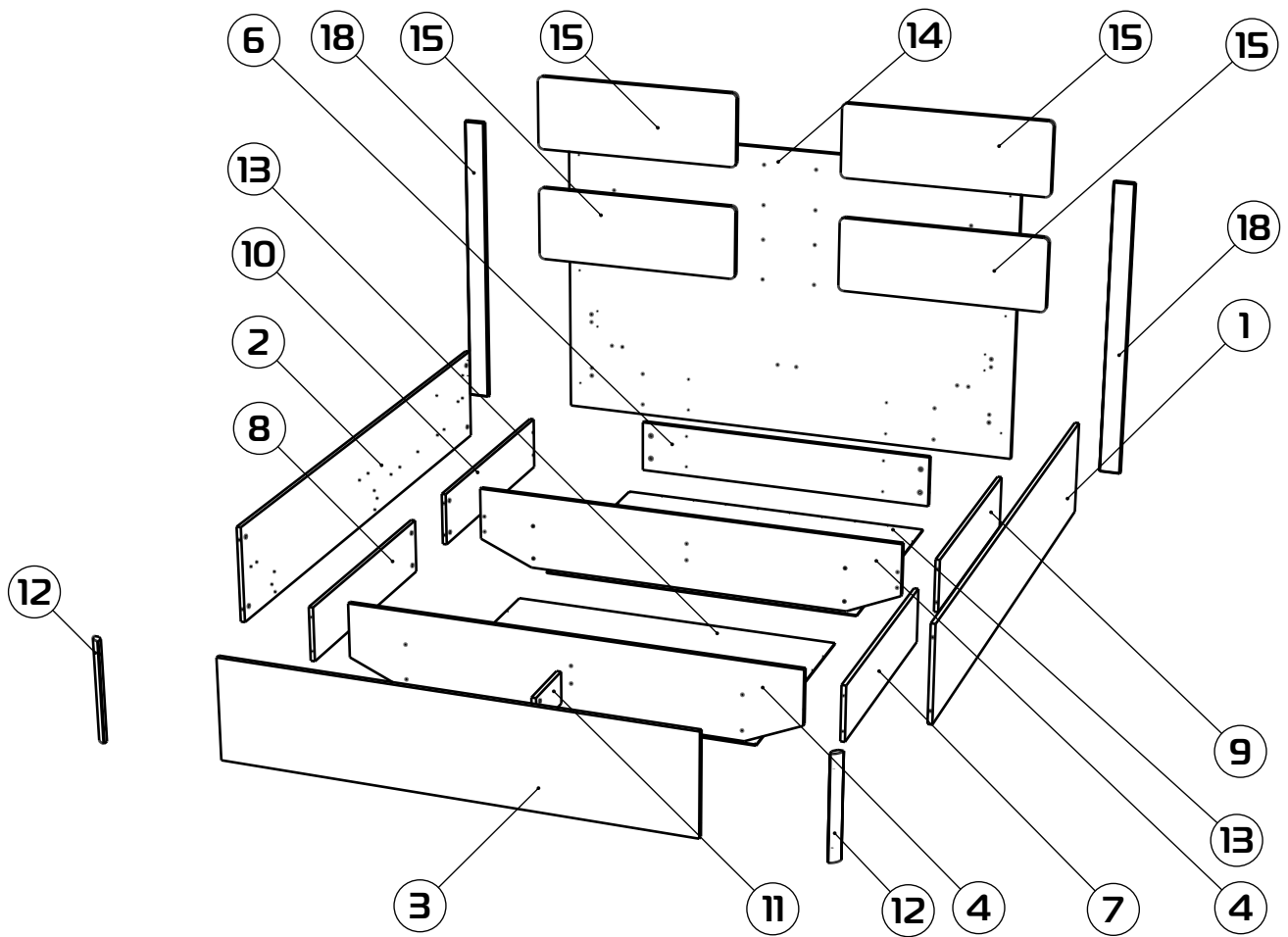


PZ1
PZ2



HM 040.52 M Кровать Livorno.

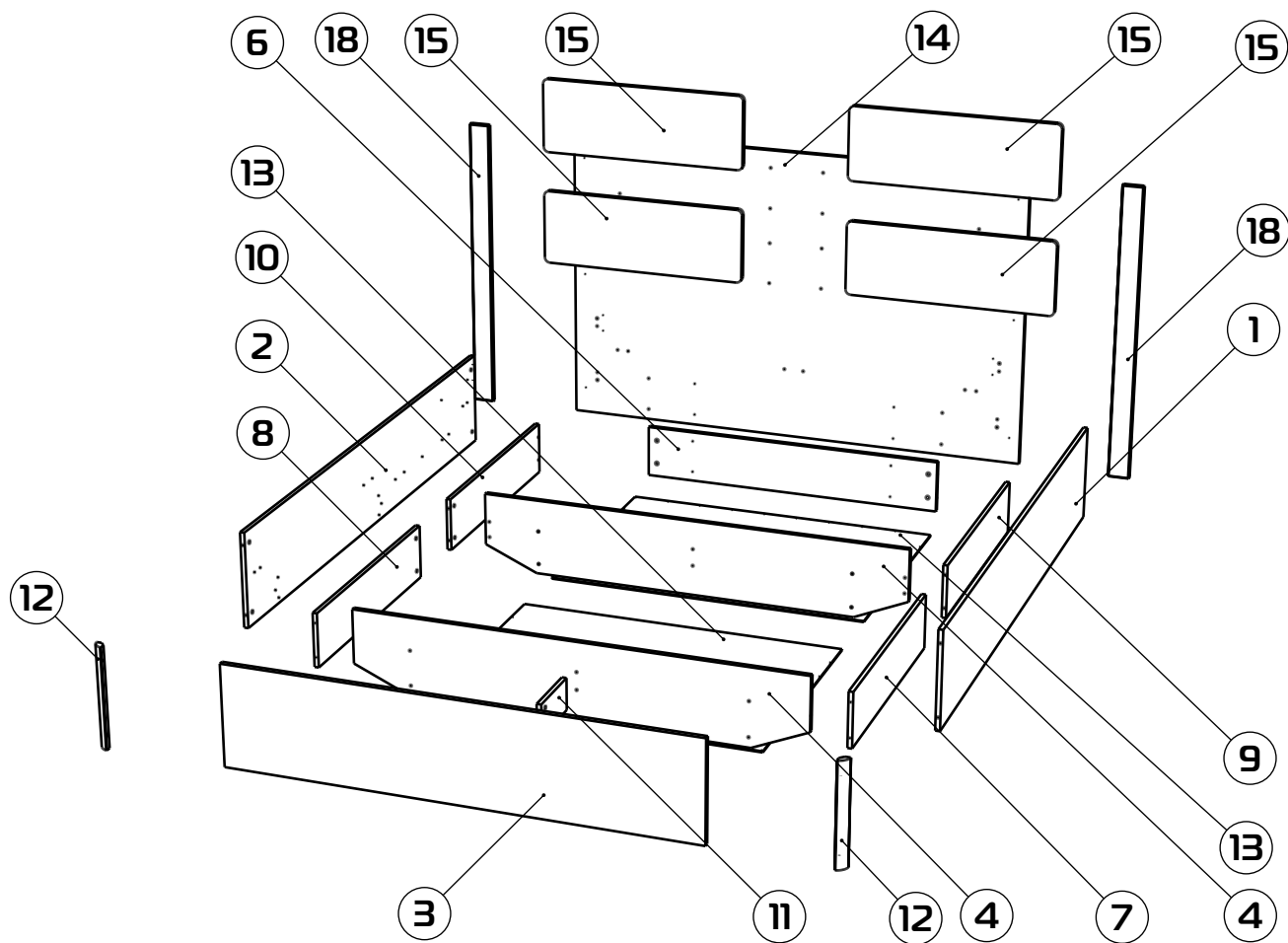
Ширина x Глубина x Высота
1806 x 2054 x 1140



Поз.	Наименование	Δ x Ш x Т	Кол-во	№ пакета
1	Царга (правая)	2005x350x16	(x1)	2
2	Царга (левая)	2005x350x16	(x1)	2
3	Спинка ножная	1580x350x16	(x1)	2
4	Стенка вертикальная (средняя)	1610x285x16	(x2)	3
6	Стенка вертикальная	1178x202x16	(x1)	3
7	Стенка вертикальная (правая)	875x202x16	(x1)	3
8	Стенка вертикальная (левая)	875x202x16	(x1)	3
9	Стенка вертикальная (правая)	891x202x16	(x1)	3
10	Стенка вертикальная (левая)	891x202x16	(x1)	3
11	Стенка вертикальная	222x114x16	(x1)	2
12	Профиль МДФ	352	(x2)	3
13	Дно ящика ДВПО	1206x897x3	(x2)	1
14	Спинка головная	1806x1140x16	(x1)	1
15	Мягкий элемент	812x290x20	(x4)	5
18	Планка	1138x80x16	(x2)	4

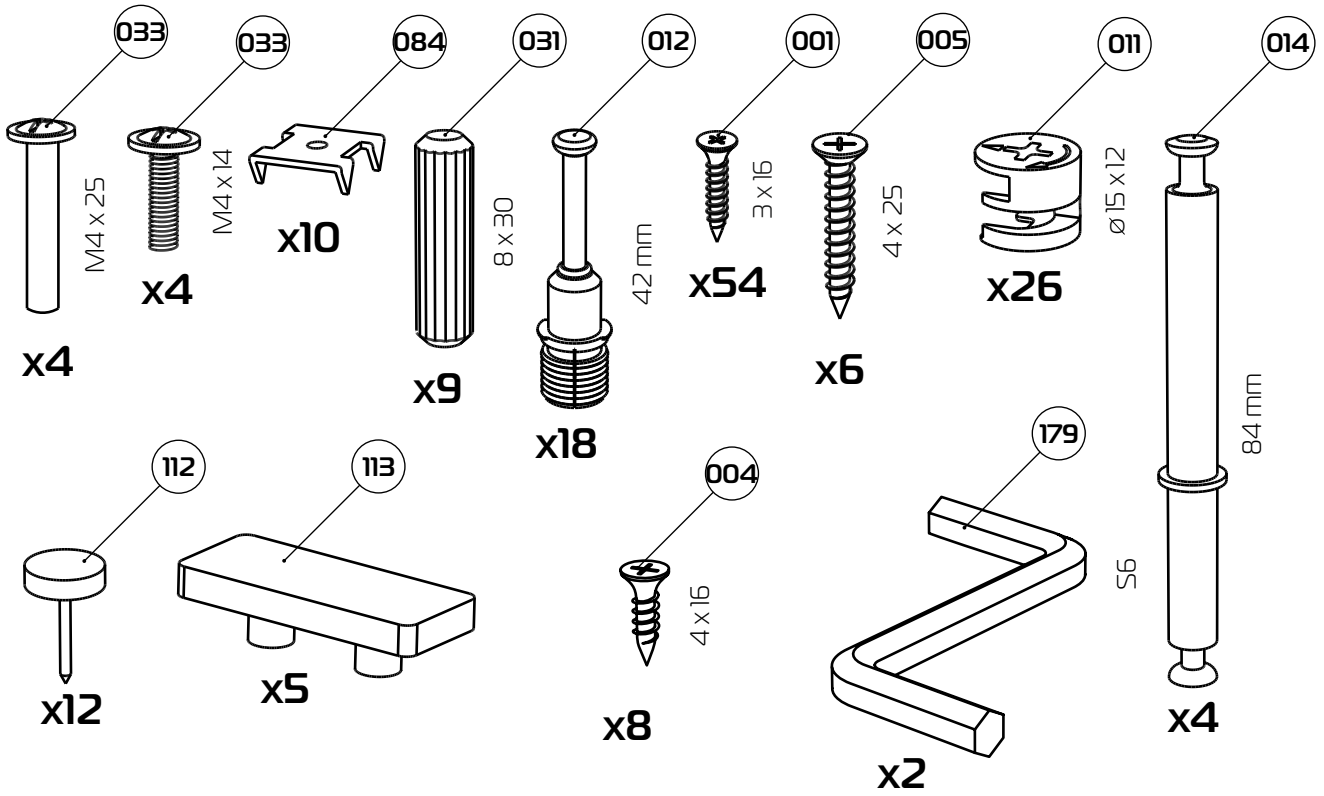
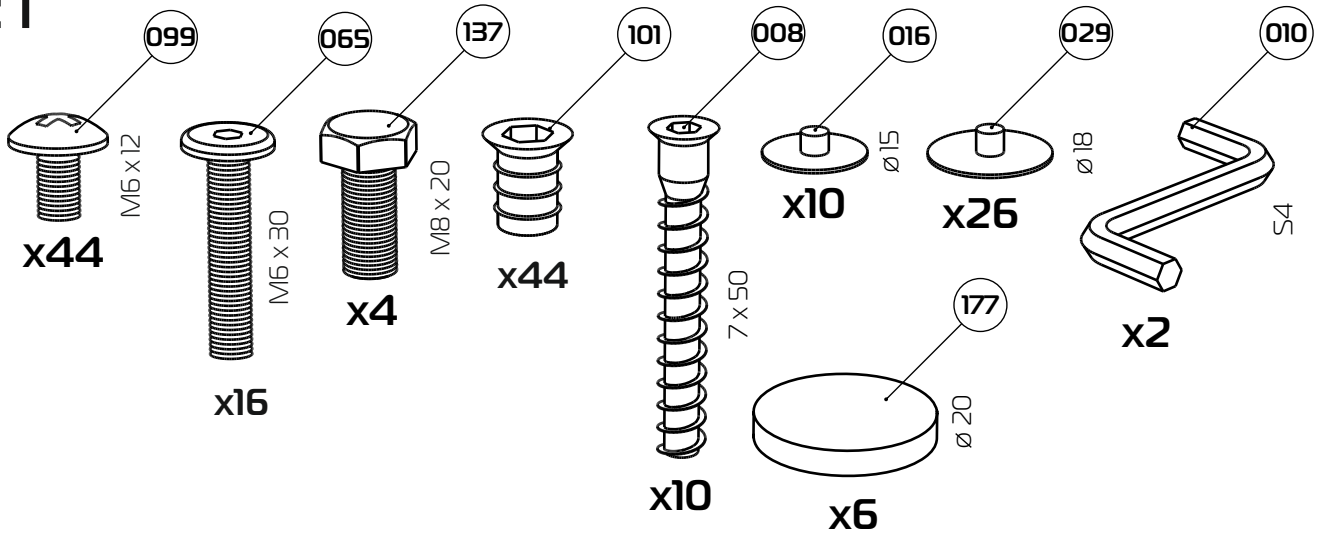
HM 040.52 -01 M Кровать Livorno.

Ширина x Глубина x Высота
2006 x 2054 x 1140

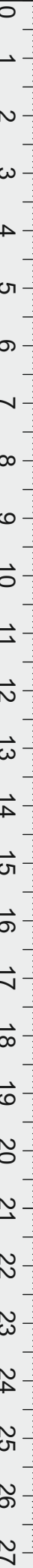
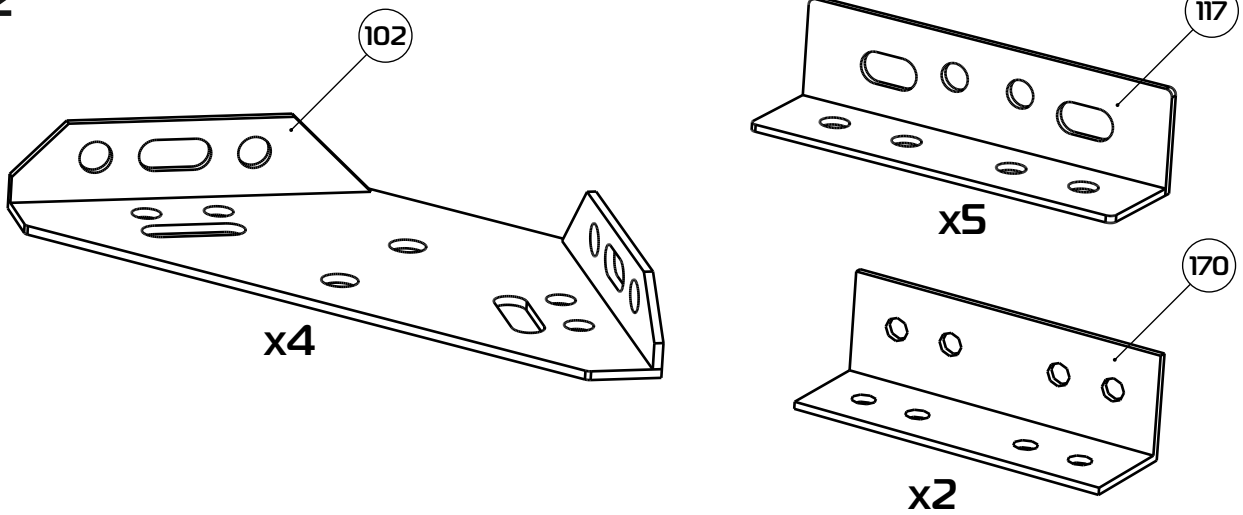


Поз.	Наименование	Δ x Ш x Т	Кол-во	№ пакета
1	Царга (правая)	2005x350x16	(x1)	2
2	Царга (левая)	2005x350x16	(x1)	2
3	Спинка ножная	1780x350x16	(x1)	2
4	Стенка вертикальная (средняя)	1810x285x16	(x2)	3
6	Стенка вертикальная	1378x202x16	(x1)	3
7	Стенка вертикальная (правая)	875x202x16	(x1)	3
8	Стенка вертикальная (левая)	875x202x16	(x1)	3
9	Стенка вертикальная (правая)	891x202x16	(x1)	3
10	Стенка вертикальная (левая)	891x202x16	(x1)	3
11	Стенка вертикальная	222x114x16	(x1)	2
12	Профиль МДФ	352	(x2)	3
13	Дно ящика ДВПО	1406x897x3	(x2)	1
14	Спинка головная	2006x1140x16	(x1)	1
15	Мягкий элемент	912x290x20	(x4)	5
18	Планка	1138x80x16	(x2)	4

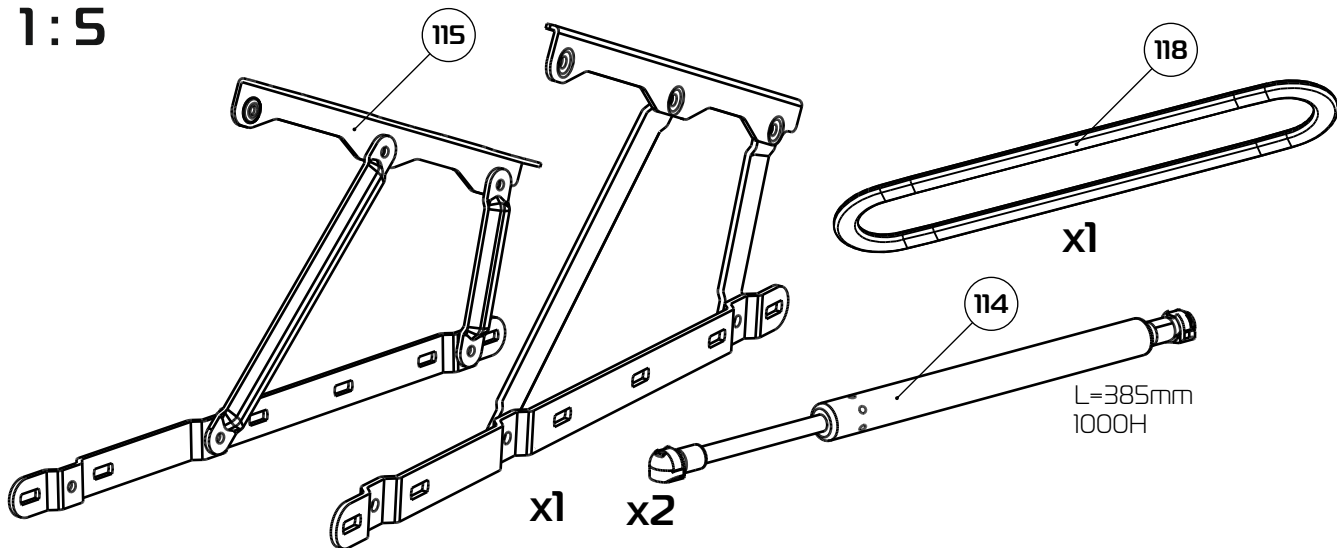
1:1



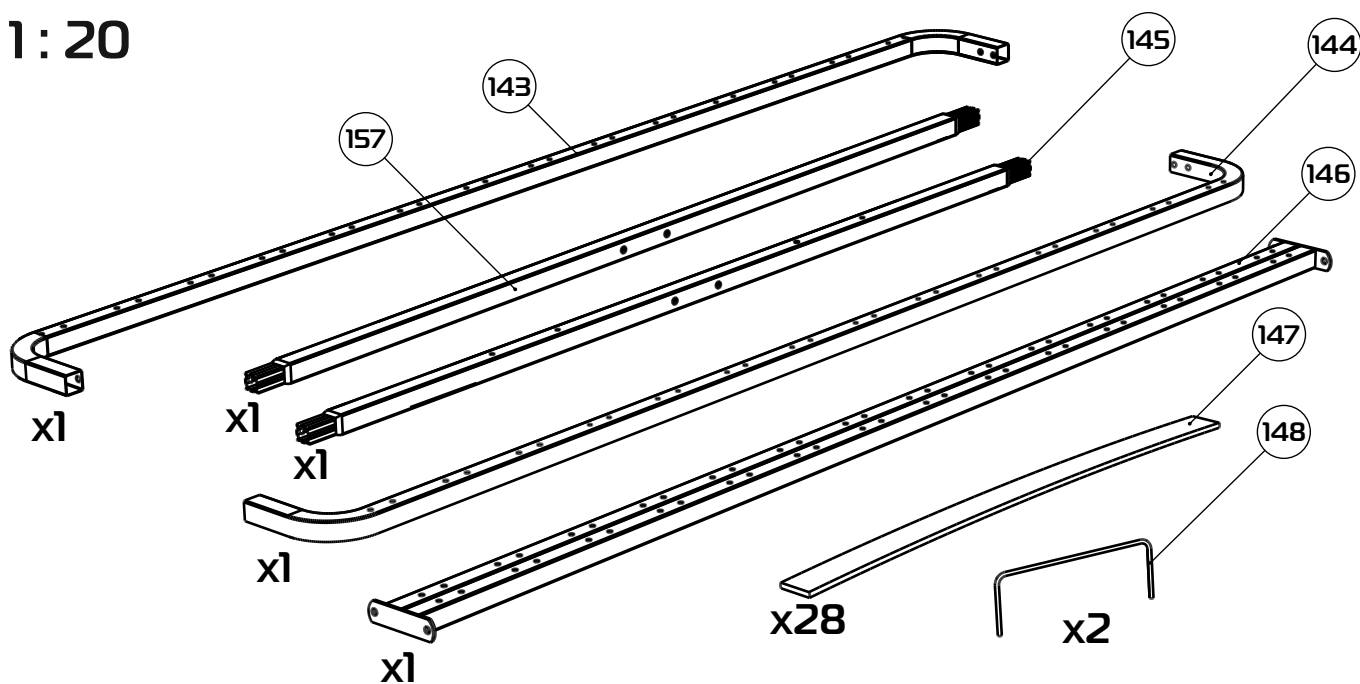
1:2



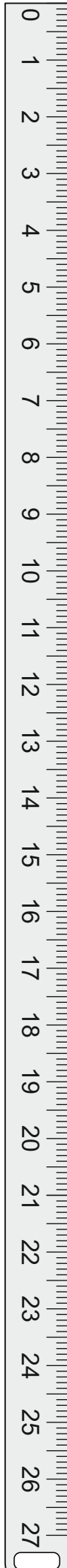
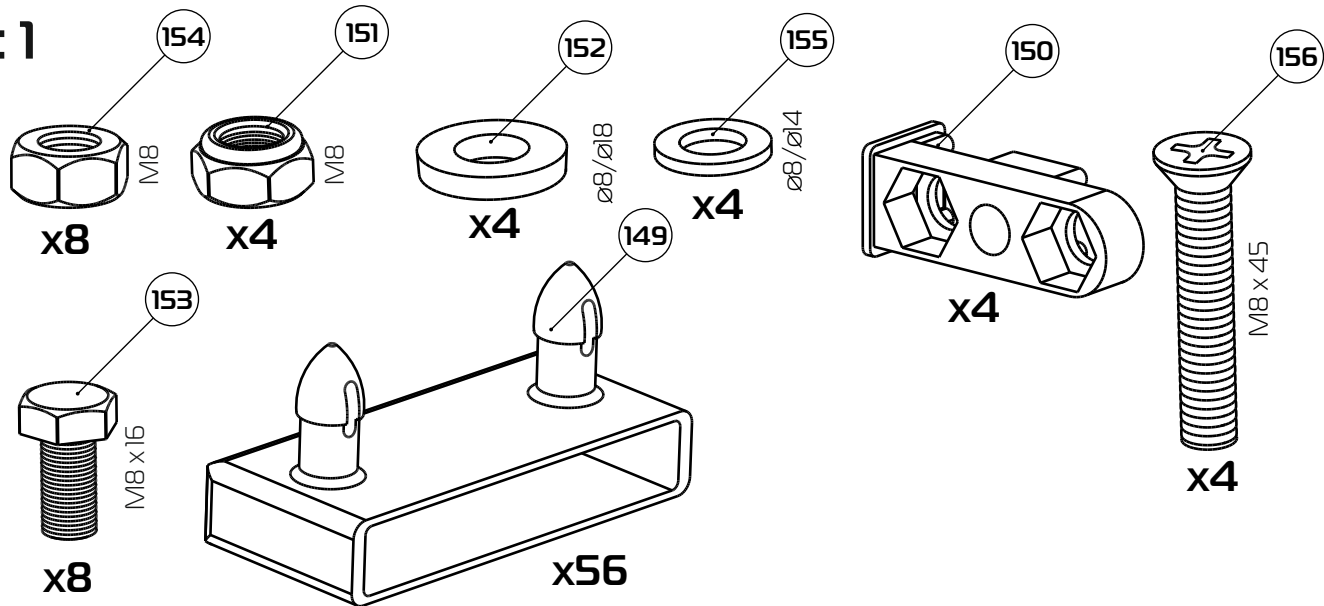
1:5

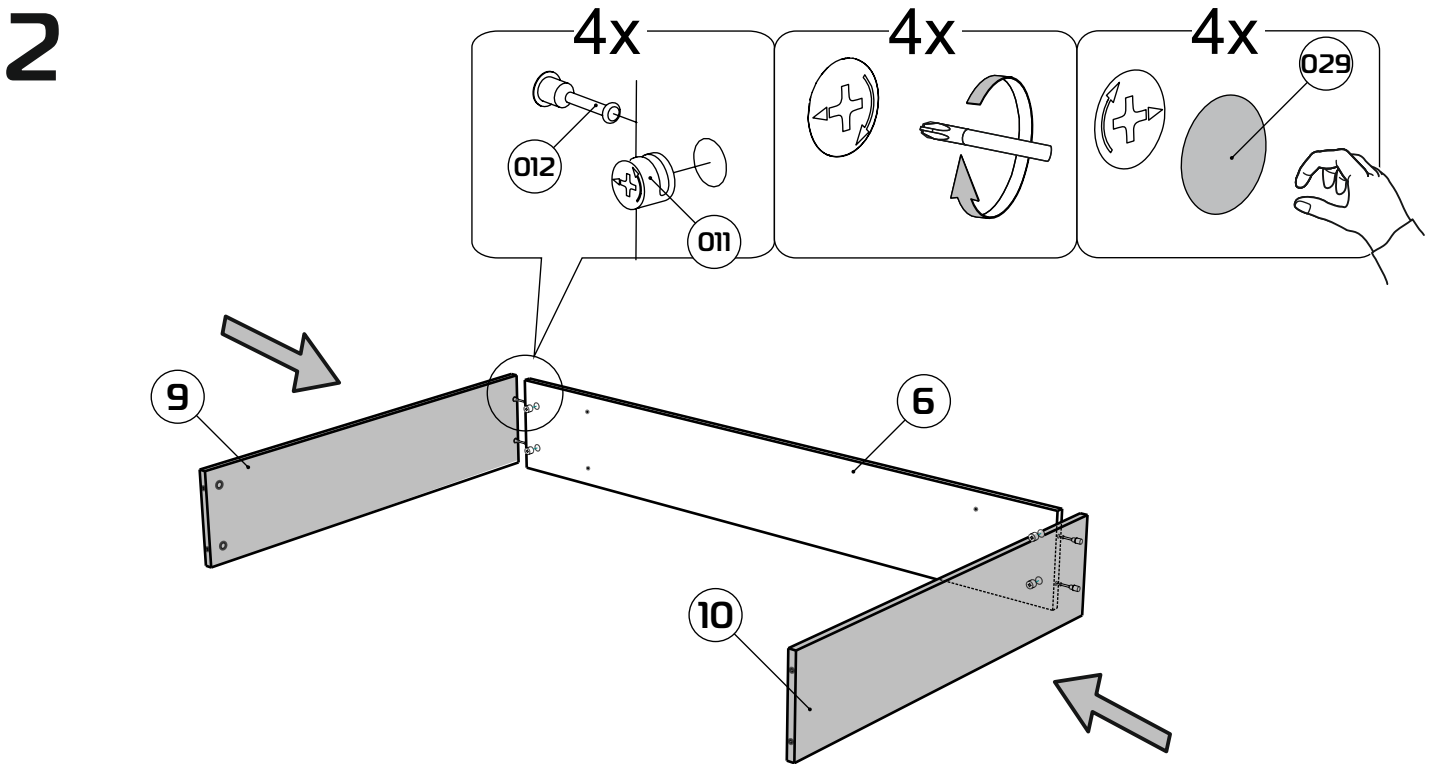
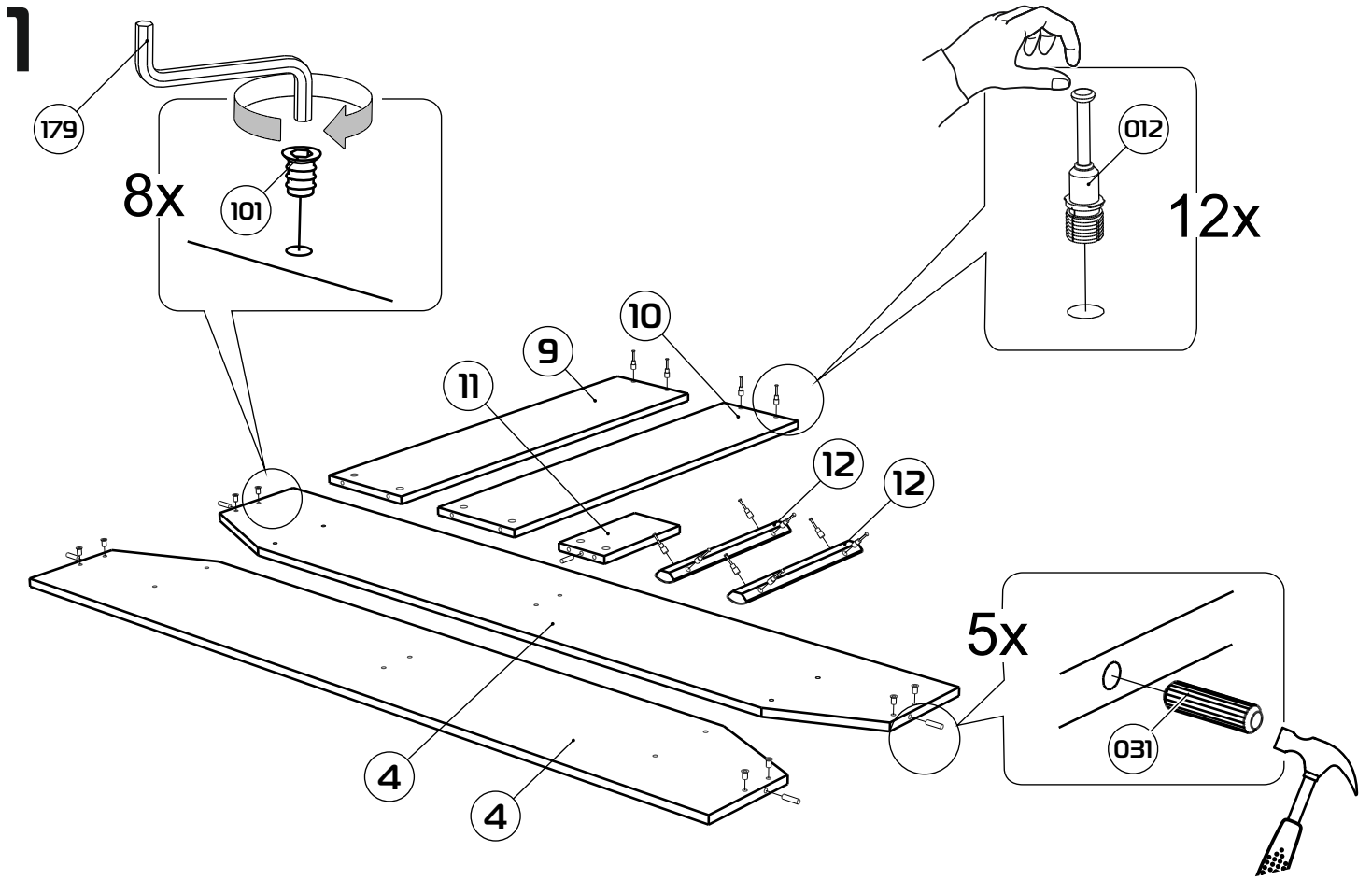


1:20

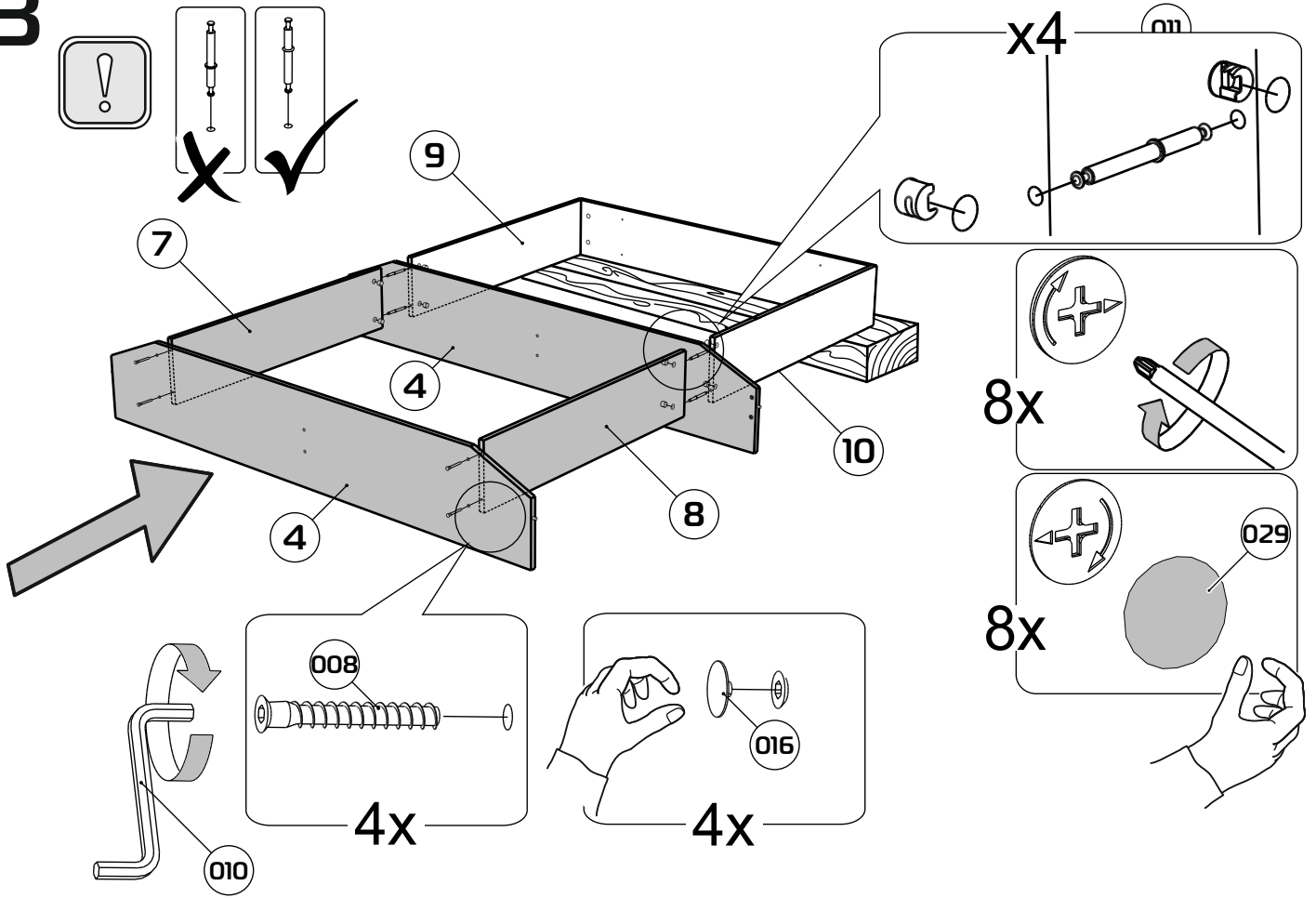


1:1

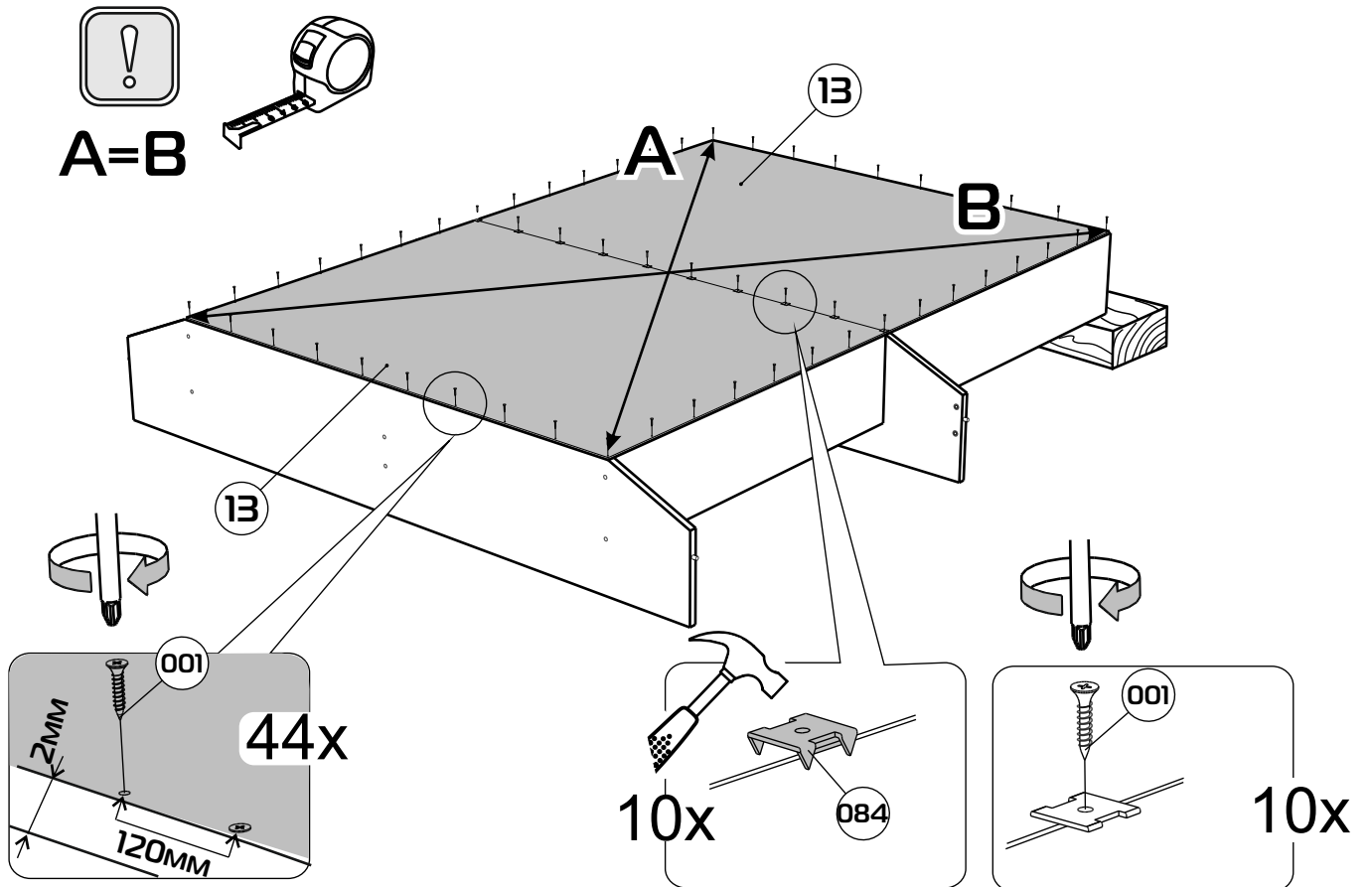




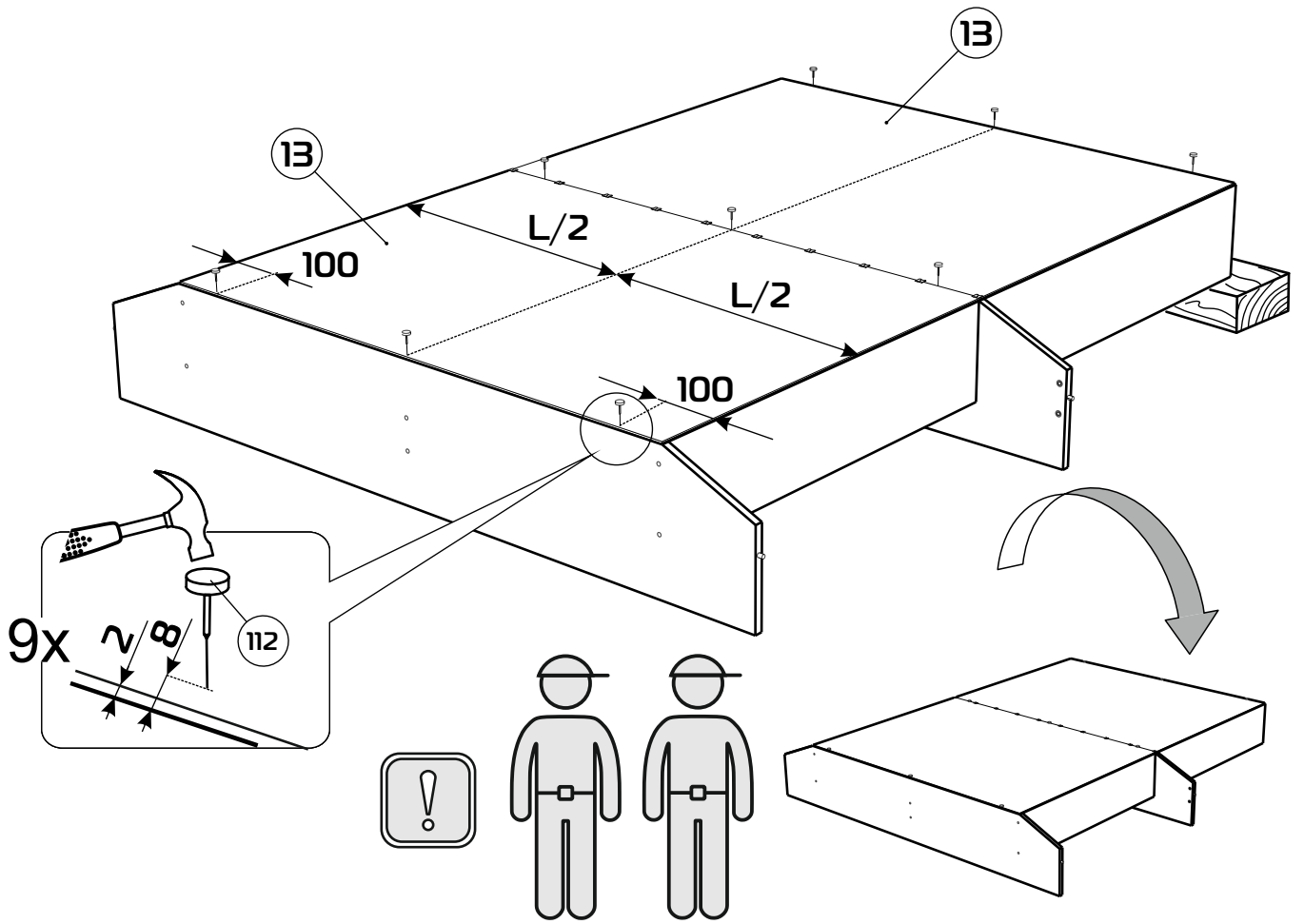
3



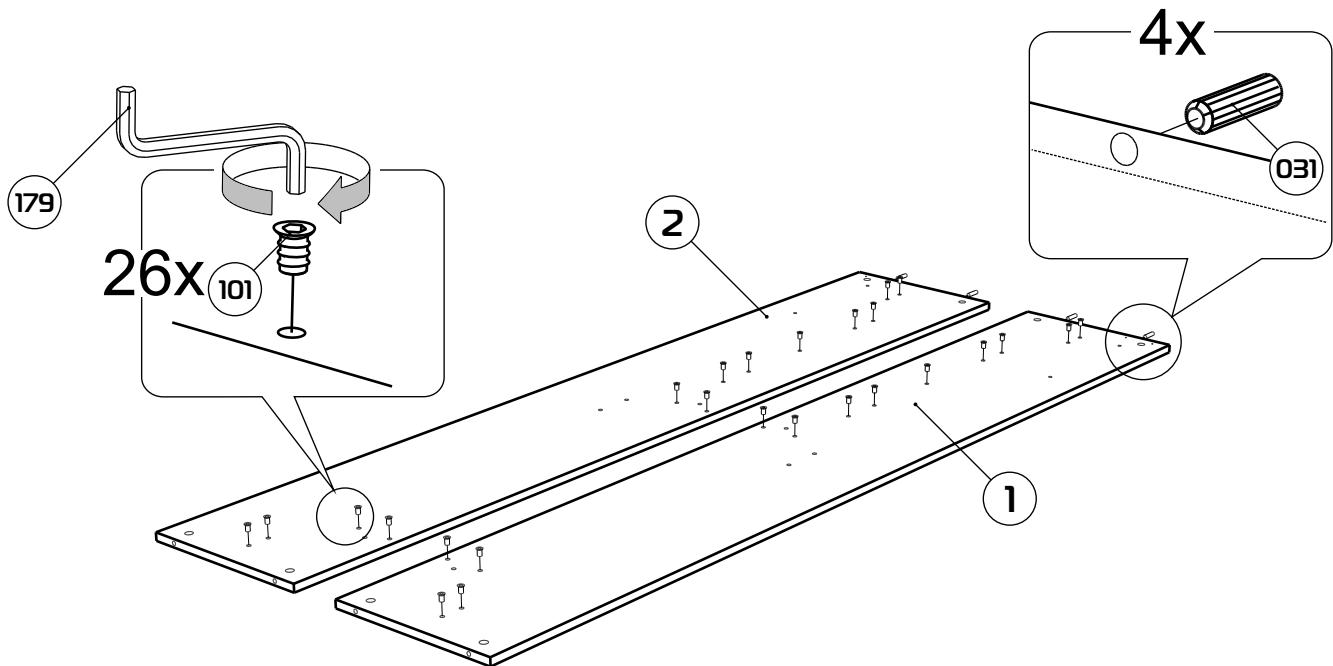
4



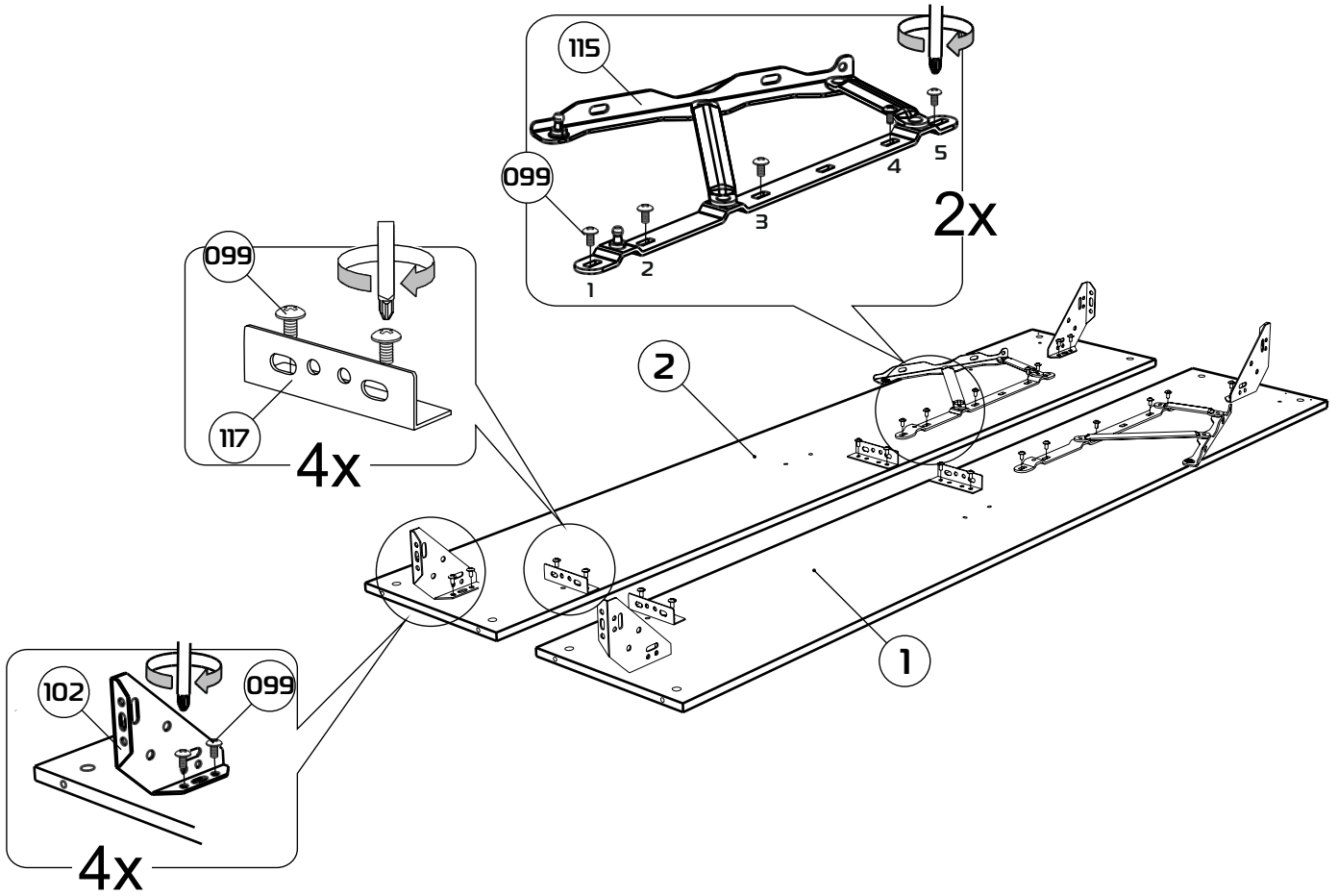
5



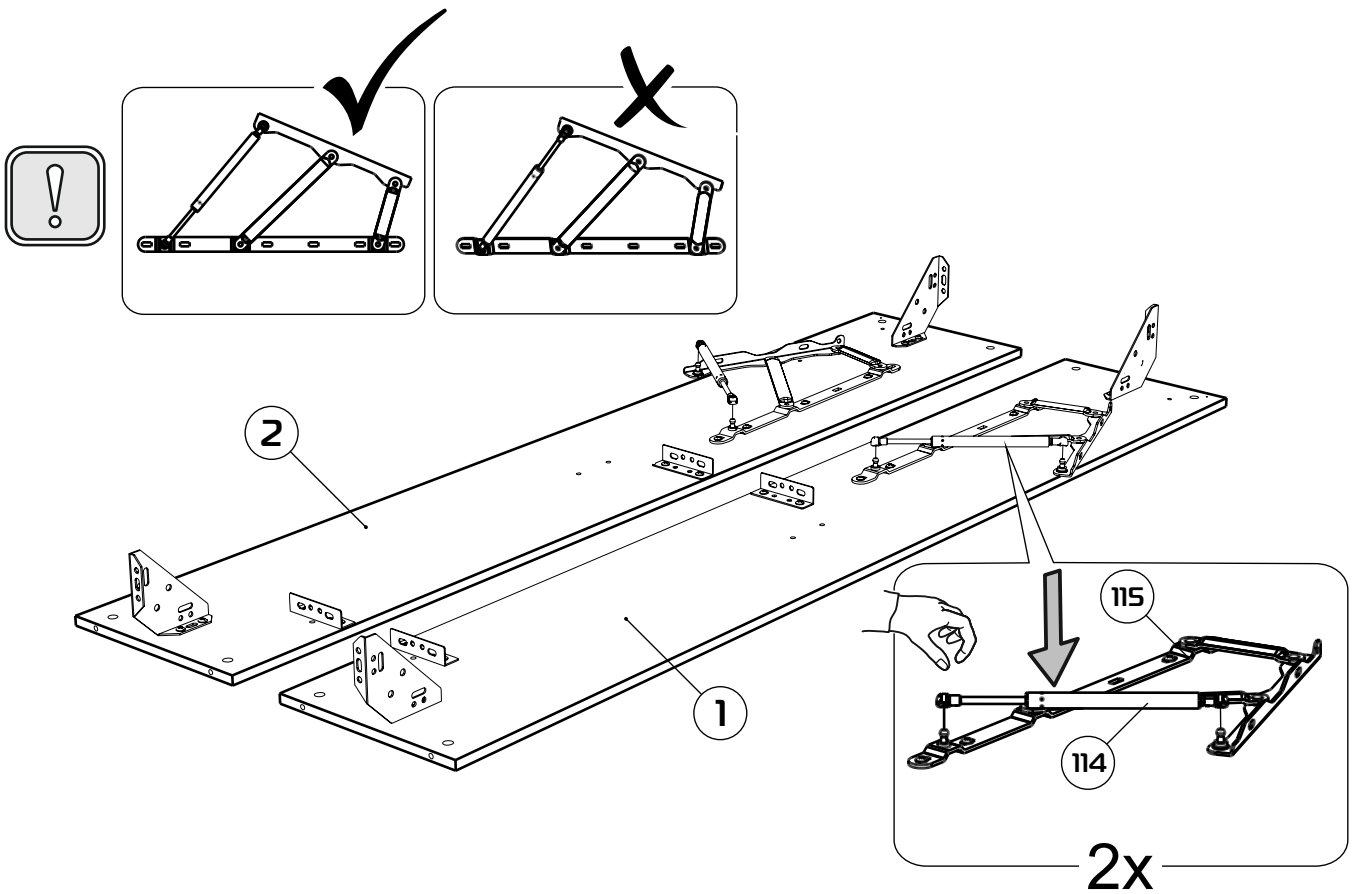
6



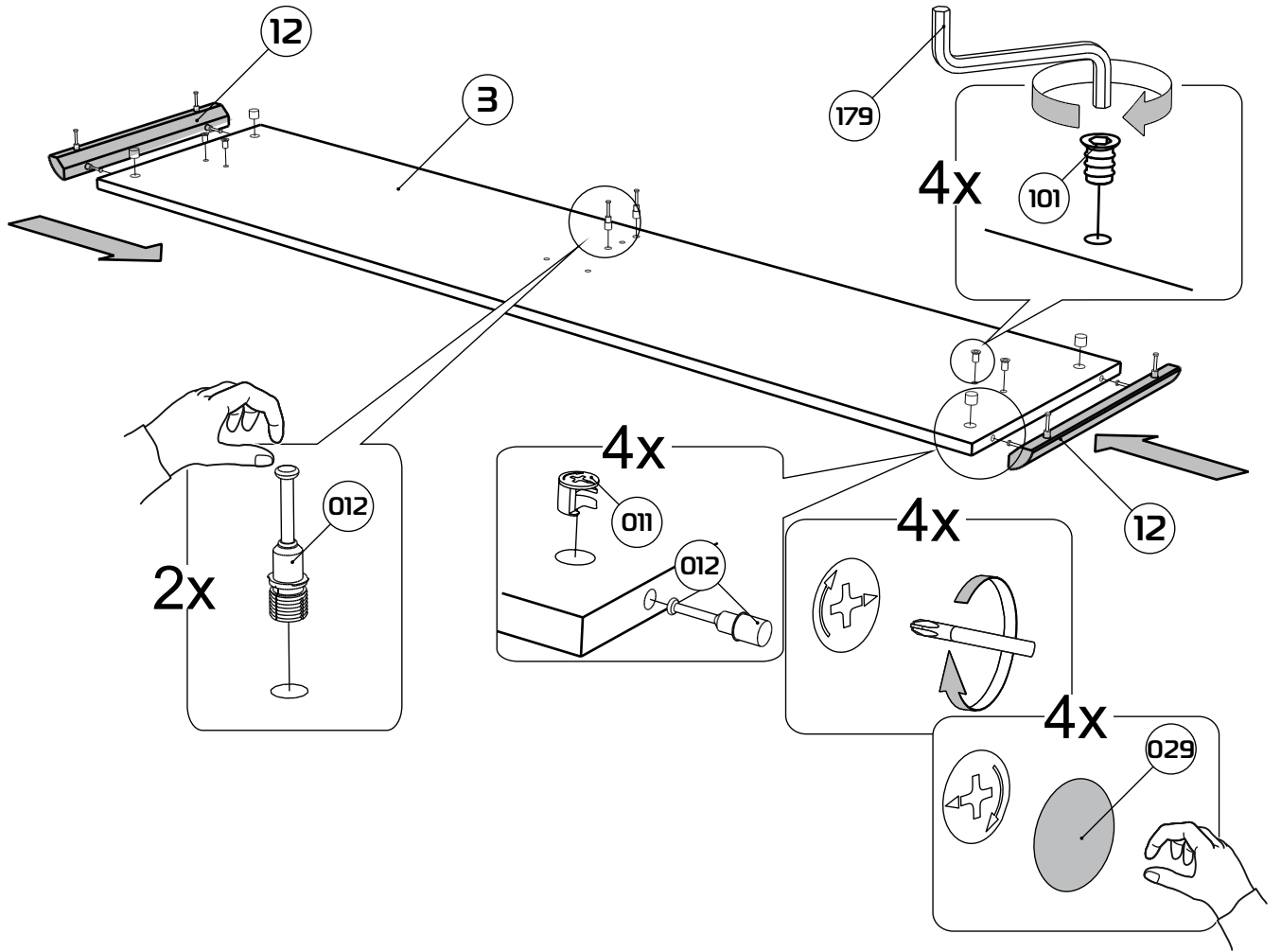
7



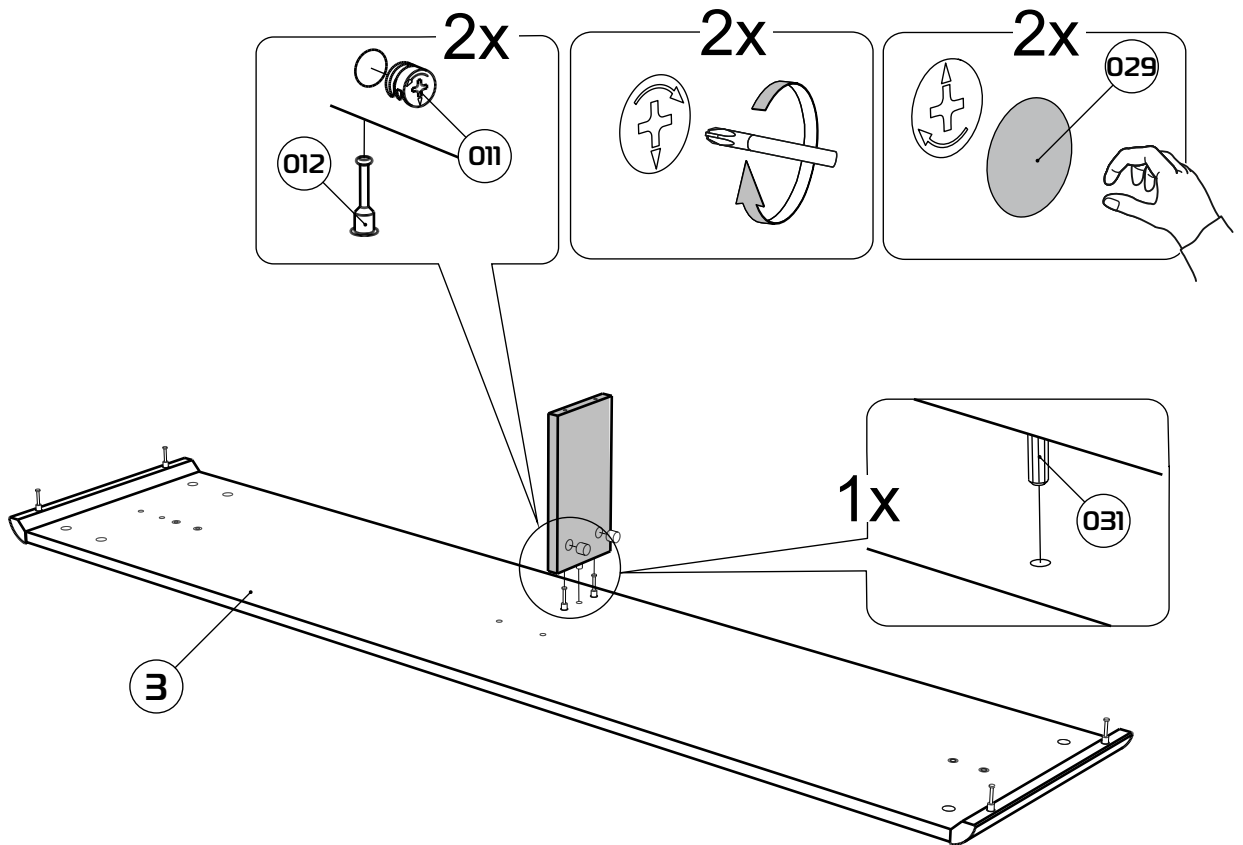
8



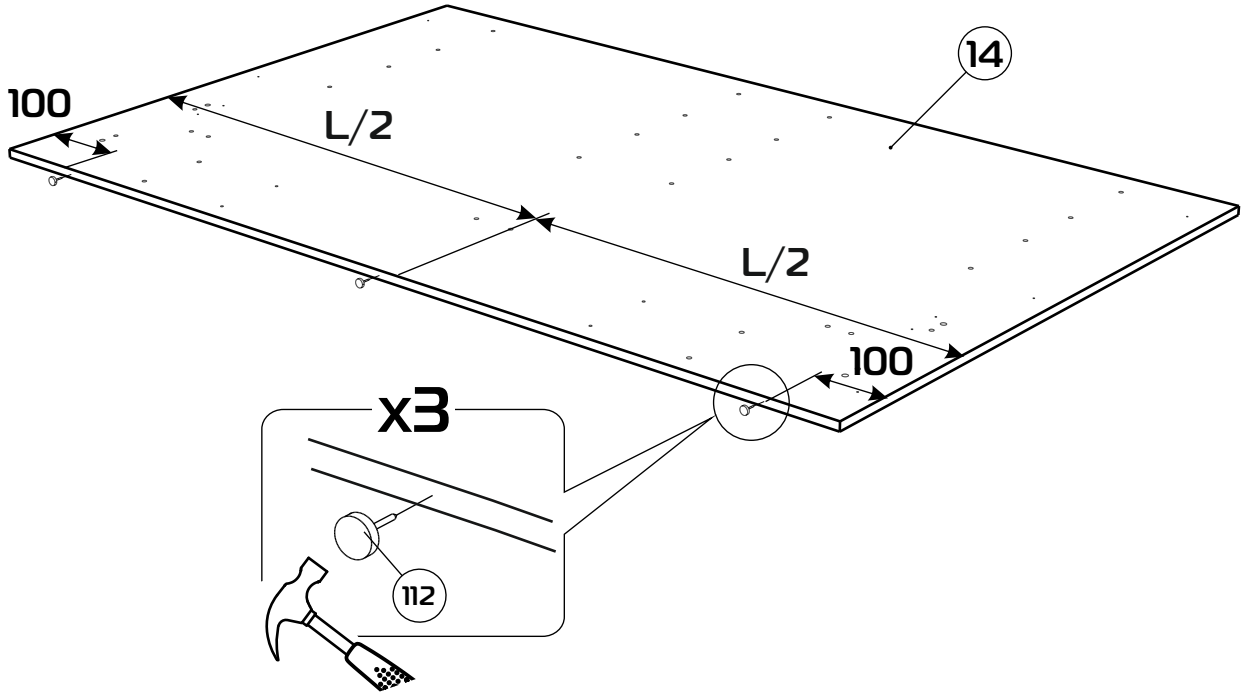
9



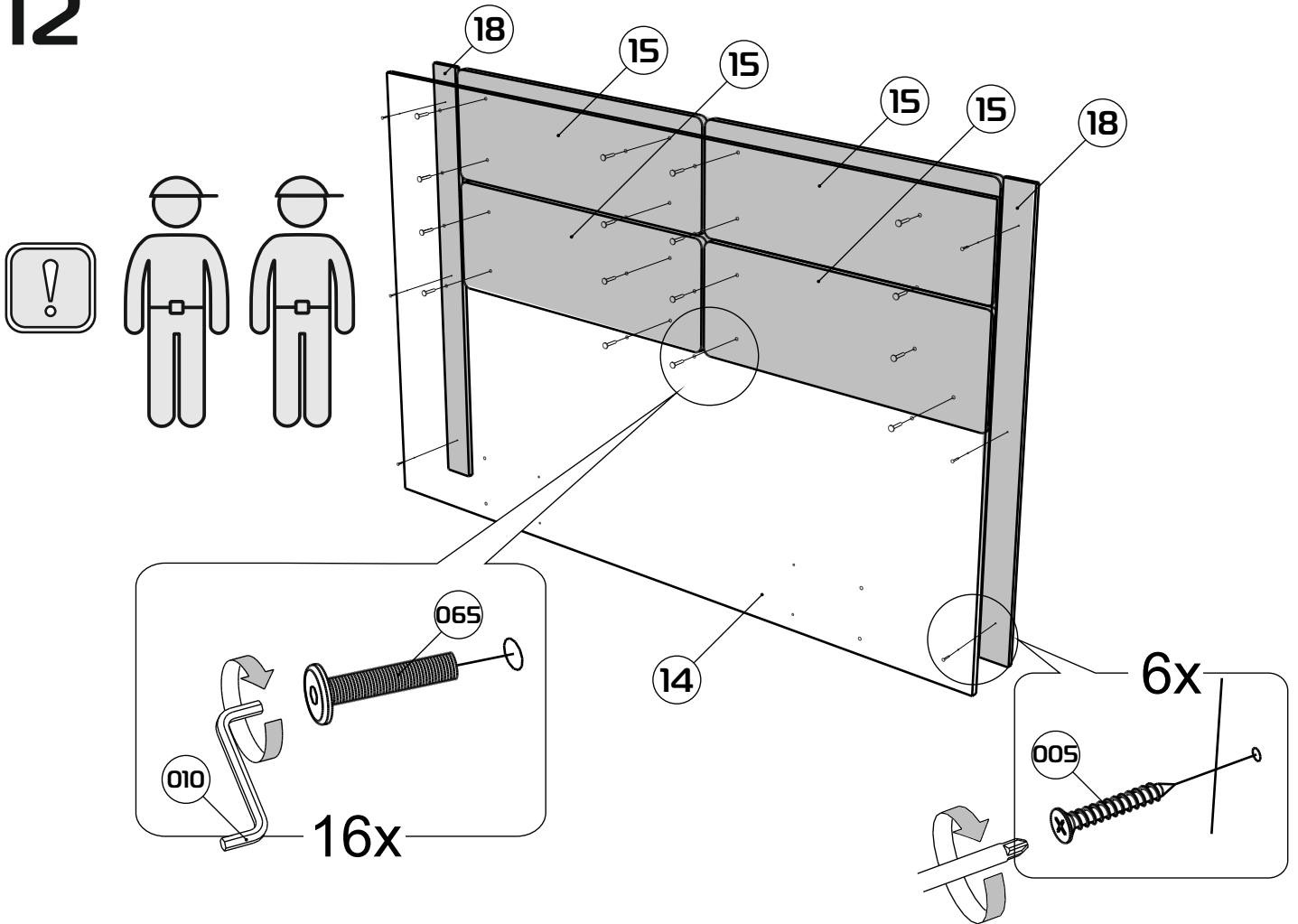
10



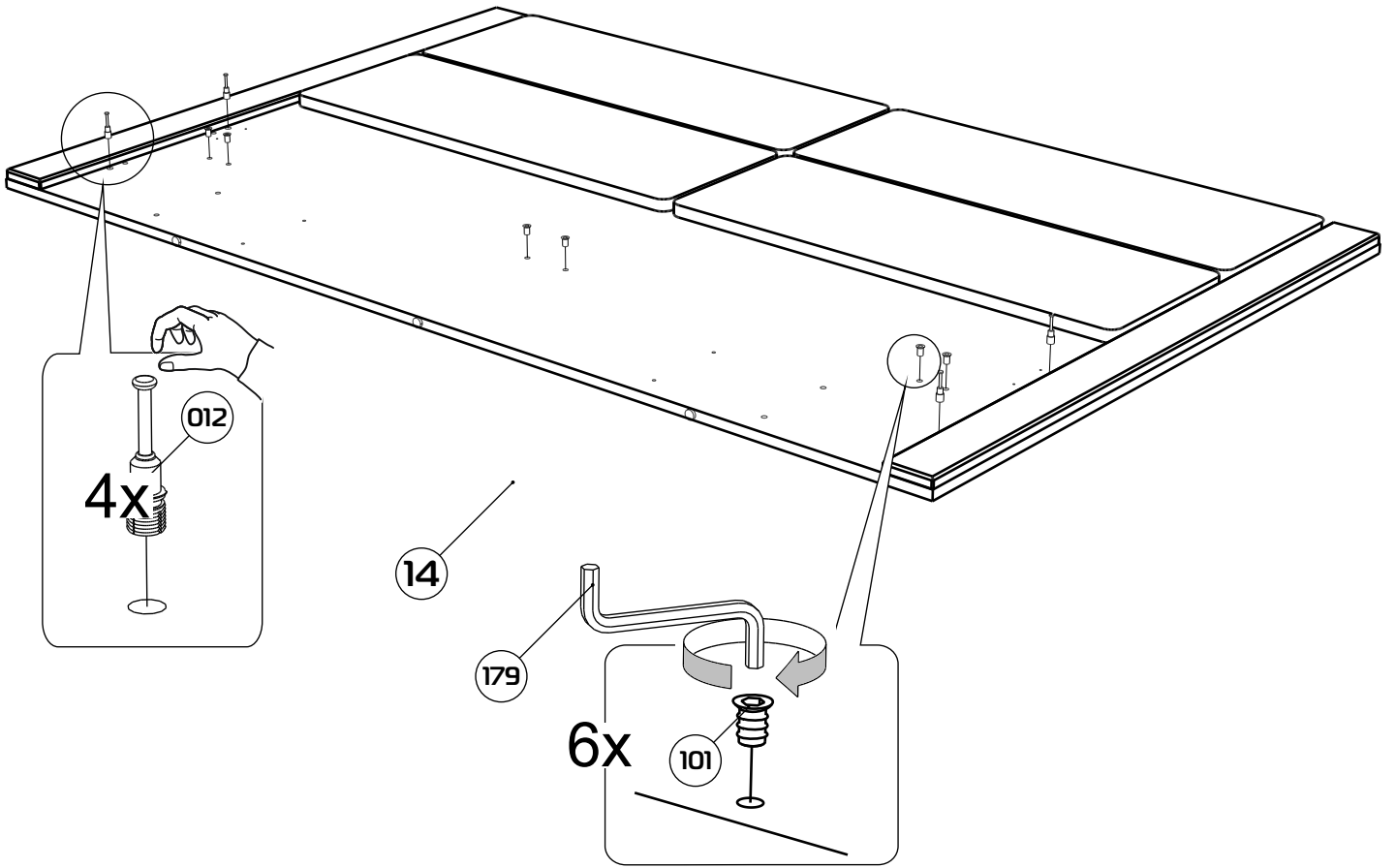
11



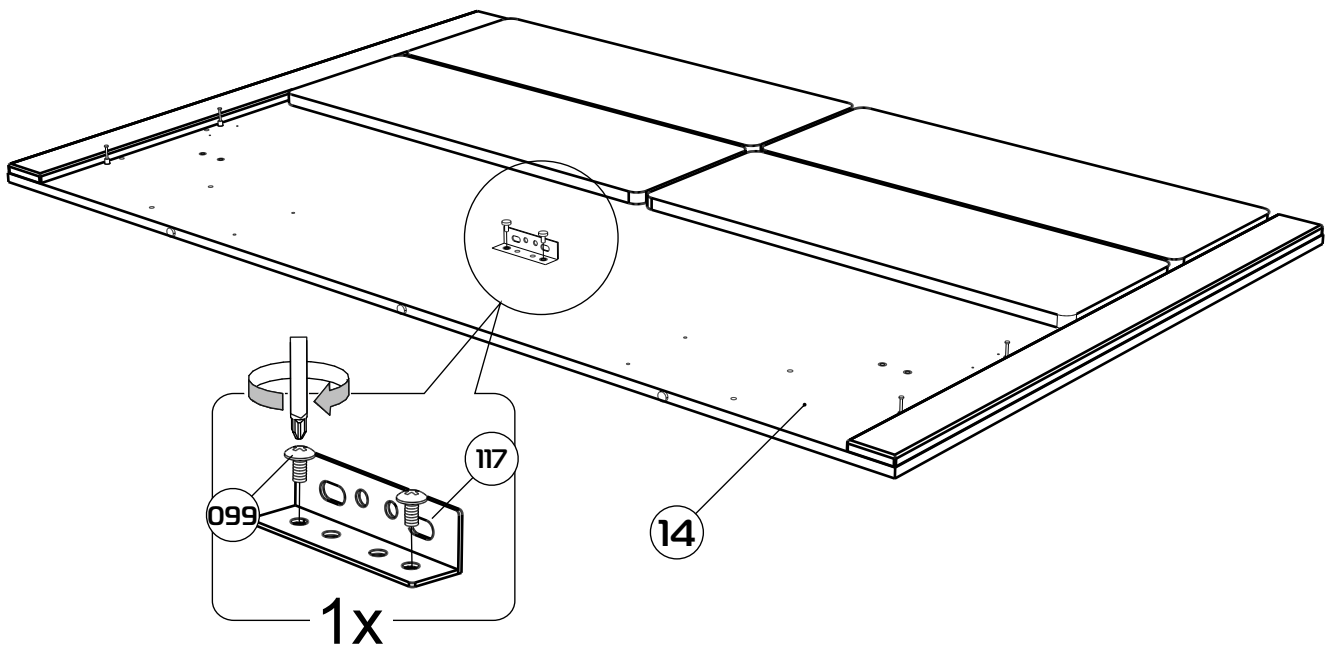
12



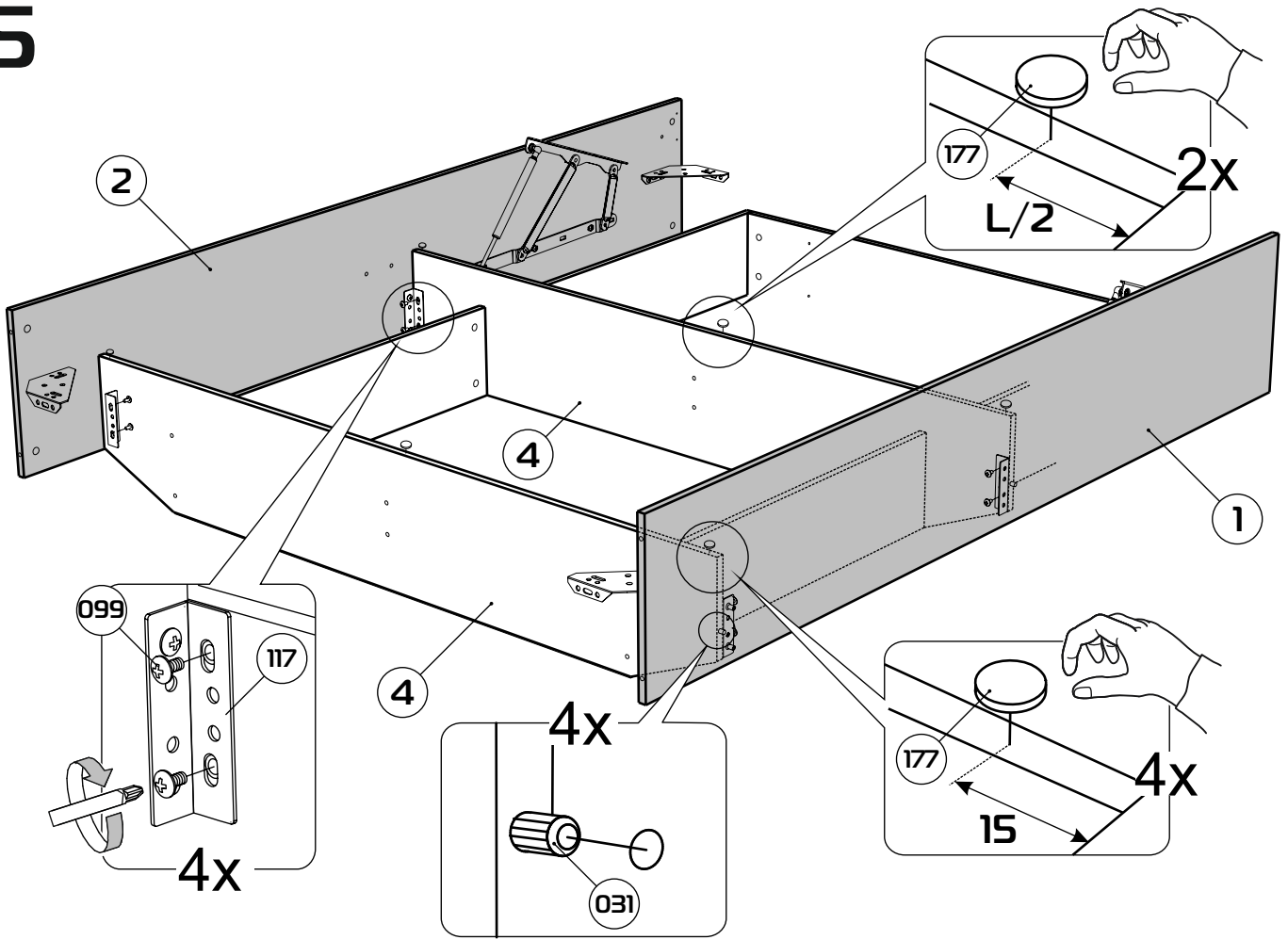
13



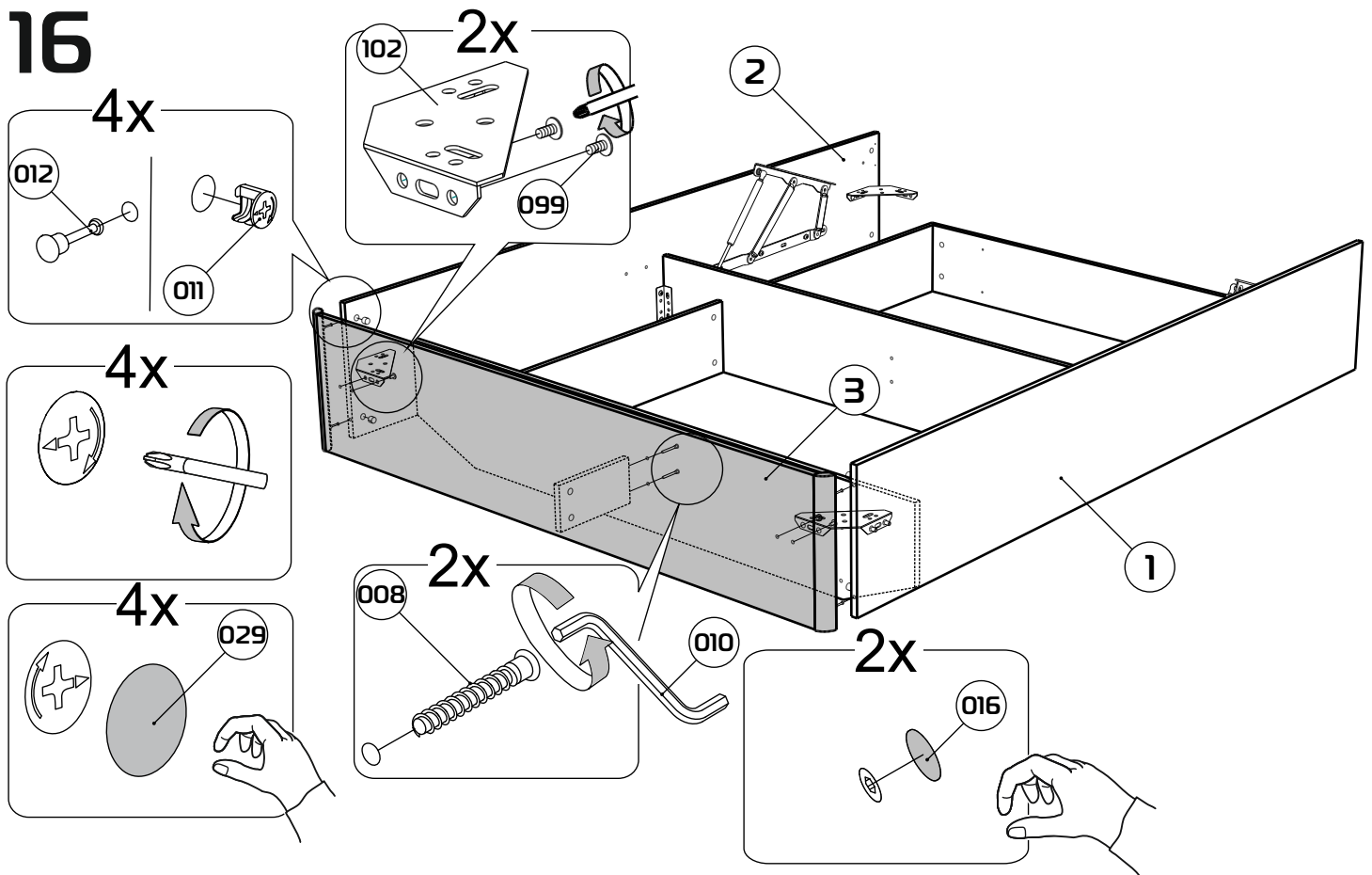
14

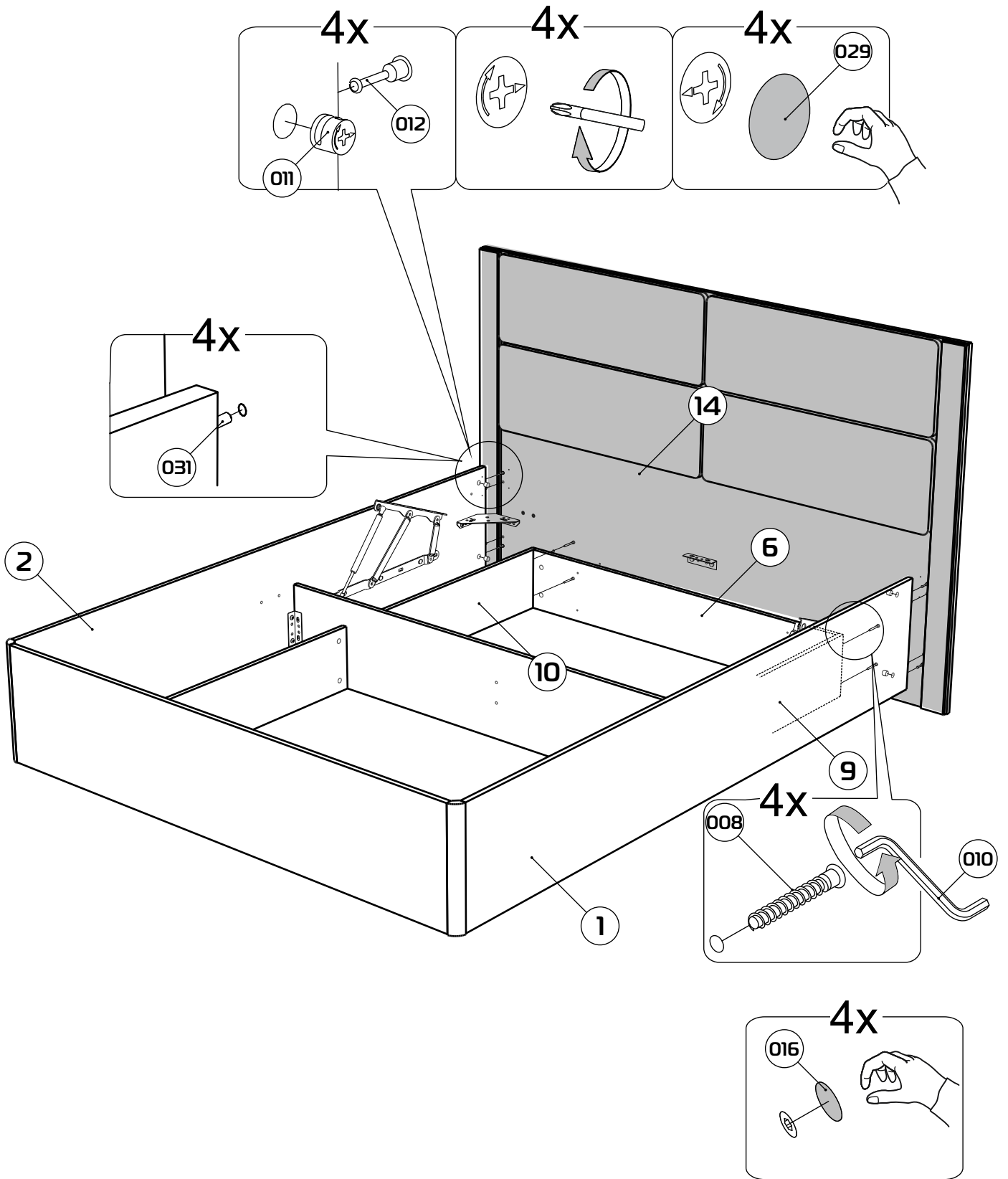


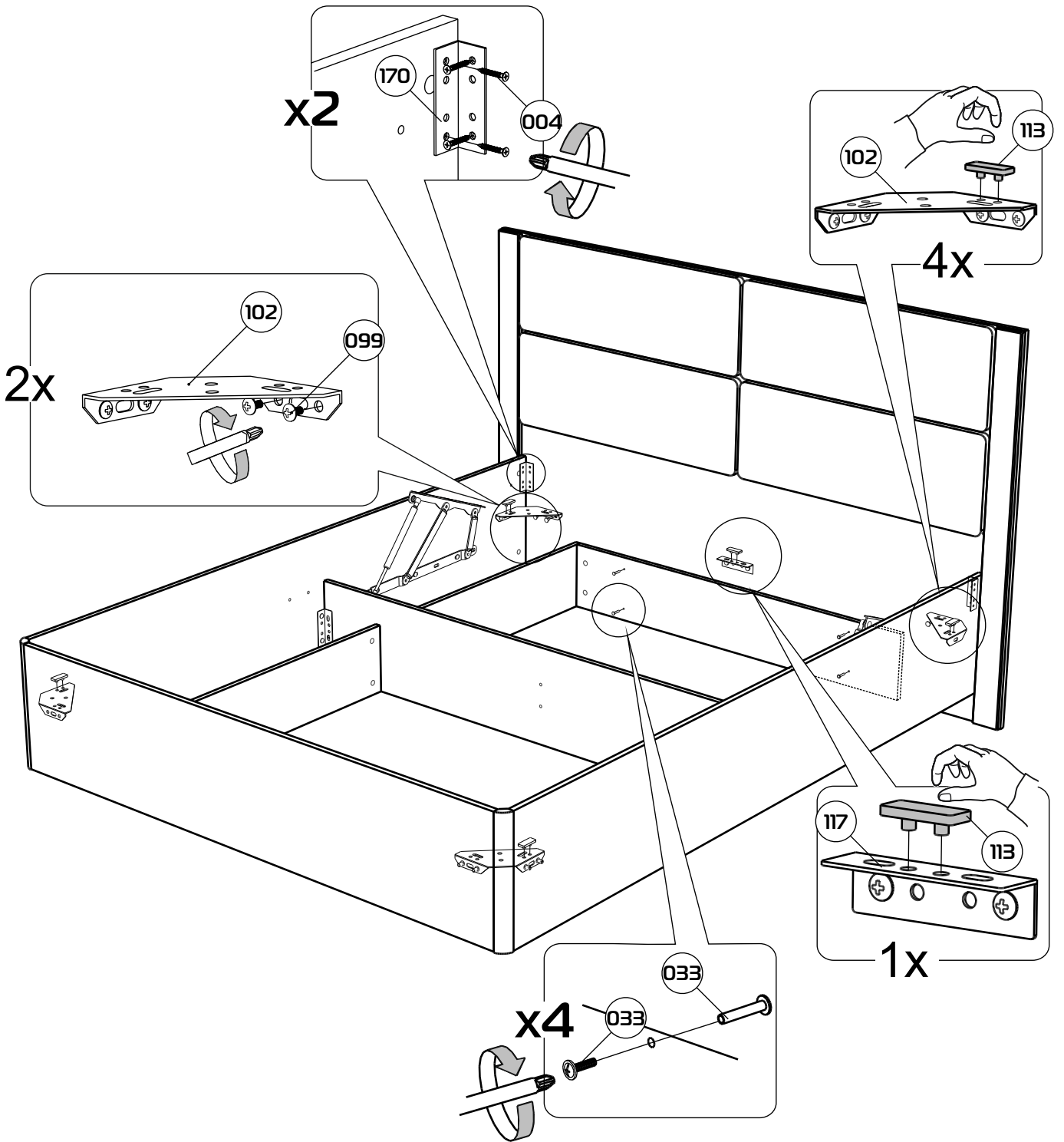
15



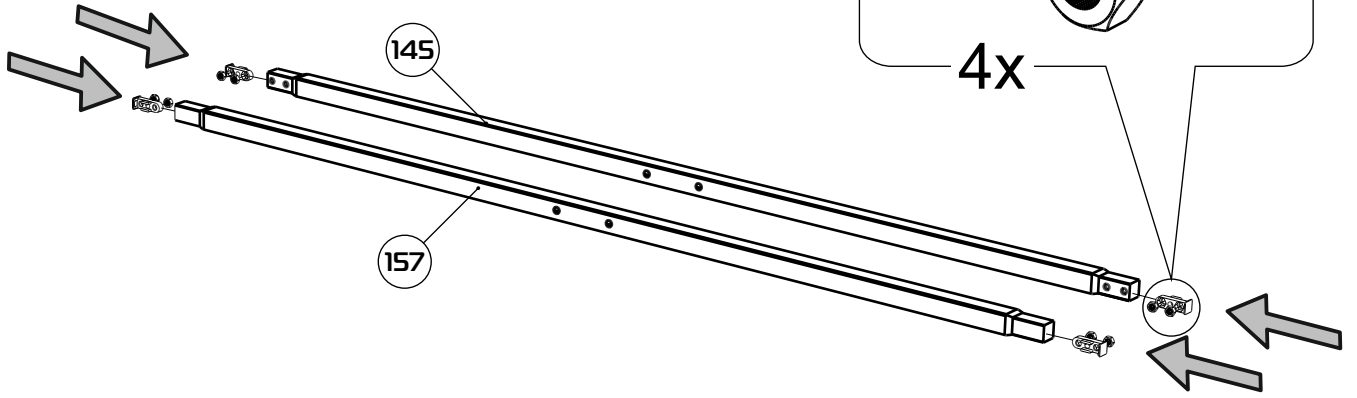
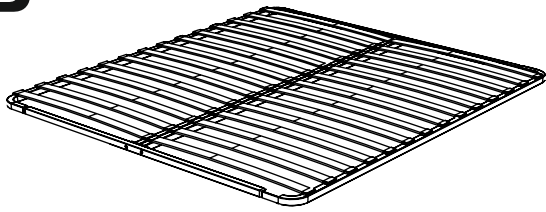
16



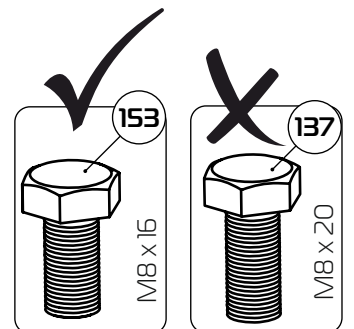
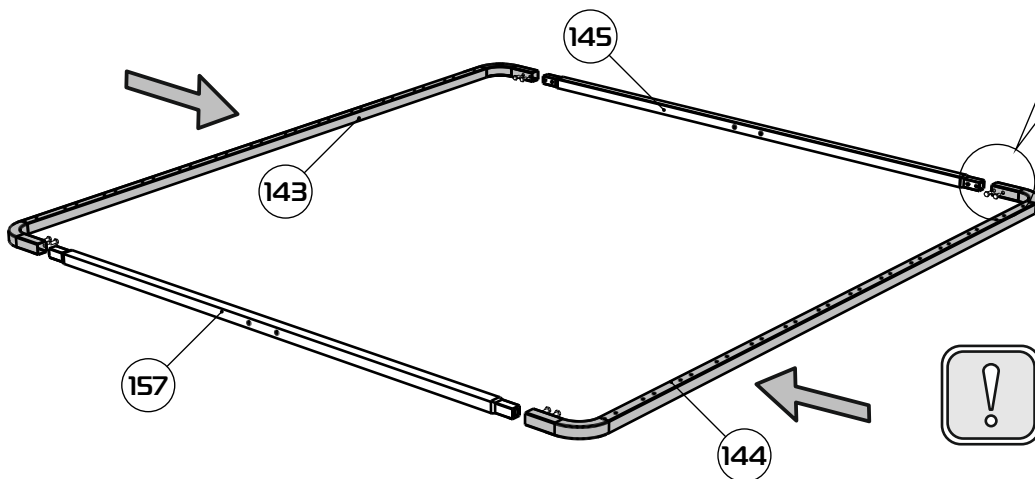
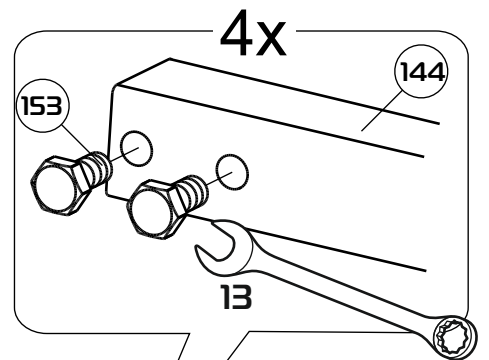
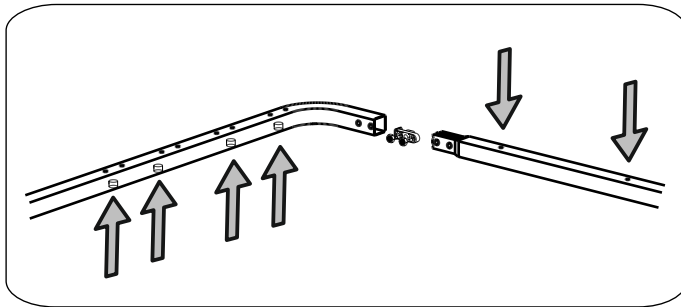




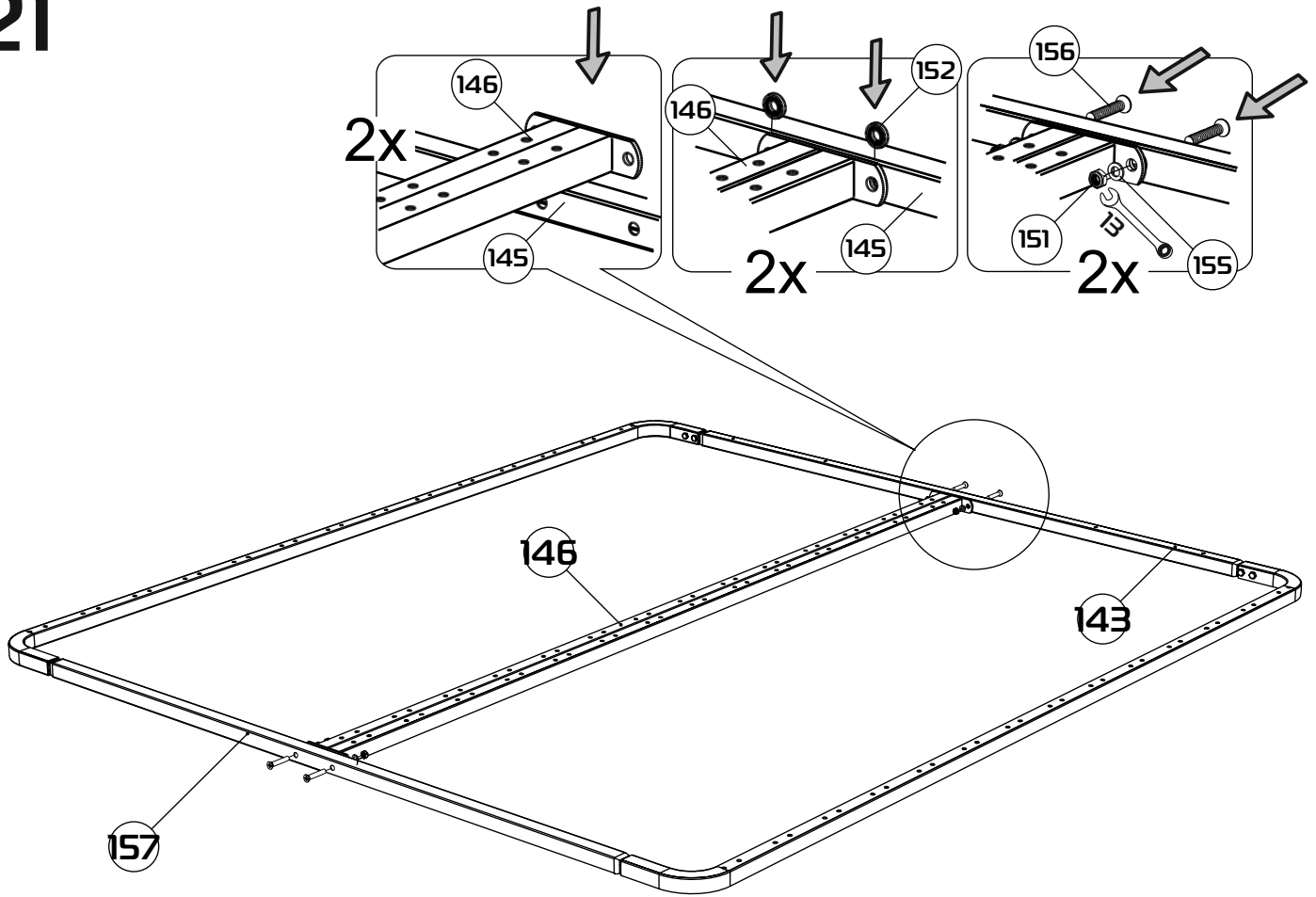
19



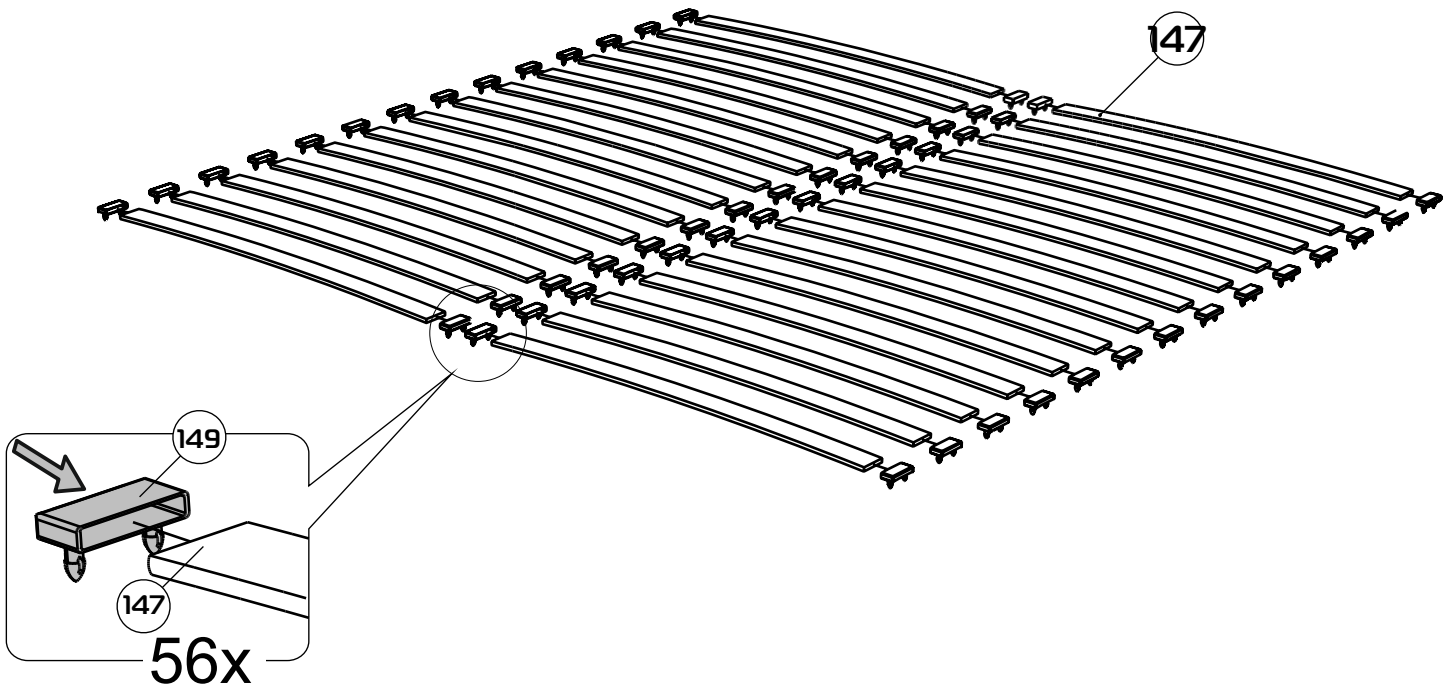
20



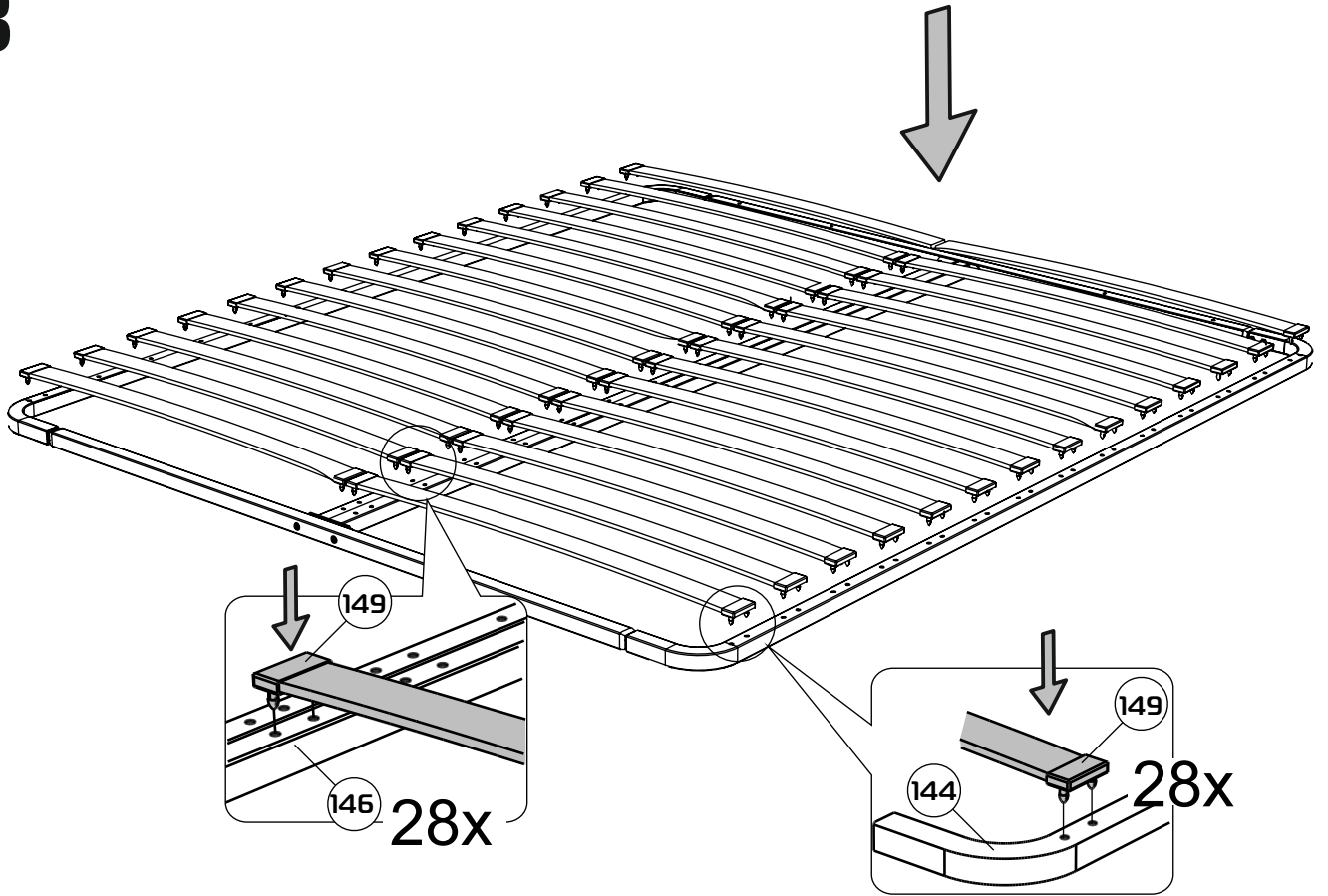
21



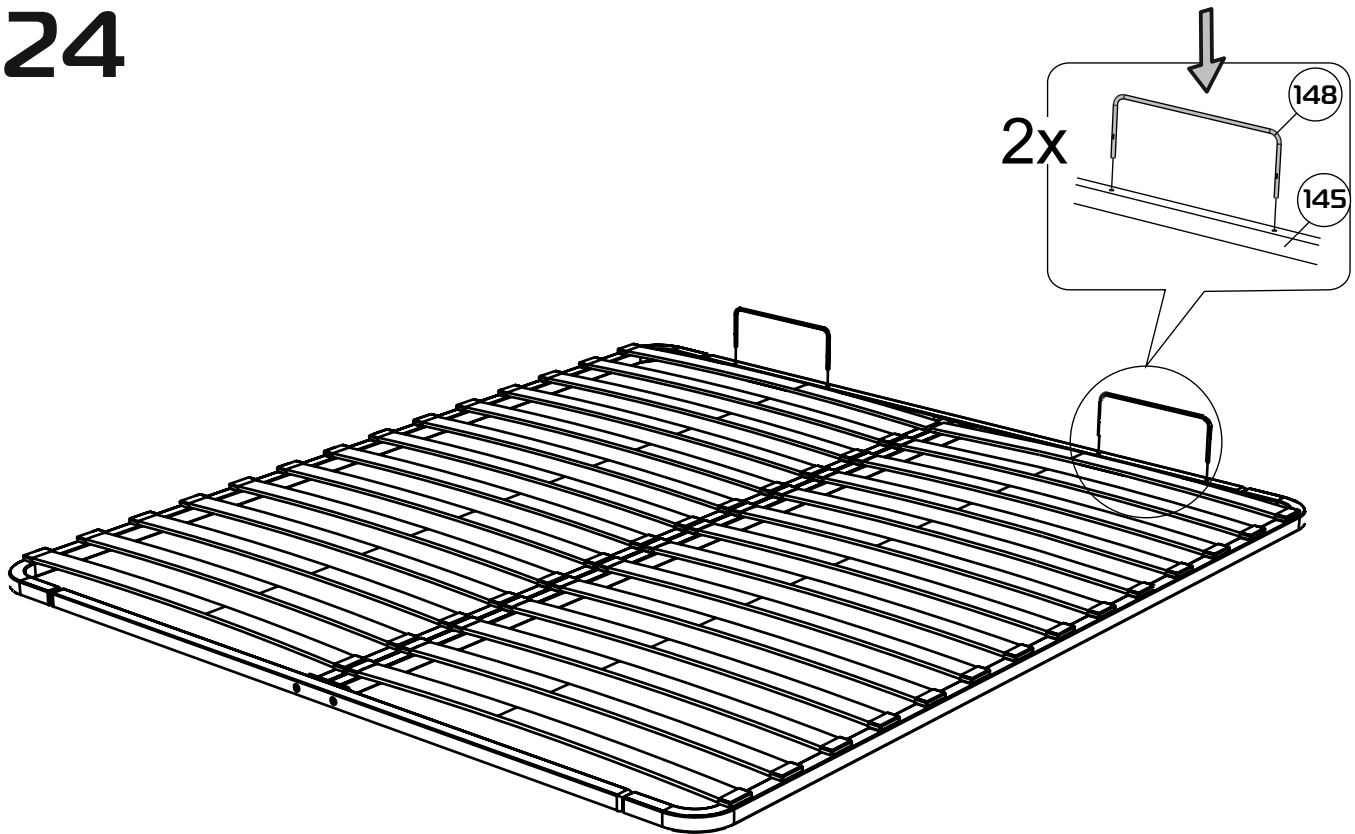
22

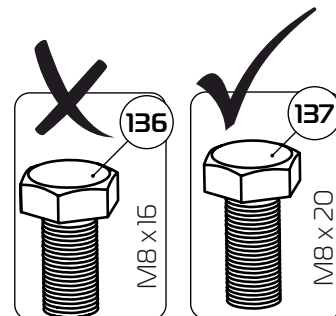
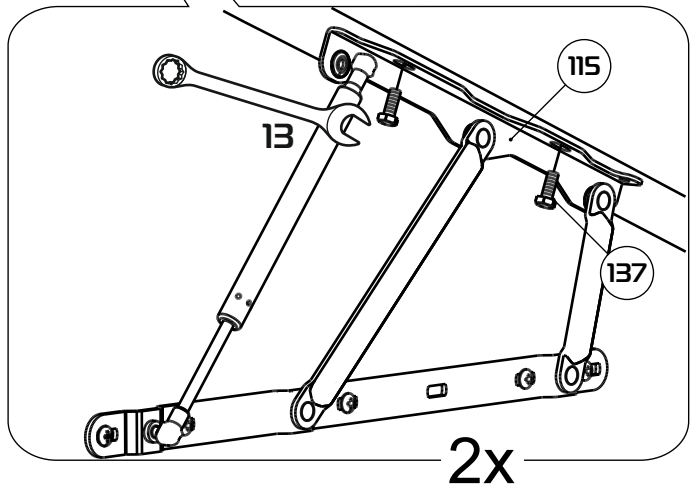
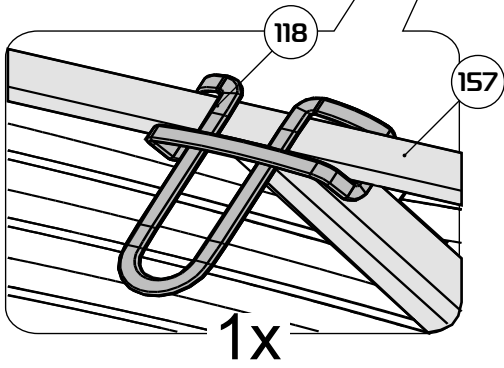
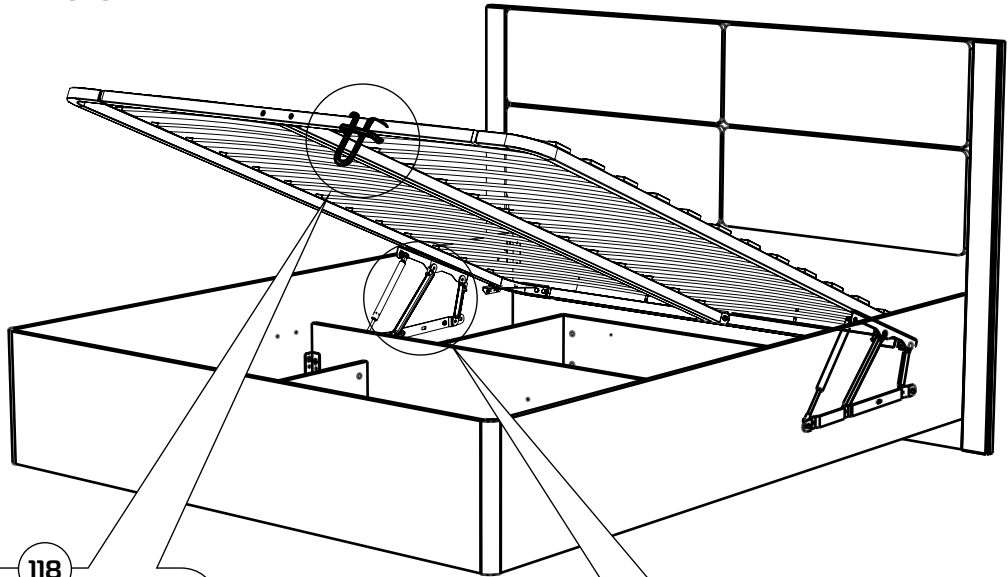
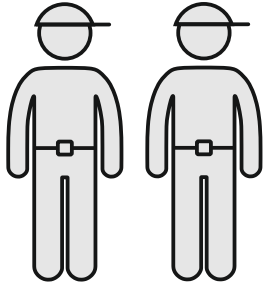


23

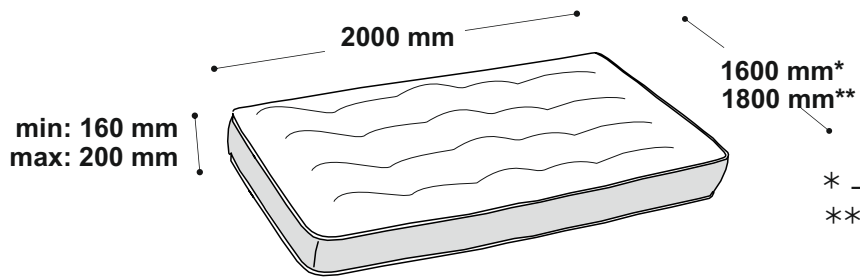


24

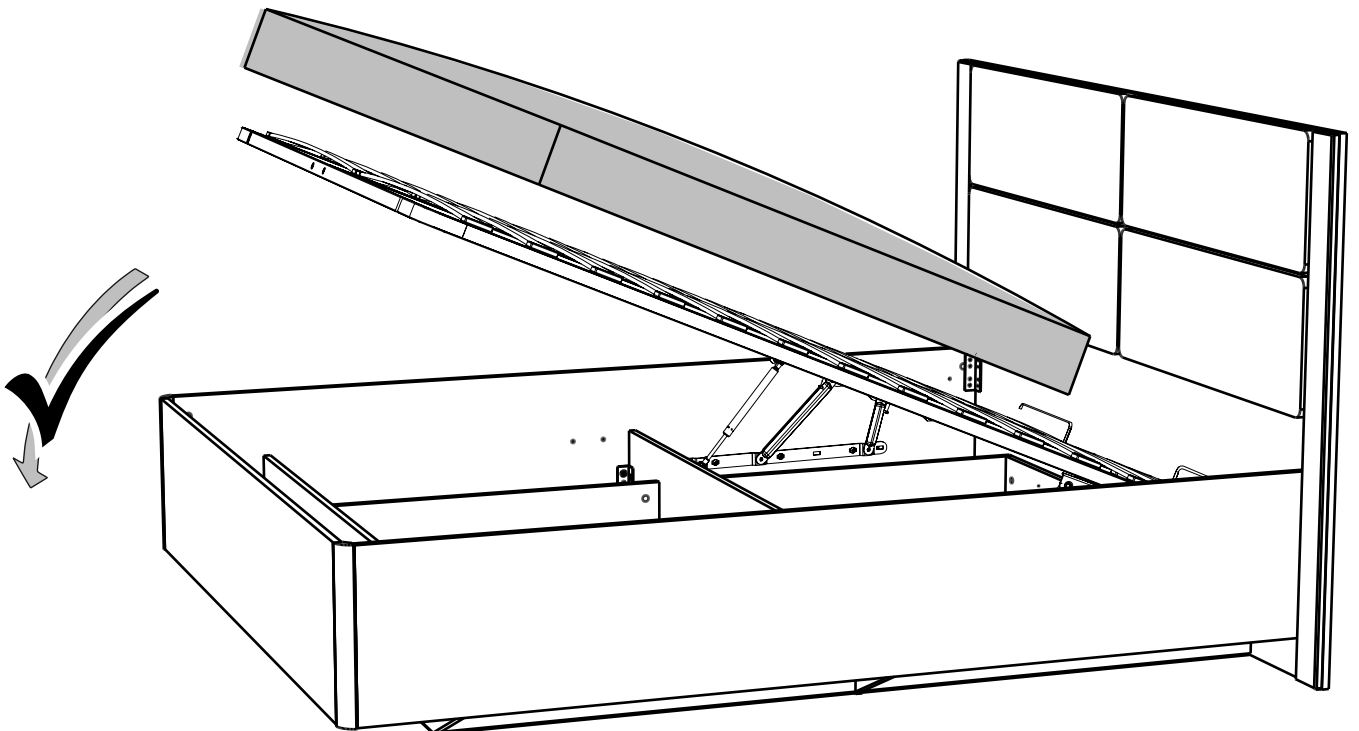
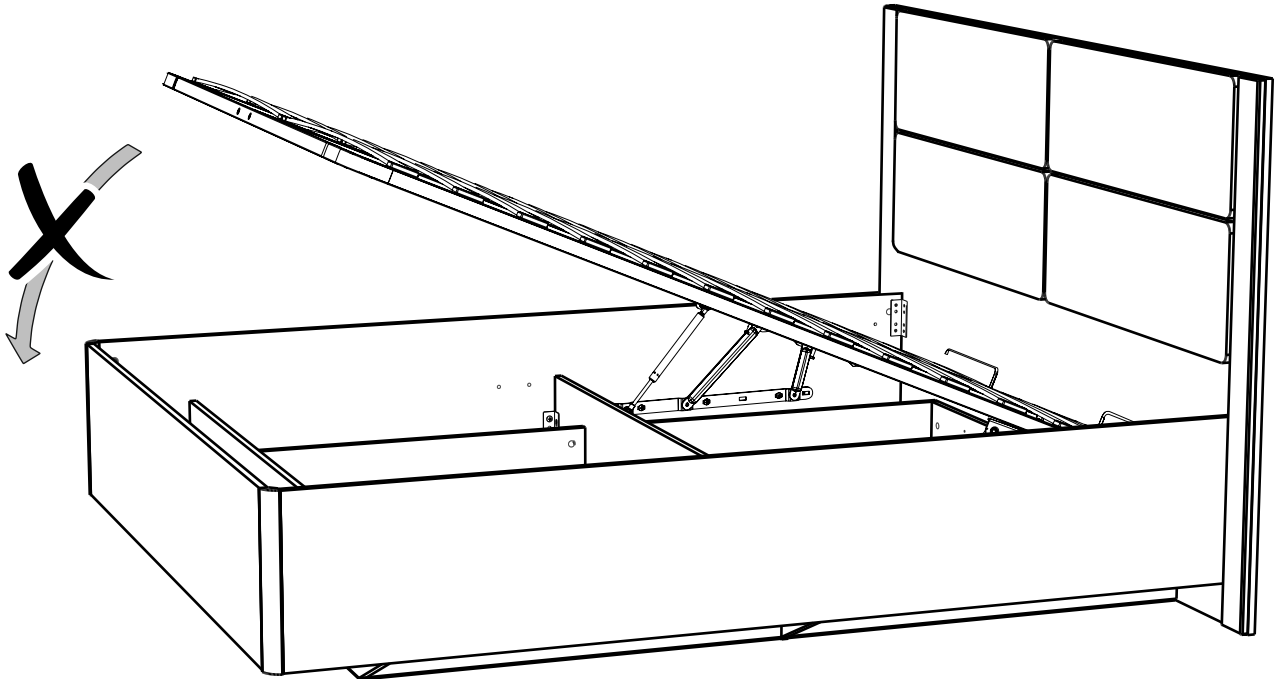


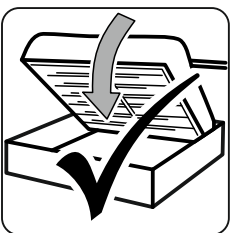
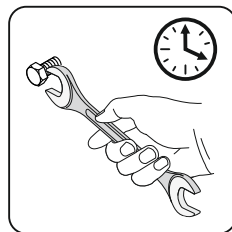
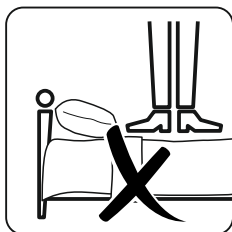
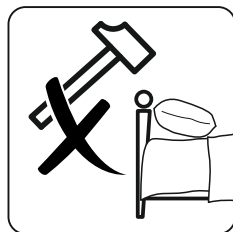
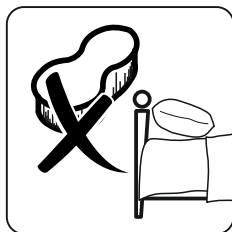
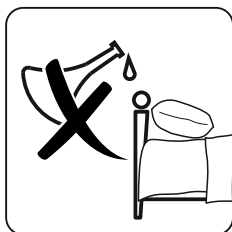
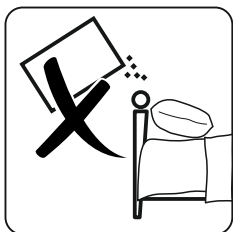
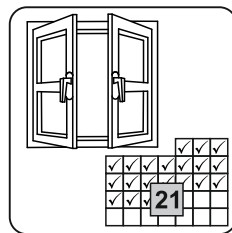
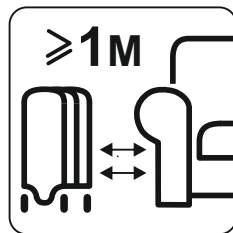
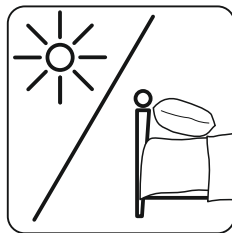
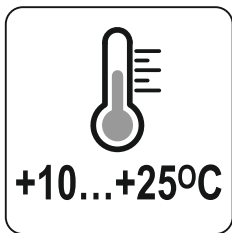
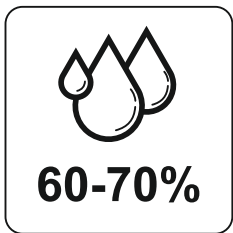
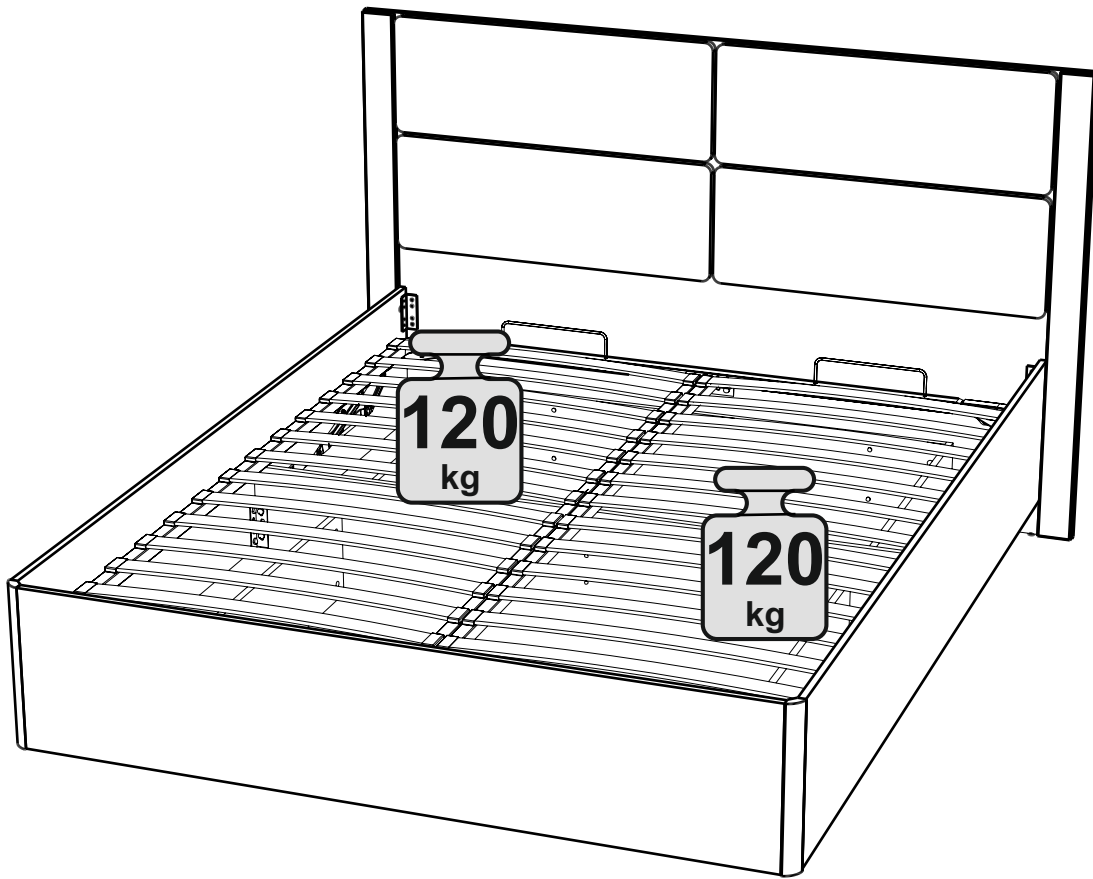


26



* - HM 040.52
** - HM 040.52-01





Маркировочный ярлык вырезать и наклеить:

- в верхний левый угол задней стенки изделий, предназначенных для размещения у стены;
- на обратную сторону крышки столов;
- на поверхность, не видимую при эксплуатации изделий, не имеющих задней стенки и крышки.



ООО "Сильва"
Россия, 607603, Нижегородская обл., г. Богородск, ул. Чернышевского, 1;
тел. 8(83170)24755

Декларация о соответствии № ЕАЭС N RU Д-РУ.АБ73.В.00459/18
ТР ТС 025/2012
ГОСТ 19917-2014

Кровать НМ 040.52, НМ 040.52-01

Дата выпуска:

ОТК:

Гарантийный срок 24 месяца.

Срок службы 5 лет.

