

СВИДЕТЕЛЬСТВО О ПРИЕМКЕ. ЗАКАЗ №

Мебель соответствует ГОСТ 16371-2014 и признана годной к эксплуатации.

Дата выпуска изделия _____

Дата реализации _____

Штамп ОТК

РЕКОМЕНДАЦИИ ПО УХОДУ ЗА МЕБЕЛЬЮ И ЕЕ ЭКСПЛУАТАЦИИ.

Мебель должна эксплуатироваться или храниться в сухих и теплых помещениях с температурой воздуха не ниже +5С и относительной влажности воздуха от 45 до 70 %.

Мебель необходимо устанавливать на расстоянии от нагревательных приборов так, чтобы температура нагрева элементов мебели не превышала +40*С .

Необходимо предохранять поверхность изделия от механических повреждений. Допускается протирать поверхность сухой или влажной салфеткой без применения химических веществ.

ГАРАНТИЙНЫЙ ТАЛОН

Предприятие-изготовитель гарантирует соответствие мебели требованиям технического регламента ТР ТС 025/2012 "О безопасности мебельной продукции" при соблюдении условий транспортировки, хранения, сборки и эксплуатации.

Гарантийный срок мебели 24 месяца со дня продажи мебели через торговую сеть.

Срок службы изделия 5 лет.

За механические повреждения, возникшие при транспортировке, сборке-установке или хранении, предприятие-изготовитель ответственности не несёт.

В случае обнаружения недостатка комплектующих элементов следует обращаться в магазин, где была приобретена мебель.

Претензии по некомплектности принимаются с предъявлением инструкции по сборке и гарантийным талоном (копия).

Все гарантийные работы производятся только при предъявлении настоящего гарантийного талона.

Талон сохранять в течение гарантийного срока.

С условиями гарантийного обслуживания ознакомлен

(подпись покупателя)

ООО « СИЛЬВА »

ИНСТРУКЦИЯ ПО СБОРКЕ

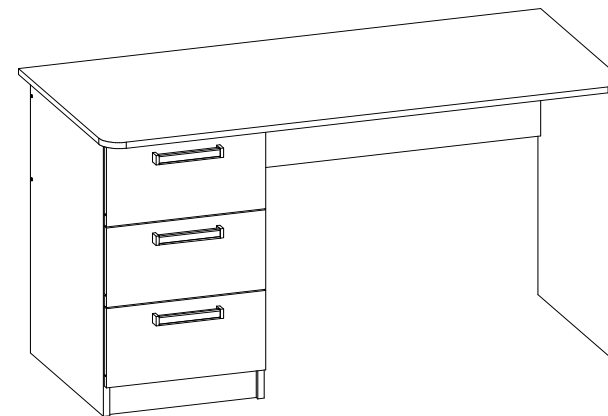
**НМ 011.47-01 М2 Стол письменный
1300 x 600 x h 750**

УВАЖАЕМЫЙ ПОКУПАТЕЛЬ !

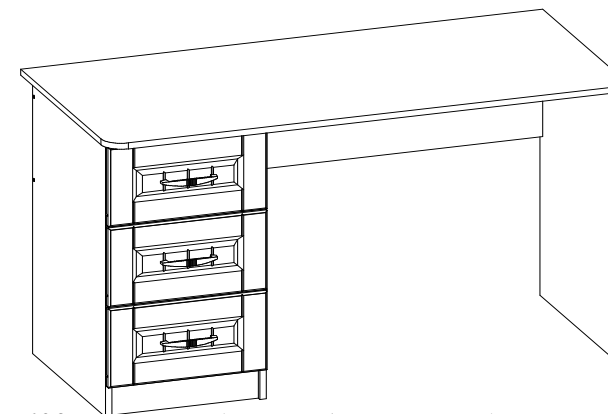
Выбор мебели – серьезная и непростая задача!

С удачным выбором Вас!

Акварель, Фанк



Оливия



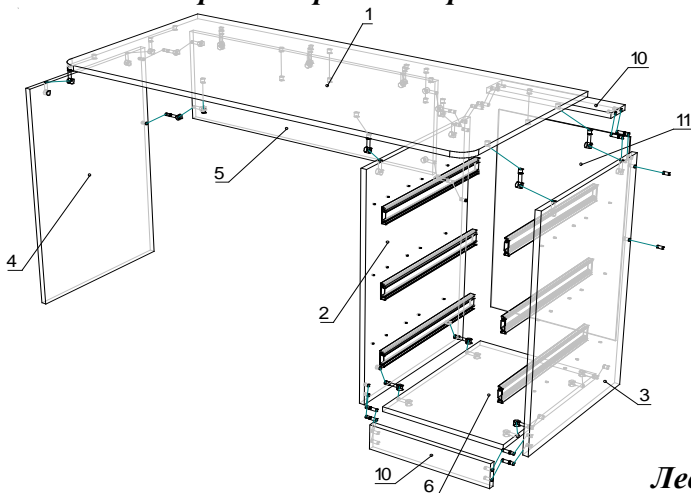
**Россия, 607 603 Нижегородская обл., г. Богородск, ул. Чернышевского, 1
тел./ факс: (831-70) 2-47-66 , 2-47-55**



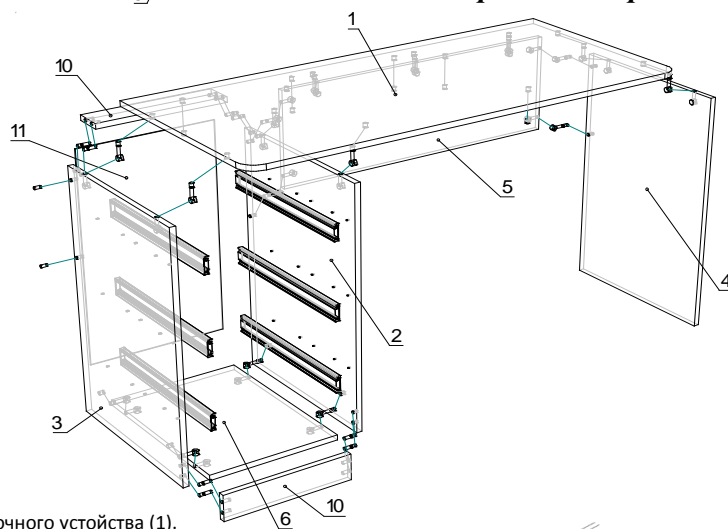
SILVA

время выбирать надежные

**Схема сборки
Правосторонняя сборка**



Левосторонняя сборка



Надавить на рычаг деблокировочного устройства (1). Снять внутренние подвижные планки направляющих (2). Закрепить саморезами внутренние подвижные планки направляющих к боковым стенкам ящика (3). Прикрепить саморезами внешние неподвижные планки направляющих на боковые стенки корпуса в соответствии со схемой присадки (4). Вставить ящик внутренними направляющими в подвижные части внешних направляющих в корпусе изделия. Задвиньте ящик до фиксации деблокировочным рычагом. Для снятия ящика также используйте деблокировочный рычаг

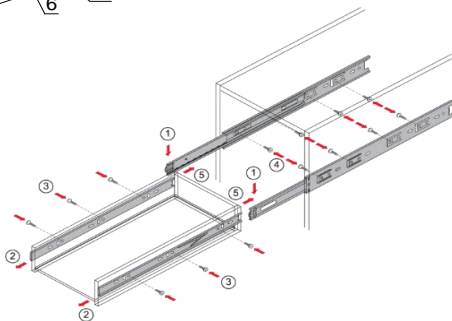


Схема установки направляющих Рис.4

**Комплектовочная ведомость на фурнитуру
Пакет 2 из 2**

Поз.	Наименование	Кол.	Рисунок
029	Заглушка эксцентрика	29	
031	Шкант 8x30	8	
015	Шток эксцентрика концевой	4	
012	Шток эксцентрика одинарный	25	
002	Шуруп 3,5x16	48	
001	Шуруп 3x16	61	
006	Шуруп 4x30	12	
011	Эксцентрик	29	
034	Наконечник	6	
044	Шариковые направляющие 450мм	3	
020	Заглушка самоклеющаяся	2	

Комплектовочная ведомость на фурнитуру.

Фасады Акварель, Фанк. Пакет 1 из 2

Поз.	Наименование	Кол.	Рисунок
007	Шуруп 5x30	6	
036	Ручка-скоба С-31	3	
035	Амортизатор	6	

Комплектовочная ведомость на фурнитуру.

Фасады Оливия. Пакет 1 из 2

Поз.	Наименование	Кол.	Рисунок
007	Шуруп 5x30	6	
037	Ручка-скоба С-9	3	
035	Амортизатор	6	

*** Предприятие - изготовитель оставляет за собой право на замену фурнитуры на аналогичную.

Комплектовочная ведомость на детали

Поз.	Наименование	Размеры	Кол.
------	--------------	---------	------

Каркас

Пакет 2 из 2

1	Крышка	1300x600	1
2	Ст.вертик.	734x500	1
3	Ст.вертик.	734x500	1
4	Ст.вертик.	734x500	1
5	Ребро жесткости	864x300	1
6	Ст.гориз.	368x499	1
7	Ст.ящика бок.	450x140	3
8	Ст.ящика бок.	450x140	3
9	Ст.ящика	310x140	3
10	Плинтус	368x80	2
11	Ст.задняя ДВПО	650x396	1
12	Дно ящика ДВПО	338x456	3

Фасады Акварель, Фанк

Пакет 1 из 2

13.1	Ст.фас.ящика (цветная)	214x396	1
13.2	Ст.фас.ящика	214x396	2

Фасады Оливия

Пакет 1 из 2

13	Ст.фас.ящика	214x396	3
----	--------------	---------	---

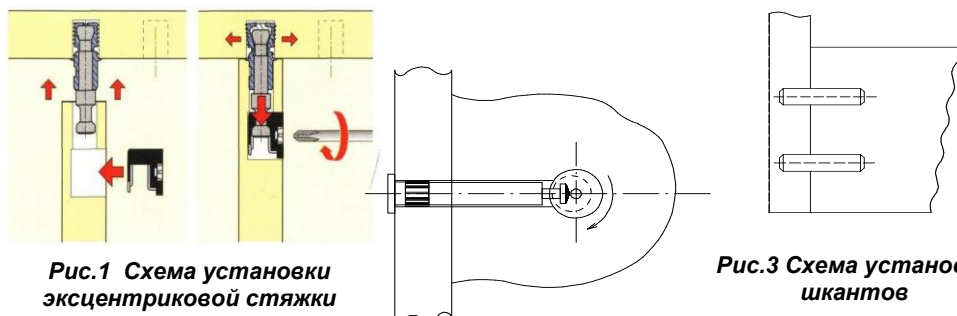


Рис.1 Схема установки эксцентриковой стяжки

Рис.2 Схема установки концевого штока

Рис.3 Схема установки шкантов

ИНСТРУКЦИЯ ПО СБОРКЕ.

Подготовка к сборке.

1. Перед сборкой изделия необходимо ознакомиться с инструкцией по сборке.
2. Определить расположение деталей в изделии в соответствии со схемой сборки.
3. Подготовить необходимый инструмент для монтажных работ (отвёртка,
4. Сборку производить на ровном полу, покрытом тканью или чистой бумагой во избежании повреждений поверхностей и загрязнения мебели.

Сборку изделия должны производить не менее двух человек.

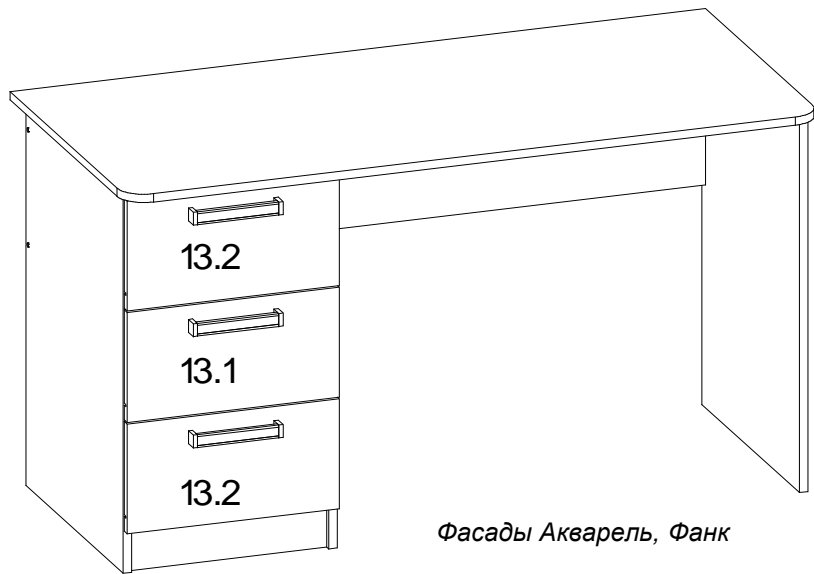
Последовательность сборки

Стол может собираться как на левую так и на правую стороны.

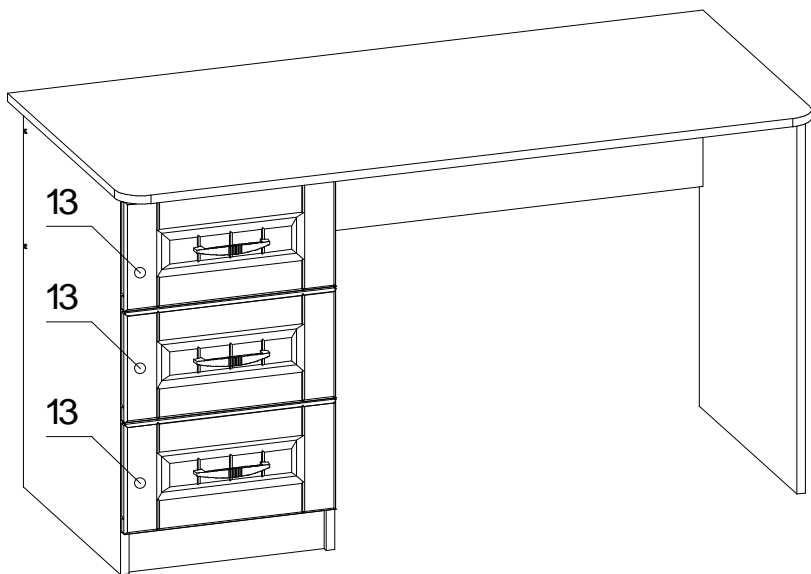
1. На стенках вертикальных поз. 2;3;4 шурупами 3x16 закрепить наконечники .
2. На стенках вертикальных поз.2,3 шурупами 3,5x16 закрепить направляющие по разметке.
3. Соединить стенки вертикальные поз.2,3 со стенкой горизонтальной поз.6 эксцентриковыми стяжками (рис.1), а плинтус поз.10 соединить с помощью шкантов 8x30 (рис.3).
4. Ребро жесткости поз.5 соединить со стенками вертикальными поз.3;4 (в зависимости от варианта исполнения) либо поз.2;4 при помощи штока эксцентрика концевого (рис.2).
5. Крышку поз.1 соединить со стенками вертикальными поз.2;3;4 эксцентриковыми стяжками (рис.1). Закрыть заглушками шляпки эксцентриков и техотверстия

Сборка ящиков

1. Соединить стенку ящика поз.9 с боковыми стенками ящика поз. 7,8 с помощью шурупов 4x30.
2. Соединить фасадные стенки ящика поз.13.1,13.2 с боковыми стенками ящика поз.7,8 с помощью стяжки эксцентриковой.
3. Закрепить дно ящика поз.12 с помощью шурупов 3x16, вставив его в паз на стенке фасадной ящика поз.13.1,13.2.
4. Закрепить на стенках ящика боковых ответные планки направляющих шурупами 3,5x16.
5. Вставить ящики в проем.
6. В местах соприкосновения стенок фасадных ящика с панелями каркаса наклеить амортизаторы.
7. Закрыть эксцентриковые стяжки заглушками.



Фасады Акварель, Фанк



Фасады Оливия

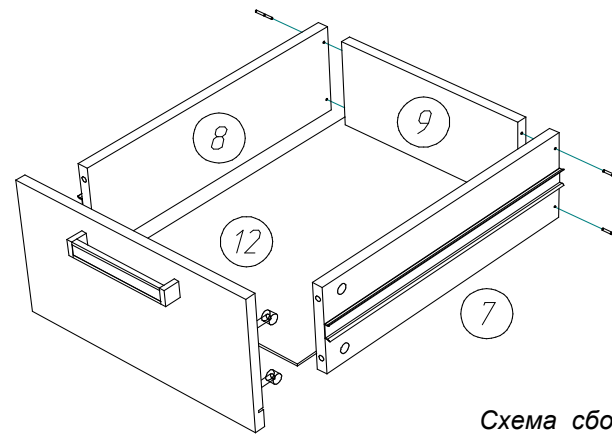


Схема сборки ящика
(рис.4)

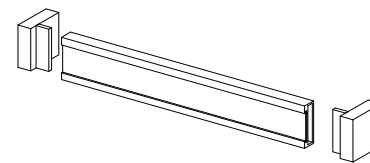


Схема сборки ручки
(рис.5)