

СВИДЕТЕЛЬСТВО О ПРИЕМКЕ. ЗАКАЗ №

Мебель соответствует ГОСТ 16371-2014 и признана годной к эксплуатации.

Дата выпуска изделия _____

Дата реализации _____

Штамп ОТК

РЕКОМЕНДАЦИИ ПО УХОДУ ЗА МЕБЕЛЬЮ И ЕЕ ЭКСПЛУАТАЦИИ.

Мебель должна эксплуатироваться или храниться в сухих и теплых помещениях с температурой воздуха не ниже +5С и относительной влажности воздуха от 45 до 70 %.
Мебель необходимо устанавливать на расстоянии от нагревательных приборов так, чтобы температура нагрева элементов мебели не превышала +40*С .
Необходимо предохранять поверхность изделия от механических повреждений. Допускается протирать поверхность сухой или влажной салфеткой без применения химических веществ.

ГАРАНТИЙНЫЙ ТАЛОН

Предприятие-изготовитель гарантирует соответствие мебели требованиям технического регламента ТР ТС 025/2012 "О безопасности мебельной продукции" при соблюдении условий транспортировки, хранения, сборки и эксплуатации.

Гарантийный срок мебели 24 месяца со дня продажи мебели через торговую сеть.

Срок службы изделия 5 лет.

За механические повреждения, возникшие при транспортировке, сборке-установке или хранении, предприятие-изготовитель ответственности не несёт.

В случае обнаружения недочёта комплектующих элементов следует обращаться в магазин, где была приобретена мебель.

Претензии по некомплектности принимаются с предъявлением инструкции по сборке и гарантийным талоном (копия).

Все гарантийные работы производятся только при предъявлении настоящего гарантийного талона. Талон сохранять в течение гарантийного срока.

С условиями гарантийного обслуживания ознакомлен

(подпись покупателя)

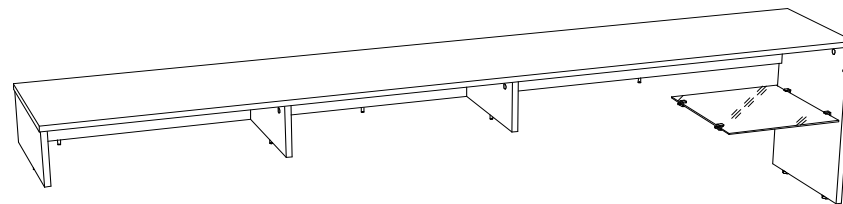
ООО « СИЛЬВА »

ИНСТРУКЦИЯ ПО СБОРКЕ

**НМ 011.33-02 X Надстройка для тумбы ТВА
2146x 364 x h506**

УВАЖАЕМЫЙ ПОКУПАТЕЛЬ !

**Выбор мебели – серьезная и непростая задача!
С удачным выбором Вас!**



Изделие универсальной сборки

**Россия, 607 603 Нижегородская обл., г. Богородск, ул. Чернышевского, 1
тел./ факс: (831-70) 2-47-66, 2-47-55**



SILVA

время выбирать надёжные

Схема сборки

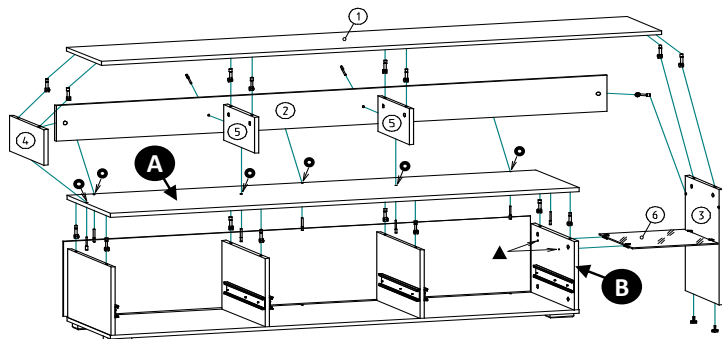


Схема сборки надстройки для тумбы ТВА (рис.1)

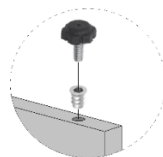


Схема установки регулируемых опор М6х20 (рис.2)

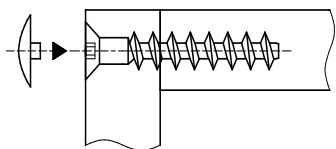


Схема крепления евровинтов (рис.3)

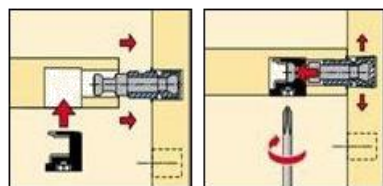


Схема установки эксцентриковой стяжки (рис.4)

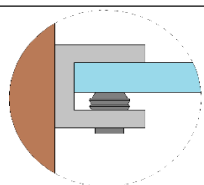


Схема установки полкодержателей с фиксирующим винтом (рис.5)

Комплектовочная ведомость на детали

Поз.	Наименование	Размеры	Кол.
Пакет 1 из 1			
1	Ст.гориз.	2146x364	1
2	Ст.задняя	2110x150	1
3	Ст.вертик.	484x360	1
4	Ст.вертик.	150x360	1
5	Ст.вертик.	150x328	2
6	Полка (стекло)	326x350	1

Комплектовочная ведомость на фурнитуру

Поз.	Наименование	Кол.	Рисунок
Пакет 1 из 1			
101	Втулка (футорка М6х13)	2	
008	Евровинт 7х50	8	
016	Заглушка для евровинта	8	
020	Заглушка самоклеющаяся	2	
029	Заглушка эксцентрика	10	
010	Ключ для евровинта	1	
120	Полкодержатель с фиксирующим винтом	4	
012	Шток эксцентрика одинарный	10	
011	Эксцентрик	10	
121	Регулируемая опора М6х20	2	

*** Предприятие - изготовитель оставляет за собой право на замену фурнитуры на аналогичную.

ИНСТРУКЦИЯ ПО СБОРКЕ.

Подготовка к сборке.

1. Перед сборкой изделия необходимо ознакомиться с инструкцией по сборке.
2. Определить расположение деталей в изделии в соответствии со схемой сборки.
3. Подготовить необходимый инструмент для монтажных работ (отвёртка, молоток).
4. Сборку производить на ровном полу, покрытом тканью или чистой бумагой во избежание повреждений поверхностей и загромождения мебели.

Сборка надстройки для тумбы ТВА (рис.1)

Изделие универсальной сборки (возможна сборка как на левую, так и на правую стороны). На рис.1 показана схема сборки надстройки с полкой на правую сторону.

1. Вкрутить в нижний торец стенки вертикальной поз.3 втулки (футорка М6х13) поз.101, затем во втулки вкрутить регулируемые опоры М6х20 поз.121 (рис.2).
2. Соединить стенку заднюю поз.2 со стенками вертикальными поз.5 используя евровинты поз.008 (рис.3) и со стенками вертикальными поз.3,4 с помощью стяжки эксцентриковой поз.011,012 (рис.4). Затяжка соединения производится путем поворота эксцентрика в направлении стрелки выштампованной на корпусе стяжки.
3. Соединить стенки 2,4 и 5 со стенкой поз.А (верхняя горизонтальная стенка поз.1 - см. схему сборки каркаса "Тумба ТВА НМ 011.33 X" рис.1) используя евровинты поз.011. Предварительно необходимо досверлить отверстия ф7 (6 шт.) под евровинты по разметке на нелицевой стороне стенки поз.А (на рис.1 обозначены ○).
4. Соединить стенки 2,3,4 и 5 со стенкой горизонтальной поз.1 с помощью стяжки эксцентриковой поз.011,012.
5. Собрать каркас тумбы см. схему сборки "Тумба ТВА НМ 011.33 X". Предварительно необходимо досверлить отверстия ф5 (2 шт.) по разметке на нелицевой стороне стенки поз.В (вертикальная стенка поз.2 - см. схему сборки каркаса "Тумба ТВА НМ 011.33 X" рис.1) на рис.1 обозначены ▲.
6. Установить полку (стекло) поз.6 на полкодержатели с фиксирующим винтом поз.120 (рис.5).
7. Закрыть евровинты и эксцентриковые стяжки заглушками поз.016,029.
8. Заклеить технологические отверстия на стенках вертикальных поз.3,4 самоклеющимися заглушками поз.020.