

Сборка угла Премьер

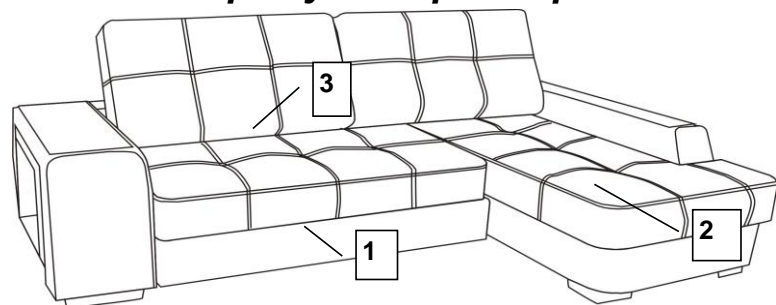


Рис.1



1. Угловую часть поставить рядом с диваном, открыть бельевой ящик. Приподняв угловую секцию совместить клиновидные зацепы А рис.1 и опустить секцию вниз. Следить чтобы оба зацепа соединились и были вставлены в друг друга.

2. Для соединения подушек со спинкой необходимо, плоской отверткой изъять декоративную крышку механизма подъема на подушках, имеющиеся там болты M8x50 и шайбы 8 вставить в отверстия и совместить их с отверстиями на спинке дивана, как показано на рис.2. Вкрутить болты до упора, выровнять механизм параллельно спинки и подтянуть болты гаечным ключом, вставить декоративную крышку.

3. В случае, когда приспинные подушки стоят не ровно, необходимо ослабить винты, которые крепят механизм - 4 шт. Выровнять зазор между подушкой и спинкой и затянуть винты.

4. За диван собранный не по приложенной инструкции фабрика ответственности не несет.

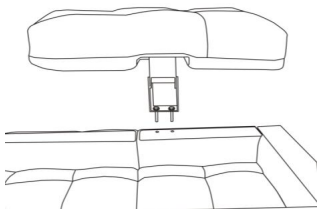


Рис.2

Комплектовочная ведомость

поз.	Наименование	шт.
1	Диван	1
2	Оттоманка	1
3	Подушки	2
Фурнитура		
1	болт цинк M8x50	4
2	шайба цинк 8	4

Сборка угла Премьер

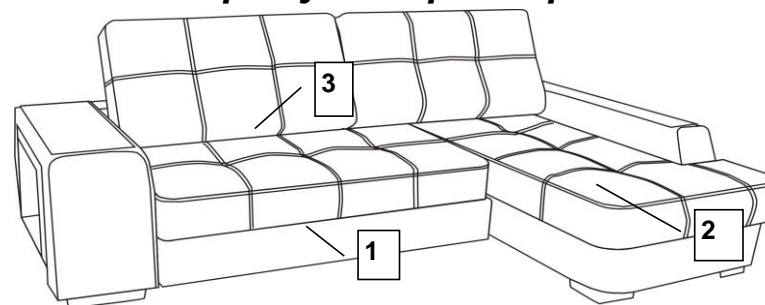


Рис.1



1. Угловую часть поставить рядом с диваном, открыть бельевой ящик. Приподняв угловую секцию совместить клиновидные зацепы А рис.1 и опустить секцию вниз. Следить чтобы оба зацепа соединились и были вставлены в друг друга.

2. Для соединения подушек со спинкой необходимо, плоской отверткой изъять декоративную крышку механизма подъема на подушках, имеющиеся там болты M8x50 и шайбы 8 вставить в отверстия и совместить их с отверстиями на спинке дивана, как показано на рис.2. Вкрутить болты до упора, выровнять механизм параллельно спинки и подтянуть болты гаечным ключом, вставить декоративную крышку.

3. В случае, когда приспинные подушки стоят не ровно, необходимо ослабить винты, которые крепят механизм - 4 шт. Выровнять зазор между подушкой и спинкой и затянуть винты.

4. За диван собранный не по приложенной инструкции фабрика ответственности не несет.

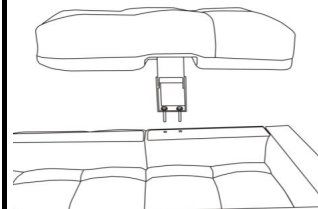
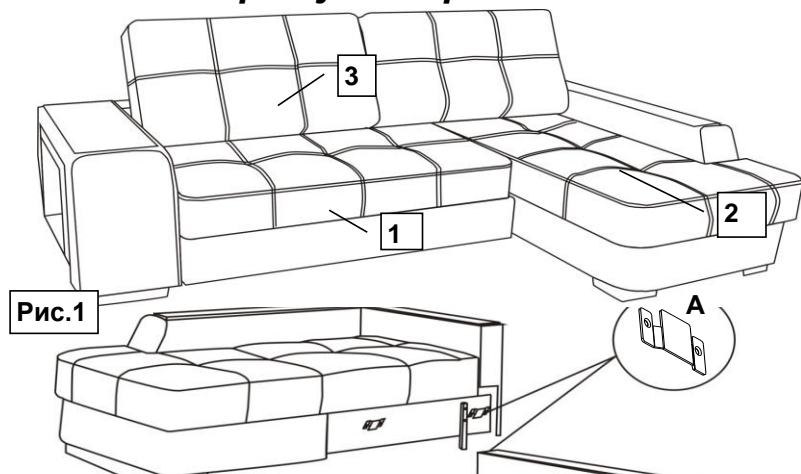


Рис.2

Комплектовочная ведомость

поз.	Наименование	шт.
1	Диван	1
2	Оттоманка	1
3	Подушки	2
Фурнитура		
1	болт цинк M8x50	4
2	шайба цинк 8	4

Сборка угла Брюссель



1. Угловую часть поставить рядом с диваном, открыть бельевой ящик. Приподняв угловую секцию совместить клиновидные зацепы А рис.1 и опустить секцию вниз. Следить чтобы оба зацепа соединились и были вставлены в друг друга.

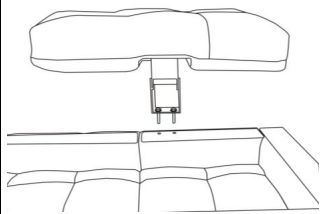
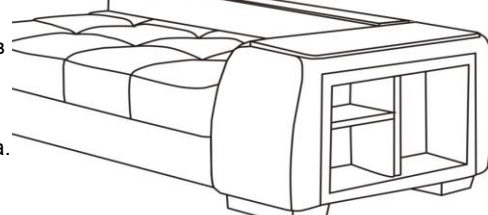


Рис.2

2. Для соединения подушек со спинкой необходимо, плоской отверткой изъять декоративную крышку механизма подъема на подушках, имеющиеся там болты М8х50 и шайбы 8 вставить в отверстия и совместить их с отверстиями на спинке дивана, как показано на рис.2. Вкрутить болты до упора, выровнять механизм параллельно спинки и подтянуть болты гаечным ключом, вставить декоративную крышку.

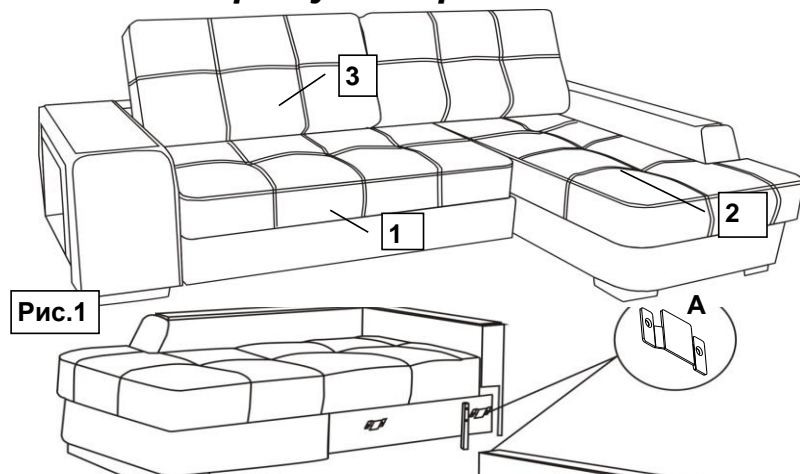
3. В случае, когда приспинные подушки стоят не ровно, необходимо раслабить винты, которые крепят механизм - 4 шт. Выровнять зазор между подушкой и спинкой и затянуть винты.

4. За диван собранный не по приложенной инструкции фабрика ответственности не несет.

Комплектовочная ведомость

поз.	Наименование	Кол-во, шт.
1	Диван	1
2	Оттоманка	1
3	Подушки	2
Фурнитура		
1	болт цинк М8х50	4
2	шайба цинк 8	4

Сборка угла Брюссель



1. Угловую часть поставить рядом с диваном, открыть бельевой ящик. Приподняв угловую секцию совместить клиновидные зацепы А рис.1 и опустить секцию вниз. Следить чтобы оба зацепа соединились и были вставлены в друг друга.

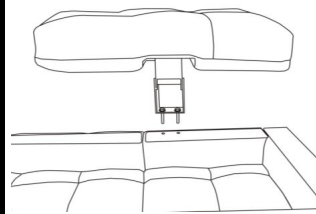
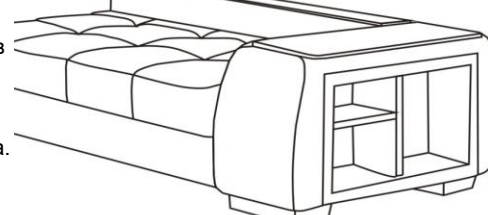


Рис.2

2. Для соединения подушек со спинкой необходимо, плоской отверткой изъять декоративную крышку механизма подъема на подушках, имеющиеся там болты М8х50 и шайбы 8 вставить в отверстия и совместить их с отверстиями на спинке дивана, как показано на рис.2. Вкрутить болты до упора, выровнять механизм параллельно спинки и подтянуть болты гаечным ключом, вставить декоративную крышку.

3. В случае, когда приспинные подушки стоят не ровно, необходимо раслабить винты, которые крепят механизм - 4 шт. Выровнять зазор между подушкой и спинкой и затянуть винты.

4. За диван собранный не по приложенной инструкции фабрика ответственности не несет.

Комплектовочная ведомость

поз.	Наименование	Кол-во, шт.
1	Диван	1
2	Оттоманка	1
3	Подушки	2
Фурнитура		
1	болт цинк М8х50	4
2	шайба цинк 8	4

Сборка кресла 1кр и 1т Премьер

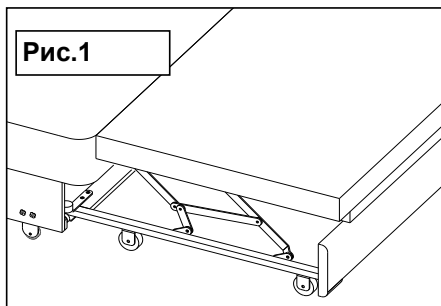
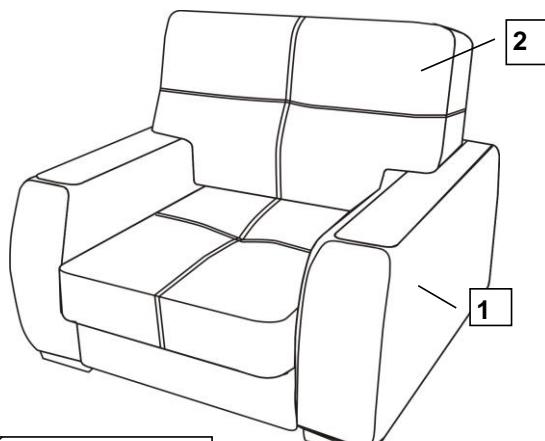


Рис.1

1. Распаковать кресло, проверить комплектацию. (Для 1т необходимо убрать транспортировочный брус(фанеру) в низу кресла и вставить часть механизма трансформации МТСМ-21(842) (рис.1))

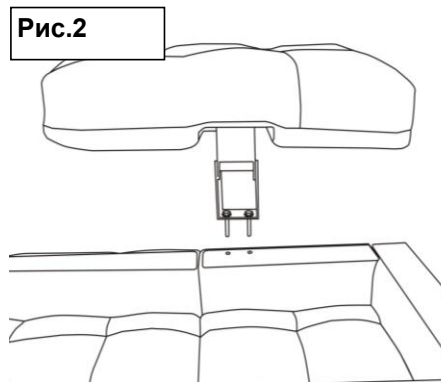


Рис.2

2. Для соединения подушек со спинкой необходимо, плоской отверткой изъять декоративную крышку механизма подъема на подушках, имеющиеся там болты М8х50 и шайбы 8 вставить в отверстия и совместить их с отверстиями на спинке кресла, как показано на рис.2. Вкрутить болты до упора, выровнять механизм параллельно спинки и подтянуть болты гаечным ключом, вставить декоративную крышку.

3. В случае, когда приспинные подушки стоят не ровно, необходимо ослабить винты, которые крепят механизм - 4 шт.

Выровнять зазор между подушкой и спинкой и затянуть винты.

4. За кресло собранное не по приложенной инструкции фабрика ответственности не несет.

Комплектовочная ведомость

поз.	Наименование	Кол-во, шт.
1	Кресло	1
2	Подушка	1
Фурнитура		
1	болт цинк М8х50	2
2	шайба цинк 8	2

Сборка кресла 1кр и 1т Премьер

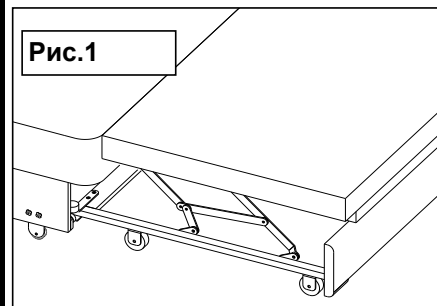
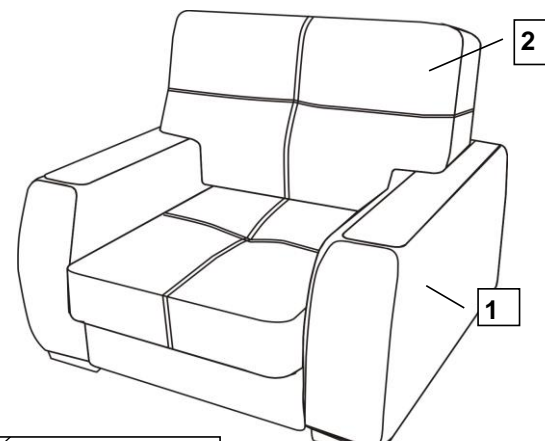


Рис.1

1. Распаковать кресло, проверить комплектацию. (Для 1т необходимо убрать транспортировочный брус(фанеру) в низу кресла и вставить часть механизма трансформации МТСМ-21(842) (рис.1))

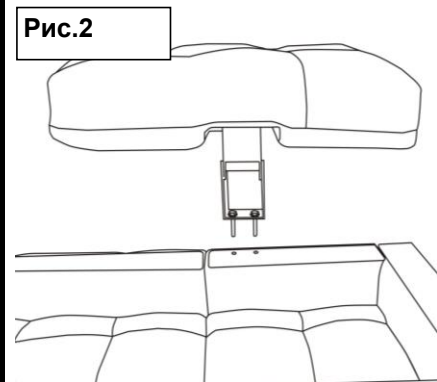


Рис.2

2. Для соединения подушек со спинкой необходимо, плоской отверткой изъять декоративную крышку механизма подъема на подушках, имеющиеся там болты М8х50 и шайбы 8 вставить в отверстия и совместить их с отверстиями на спинке кресла, как показано на рис.2. Вкрутить болты до упора, выровнять механизм параллельно спинки и подтянуть болты гаечным ключом, вставить декоративную крышку.

3. В случае, когда приспинные подушки стоят не ровно, необходимо ослабить винты, которые крепят механизм - 4 шт.

Выровнять зазор между подушкой и спинкой и затянуть винты.

4. За кресло собранное не по приложенной инструкции фабрика ответственности не несет.

Комплектовочная ведомость

поз.	Наименование	Кол-во, шт.
1	Кресло	1
2	Подушка	1
Фурнитура		3,73913
1	болт цинк М8х50	2
2	шайба цинк 8	2

Сборка Дивана 3т Премиер

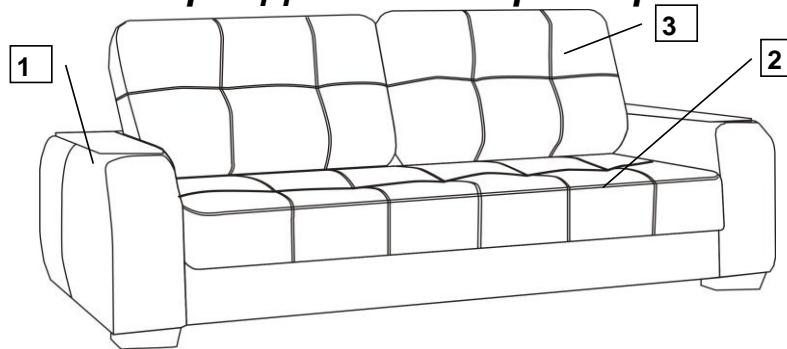


Рис.1

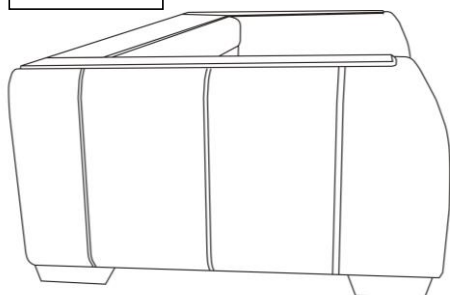
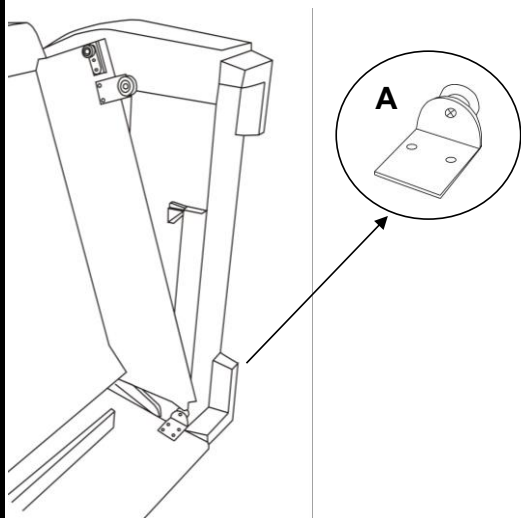


Рис.2



1. Распаковать детали дивана, проверить комплектацию. (Если диван пришел в сборе с механизмом трансформацией, то в этом случаи необходимо убрать транспортировочный брус в низу дивана и сборку дивана производить с пункта 2в.)

2. Для установки механизма трансформации в диван необходимо:

а) Преподнять переднюю часть дивана (рис. 1) и вставить выкатную часть трансформации.

б) Положить диван на спинку, закрепить с двух сторон дивана кронштейн опорного колеса А (рис. 2) при помощи винтов М6х20.

в) Вставить другую часть механизма трансформации МТСМ-21(842) (рис.3)

Сборка Дивана 3т Премиер

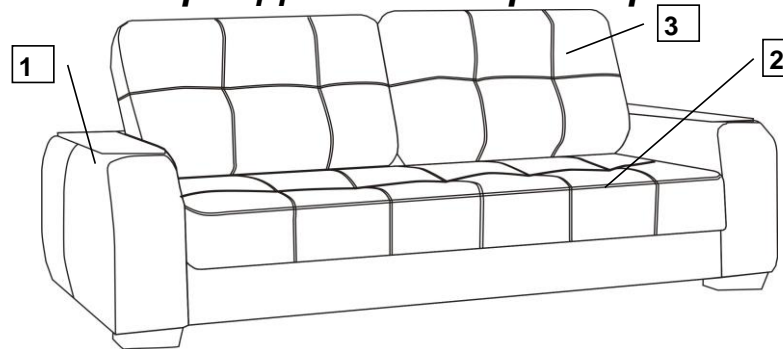


Рис.1

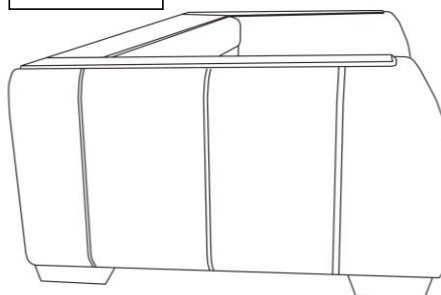
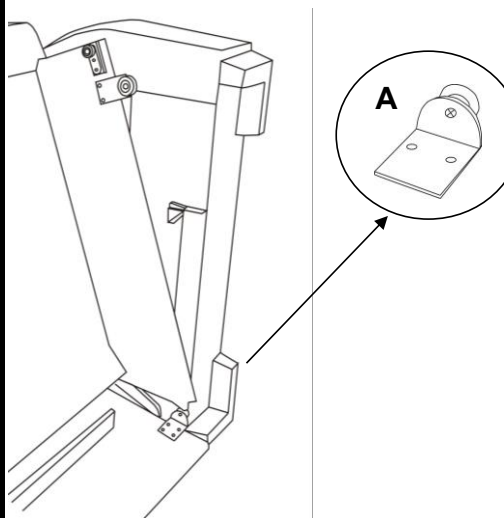


Рис.2



1. Распаковать детали дивана, проверить комплектацию. (Если диван пришел в сборе с механизмом трансформацией, то в этом случаи необходимо убрать транспортировочный брус в низу дивана и сборку дивана производить с пункта 2в.)

2. Для установки механизма трансформации в диван необходимо:

а) Преподнять переднюю часть дивана (рис. 1) и вставить выкатную часть трансформации.

б) Положить диван на спинку, закрепить с двух сторон дивана кронштейн опорного колеса А (рис. 2) при помощи винтов М6х20.

в) Вставить другую часть механизма трансформации

Рис.3

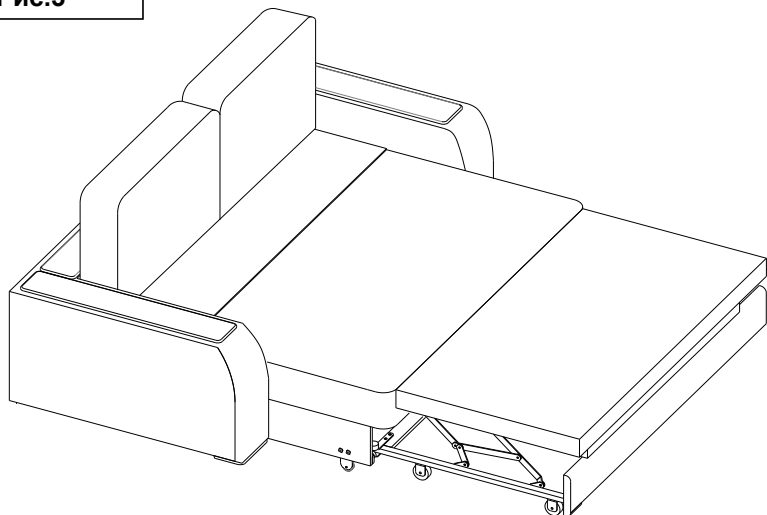
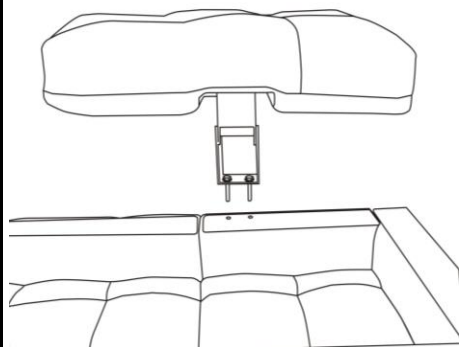


Рис.4



3. Для соединения подушек со спинкой необходимо, плоской отверткой изъять декоративную крышку механизма подъема на подушках, имеющиеся там болты М8х50 и шайбы 8 вставить в отверстия и совместить их с отверстиями на спинке дивана, как показано на рис.4. Вкрутить болты до упора, выровнять механизм параллельно спинки и подтянуть болты гаечным ключом, вставить декоративную крышку.

4. В случае, когда приспинные подушки стоят не ровно, необходимо ослабить винты, которые крепят механизм - 4 шт. Выровнять зазор между подушкой и спинкой и затянуть винты.

5. За диван собранный не по приложенной инструкции фабрика ответственности не несет.

Комплектовочная ведомость

поз.	Наименование	Кол-во, шт.
1	Каркас дивана	1
2	Выкатной механизм	1
3	Подушка	2
Фурнитура		
1	винт М6х20	4
2	кронштейн опорного колеса 019	2
3	болт цинк М8х50	2
4	шайба цинк 8	2

Рис.3

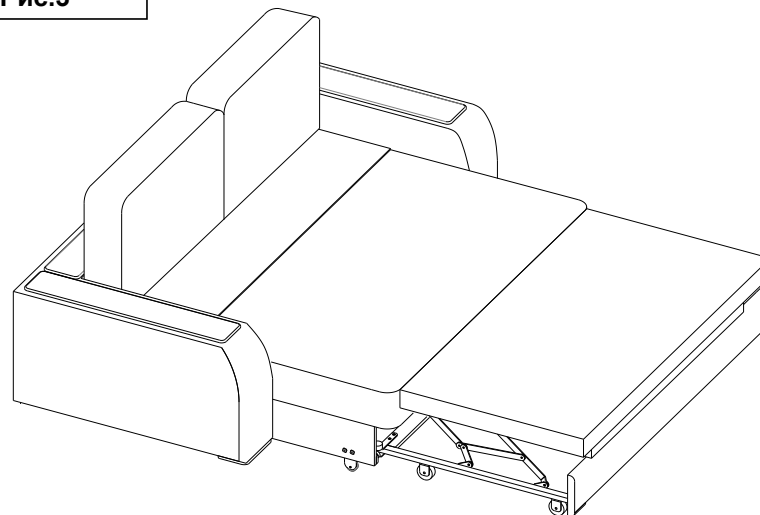
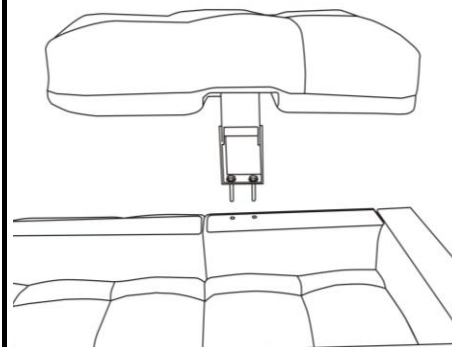


Рис.4



3. Для соединения подушек со спинкой необходимо, плоской отверткой изъять декоративную крышку механизма подъема на подушках, имеющиеся там болты М8х50 и шайбы 8 вставить в отверстия и совместить их с отверстиями на спинке дивана, как показано на рис.4. Вкрутить болты до упора, выровнять механизм параллельно спинки и подтянуть болты гаечным ключом, вставить декоративную крышку.

4. В случае, когда приспинные подушки стоят не ровно, необходимо ослабить винты, которые крепят механизм - 4 шт. Выровнять зазор между подушкой и спинкой и затянуть винты.

5. За диван собранный не по приложенной инструкции фабрика ответственности не несет.

Комплектовочная ведомость

поз.	Наименование	Кол-во, шт.
1	Каркас дивана	1
2	Выкатной механизм	1
3	Подушка	2
Фурнитура		
1	винт М6х20	4
2	кронштейн опорного колеса 019	2
3	болт цинк М8х50	2
4	шайба цинк 8	2