

**СВИДЕТЕЛЬСТВО О ПРИЕМКЕ. ЗАКАЗ №**

Мебель соответствует ГОСТ 16371-2014 и признана годной к эксплуатации.

Дата выпуска изделия \_\_\_\_\_

Дата реализации \_\_\_\_\_

Штамп ОТК

**РЕКОМЕНДАЦИИ ПО УХОДУ ЗА МЕБЕЛЬЮ И ЕЕ ЭКСПЛУАТАЦИИ.**

Мебель должна эксплуатироваться или храниться в сухих и теплых помещениях с температурой воздуха не ниже +5С и относительной влажности воздуха от 45 до 70 %.

Мебель необходимо устанавливать на расстоянии от нагревательных приборов так, чтобы температура нагрева элементов мебели не превышала +40\*С .

Необходимо предохранять поверхность изделия от механических повреждений. Допускается протирать поверхность сухой или влажной салфеткой без применения химических веществ.

**ГАРАНТИЙНЫЙ ТАЛОН**

Предприятие-изготовитель гарантирует соответствие мебели требованиям технического регламента ТР ТС 025/2012 "О безопасности мебельной продукции" при соблюдении условий транспортировки, хранения, сборки и эксплуатации.

Гарантийный срок мебели 24 месяца со дня продажи мебели через торговую сеть.

Срок службы изделия 5 лет.

За механические повреждения, возникшие при транспортировке, сборке-установке или хранении, предприятие-изготовитель ответственности не несёт.

В случае обнаружения недостатка комплектующих элементов следует обращаться в магазин, где была приобретена мебель.

Претензии по некомплектности принимаются с предъявлением инструкции по сборке и гарантийным талоном (копия).

Все гарантийные работы производятся только при предъявлении настоящего гарантийного талона.

Талон сохранять в течение гарантийного срока.

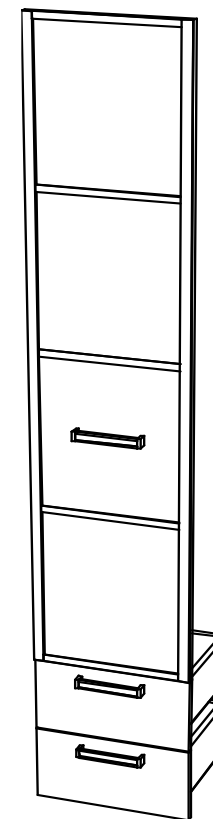
С условиями гарантийного обслуживания ознакомлен

(подпись покупателя)

**ООО «СИЛЬВА»**  
ИНСТРУКЦИЯ ПО СБОРКЕ

**Фасады с ящиками Фанк**  
**для НМ 013.01-02 М,М1**  
**УВАЖАЕМЫЙ ПОКУПАТЕЛЬ!**

*Выбор мебели – серьезная и непростая задача!*  
*С удачным выбором Вас!*



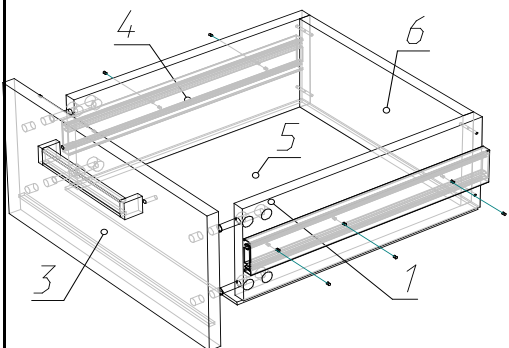
**Россия, 607 603 Нижегородская обл.,г. Богородск, ул. Чернышевского, 1**  
**тел./ факс: (831-70) 2-47-66 , 2-47-55**



**SILVA**

*время выбирать надежные*

### Схема сборки



Надавить на рычаг деблокировочного устройства (1). Снять внутренние подвижные планки направляющих (2). Закрепить саморезами внутренние подвижные планки направляющих к боковым стенкам ящика (3). Прикрепить саморезами внешние неподвижные планки направляющих на боковые стенки корпуса в соответствии со схемой присадки (4). Вставить ящик внутренними направляющими в подвижные части внешних направляющих в корпусе изделия. Задвиньте ящик до фиксации деблокировочным рычагом. Для снятия ящика также используйте деблокировочный рычаг

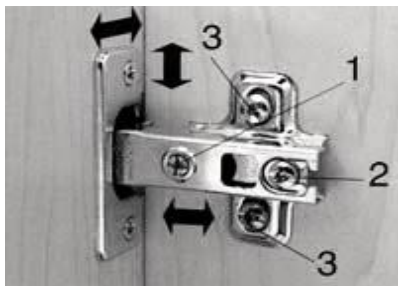


Рис.1

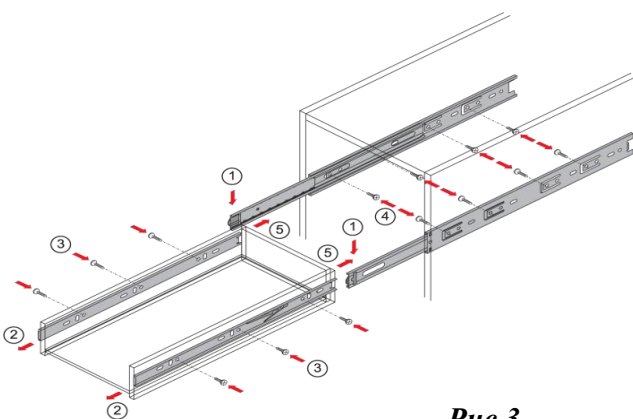


Рис.3

### Комплектовочная ведомость на детали

Поз.	Наименование	Размеры	Кол.
1	Дно ящика ТСН (белый)	338x356	2
2	Дверь в сборе	1740x396	1
3-1	Ст. фас. ящика	204x396	1
3-2	Ст. фас. ящика	204x396	1
4	Ст. ящика бок.	350x140	2
5	Ст. ящика бок.	350x140	2
6	Ст. ящика	310x140	2

### Комплектовочная ведомость на фурнитуру

Поз.	Наименование	Кол.	Рисунок
7	Заглушка эксцентрика	8	
8	Шток эксцентрика одинарный	8	
9	Шуруп 3,5x16	32	
10	Шуруп 3x16	25	
11	Шуруп 4x30	8	
12	Шуруп 5x30	6	
13	Эксцентрик	8	
14	Ручка-скоба С-31 160 мм	3	
15	Амортизатор	6	
16	Шариковые направляющие 350мм	2	

\*\*\* Предприятие - изготовитель оставляет за собой право на замену фурнитуры на аналогичную.

#### Подготовка к сборке.

1. Перед сборкой изделия необходимо ознакомиться с инструкцией по сборке.
2. Определить расположение деталей в изделии в соответствии со схемой сборки.
3. Подготовить необходимый инструмент для монтажных работ (отвёртка, молоток).
4. Сборку производить на ровном полу, покрытом тканью или чистой бумагой во избежании повреждений поверхностей и загрязнения мебели.

#### Сборка изделия.

1. Закрепите к двери поз.2 петли шурупами 4x16 (входят в состав фурнитуры шкафа).
2. Навесьте и отрегулируйте дверь-рис.1.
3. Закрепите ручку поз.17 шурупами 5x30 поз.12.
4. На стенка боковых шкафа (по имеющейся разметке) установить шариковые направляющие поз.16 на шурупах 3,5x16.

#### Сборка ящика-рис.2

1. Соединить стенки ящика боковые поз.4,5 со стенкой задней ящика поз.6 шурупами 4x30.
2. Соединить фас.стенку ящика поз.3 с боков.стенками поз.4,5 эксцентриковыми стяжками поз.8,13.
3. Установить дно ящика ДВПО поз.1 в паз стенки фасадной, закрепить дно ящика к корпусу шурупами 3x16. Установить шариковые направляющие поз.16 на шурупах 3,5x16 на боковые стенки ящиков.
4. На ст.фасадной закрепить ручку поз.14 шурупами 5x30.
5. Вставить ящики в проем, соединив шариковые направляющие, вставив их друг в друга, пока не раздастся щелчок (Рис.3)