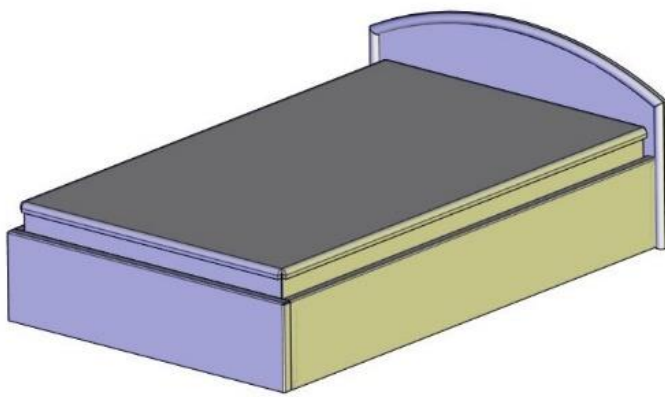


**Кровать «Берта», «Классик», «Лаура»****0,9м 1,2м 1,4м**

Кровать	Размеры спального места, мм.		
	Длина	Ширина	Высота
0,9	2030	920	445
1,2	2030	1220	445
1,4	2030	1420	445

**Ведомость деталей**

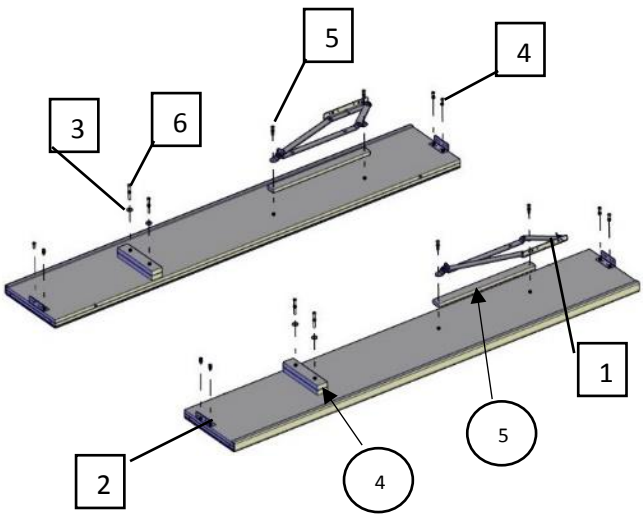
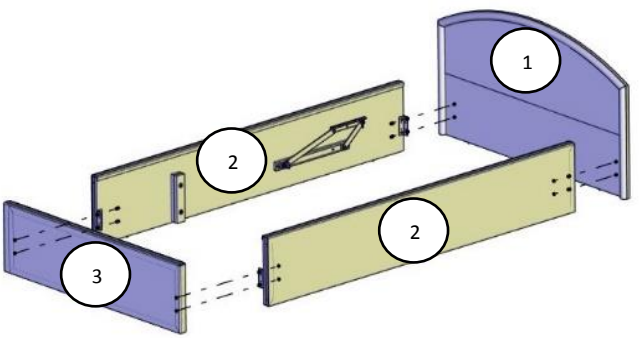
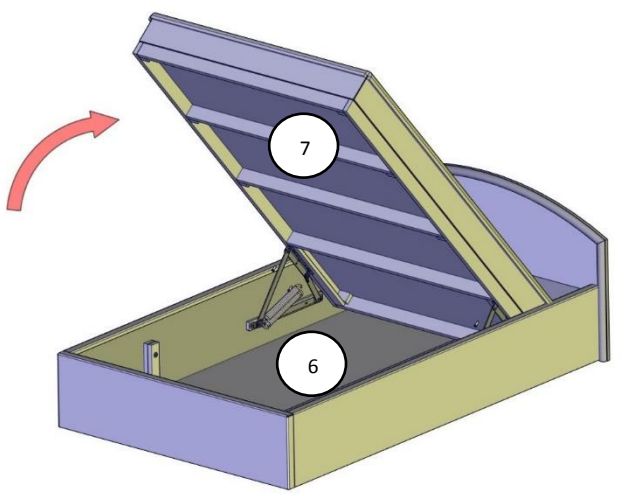
№ дет.	Наименование	Кол-во
1	Спинка	1
2	Царга боковая	2
3	Царга ножная	1
4	Упор	2
5	Прокладка для механизма	2
6	Дно (сдвоенное)	1
7	Матрац	1

1	Механизм подъема*	2	Уголок №420	3	Шайба М6	4	Болт с шестигр. гол. М6х20	5	Болт с шестигр. гол. М6х40	6	Болт с шестигр. гол. М6х60
 1 комплект		 4 шт.		 4 шт.		 20 шт.		 4шт.		 4 шт.	

\*Механизм подъема комплектуется: 0,9м – с 3-я пружинами, 1,2м – с 3-я пружинами, 1,4м – с 4-я пружинами.

Из-за большого веса и крупных габаритов деталей тахты сборку должны производить не менее двух сборщиков. Сборку производить на ровной поверхности, постелив плотную бумагу или ткань. Для сборки необходимо иметь инструмент: гаечный ключ на 10 мм. При сборке избегайте неосторожных ударов и чрезмерных усилий.

### Последовательность сборки:

	<p>К царгам боковым (дет.2) прикрепите уголки №420 (поз.2) болтами М6х20 (поз.4). Установить механизм подъема (поз. 1) на царги боковые (дет.2), через прокладку для механизма (дет.6) и закрепить при помощи болтов М6х40 (поз.5). Закрепить упор (дет.4) на царгах боковых с помощью болтов М6х60 (поз.6).</p>
	<p>Соедините детали 1, 2, 3. Спинку (дет.1) прикрепите к царгам боковым (дет.2) через уголки болтами М6х20 (поз.4). Царга ножная (дет.3) крепится через уголки болтами М6х20 (поз.4)</p>
	<p>Установите матрац (дет.7) и закрепите его болтами М6х20 (поз.4). Оденьте пружины на механизмы подъема (количество пружин отличается*). Вложите дно кровати (дет.6) под упоры.</p>