

СВИДЕТЕЛЬСТВО О ПРИЕМКЕ. ЗАКАЗ №

Мебель соответствует ГОСТ 16371-2014 и признана годной к эксплуатации.

Дата выпуска изделия _____

Дата реализации _____

Штамп ОТК

РЕКОМЕНДАЦИИ ПО УХОДУ ЗА МЕБЕЛЬЮ И ЕЕ ЭКСПЛУАТАЦИИ.

Мебель должна эксплуатироваться или храниться в сухих и теплых помещениях с температурой воздуха не ниже +5С и относительной влажности воздуха от 45 до 70 %.

Мебель необходимо устанавливать на расстоянии от нагревательных приборов так, чтобы температура нагрева элементов мебели не превышала +40*С .

Необходимо предохранять поверхность изделия от механических повреждений. Допускается протирать поверхность сухой или влажной салфеткой без применения химических веществ.

ГАРАНТИЙНЫЙ ТАЛОН

Предприятие-изготовитель гарантирует соответствие мебели требованиям технического регламента ТР ТС 025/2012 "О безопасности мебельной продукции" при соблюдении условий транспортировки, хранения, сборки и эксплуатации.

Гарантийный срок мебели 24 месяца со дня продажи мебели через торговую сеть.

Срок службы изделия 5 лет.

За механические повреждения, возникшие при транспортировке, сборке-установке или хранении, предприятие-изготовитель ответственности не несёт.

В случае обнаружения недостатка комплектующих элементов следует обращаться в магазин, где была приобретена мебель.

Претензии по комплектности принимаются с предъявлением инструкции по сборке и гарантийным талоном (копия).

Все гарантийные работы производятся только при предъявлении настоящего гарантийного талона.

Талон сохранять в течение гарантийного срока.

С условиями гарантийного обслуживания ознакомлен

(подпись покупателя)

ООО « СИЛЬВА »
ИНСТРУКЦИЯ ПО СБОРКЕ

НМ 040.45 Ф Тумба
602 x 380 x h 928

УВАЖАЕМЫЙ ПОКУПАТЕЛЬ !

Выбор мебели – серьезная и непростая задача!
С удачным выбором Вас!



Россия, 607 603 Нижегородская обл., г. Богородск, ул. Чернышевского, 1
тел./ факс: (831-70) 2-47-66 , 2-47-55



SILVA

время выбирать надежнее

Схема сборки

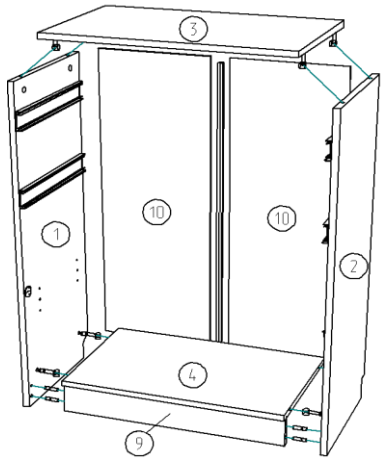


Схема сборки каркаса тумбы (рис.1)

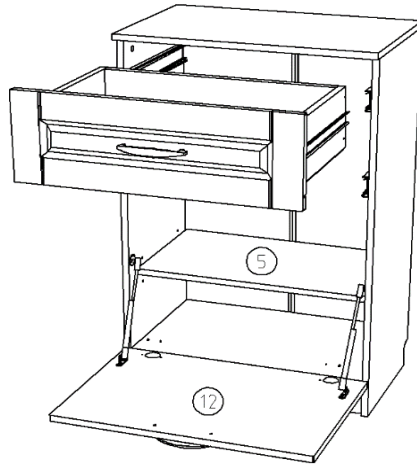


Схема крепления фасада и установки ящиков (рис.2)

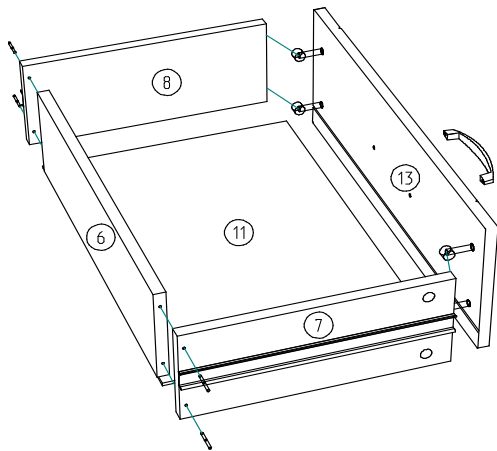


Схема сборки ящиков (рис.3)

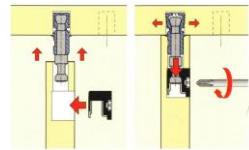


Схема установки эксцентриковой стяжки (рис.4)

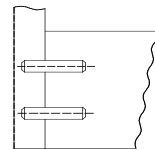


Схема установки шкантов (рис.5)

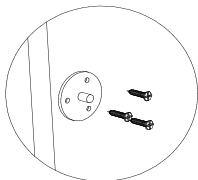


Схема крепления круглой площадки газлифта (рис.6)

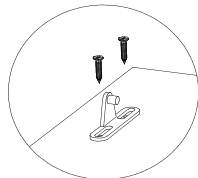


Схема крепления Г-образной площадки газлифта (рис.7)

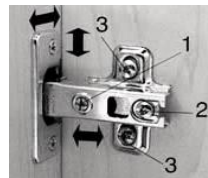


Схема регулировки четырехшарнирной петли (рис.8)

Комплектовочная ведомость на фурнитуру

Пакет 1/2

Поз.	Наименование	Кол.	Рисунок
029	Заглушка эксцентрика	16	
105	Полкодержатель метал	4	
031	Шкант 8x30	4	
012	Шток эксцентрика одинарный	16	
002	Шуруп 3,5x16	24	
001	Шуруп 3x16	67	
004	Шуруп 4x16	22	
006	Шуруп 4x30	8	
011	Эксцентрик	16	
034	Наконечник	4	
085	Петля Накладная 90	2	
037	Ручка С-9 Бронза + Шуруп 4x25 (2 шт.)	3	
035	Амортизатор	6	
086	Лифт газовый	2	
081	Профиль стыковочный для ДВП l=814 мм	1	
042	Шариковые направляющие l=350мм	2	
033	Межсекционная стяжка d=5	2	
082	Уголок овербаланс	2	

*** Предприятие - изготовитель оставляет за собой право на замену фурнитуры на аналогичную.

Комплектовочная ведомость на детали

Поз.	Наименование	Размеры	Кол.
Пакет 1/2			
1	Стенка вертик.	912x360	1
2	Стенка вертик.	912x360	1
3	Стенка гориз.	602x380	1
4	Стенка гориз.	568x360	1
5	Стенка гориз.	564x320	1
6	Ст.ящика	510x140	2
7	Ст.ящика бок.	350x140	2
8	Ст.ящика бок.	350x140	2
9	Плинтус	568x80	1
10	Ст.задняя ТСН (белый)	844x297	2
11	Дно ящика ТСН (белый)	538x356	2
Пакет 2/2			
12	Дверь	596x412	1
13	Ст.фас.ящика	596x204	2

Надавить на рычаг деблокировочного устройства (1). Снять внутренние подвижные планки направляющих (2). Закрепить саморезами внутренние подвижные планки направляющих к боковым стенкам ящика (3). Прикрепить саморезами внешние неподвижные планки направляющих на боковые стенки корпуса в соответствии со схемой присадки (4). Вставить ящик внутренними направляющими в подвижные части внешних направляющих в корпусе изделия. Задвиньте ящик до фиксации деблокировочным рычагом. Для снятия ящика также используйте

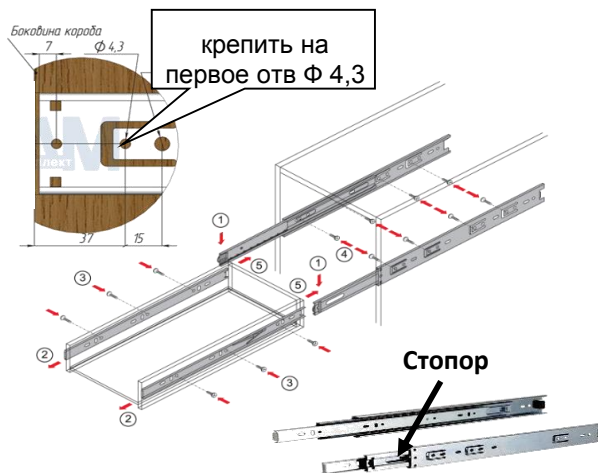
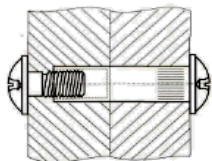


Схема установки направляющих (рис.9)



При установке 2-х изделий рядом, стянуть их между собой межсекционной стяжкой поз.033, для чего необходимо просверлить в стенках боковых сквозные отверстия $\Phi 5$ мм.

ИНСТРУКЦИЯ ПО СБОРКЕ.

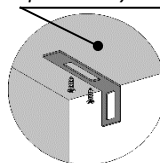
Подготовка к сборке.

1. Перед сборкой изделия необходимо ознакомиться с инструкцией по сборке.
2. Определить расположение деталей в изделии в соответствии со схемой сборки.
3. Подготовить необходимый инструмент для монтажных работ (отвёртка, молоток).
4. Сборку производить на ровном полу, покрытом тканью или чистой бумагой во избежании повреждений поверхностей и загрязнения мебели.

Сборка изделия

1. На стенке горизонтальной поз.4 шурупами 4x16 поз.004 закрепить по разметке ответные планки петель поз.085.
2. На стенках вертикальных поз.1,2 шурупами 3,5x16 поз.002 закрепить по разметке шариковые направляющие поз.042, предварительно разъединив их на части путем нажатия на стопор (рис.9).
3. На торцах стенок вертик. поз.1,2 шурупами 3x16 поз.001 закрепить наконечники поз.034.
4. Соединить стенки вертикальные поз.1,2 со стенкой горизонтальной поз.4 с помощью стяжки эксцентриковой поз.011,012 (рис.4) и с плинтусом поз.9 с помощью шкантов 8x30 поз.031 (рис.5). Затяжка соединения производится путем поворота эксцентрика в направлении стрелки, выштампованной на корпусе стяжки.
5. Соединить стенку горизонтальную поз.3 со стенками вертикальными поз.1,2 с помощью стяжки эксцентриковой поз.011,012 (рис.4).
6. Стенки задние поз.10 соединить между собой стыковочным профилем поз.081 и закрепить шурупами 3x16 поз.001 к стенкам поз.1,2,3,4, проверив диагональ каркаса.
7. Соединить ст. ящика бок. поз.7,8 с задней стенкой ящика поз.6 шурупами 4x30 поз.006.
8. Соединить фасадную стенку ящика поз.13 с боковыми стенками ящика поз.7,8 с помощью стяжки эксцентриковой поз.011,012 (рис.4).
9. Закрепить дно ящика поз.11 с помощью шурупов 3x16 поз.001, вставив его в паз на стенке фасадной ящика поз.13.
10. Закрепить шурупами 3,5x16 поз.002 по разметке на стенках ящика боковых поз.7,8 ответные планки направляющих поз.042.
11. Вставить ящики в проем так, чтобы ответные планки направляющих поз.042 на стенках боковых ящика вошли в направляющие на стенках боковых поз.1,2.
12. Закрепить по разметке площадки газовых лифтов поз.086 на стенках вертикальных поз.1,2 шурупами 4x16 поз.004 (рис.6), предварительно отсоединив площадки от газлифта путем отжатия скобок.
13. Закрепить на двери поз.12 Г-образные площадки газовых лифтов поз.086 шурупами 4x16 поз.004 (рис.7) и петли поз.085 шурупами 4x16 поз.004.
14. Навесить и отрегулировать дверь поз.12 (рис.8).
15. Закрепить на фасадах ручки поз.037 шурупами 4x25.
16. При опущенной двери поз.12 защелкнуть лифты газовые поз.086 на шарнирах площадок.
17. На стенках вертикальных поз.1,2 на нужной высоте закрепить полкодержатели поз.105. 18. Установить на полкодержатели поз.105 стенку горизонтальную поз.5.
19. В местах соприкосновения двери поз.12 и стенок фасадных ящика поз.13 с панелями каркаса наклеить амортизаторы поз.035.
20. Закрепить эксцентрики поз.011 заглушками поз.029.

Крышка тумбы



Рекомендуется изделие закрепить к стене, для этого установить на крышке шкафа уголки поз.082 и закрепить их шурупами 4x16 (крепёж к стене в комплект фурнитуры не входит и приобретается отдельно в зависимости от типа стены)