

СВИДЕТЕЛЬСТВО О ПРИЕМКЕ. ЗАКАЗ №

Мебель соответствует ГОСТ 16371-2014 и признана годной к эксплуатации.

Дата выпуска изделия _____

Дата реализации _____

Штамп ОТК

РЕКОМЕНДАЦИИ ПО УХОДУ ЗА МЕБЕЛЬЮ И ЕЕ ЭКСПЛУАТАЦИИ.

Мебель должна эксплуатироваться или храниться в сухих и теплых помещениях с температурой воздуха не ниже +5С и относительной влажности воздуха от 45 до 70 %.

Мебель необходимо устанавливать на расстоянии от нагревательных приборов так, чтобы температура нагрева элементов мебели не превышала +40*С .

Необходимо предохранять поверхность изделия от механических повреждений. Допускается протирать поверхность сухой или влажной салфеткой без применения химических веществ.

ГАРАНТИЙНЫЙ ТАЛОН

Предприятие-изготовитель гарантирует соответствие мебели требованиям технического регламента ТР ТС 025/2012 "О безопасности мебельной продукции" при соблюдении условий транспортировки, хранения, сборки и эксплуатации.

Гарантийный срок мебели 24 месяца со дня продажи мебели через торговую сеть.

Срок службы изделия 5 лет.

За механические повреждения, возникшие при транспортировке, сборке-установке или хранении, предприятие-изготовитель ответственности не несёт.

В случае обнаружения недостатка комплектующих элементов следует обращаться в магазин, где была приобретена мебель.

Претензии по некомплектности принимаются с предъявлением инструкции по сборке и гарантийным талоном (копия).

Все гарантийные работы производятся только при предъявлении настоящего гарантийного талона.

Талон сохранять в течение гарантийного срока.

С условиями гарантийного обслуживания ознакомлен

(подпись покупателя)

ООО «СИЛЬВА»

ИНСТРУКЦИЯ ПО СБОРКЕ

НМ 011.18 Шкаф для одежды

602 x 416 x h 1820

УВАЖАЕМЫЙ ПОКУПАТЕЛЬ!

Выбор мебели – серьезная и непростая задача!

С удачным выбором Вас!



**Россия, 607 603 Нижегородская обл., г. Богородск, ул. Чернышевского, 1
тел./ факс: (831-70) 2-47-66 , 2-47-55**



SILVA

время выбирать надежные

Схема сборки

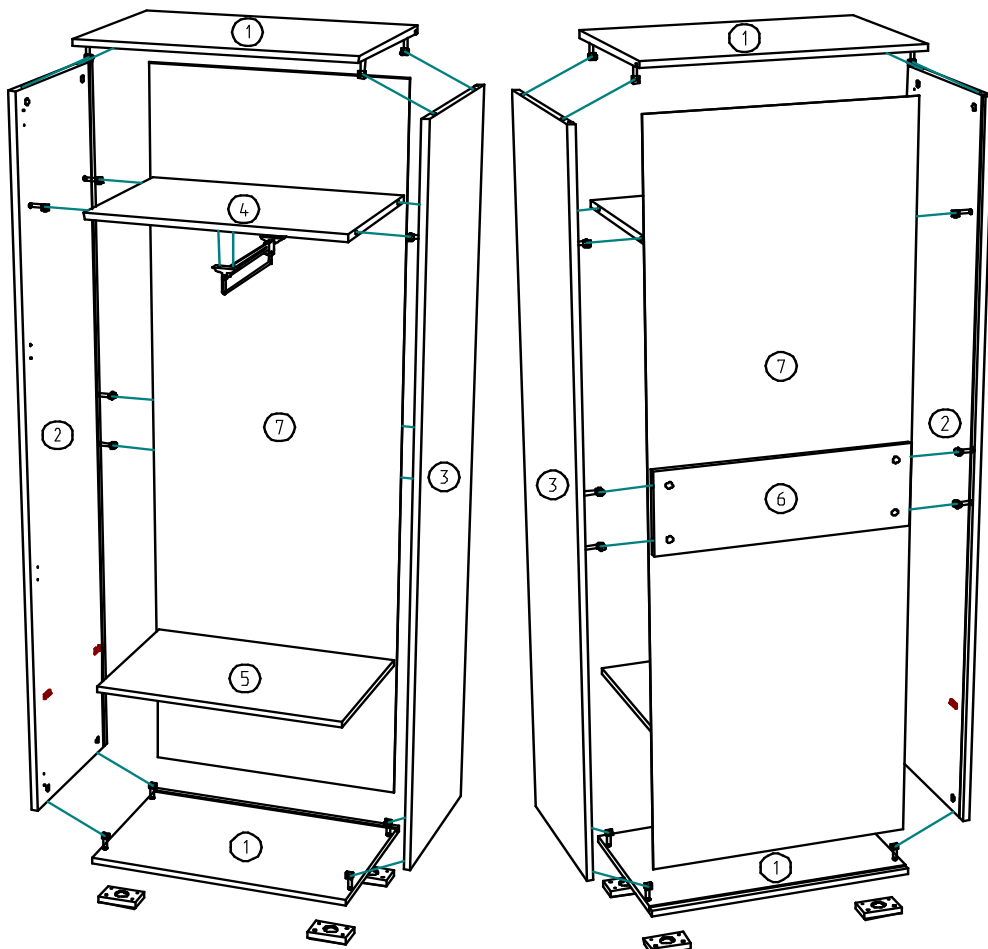


Схема сборки каркаса шкафа (рис.1)

Схема сборки каркаса шкафа (рис.2)

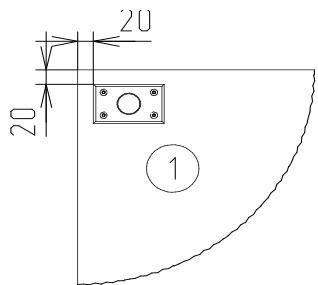


Схема крепления опор (рис.3)

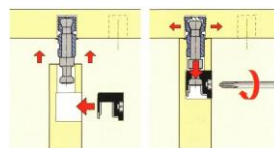


Схема установки эксцентриковой стяжки (рис.4)

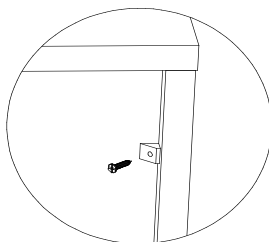


Схема установки фиксатора для ДВП (рис.5)

Комплектовочная ведомость на фурнитуру

Пакет 2 из 3

Поз.	Наименование	Кол.	Рисунок
10	Заглушка самоклеящаяся	24	
11	Межсекционная стяжка d-5	2	
12	Полкодержатель фиксирующий	4	
13	Фиксатор для ДВП	16	
14	Шток эксцентрика одинарный	16	
15	Шуруп 4x16	40	
16	Эксцентрик	16	
17	Опора Н019 020	4	
18	Амортизатор	2	
19	Уголок Овербаланс	2	
20	Штанга выдвижная	1	

Фурнитура Urban, Snow Wood

Пакет 2 из 3

21	Ручка кнопка К-16	1	
22	Шуруп 4x30	2	
23	Петля Накладная с доводчиком	4	

Фурнитура Summit

Пакет 2 из 3

24	Механизм открывания Push to open 9089601	1	
25	Шуруп 3,5x16	3	
26	Петля Накладная	4	

*** Предприятие - изготовитель оставляет за собой право на замену фурнитуры на аналогичную.

Комплектовочная ведомость на детали

Поз.	Наименование	Размеры	Кол.
Пакет 1 из 3			
1	Ст.гориз.	602x400	2
2	Ст.вертик.	1768x400	1
3	Ст.вертик.	1768x400	1
4	Ст.гориз.	568x380	1
5	Ст.гориз.	568x370	1
6	Ребро жесткости	568x200	1
Пакет 3 из 3			
7	Ст.задняя ДВПО	1782x582	1
8	Дверь	1798x598	1

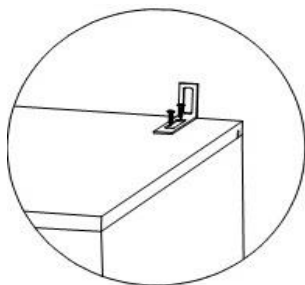


Схема установки уголка Овербаланс (рис.6)

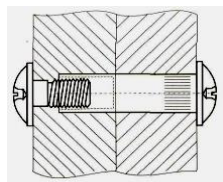


Схема содинения модулей с помощью межсекционной стяжки (рис.7)

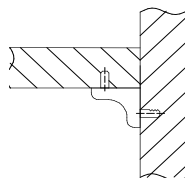


Схема утановки полкодержателей (рис.8)

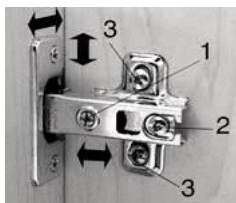


Схема регулировки петли (рис.9)

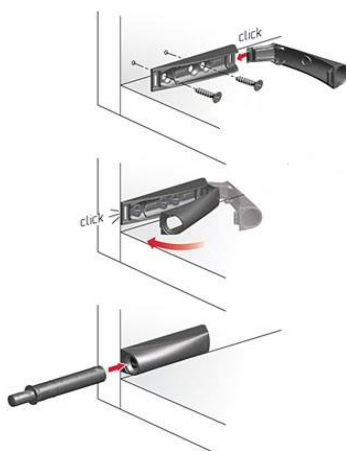


Схема установки толкателя(рис.10)

ИНСТРУКЦИЯ ПО СБОРКЕ.

Подготовка к сборке.

1. Перед сборкой изделия необходимо ознакомиться с инструкцией по сборке.
2. Определить расположение деталей в изделии в соответствии со схемой сборки.
3. Подготовить необходимый инструмент для монтажных работ (отвёртка, молоток).
4. Сборку производить на ровном полу, покрытом тканью или чистой бумагой во избежании повреждений поверхностей и загрязнения мебели.

Сборка шкафа (рис.1,2)

1. На стенке горизонтальной поз.1 шурупами 4x16 закрепить опоры по схеме (рис.3).
 2. На стенке горизонтальной поз.4 шурупами 4x16 закрепить штангу выдвижную по разметке.
 3. Соединить стенку горизонтальную поз.4 и ребро жесткости поз.6 со стенками вертикальными поз.2 и 3 с помощью стяжки эксцентриковой (рис.4). Затяжка соединения производится путем поворота эксцентрика в направлении стрелки, выштампованной на корпусе стяжки.
 4. Соединить стенку горизонтальную поз.1 со стенками вертикальными поз.2 и 3 с помощью стяжки эксцентриковой (рис.4).
 5. Вставить заднюю стенку ДВПО поз.7 в пазы стенок поз.1,2,3.
 6. Соединить стенку горизонтальную поз.1 со стенками вертикальными поз.2 и 3 с помощью стяжки эксцентриковой (рис.4), так чтобы стенка задняя ДВПО поз.7 вошла в паз на стенке горизонтальной поз.1.
 7. Закрепить заднюю стенку ДВПО поз.7 фиксаторами для ДВП и шурупами 3x16 к стенкам поз.1,2,3 (рис.5).
 8. На стенке вертикальной поз.2 или 3 (в зависимости от того на какую сторону будут открываться двери) шурупами 4x16 закрепить ответные планки петель по разметке.
- При креплении изделий к стене используйте специальную крепежную фурнитуру (дюбель и саморез), в зависимости от материала стены - этот крепеж не входит в комплект фурнитуры. Крепление к стене необходимо и для случая установки изделия на опорах, чтобы предотвратить опрокидывание.
9. Для крепления изделия к стене необходимо определить на стене место установки шкафа. Наметить и просверлить отверстия в стене, установить дюбеля. Закрепить уголки Овербаланс на стенке горизонтальной поз.1 шурупами 4x16 (рис.6), после этого закрепить шкаф к стене с помощью саморезов.
 10. Для того, чтобы соединить отдельные модули между собой, необходимо досверлить тех.отверстия ф5 мм в стенках вертикальных и стянуть модули с помощью стяжки межсекционной (рис.7).
 11. Установить стенку горизонтальную поз.5 на фиксирующие полкодержатели (рис.8).
 12. Закрепить на двери поз.8 петли шурупами 4x16.
 13. Навесить и отрегулировать дверь (рис.9).
 14. Для фасадов Urban и Snow Wood закрепить ручки шурупами 4x30.
 15. Для фасадов Summit закрепить механизм отталкивания шурупами 3,5x16 на стенке вертикальной поз.2 или 3 по разметке (рис.10).
 16. В месте соприкосновения дверей с панелями каркаса наклеить амортизаторы. Закрыть эксцентриковые стяжки и тех.отверстия заглушками.