

**СВИДЕТЕЛЬСТВО О ПРИЕМКЕ. ЗАКАЗ №**

Мебель соответствует ГОСТ 16371-2014 и признана годной к эксплуатации.

Дата выпуска изделия \_\_\_\_\_

Дата реализации \_\_\_\_\_

Штамп ОТК

**РЕКОМЕНДАЦИИ ПО УХОДУ ЗА МЕБЕЛЬЮ И ЕЕ ЭКСПЛУАТАЦИИ.**

Мебель должна эксплуатироваться или храниться в сухих и теплых помещениях с температурой воздуха не ниже +5С и относительной влажности воздуха от 45 до 70 %.

Мебель необходимо устанавливать на расстоянии от нагревательных приборов так, чтобы температура нагрева элементов мебели не превышала +40\*С .

Необходимо предохранять поверхность изделия от механических повреждений. Допускается протирать поверхность сухой или влажной салфеткой без применения химических веществ.

**ГАРАНТИЙНЫЙ ТАЛОН**

Предприятие-изготовитель гарантирует соответствие мебели требованиям технического регламента ТР ТС 025/2012 "О безопасности мебельной продукции" при соблюдении условий транспортировки, хранения, сборки и эксплуатации.

Гарантийный срок мебели 24 месяца со дня продажи мебели через торговую сеть.

Срок службы изделия 5 лет.

За механические повреждения, возникшие при транспортировке, сборке-установке или хранении, предприятие-изготовитель ответственности не несёт.

В случае обнаружения недостатка комплектующих элементов следует обращаться в магазин, где была приобретена мебель.

Претензии по некомплектности принимаются с предъявлением инструкции по сборке и гарантийным талоном (копия).

Все гарантийные работы производятся только при предъявлении настоящего гарантийного талона.

Талон сохранять в течение гарантийного срока.

С условиями гарантийного обслуживания ознакомлен

(подпись покупателя)

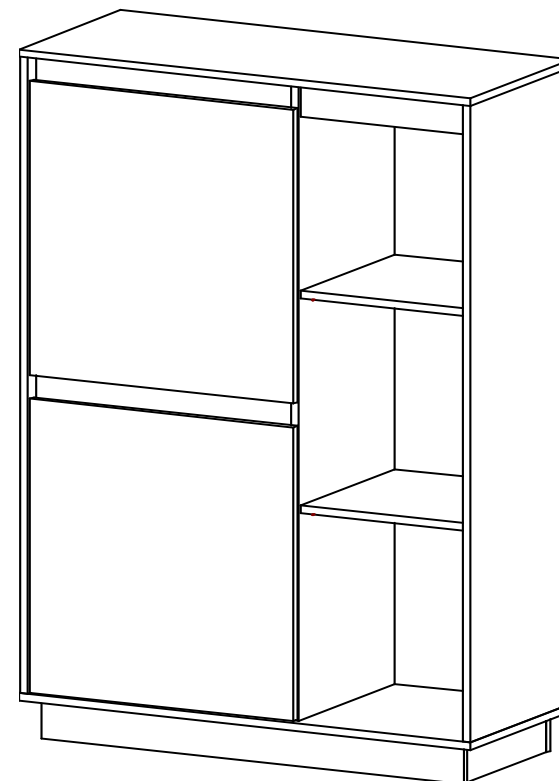
**ООО « СИЛЬВА »**

ИНСТРУКЦИЯ ПО СБОРКЕ

**Шкаф комбинированный НМ 011.85 Virginia  
942x 400 x h1434**

**УВАЖАЕМЫЙ ПОКУПАТЕЛЬ !**

**Выбор мебели – серьезная и непростая задача!  
С удачным выбором Вас!**



Изображен ЛЕВЫЙ!

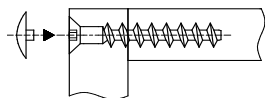
**Россия, 607 603 Нижегородская обл., г. Богородск, ул. Чернышевского, 1  
тел./ факс: (831-70) 2-47-66 , 2-47-55**



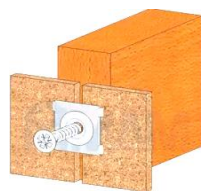
**SILVA**

*время выбирать надежные*

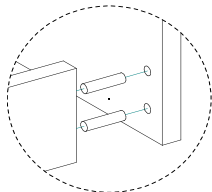
*Схема сборки*



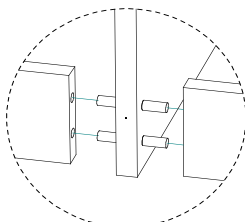
*Рис.1*



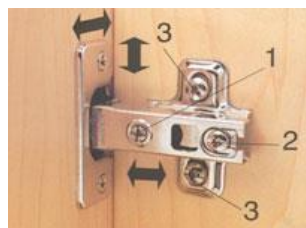
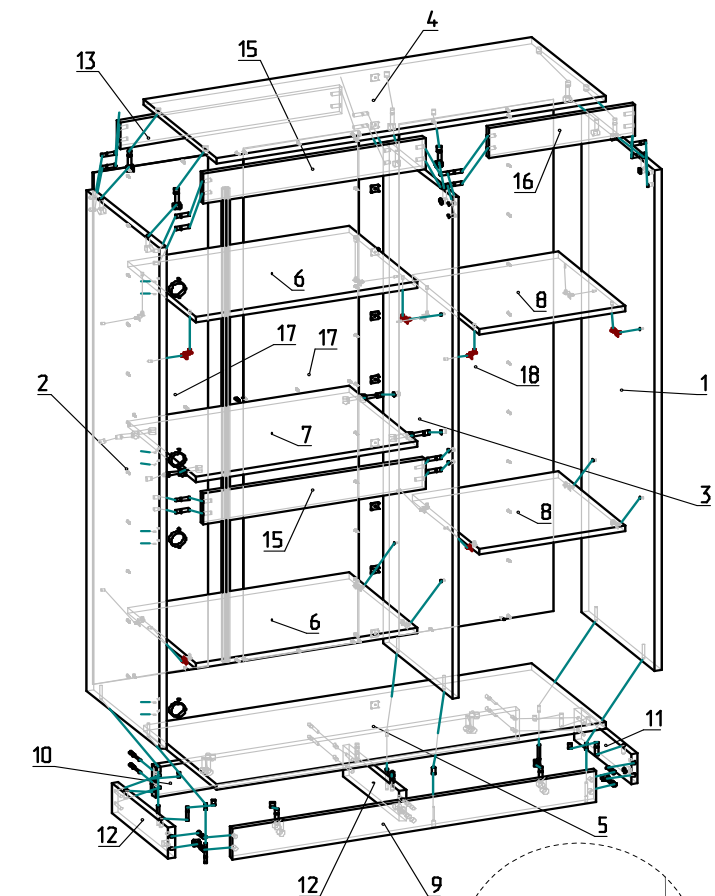
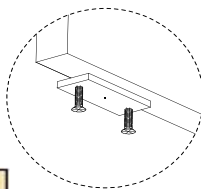
*Рис.2*



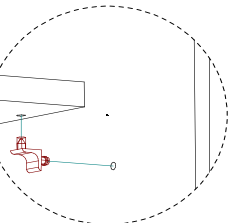
*Рис.3*



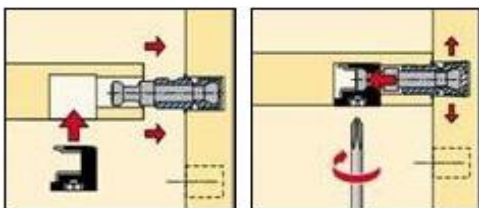
*Рис.4*



*Рис.5*



*Рис.6*



*Рис.7*

*Рис.8*

*Комплектовочная ведомость на фурнитуру*

Поз.	Наименование	Кол.	Рисунок
20	Евровинт 7x50	12	
21	Заглушка для евровинта белая	12	
22	Заглушка эксцентрика белая	17	
23	Ключ для евровинта	1	
24	Полкодержатель фиксирующий	16	
25	Скрепка для ДВП	11	
26	Шкант 8x30	21	
27	Шкант 8x50	2	
28	Шток эксцентрика одинарный	17	
29	Шуруп 3x16	79	
30	Шуруп 4x16	16	
31	Эксцентрик	17	
32	Наконечник	6	
33	Петля для вкладной двери 110	4	
34	Амортизатор	4	
35	Профиль стыковочный для ДВП L=1250мм	1	

\*\*\* Предприятие - изготовитель оставляет за собой право на замену фурнитуры на аналогичную.

Комплектовочная ведомость на детали

Поз.	Наименование	Размеры	Кол.
1	Ст.вертик.	1322x398	1
2	Ст.вертик.	1322x398	1
3	Ст.вертик.	1322x376	1
4	Ст.гориз.	942x400	1
5	Ст.гориз.	942x400	1
6	Ст.гориз.	538x376	2
7	Ст.гориз.	538x376	1
8	Ст.гориз.	354x366	2
9	Плинтус	882x80	1
10	Плинтус	882x80	1
11	Плинтус	308x80	1
12	Плинтус	308x80	2
13	Планка	538x70	1
17	Ст.задняя ДВПО	1350x279	2
18	Ст.задняя ДВПО	1350x376	1
Пакет 2/2			
14	Дверь	550x610	2
15	Планка	538x80	2
16	Планка	354x80	1

ИНСТРУКЦИЯ ПО СБОРКЕ.

**Подготовка к сборке.**

- 1. Перед сборкой изделия необходимо ознакомиться с инструкцией по сборке.
- 2. Определить расположение деталей в изделии в соответствии со схемой сборки.
- 3. Подготовить необходимый инструмент для монтажных работ (отвёртка, молоток).
- 4. Сборку производить на ровном полу, покрытом тканью или чистой бумагой во избежании повреждений поверхностей и загрязнения мебели.

**Сборку изделия должны производить не менее двух человек.**

Инструкция для левосторонней сборки, правостороннюю сборку производить аналогично

**Последовательность сборки.**

Стенку гориз. поз.7 закрепить к стенкам вертикал. поз.2,3 на эксцентрики поз.28,31 (рис.8), а планки поз.15, 13 шкантами поз.26,27 (рис.3,4). Планку поз.16 закрепить шкантами поз.26,27 к стенкам вертикал. поз.1,3. Стенку гориз. поз.5 закрепить к стенкам вертикал. поз.1,2,3 евровинтами поз.20 (рис.1). Плинтус поз.9 закрепить к плинтусам поз.11,12 на эксцентрики и шканты. Плинтус поз.10 закрепить к плинтусам поз.11,12 на евровинты. Наконечники поз.32 закрепить к торцам плинтусов шурупами 3х16 поз.29 (рис.7). Получившуюся цокольную коробку закрепить эксцентриками и шкантами к стенке гориз. поз.5. Задние стенки поз.17,18 закрепить по схеме шурупами 3х16, в месте стыковки задних стенок поз.17 использовать профиль поз.35, в месте стыковки стенок поз.18 и 17 использовать скрепки поз.25 (рис.2). Ответные планки петель поз.33 закрепить шурупами 4х16 поз.30 к стенке гориз. поз.2 по разметке. Петли поз.33 установить в отверстия на дверях поз.14, навесить двери и отрегулировать петли (рис.5). Стенки гориз. поз.8 установить на фиксирующие полкодержатели поз.24 (рис.6). Шляпки эксцентриков и евровинтов закрыть заглушками поз.17,18.

Рекомендуется закрепить шкаф к стене через монтажную планку на задней стенке, просверлив в ней отверстие Рис.9 (Дюбеля и шурупы для крепления к стене в комплект фурнитуры не входят и приобретаются отдельно)

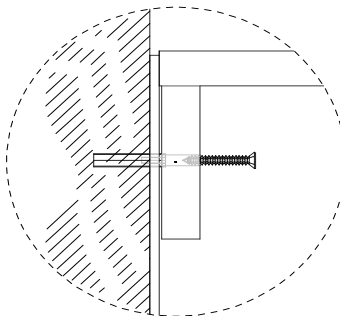


Рис.9