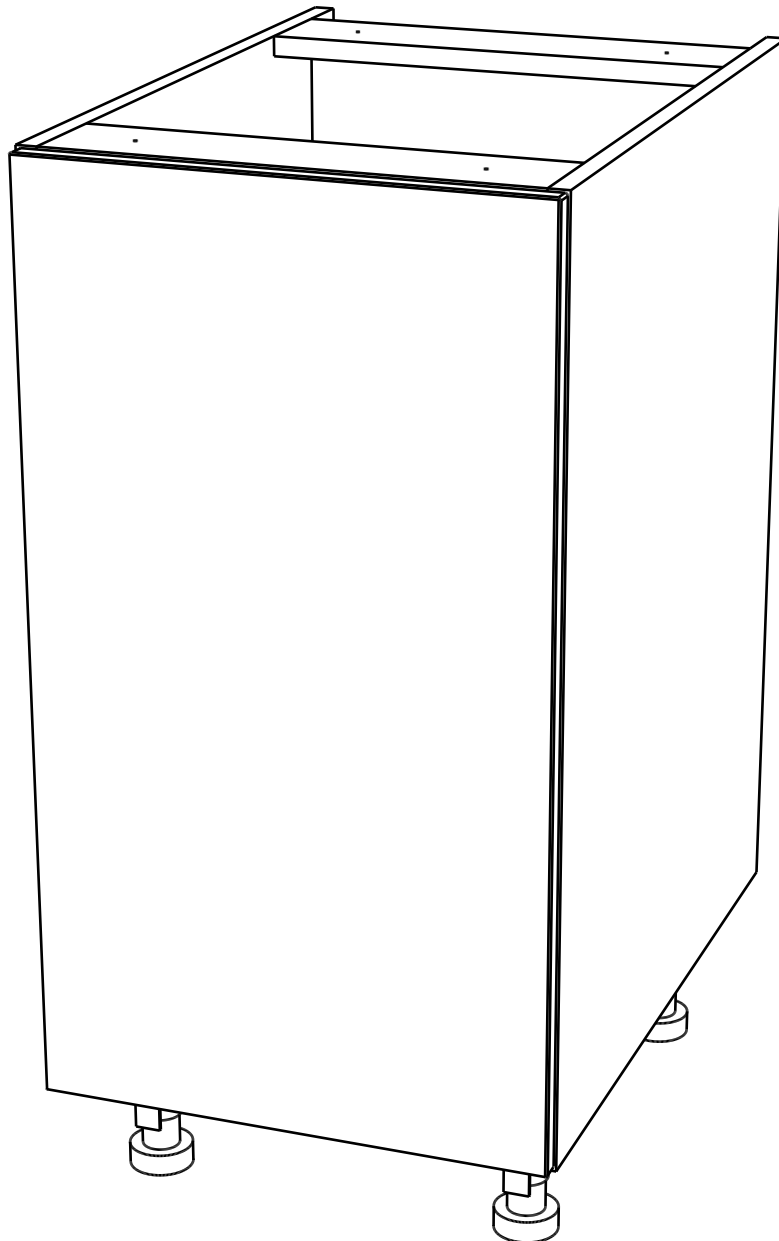


## Инструкция по сборке.

100.51 300<sup>1</sup>, 400<sup>2</sup>, 450<sup>3</sup>, 500<sup>4</sup>, 600<sup>5</sup> Тумба кухонная.

Габаритные размеры (Ширина x Глубина x Высота)  
300<sup>1</sup>; 400<sup>2</sup>; 450<sup>3</sup>; 500<sup>4</sup>; 600<sup>5</sup> x 576 x 820.



## **Внимание!**

Важная информация. Внимательно изучите её перед эксплуатацией изделия.

- Используйте изделие только по прямому назначению.
- Сборку изделия производите только в полном соответствии с прилагаемой инструкцией.
- Изделие может опрокинуться и нанести тяжёлые телесные повреждения. Прикрепите его к стене. Для крепления к стене используйте крепёж, подходящий для материала стен Вашего дома. Если Вы не уверены какой тип крепления подходит для материала стен, обратитесь к специалисту или в специализированный магазин.
- При эксплуатации дверей и выдвижных ящиков не прилагайте чрезмерных усилий.
- Рекомендуется ремонт механизмов трансформации доверить квалифицированным специалистам.
- Будьте осторожны при обращении с деталями из стекла. Избегайте ударных нагрузок. Из-за поврежденных краев и царапин на поверхности, стекло может внезапно треснуть и (или) разбиться.

## **Требования по эксплуатации изделия и меры предосторожности**

Срок, в течение которого мебель сохраняет красоту и исправность, в значительной степени зависит от условий её хранения и эксплуатации. Придерживаясь некоторых простых практических советов, Вы сможете поддерживать в наилучшем состоянии все элементы Вашей мебели.

### **Свет**

Не допускайте прямого воздействия солнечных лучей на мебель. Продолжительное прямое воздействие света на некоторые участки может вызвать изменение их цветовых характеристик по сравнению с другими участками, которые меньше подвергались воздействию.

### **Температура**

Высокие значения тепла или холода, а также внезапные перепады температуры могут серьезно повредить мебель или её части. Мебель не должна располагаться ближе одного метра от источников тепла, нагревательных приборов. Рекомендуемая температура воздуха для хранения и эксплуатации от +10 до +25 °С. Не допускайте попадания на мебель горячих предметов (утюги, посуда с кипятком и пр.), а также продолжительного воздействия вызывающих нагревание излучений (свет мощных ламп, микроволновые излучатели и т. п.).

### **Влажность**

Рекомендуемая относительная влажность местонахождения мебели 60 - 70%. Не следует поддерживать в течение продолжительного времени условия крайней влажности и (или) сухости, а тем более их периодической смены. С течением времени такие условия могут повлиять на целостность мебели и её части. Если такие условия были созданы, рекомендуется часто проветривать помещения и по мере возможности пользоваться осушителями или увлажнителями для нормализации влажности.

Не размещайте мебель вблизи влажных и сырых стен, предметов.

### **Агрессивные среды и абразивные материалы**

Ни в коем случае не допускайте воздействие на мебель агрессивных жидкостей (кислот, щелочей, растворителей и т.п.), содержащих такие жидкости продуктов и их паров. Подобные вещества и их соединения являются химически активными, реакция с ними может повлечь негативные последствия для Вас и Вашего имущества. Также стоит помнить, что некоторые специфические моющие (чистящие) составы (средства) могут содержать высокую концентрацию агрессивных химических веществ и (или) абразивные составы. Применение подобных моющих (чистящих) составов (средств) недопустимо.

### **Запах**

От новой мебели может исходить естественный запах материалов, из которых она изготовлена. Запах может сохраняться в течении 3 недель с момента сборки. Для снижения интенсивности запаха рекомендуется:

- для мягкой мебели – пропылесосить изделие и проветрить помещение.
- для корпусной мебели – протирать тканью, смоченной мягким моющим средством, вытирать чистой сухой тканью и проветривать помещение, предварительно открывая все дверцы и ящики изделия.

Данные действия необходимо повторять 3-4 раза в день.

### **Уход за мебелью**

Всегда содержите поверхности мебели в полной сухости. При необходимости, протирайте поверхности мебели сухой мягкой тканью (фланель, сукно, войлок и т.п.). Рекомендуется очищать мебель как можно скорее после того, как она испачкалась. Если Вы оставите загрязнение на некоторое время, то заметно повышается опасность образования разводов, пятен и повреждений покрытия мебели или её частей. В случае стойких загрязнений рекомендуется использовать специальные очистители. Внимательно изучайте инструкцию моющего средства: средство должно подходить под тип покрытия Вашей мебели. Недопустимо применение моющих средств, содержащих абразивные вещества. Недопустимо применение соды, стиральных порошков и прочих средств, не предназначенных для ухода за мебелью. Уход за поверхностями должен осуществляться специализированными моющими средствами.

Для устранения пыли с поверхностей мягких частей мебели используйте пылесос со специальными насадками для чистки мебели. Не размещайте и не перемещайте на поверхностях мебели предметы, имеющие острые углы, кромки, выступающие острые детали.

### **Эксплуатация**

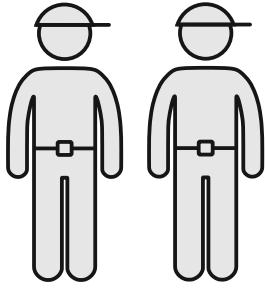
Нагрузка на мебель и её части (полки, ящики, сидения и пр.) не должна превышать установленных производителем норм, указанных в конце инструкции по сборке.

Не рекомендуется вставать на мебель, прыгать, подвергать повышенным динамическим нагрузкам.

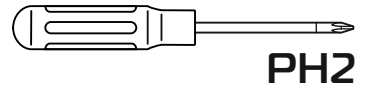
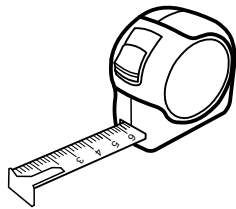
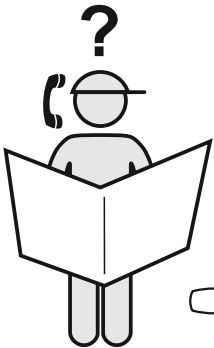
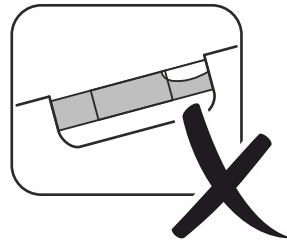
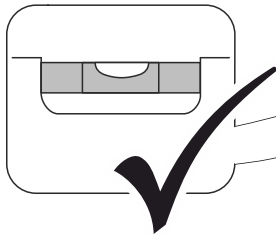
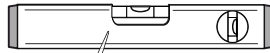
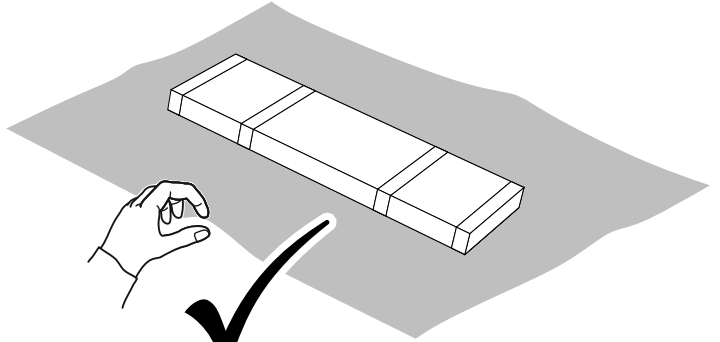
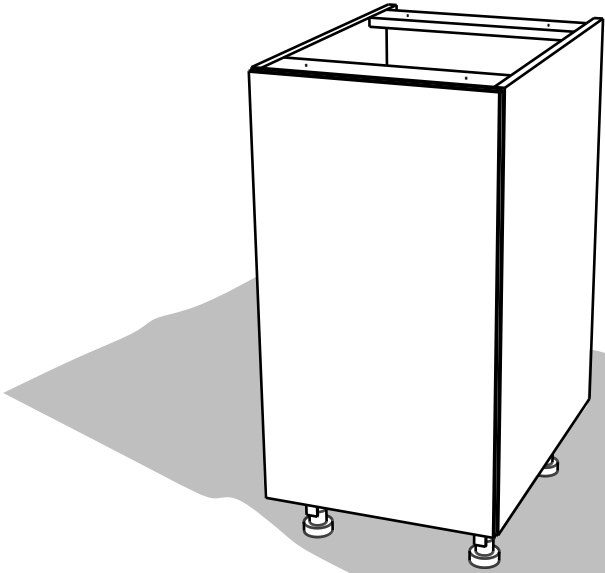
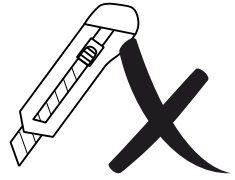
Рекомендуется периодически проверять плотность резьбовых соединений крепления механизмов трансформации и подтягивать их при необходимости.

При появлении скрипов в механизмах трансформации их следует смазывать специализированной смазкой.

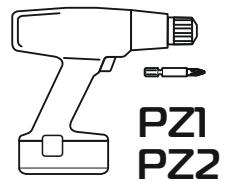
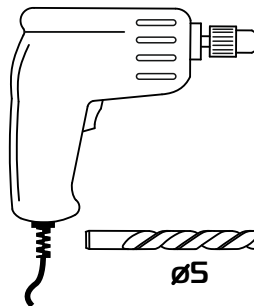
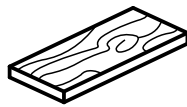
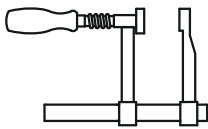
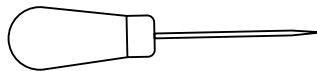
При использовании механизма трансформации строго соблюдайте данную инструкцию, избегайте излишних усилий, рывков, перекосов элементов механизма.



50-60 min



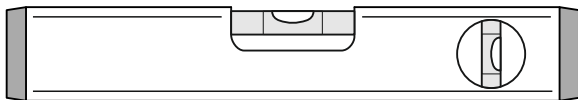
PH2

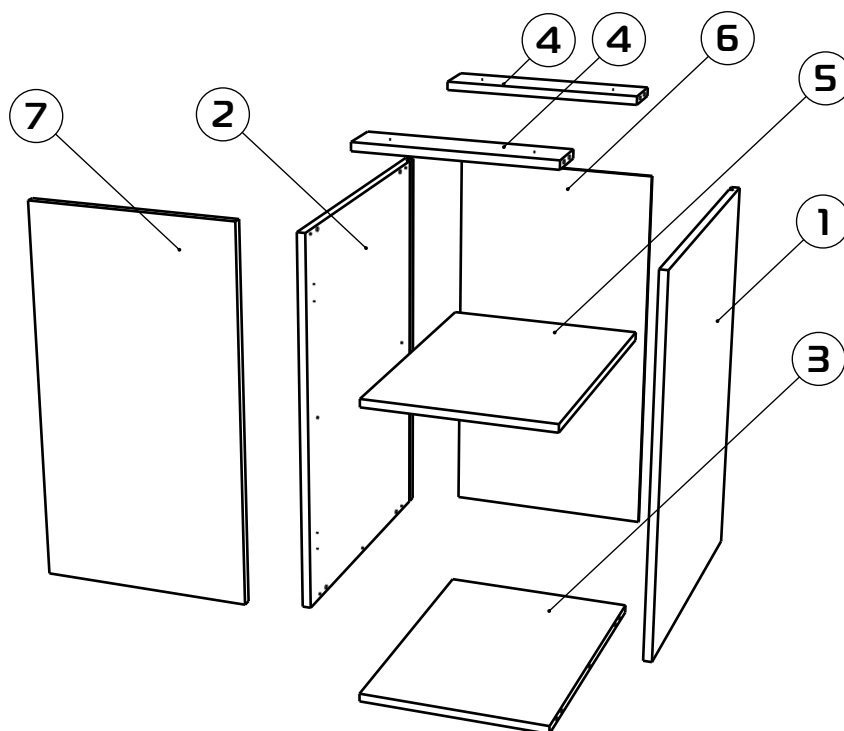


PZ1  
PZ2



ø5

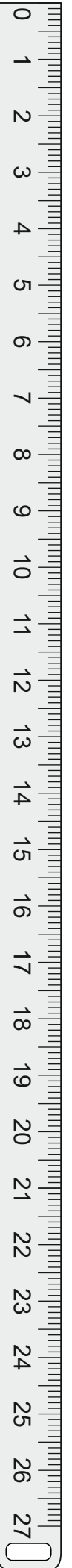
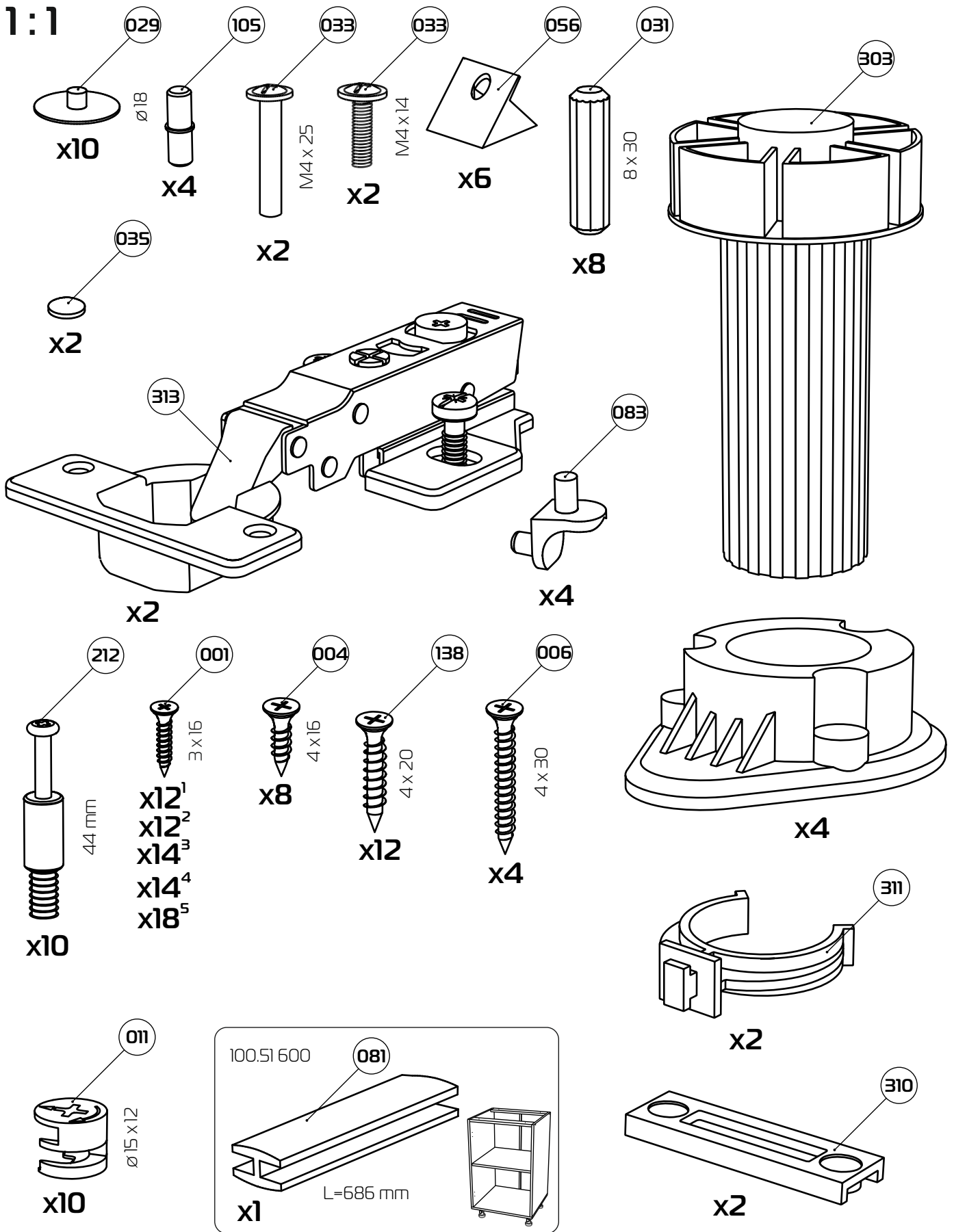




Поз.	Наименование	Δ x Ш x Т	Кол-во	№ пакета
1	Стенка боковая (правая)	720x560x16	(x1)	1
2	Стенка боковая (левая)	720x560x16	(x1)	1
3	Стенка горизонтальная	268x510x16 <sup>1</sup>	(x1)	1
		368x510x16 <sup>2</sup>	(x1)	1
		418x510x16 <sup>3</sup>	(x1)	1
		468x510x16 <sup>4</sup>	(x1)	1
		568x510x16 <sup>5</sup>	(x1)	1
4	Планка	268x80x16 <sup>1</sup>	(x2)	1
		368x80x16 <sup>2</sup>	(x2)	1
		418x80x16 <sup>3</sup>	(x2)	1
		468x80x16 <sup>4</sup>	(x2)	1
		568x80x16 <sup>5</sup>	(x2)	1
5	Полка	268x500x16 <sup>1</sup>	(x1)	1
		368x500x16 <sup>2</sup>	(x1)	1
		418x500x16 <sup>3</sup>	(x1)	1
		468x500x16 <sup>4</sup>	(x1)	1
		568x500x16 <sup>5</sup>	(x1)	1
6	Стенка задняя	716x282x3,2 <sup>1</sup>	(x1)	1
		716x382x3,2 <sup>2</sup>	(x1)	1
		716x432x3,2 <sup>3</sup>	(x1)	1
		716x482x3,2 <sup>4</sup>	(x1)	1
		716x290x3,2 <sup>5</sup>	(x2)	1
7	Дверь	716x296x16 <sup>1</sup>	(x1)	2
		716x396x16 <sup>2</sup>	(x1)	2
		716x446x16 <sup>3</sup>	(x1)	2
		716x496x16 <sup>4</sup>	(x1)	2
		716x596x16 <sup>5</sup>	(x1)	2

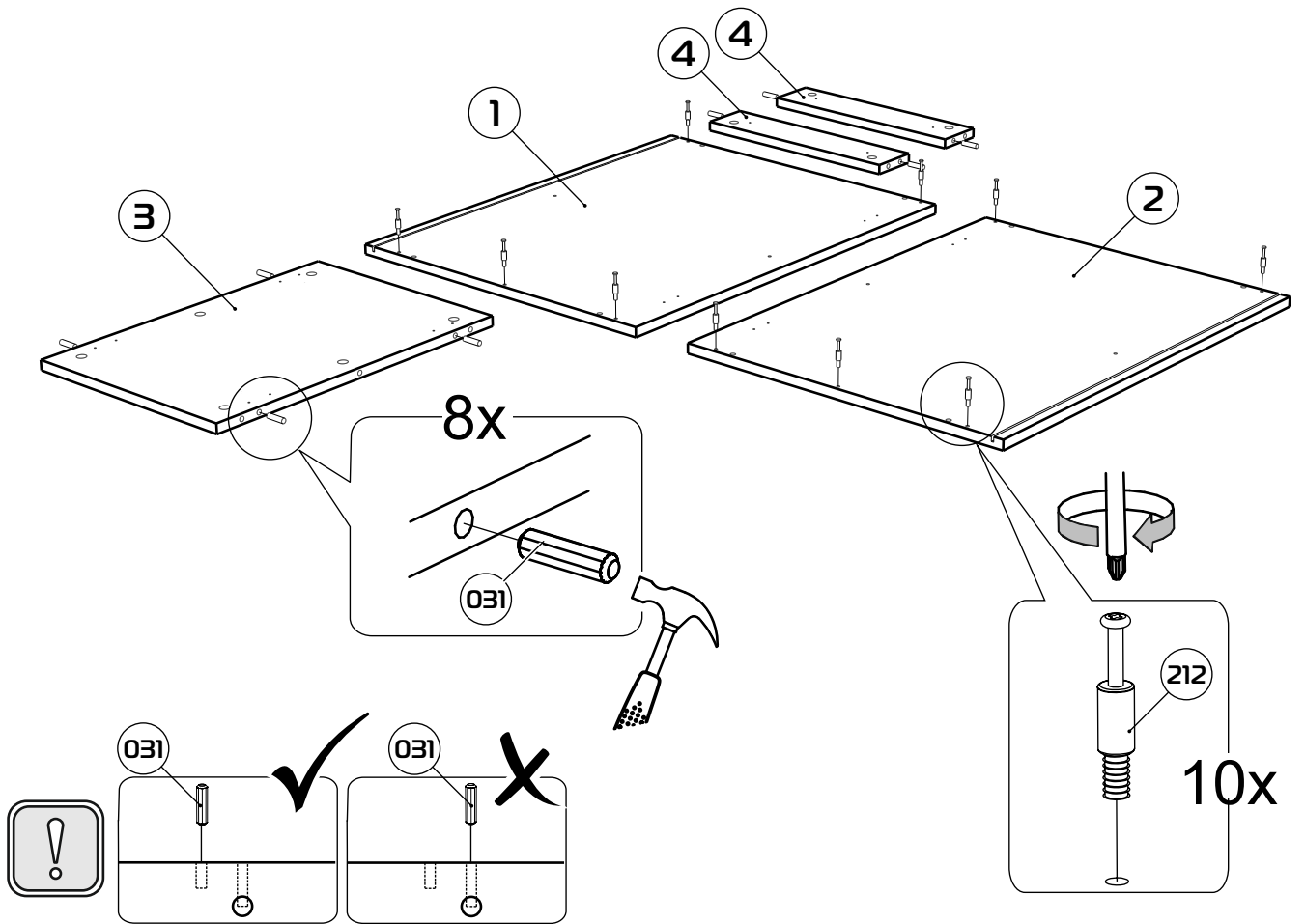
<sup>1</sup> - 100.51 300; <sup>2</sup> - 100.51 400; <sup>3</sup> - 100.51 450; <sup>4</sup> - 100.51 500; <sup>5</sup> - 100.51 600.

1:1

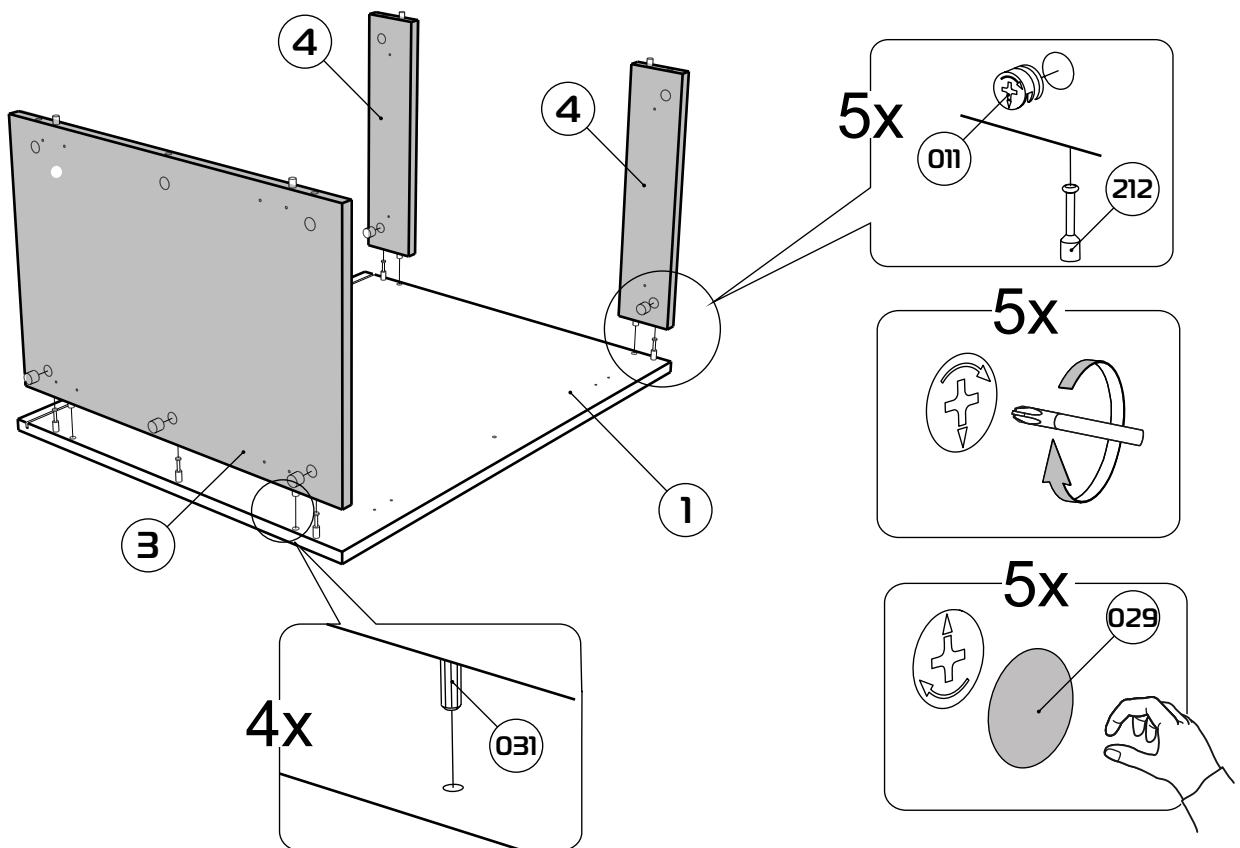


<sup>1</sup> - 100.51 300; <sup>2</sup> - 100.51 400; <sup>3</sup> - 100.51 450; <sup>4</sup> - 100.51 500; <sup>5</sup> - 100.51 600.

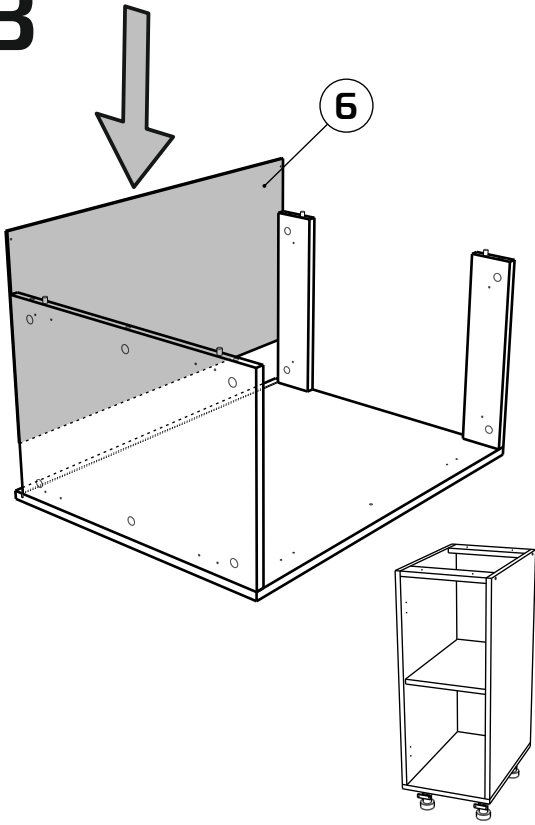
# 1



# 2

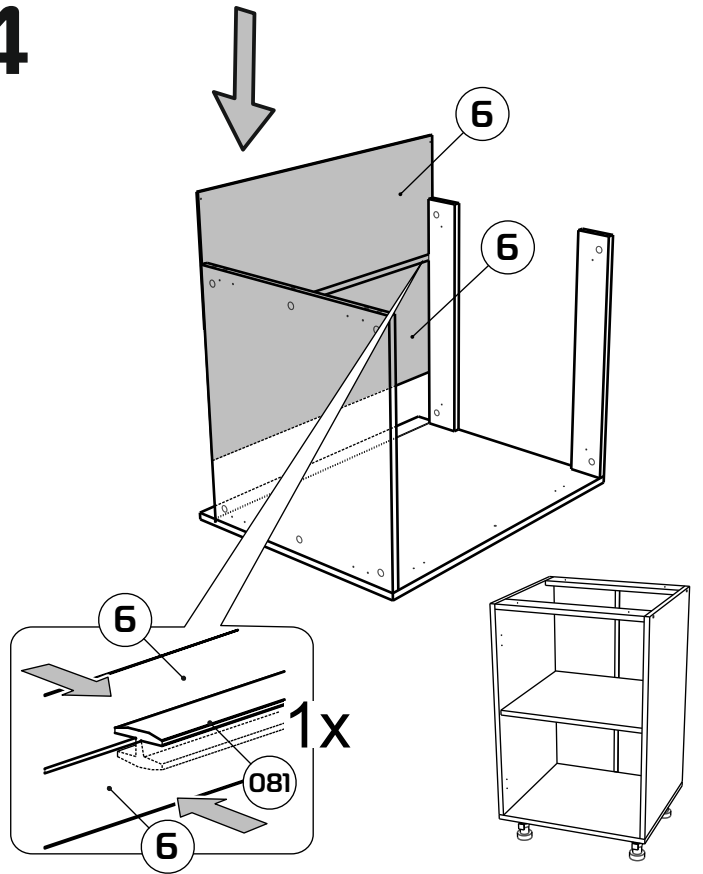


# 3



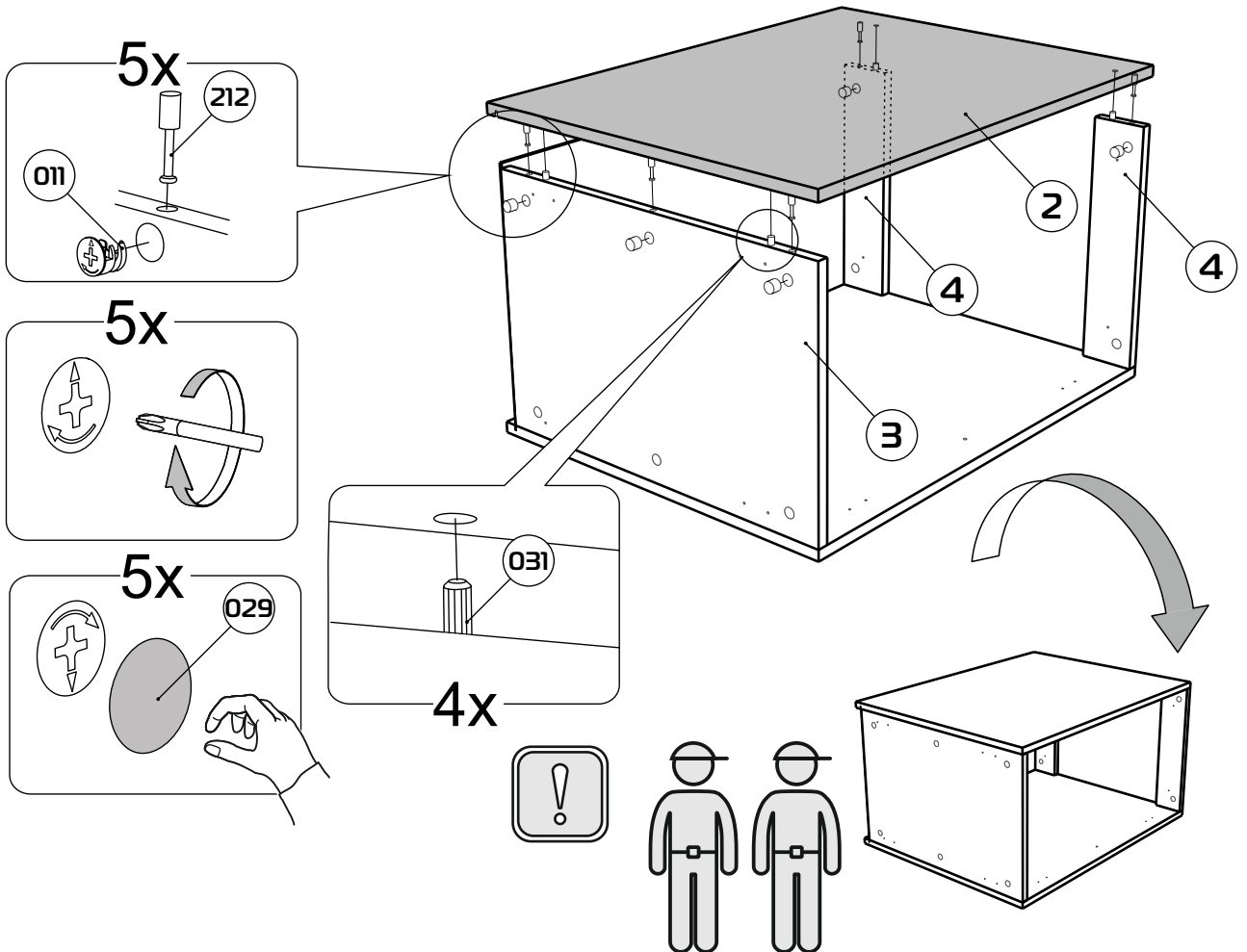
100.51 300; 100.51 400; 100.51 450; 100.51 500.

# 4

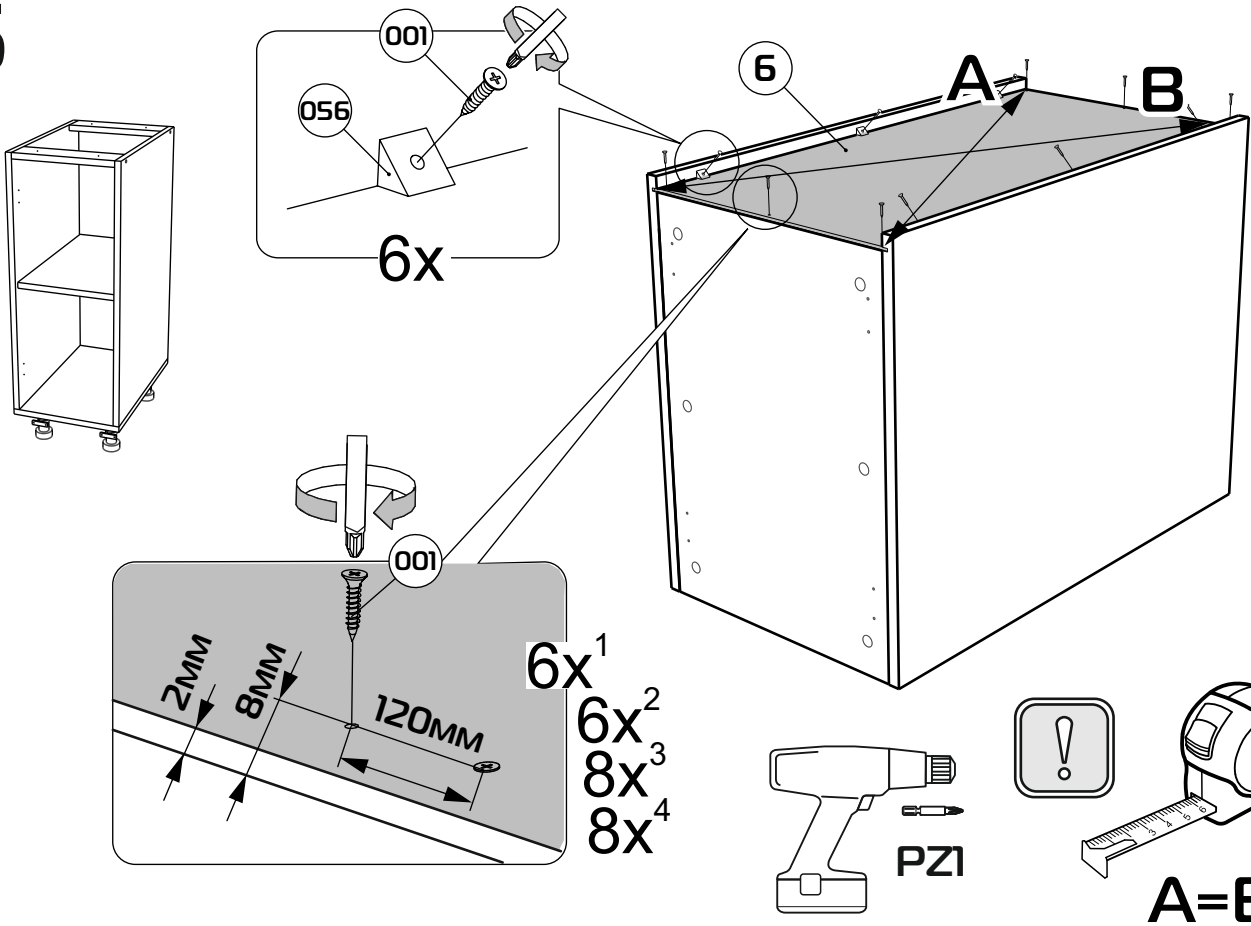


100.51 600.

# 5

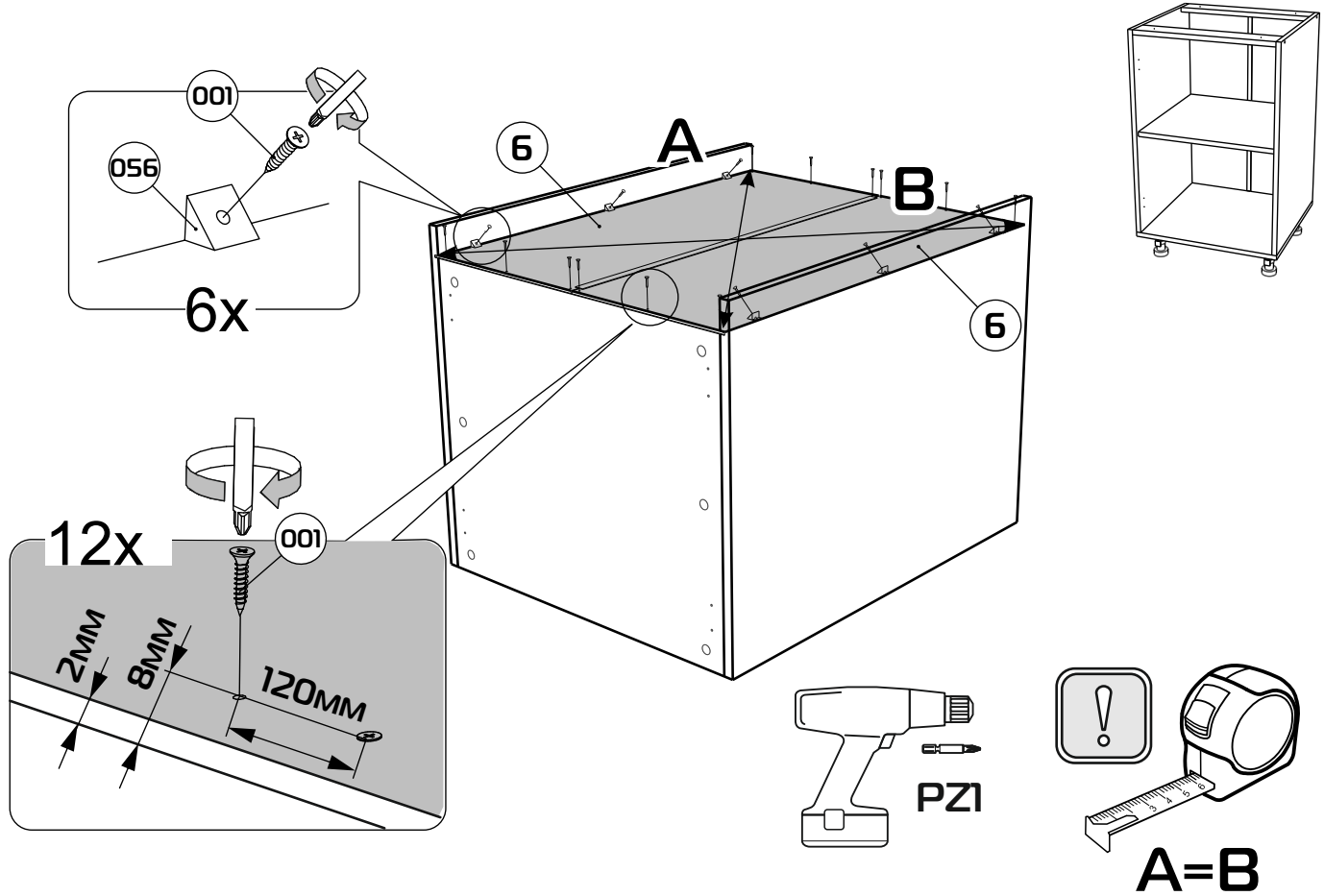


# 6



<sup>1</sup> - 100.51 300; <sup>2</sup> - 100.51 400; <sup>3</sup> - 100.51 450; <sup>4</sup> - 100.51 500.

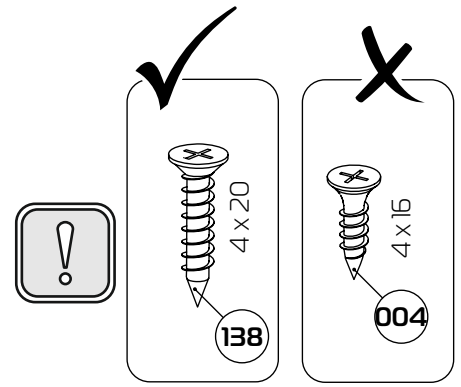
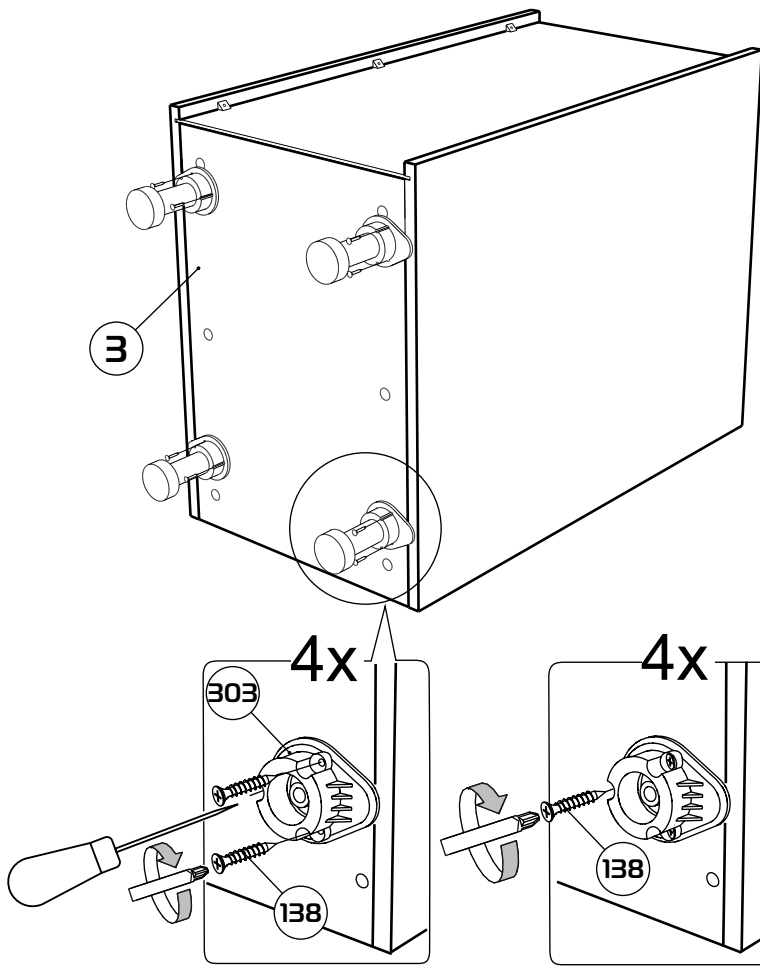
# 7



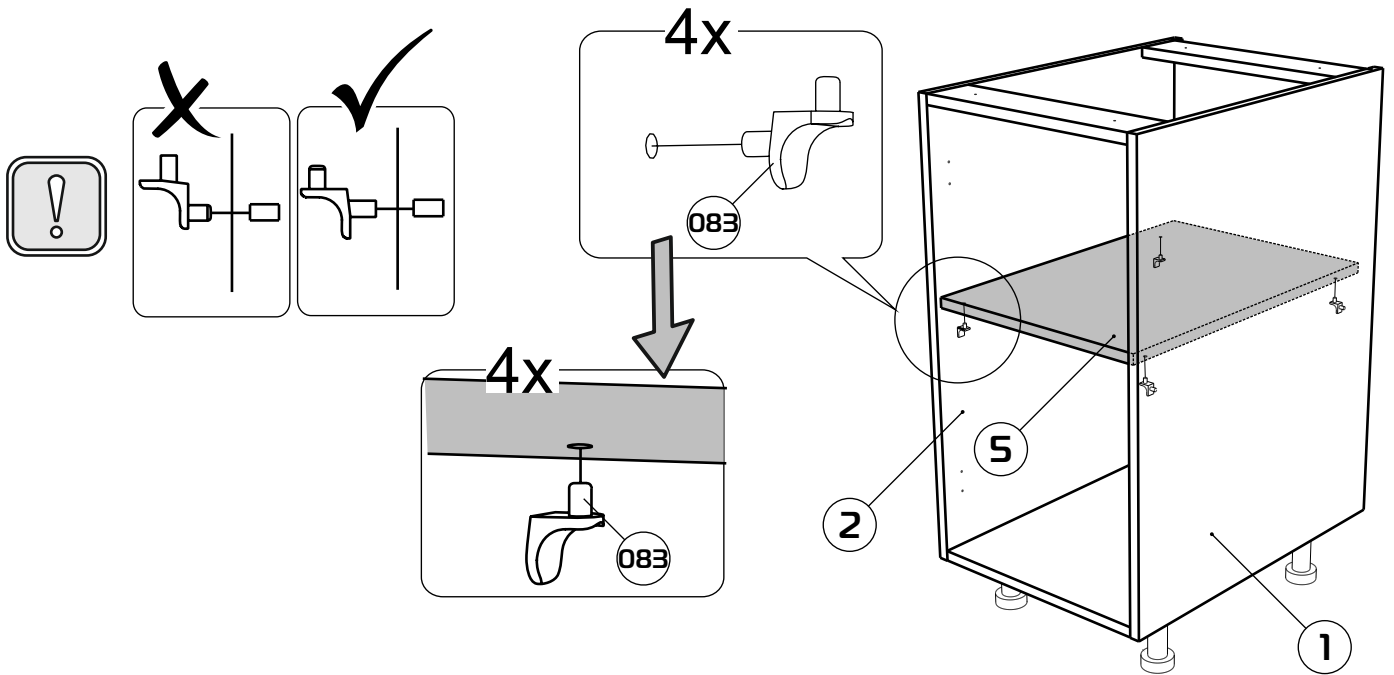
100.51 600



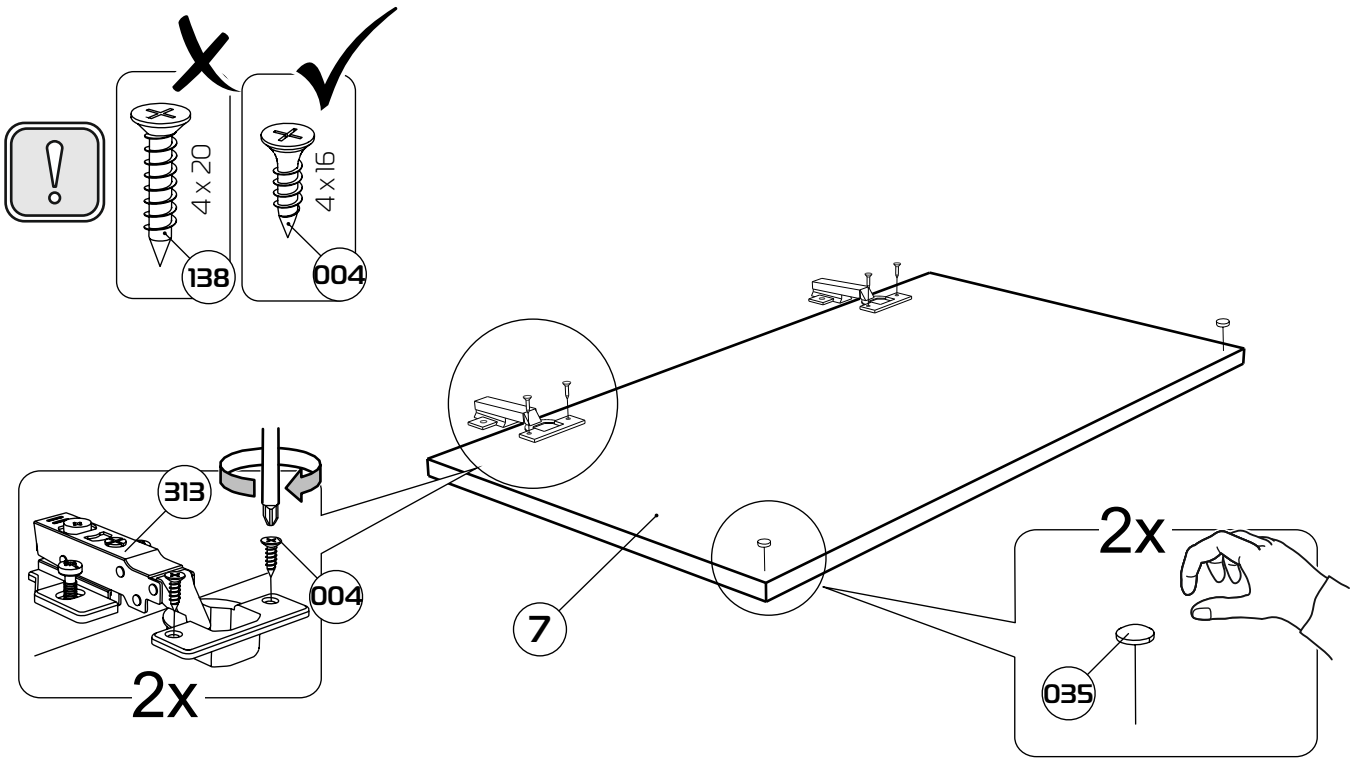
# 8



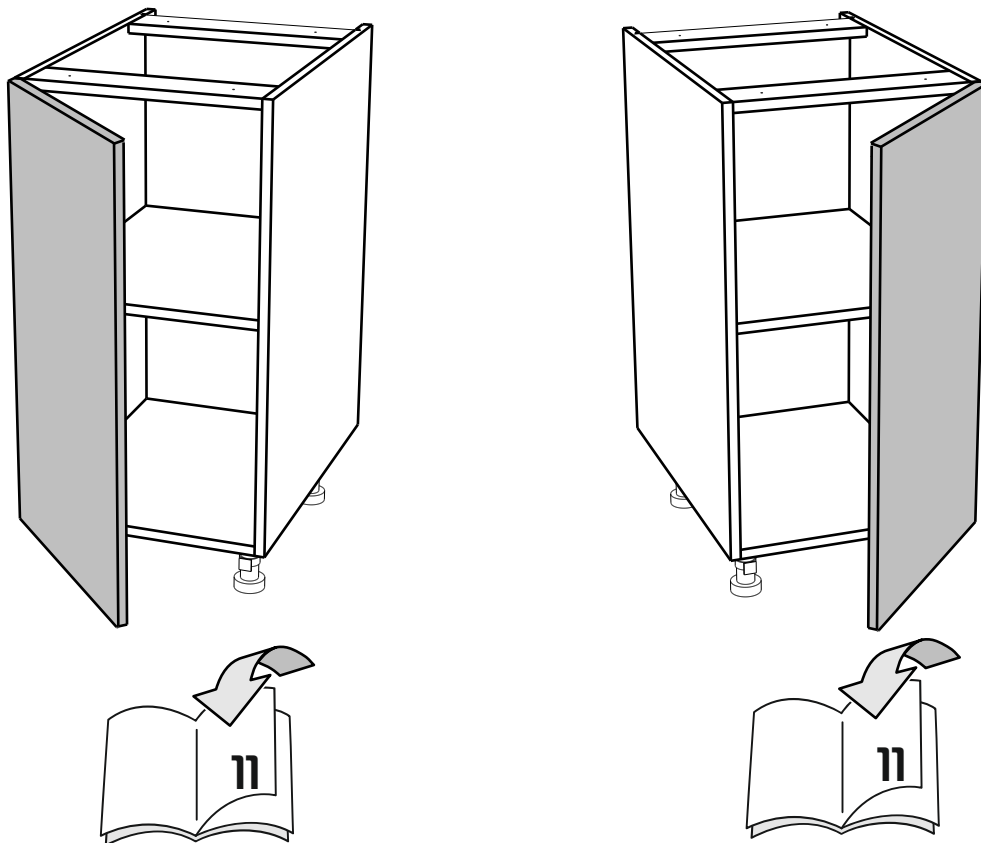
# 9



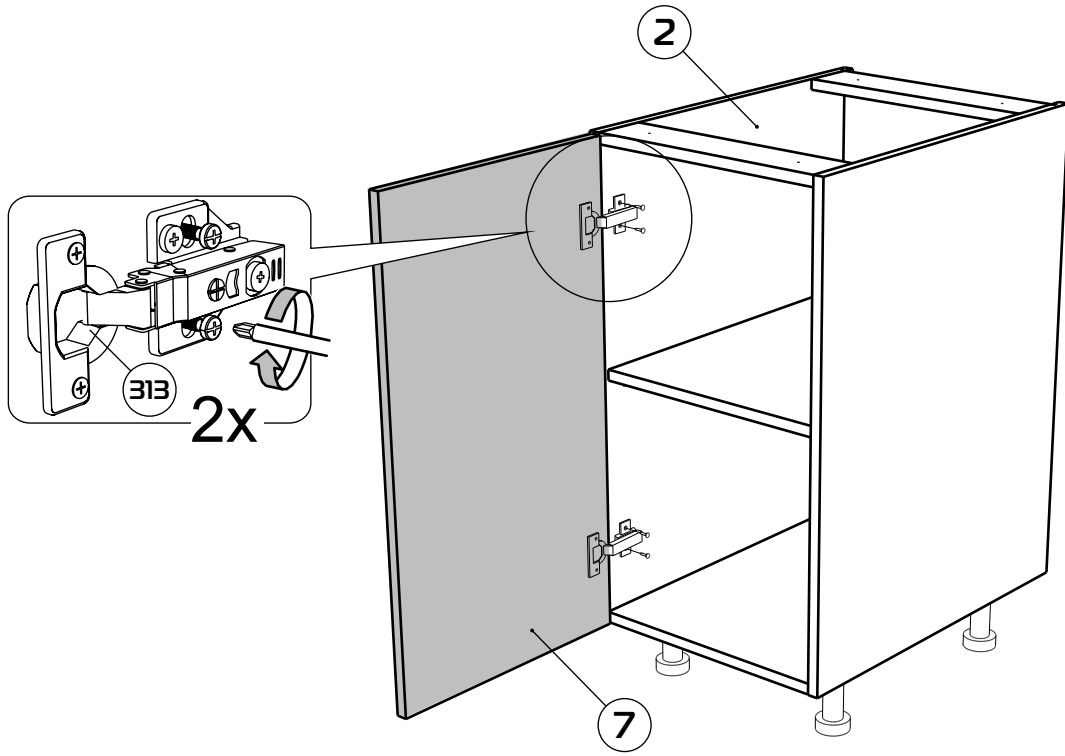
# 10



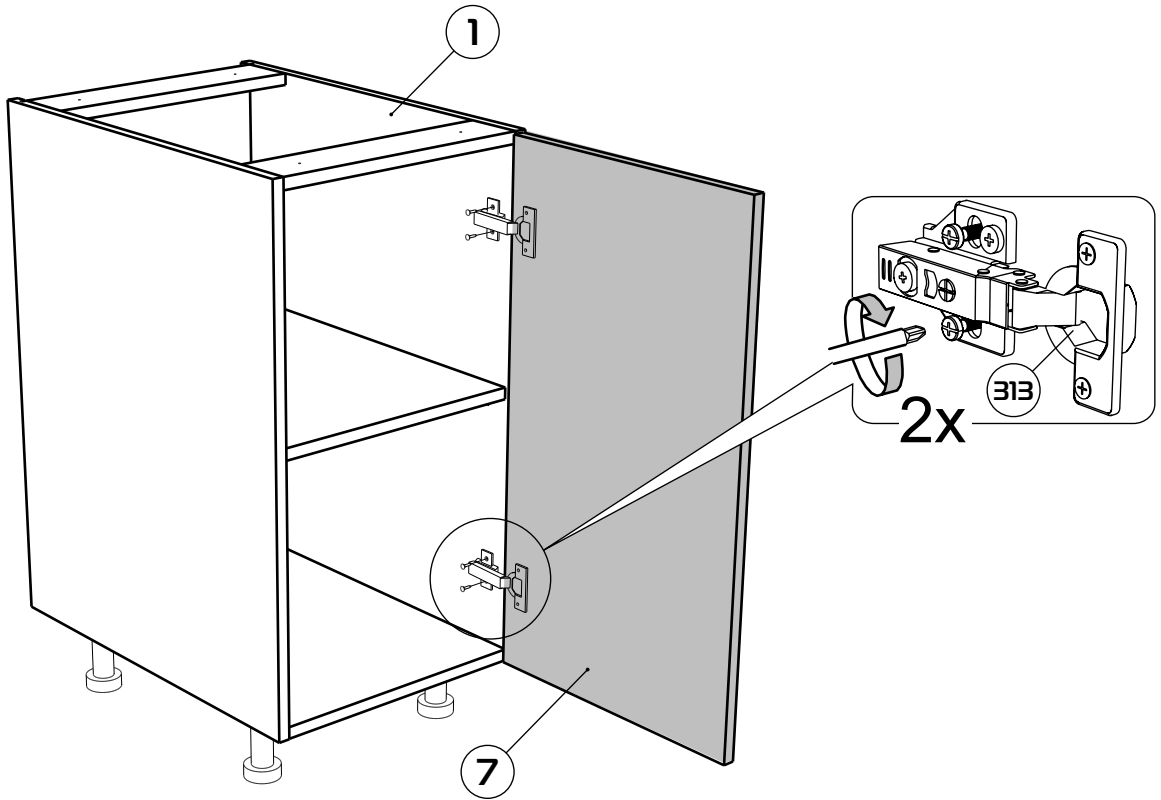
# 11



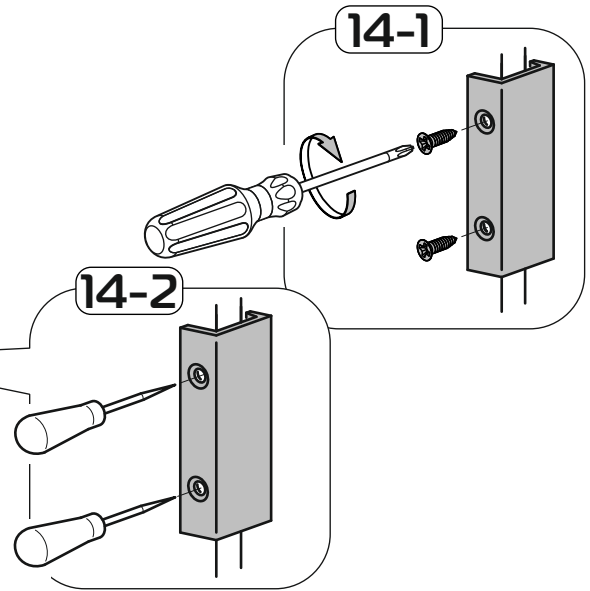
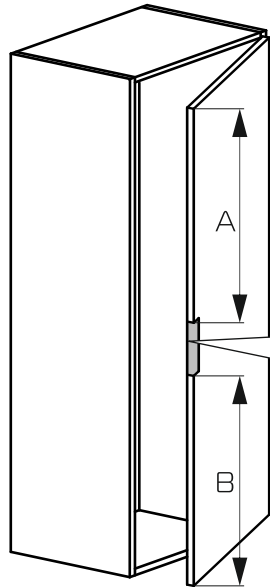
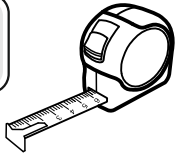
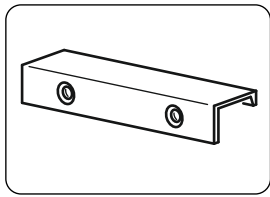
# 12



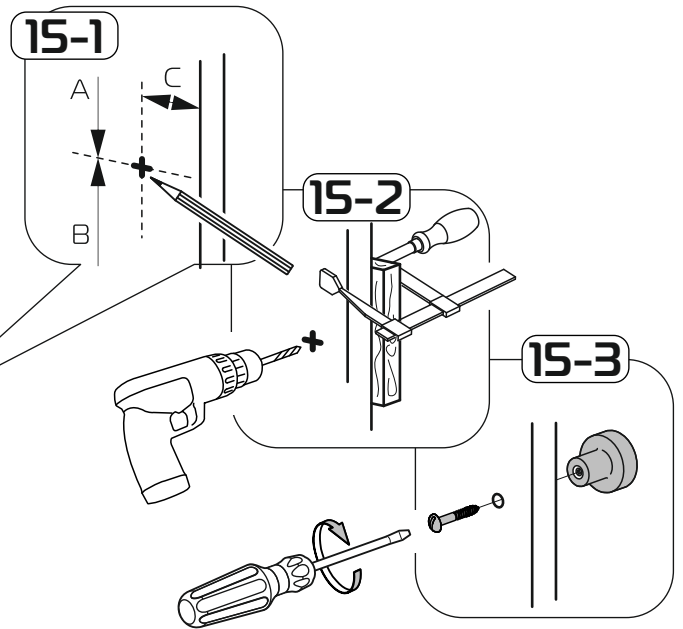
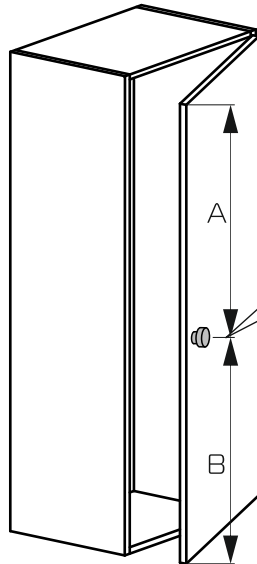
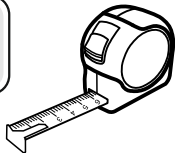
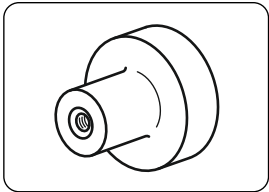
# 13



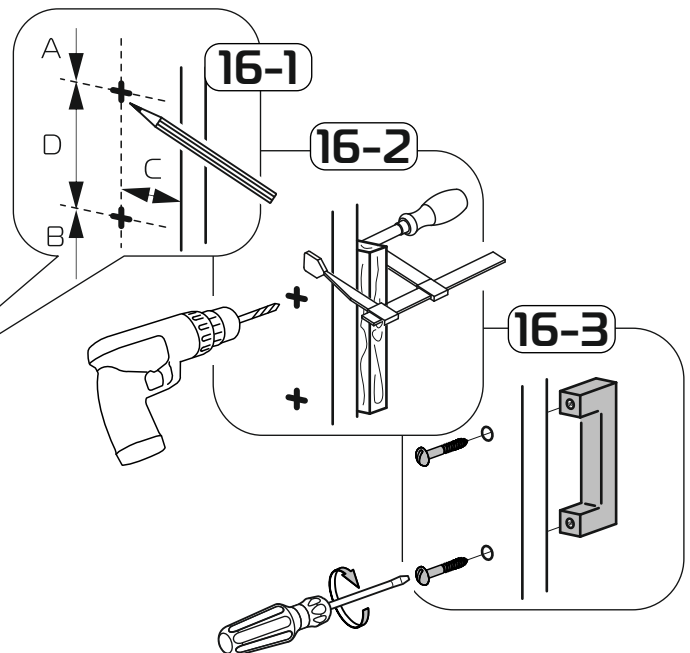
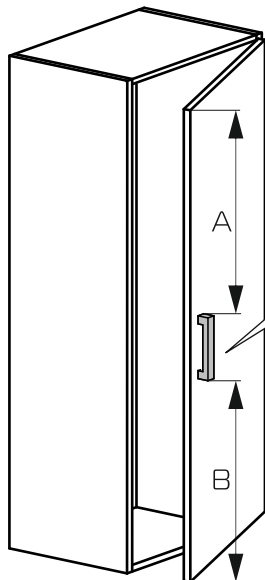
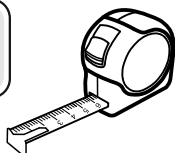
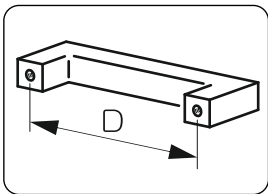
# 14



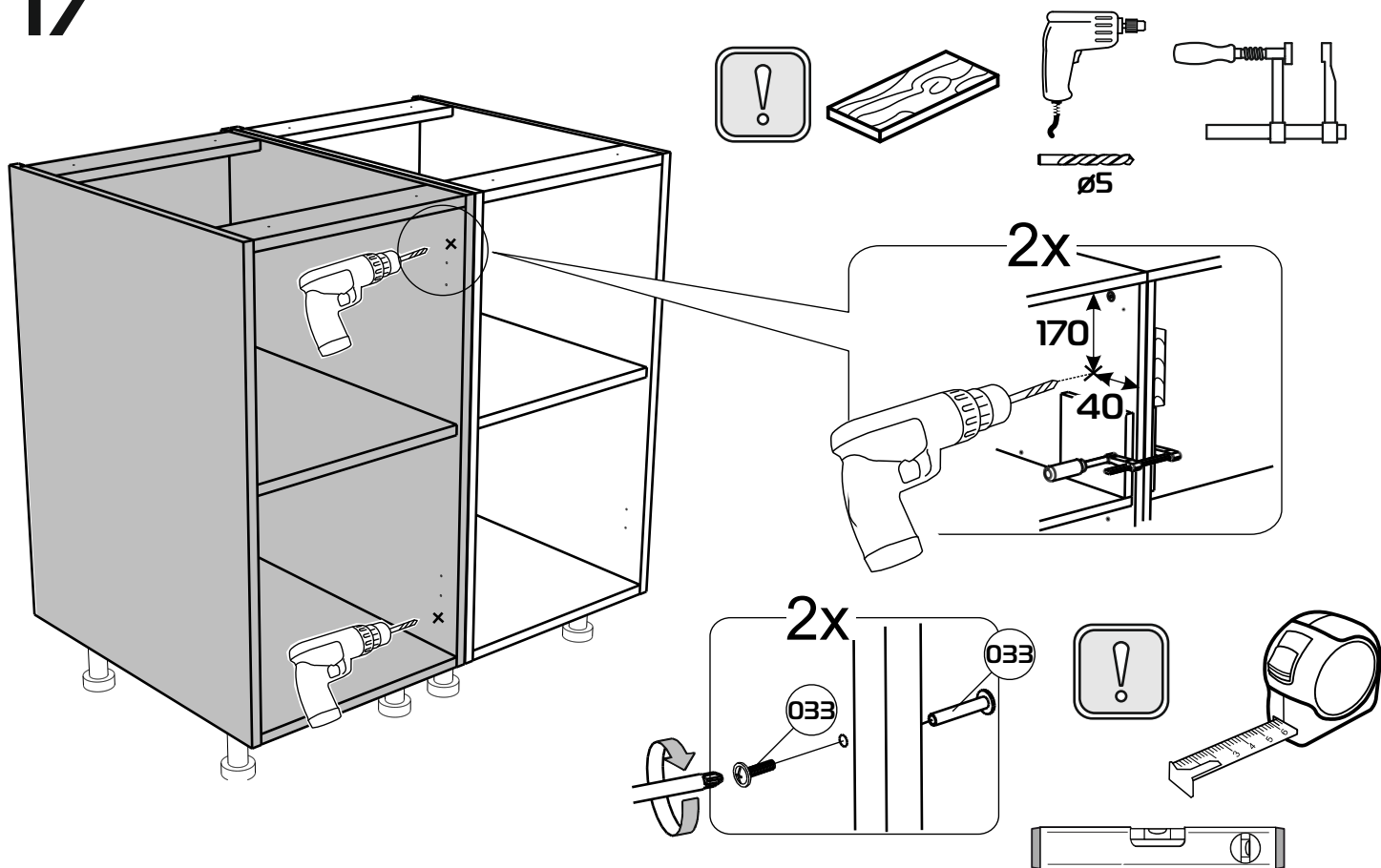
# 15



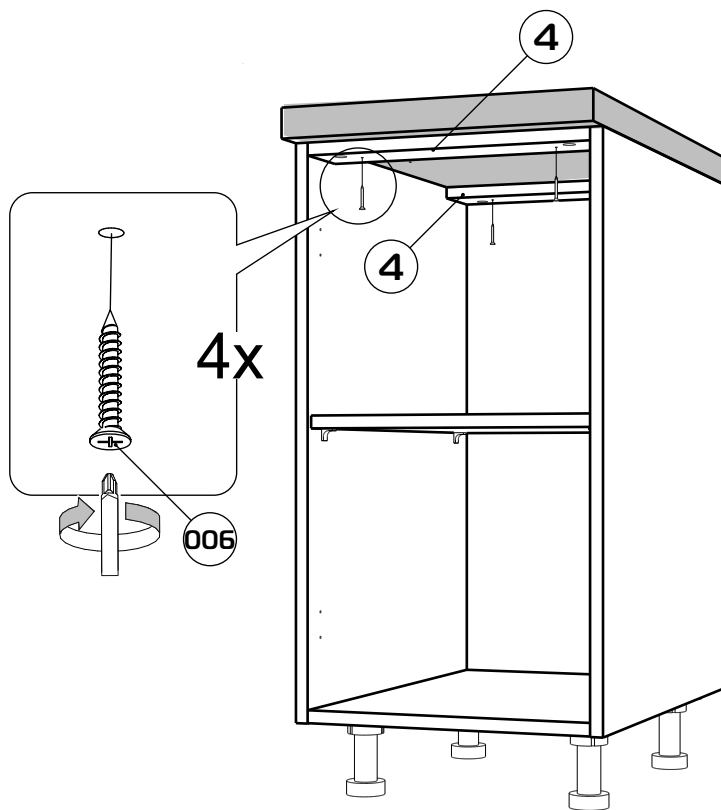
# 16



# 17

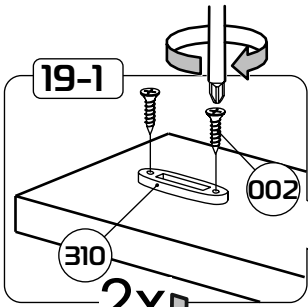
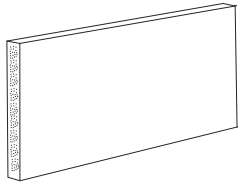


# 18

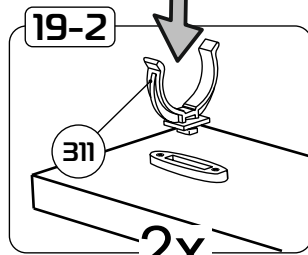


# 19

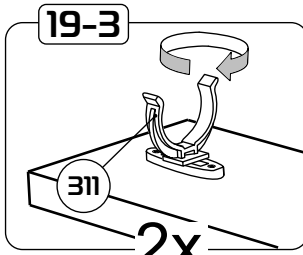
A



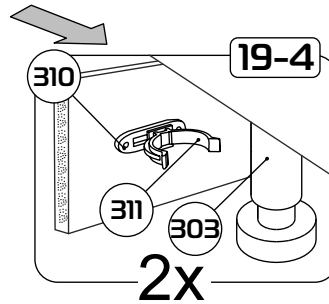
2x



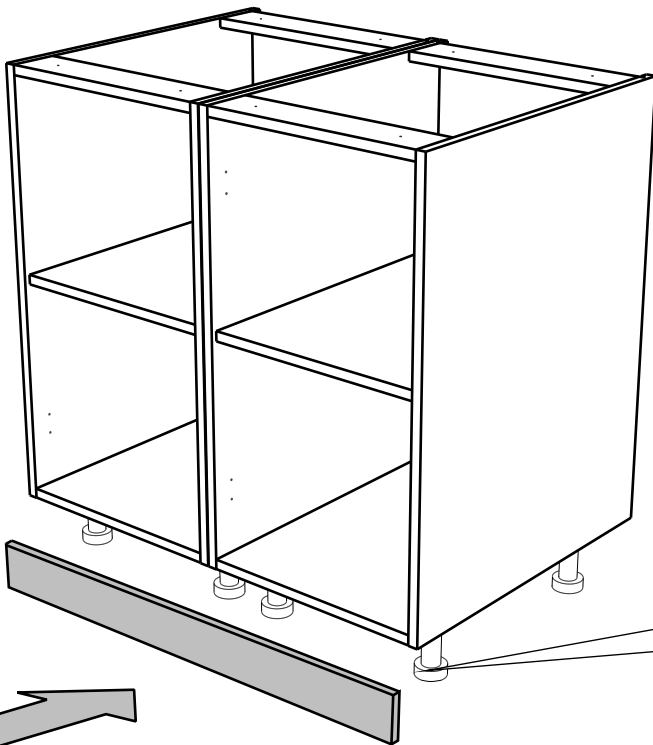
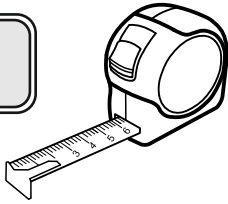
2x



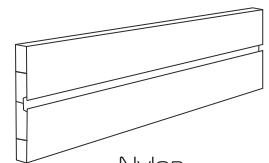
2x



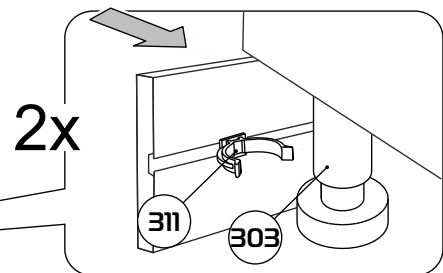
2x



B

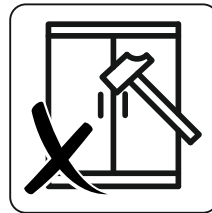
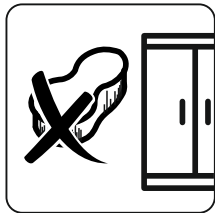
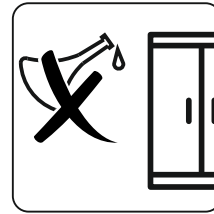
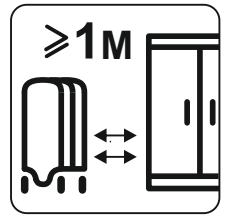
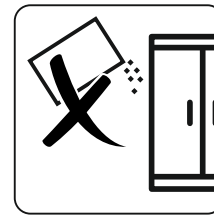
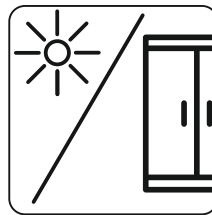
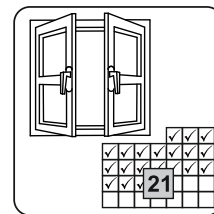
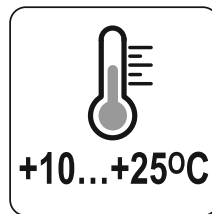
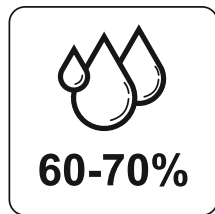
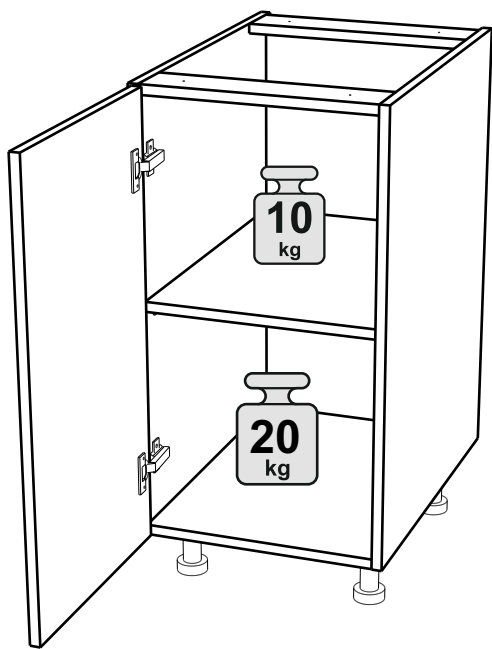
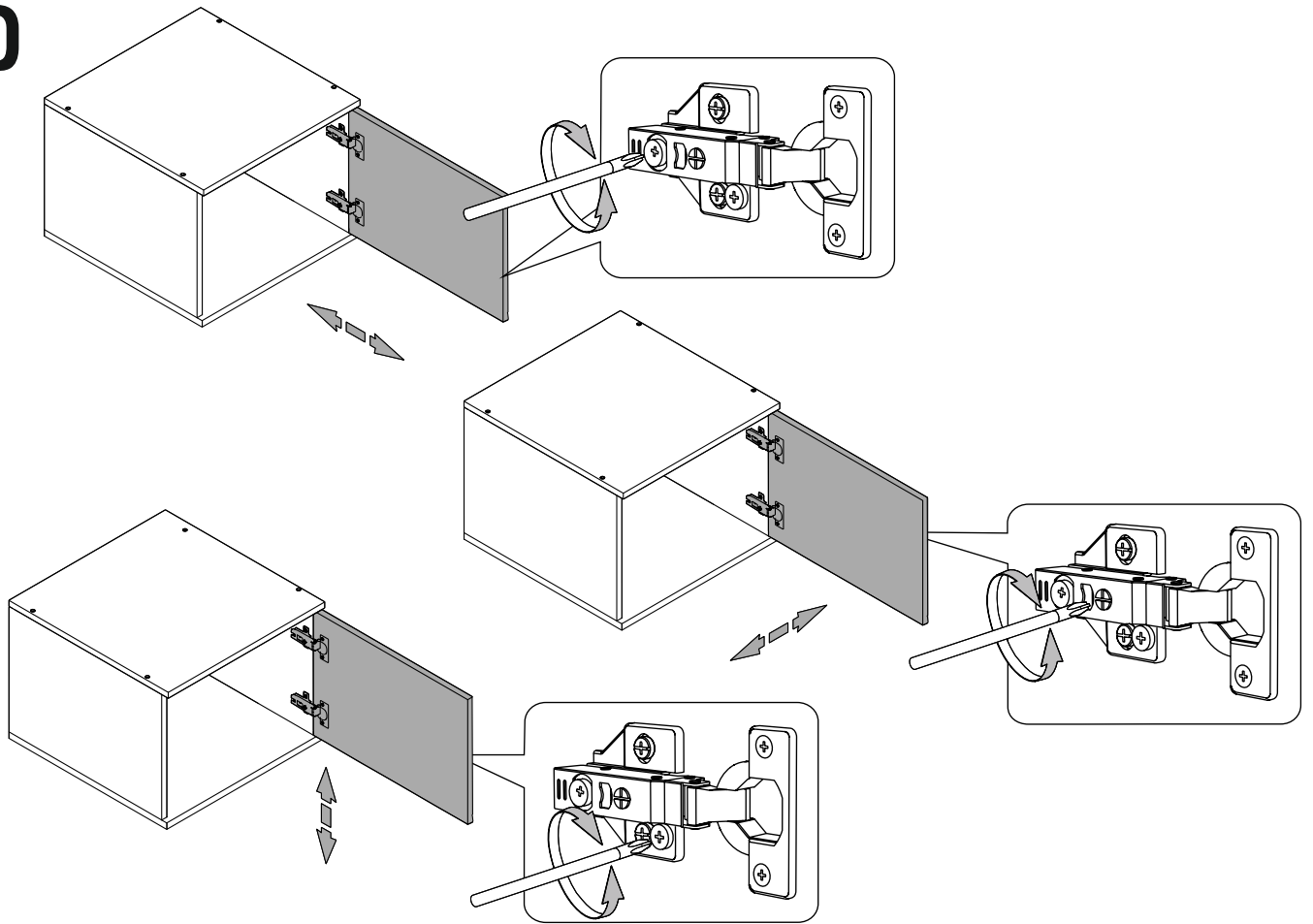


Nylon



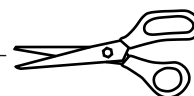
2x

# 20



Маркировочный ярлык вырезать и наклеить:

- в верхний левый угол задней стенки изделий, предназначенных для размещения у стены;
- на обратную сторону крышки столов;
- на поверхность, не видимую при эксплуатации изделий, не имеющих задней стенки и крышки.



ООО "Сильва"  
Россия, 607603, Нижегородская обл., г. Богородск, ул. Чернышевского, 1;  
тел. 8(83170)24755

Декларация о соответствии ЕАЭС N RU Д-RU.РА01.В.88587/24  
ТР ТС 025/2012  
ГОСТ 16371-2014

## Тумба кухонная 100.51

Дата выпуска:

ОТК:

Гарантийный срок 24 месяца.

Срок службы 5 лет.

