

**СВИДЕТЕЛЬСТВО О ПРИЕМКЕ. ЗАКАЗ №**

Мебель соответствует ГОСТ 16371-2014 и признана годной к эксплуатации.

Дата выпуска изделия \_\_\_\_\_

Дата реализации \_\_\_\_\_

Штамп ОТК

**РЕКОМЕНДАЦИИ ПО УХОДУ ЗА МЕБЕЛЬЮ И ЕЕ ЭКСПЛУАТАЦИИ.**

Мебель должна эксплуатироваться или храниться в сухих и теплых помещениях с температурой воздуха не ниже +5С и относительной влажности воздуха от 45 до 70 %.

Мебель необходимо устанавливать на расстоянии от нагревательных приборов так, чтобы температура нагрева элементов мебели не превышала +40\*С .

Необходимо предохранять поверхность изделия от механических повреждений. Допускается протирать поверхность сухой или влажной салфеткой без применения химических веществ.

**ГАРАНТИЙНЫЙ ТАЛОН**

Предприятие-изготовитель гарантирует соответствие мебели требованиям технического регламента ТР ТС 025/2012 "О безопасности мебельной продукции" при соблюдении условий транспортировки, хранения, сборки и эксплуатации.

Гарантийный срок мебели 24 месяца со дня продажи мебели через торговую сеть.

Срок службы изделия 5 лет.

За механические повреждения, возникшие при транспортировке, сборке-установке или хранении, предприятие-изготовитель ответственности не несёт.

В случае обнаружения недостатка комплектующих элементов следует обращаться в магазин, где была приобретена мебель.

Претензии по некомплектности принимаются с предъявлением инструкции по сборке и гарантийным талоном (копия).

Все гарантийные работы производятся только при предъявлении настоящего гарантийного талона.

Талон сохранять в течение гарантийного срока.

С условиями гарантийного обслуживания ознакомлен

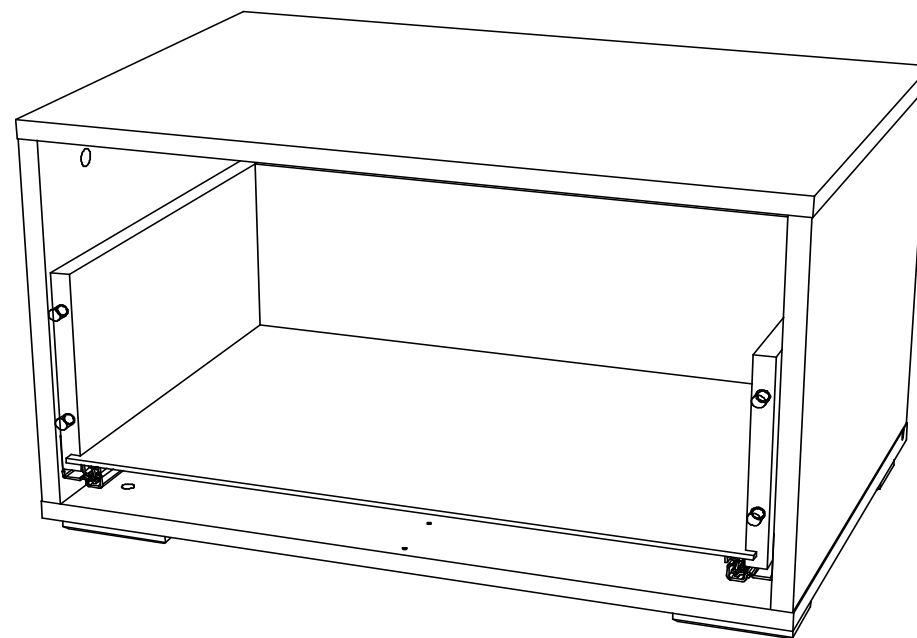
(подпись покупателя)

**ООО «СИЛЬВА»**  
ИНСТРУКЦИЯ ПО СБОРКЕ

**НМ 011.86-02 Тумба**  
**602 x 416 x h 370**

**УВАЖАЕМЫЙ ПОКУПАТЕЛЬ!**

**Выбор мебели – серьезная и непростая задача!**  
**С удачным выбором Вас!**



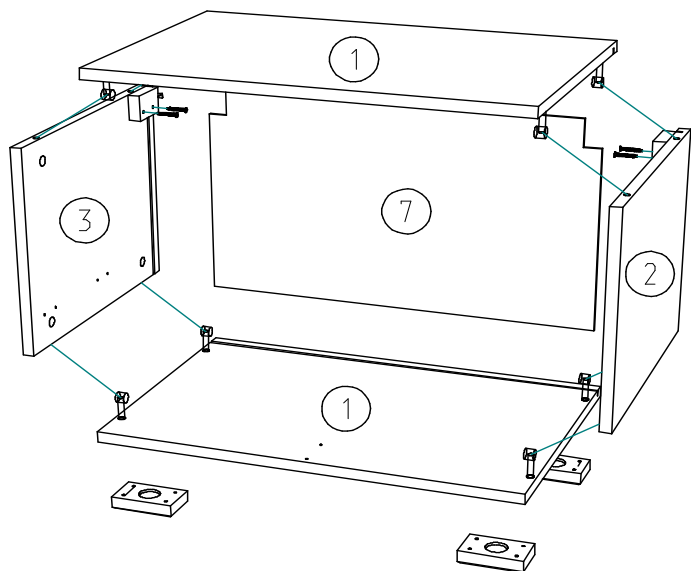
**Россия, 607 603 Нижегородская обл., г. Богородск, ул. Чернышевского, 1**  
**тел./ факс: (831-70) 2-47-66 , 2-47-55**



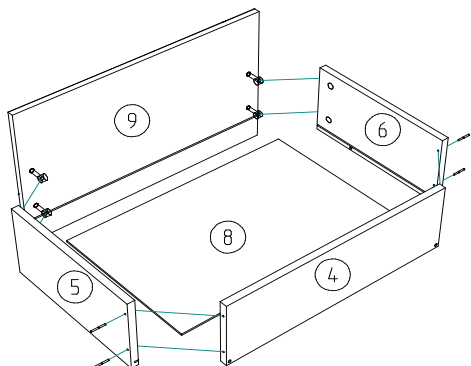
**SILVA**

*время выбирать надежные*

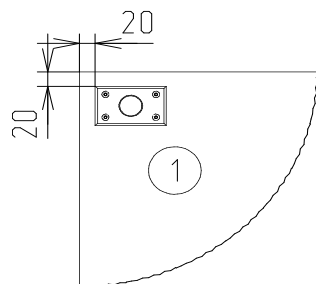
**Схема сборки**



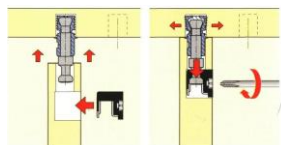
**Схема сборки тумбы (рис.1)**



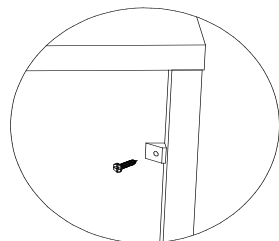
**Схема сборки ящика (рис.2)**



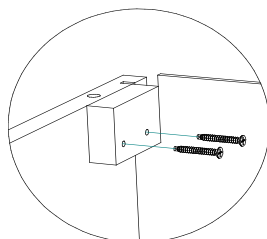
**Схема крепления опор (рис.3)**



**Схема установки эксцентриковой стяжки (рис.4)**



**Схема установки фиксатора для ДВП (рис.5)**



**Схема крепления подвески (рис.6)**

**Комплектовочная ведомость на фурнитуру  
Пакет 2 из 3**

Поз.	Наименование	Кол.	Рисунок
11	Заглушка самоклеящаяся	16	
12	Межсекционная стяжка d-5	2	
13	Фиксатор для ДВП	6	
14	Шток эксцентрика одинарный	12	
15	Шуруп 3,5x16	12	
16	Шуруп 3x16	3	
17	Шуруп 4x16	16	
18	Шуруп 4x30	8	
19	Эксцентрик	12	
20	Опора Н019 020	4	
21	Амортизатор	2	
22	Ответная планка для подвески регулируемой	2	
23	Подвеска регулируемая универсальная	2	
24	Направляющие Quadro 25 350 мм	1	
25	Предохранитель от демонтажа	1	

**Фурнитура Urban, Snow Wood**

**Пакет 2 из 3**

26	Ручка кнопка К-16	1	
27	Шуруп 4x30	2	

**Фурнитура Summit**

**Пакет 2 из 3**

28	Механизм открывания Push to open 9089601	1	
29	Шуруп 3,5x16	3	

\*\*\* Предприятие - изготовитель оставляет за собой право на замену фурнитуры на аналогичную.

### Комплектовочная ведомость на детали

Поз.	Наименование	Размеры	Кол.
<b>Пакет 1 из 3</b>			
1	Ст.гориз.	602x400	2
2	Ст.вертик.	318x400	1
3	Ст.вертик.	318x400	1
4	Ст.ящика	528x160	1
5	Ст.ящика бок.	350x174	1
6	Ст.ящика бок.	350x174	1
7	Ст.задняя ДВПО	584x334	1
8	Дно ящика ДВПО	544x356	1
<b>Пакет 3 из 3</b>			
9	Ст.фас.ящика	598x348	1

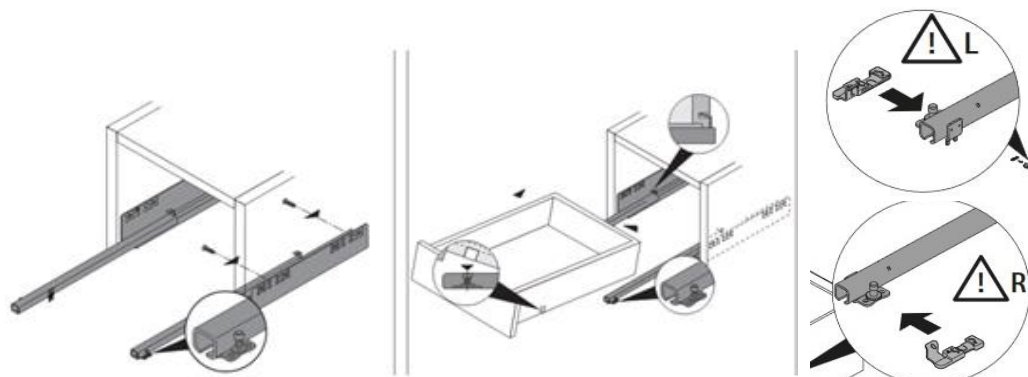
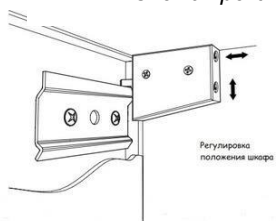


Схема крепления и регулировки направляющих (рис.7)



Регулировка  
положения шарика

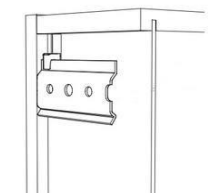


Схема регулировки подвески  
(рис.8)

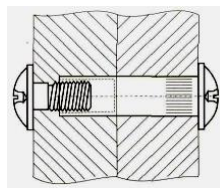


Схема содинения  
модулей с помощью  
межсекционной  
стяжки (рис.9)

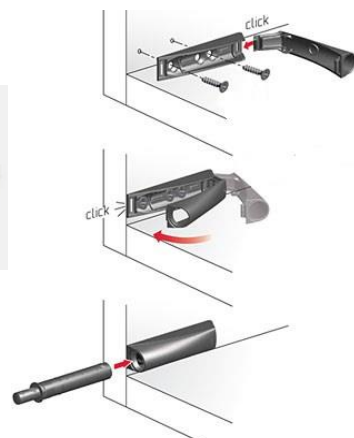


Схема установки толкателя(рис.10)

### ИНСТРУКЦИЯ ПО СБОРКЕ.

#### Подготовка к сборке.

1. Перед сборкой изделия необходимо ознакомиться с инструкцией по сборке.
2. Определить расположение деталей в изделии в соответствии со схемой сборки.
3. Подготовить необходимый инструмент для монтажных работ (отвёртка, молоток).
4. Сборку производить на ровном полу, покрытом тканью или чистой бумагой во избежании повреждений поверхностей и загрязнения мебели.

#### Сборка тумбы (рис.1)

**Данное изделие можно как устанавливать на пол, так и подвешивать на стену.**

1. Для случая установки изделия на пол, на стенке горизонтальной поз.1 шурупами 4x16 закрепить опоры по схеме (рис.3).
2. Соединить стенку горизонтальную поз.1 со стенками вертикальными поз.2 и 3 с помощью стяжки эксцентриковой (рис.4). Затяжка соединения производится путем поворота эксцентрика в направлении стрелки, выштампованной на корпусе стяжки.
3. Вставить заднюю стенку ДВПО поз.7 в пазы стенок поз.1,2,3.
4. Соединить стенку горизонтальную поз.1 со стенками вертикальными поз.2 и 3 с помощью стяжки эксцентриковой (рис.5), так чтобы стенка задняя ДВПО поз.7 вошла в паз на стенке горизонтальной поз.1.
5. Закрепить заднюю стенку ДВПО поз. 7 фиксаторами для ДВП и шурупами 3x16 к стенкам поз.1,2,3 (рис.5).
6. На стенках вертикальных поз.2 и 3 шурупами 4x30 закрепить подвески (рис.6).
7. На стенках вертикальных поз.2 и 3 шурупами 3,5x16 закрепить направляющие (рис.7).
8. Для подвешивания изделия на стену необходимо определить на стене место установки тумбы. Наметить и просверлить отверстия в стене, установить дюбеля. Закрепить ответную планку на стене используя саморезы, после этого подвесить тумбу на стену с помощью подвесок регулируемых. Отрегулировать положение тумбы при помощи регулировочных винтов на подвеске (рис.8).

При креплении изделий к стене используйте специальную крепежную фурнитуру (дюбель и саморез), в зависимости от материала стены - этот крепеж не входит в комплект фурнитуры. Крепление к стене необходимо и для случая установки изделия на опорах, чтобы предотвратить опрокидывание.

9. Для того, чтобы соединить отдельные модули между собой, необходимо досверлить тех.отверстия ф5 мм в стенках вертикальных и стянуть модули с помощью стяжки межсекционной (рис.9).

#### Сборка ящика (рис.2)

10. Соединить стенку ящика поз.4 со стенками поз.5 и 6 с помощью шурупов 4x30.
11. Соединить стенку фасадную ящика поз.9 со стенками поз.5,6 с помощью стяжки эксцентриковой (рис.4).
12. Установить дно ящика ДВПО поз. 8 в пазы на стенках поз.5,6,9 и закрепить шурупами 3x16 к стенке поз.4.
13. Для фасадов Urban и Snow Wood закрепить ручку шурупами 4x30 .
14. Для фасадов Summit закрепить механизм отталкивания шурупами 3,5x16 на стенке горизонтальной поз.1 по разметке (рис.10).
15. В месте соприкосновения стенки фасадной ящика с панелями каркаса наклеить амортизаторы. Закреть эксцентриковые стяжки и тех.отверстия заглушками.
16. Установить предохранители на направляющие Установить ящики на направляющие и отрегулировать их с помощью колесика на направляющих(рис.7).