

СВИДЕТЕЛЬСТВО О ПРИЕМКЕ. ЗАКАЗ №

Мебель соответствует ГОСТ 16371-2014 и признана годной к эксплуатации.

Дата выпуска изделия _____

Дата реализации _____

Штамп ОТК

РЕКОМЕНДАЦИИ ПО УХОДУ ЗА МЕБЕЛЬЮ И ЕЕ ЭКСПЛУАТАЦИИ.

Мебель должна эксплуатироваться или храниться в сухих и теплых помещениях с температурой воздуха не ниже +5С и относительной влажности воздуха от 45 до 70 %.

Мебель необходимо устанавливать на расстоянии от нагревательных приборов так, чтобы температура нагрева элементов мебели не превышала +40*С .

Необходимо предохранять поверхность изделия от механических повреждений. Допускается протирать поверхность сухой или влажной салфеткой без применения химических веществ.

ГАРАНТИЙНЫЙ ТАЛОН

Предприятие-изготовитель гарантирует соответствие мебели требованиям технического регламента ТР ТС 025/2012 "О безопасности мебельной продукции" при соблюдении условий транспортировки, хранения, сборки и эксплуатации.

Гарантийный срок мебели 24 месяца со дня продажи мебели через торговую сеть.

Срок службы изделия 5 лет.

За механические повреждения, возникшие при транспортировке, сборке-установке или хранении, предприятие-изготовитель ответственности не несёт.

В случае обнаружения недостатка комплектующих элементов следует обращаться в магазин, где была приобретена мебель.

Претензии по некомплектности принимаются с предъявлением инструкции по сборке и гарантийным талоном (копия).

Все гарантийные работы производятся только при предъявлении настоящего гарантийного талона.

Талон сохранять в течение гарантийного срока.

С условиями гарантийного обслуживания ознакомлен

(подпись покупателя)

ООО « СИЛЬВА »

ИНСТРУКЦИЯ ПО СБОРКЕ

**НМ 040.37 X Тумба прикроватная Оливия
448 x 420 x h511**

УВАЖАЕМЫЙ ПОКУПАТЕЛЬ !

**Выбор мебели – серьезная и непростая задача!
С удачным выбором Вас!**



**Россия, 607 603 Нижегородская обл., г. Богородск, ул. Чернышевского, 1
тел./ факс: (831-70) 2-47-66, 2-47-55**



SILVA

время выбирать надежных

Схема сборки

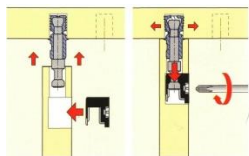
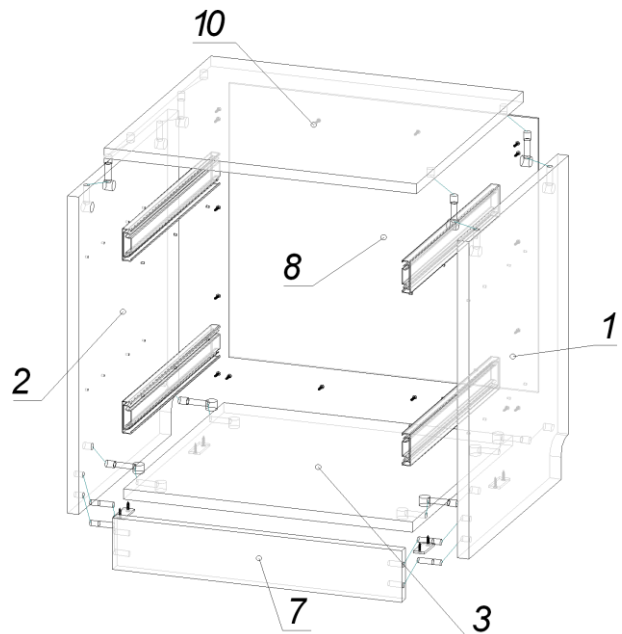


Схема установки эксцентриковой стяжки (рис. 1)

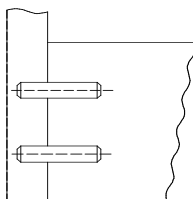


Схема установки шкантов (рис. 2)

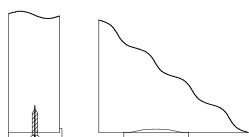
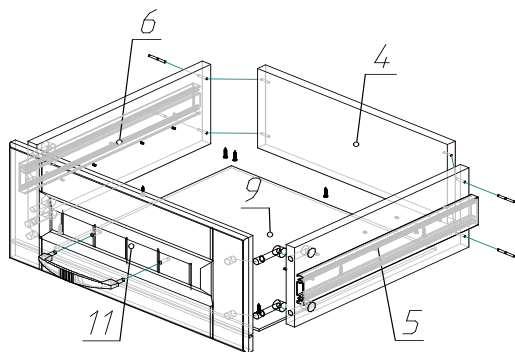


Схема установки наконечников (рис. 3)

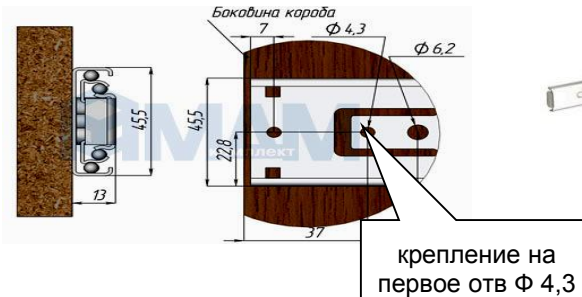


Рис.4 Схема установки шариковых направляющих полного выдвижения

Комплектовочная ведомость на фурнитуру

Пакет 1/2

Поз.	Наименование	Кол.	Рисунок
029	Заглушка эксцентрика	16	
031	Шкант 8x30	4	
012	Шток эксцентрика одинарный	16	
002	Шуруп 3,5x16	28	
001	Шуруп 3x16	44	
006	Шуруп 4x30	12	
011	Эксцентрик	16	
034	Наконечник	4	
037	Ручка C-9 Бронза	2	
035	Амортизатор	4	
042	Шариковые направляющие полного выдв 350мм	2	

*** Предприятие - изготовитель оставляет за собой право на замену фурнитуры на аналогичную.

Комплектовочная ведомость на детали

Поз.	Наименование	Размеры	Кол.
Пакет 1/2 + фурнитура			
1	Ст.вертик.	495x394	1
2	Ст.вертик.	495x394	1
3	Ст.гориз.	414x394	1
4	Ст.ящика	356x140	2
5	Ст.ящика бок.	350x140	2
6	Ст.ящика бок.	350x140	2
7	Плинтус	414x80	1
8	Ст.задняя ТСН (белый)	427x444	1
9	Дно ящика ТСН (белый)	384x356	2
10	Ст.гориз.	448x420	1
Пакет 2/2			
11	Ст.фас.ящика	446x204	2

ИНСТРУКЦИЯ ПО СБОРКЕ.

Подготовка к сборке.

1. Перед сборкой изделия необходимо ознакомиться с инструкцией по сборке.
2. Определить расположение деталей в изделии в соответствии со схемой сборки.
3. Подготовить необходимый инструмент для монтажных работ (отвёртка, молоток).
4. Сборку производить на ровном полу, покрытом тканью или чистой бумагой во избежании повреждений поверхностей и загрязнения мебели.

Сборку изделия должны производить не менее двух человек.

1. Сборка корпуса. Наконечники поз.034 закрепить шурупами 3x16 к торцам стенок поз.1,2 (рис.3). Стенку поз.3 закрепить эксцентриками поз.011,012 (рис.1) к стенкам поз.1 и 2, а плинтус поз.7 закрепить шкантами поз.031 (рис.2) Стенку поз.10 закрепить эксцентриками к стенкам поз.1,2. Ответные планки направляющих поз.042 закрепить по разметке на стенки поз.1,2 шурупами 3,5x16. Стенку заднюю поз.8 закрепить шурупами 3x16 к стенкам поз.1,2,3,10.

2. Сборка выдвижных ящиков. Соедините стенки ящиков поз.4,5,6 шурупами 4x30. Стенку фасадную поз.11 закрепить к стенкам ящика поз.5,6 эксцентриками. Дно ящика поз.9 установить в паз на фасадной стенке ящика и закрепить шурупами 3x16 к стенкам поз.4,5,6. Направляющие поз.042 закрепить к стенкам ящика поз.5,6 шурупами 3,5x16. Ручку поз.037 закрепить шурупами 4x30 к фасадной стенке ящика. Установить ящик в проем (см рис.4).

В местах соприкосновения дверей и ящиков со стенками вертикальными установить амортизаторы поз.035. Шляпки эксцентриков закрыть заглушками поз.029.