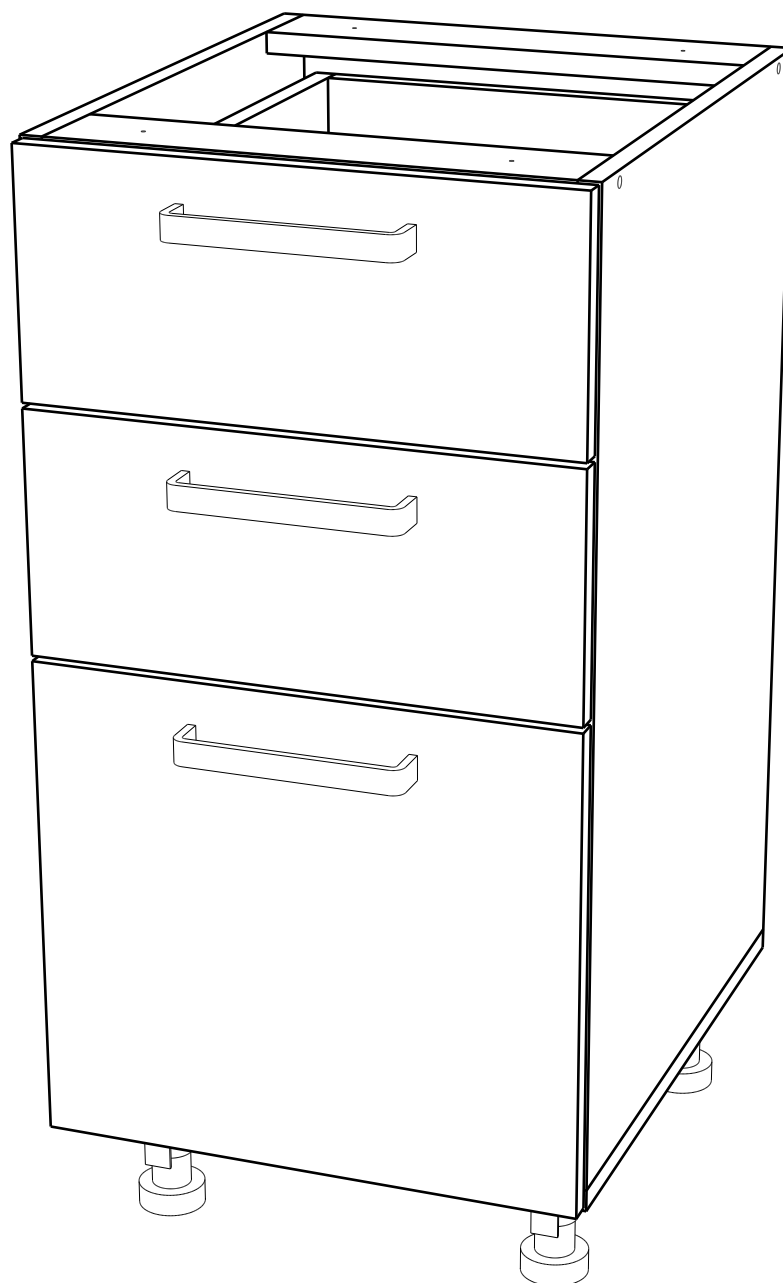


# Инструкция по сборке. 100.06 400\*, 450\*\*, 600\*\*\* Тумба кухонная.

Габаритные размеры (Ширина x Глубина x Высота)  
400\*; 450\*\*; 600\*\*\* x 478 x 820.



## **Внимание!**

Важная информация. Внимательно изучите её перед эксплуатацией изделия.

- Используйте изделие только по прямому назначению.
- Сборку изделия производите только в полном соответствии с прилагаемой инструкцией.
- Изделие может опрокинуться и нанести тяжёлые телесные повреждения. Прикрепите его к стене. Для крепления к стене используйте крепёж, подходящий для материала стен Вашего дома. Если Вы не уверены какой тип крепления подходит для материала стен, обратитесь к специалисту или в специализированный магазин.
- При эксплуатации дверей и выдвижных ящиков не прилагайте чрезмерных усилий.
- Рекомендуется ремонт механизмов трансформации доверить квалифицированным специалистам.
- Будьте осторожны при обращении с деталями из стекла. Избегайте ударных нагрузок. Из-за поврежденных краев и царапин на поверхности, стекло может внезапно треснуть и (или) разбиться.

## **Требования по эксплуатации изделия и меры предосторожности**

Срок, в течение которого мебель сохраняет красоту и исправность, в значительной степени зависит от условий её хранения и эксплуатации. Придерживаясь некоторых простых практических советов, Вы сможете поддерживать в наилучшем состоянии все элементы Вашей мебели.

### **Свет**

Не допускайте прямого воздействия солнечных лучей на мебель. Продолжительное прямое воздействие света на некоторые участки может вызвать изменение их цветовых характеристик по сравнению с другими участками, которые меньше подвергались воздействию.

### **Температура**

Высокие значения тепла или холода, а также внезапные перепады температуры могут серьезно повредить мебель или её части. Мебель не должна располагаться ближе одного метра от источников тепла, нагревательных приборов. Рекомендуемая температура воздуха для хранения и эксплуатации от +10 до +25 °С. Не допускайте попадания на мебель горячих предметов (утюги, посуда с кипятком и пр.), а также продолжительного воздействия вызывающих нагревание излучений (свет мощных ламп, микроволновые излучатели и т. п.).

### **Влажность**

Рекомендуемая относительная влажность местонахождения мебели 60 - 70%. Не следует поддерживать в течение продолжительного времени условия крайней влажности и (или) сухости, а тем более их периодической смены. С течением времени такие условия могут повлиять на целостность мебели и её части. Если такие условия были созданы, рекомендуется часто проветривать помещения и по мере возможности пользоваться осушителями или увлажнителями для нормализации влажности.

Не размещайте мебель вблизи влажных и сырых стен, предметов.

### **Агрессивные среды и абразивные материалы**

Ни в коем случае не допускайте воздействие на мебель агрессивных жидкостей (кислот, щелочей, растворителей и т.п.), содержащих такие жидкости продуктов и их паров. Подобные вещества и их соединения являются химически активными, реакция с ними может повлечь негативные последствия для Вас и Вашего имущества. Также стоит помнить, что некоторые специфические моющие (чистящие) составы (средства) могут содержать высокую концентрацию агрессивных химических веществ и (или) абразивные составы. Применение подобных моющих (чистящих) составов (средств) недопустимо.

### **Запах**

От новой мебели может исходить естественный запах материалов, из которых она изготовлена. Запах может сохраняться в течении 3 недель с момента сборки. Для снижения интенсивности запаха рекомендуется:

- для мягкой мебели – пропылесосить изделие и проветрить помещение.
- для корпусной мебели – протирать тканью, смоченной мягким моющим средством, вытирать чистой сухой тканью и проветривать помещение, предварительно открывая все дверцы и ящики изделия.

Данные действия необходимо повторять 3-4 раза в день.

### **Уход за мебелью**

Всегда содержите поверхности мебели в полной сухости. При необходимости, протирайте поверхности мебели сухой мягкой тканью (фланель, сукно, войлок и т.п.). Рекомендуется очищать мебель как можно скорее после того, как она испачкалась. Если Вы оставите загрязнение на некоторое время, то заметно повышается опасность образования разводов, пятен и повреждений покрытия мебели или её частей. В случае стойких загрязнений рекомендуется использовать специальные очистители. Внимательно изучайте инструкцию моющего средства: средство должно подходить под тип покрытия Вашей мебели. Недопустимо применение моющих средств, содержащих абразивные вещества. Недопустимо применение соды, стиральных порошков и прочих средств, не предназначенных для ухода за мебелью. Уход за поверхностями должен осуществляться специализированными моющими средствами.

Для устранения пыли с поверхностей мягких частей мебели используйте пылесос со специальными насадками для чистки мебели. Не размещайте и не перемещайте на поверхностях мебели предметы, имеющие острые углы, кромки, выступающие острые детали.

### **Эксплуатация**

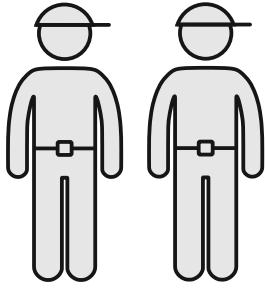
Нагрузка на мебель и её части (полки, ящики, сидения и пр.) не должна превышать установленных производителем норм, указанных в конце инструкции по сборке.

Не рекомендуется вставать на мебель, прыгать, подвергать повышенным динамическим нагрузкам.

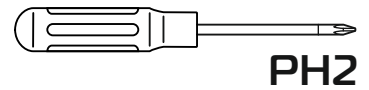
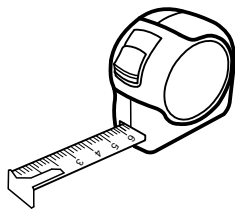
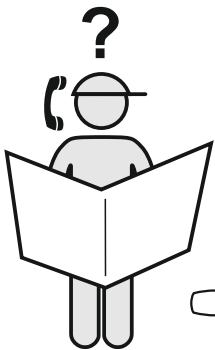
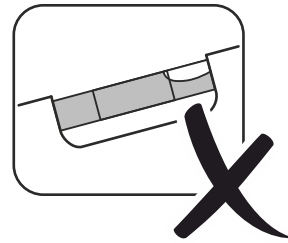
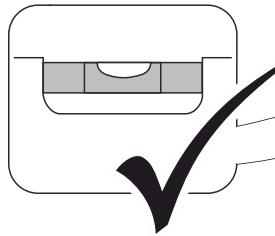
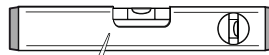
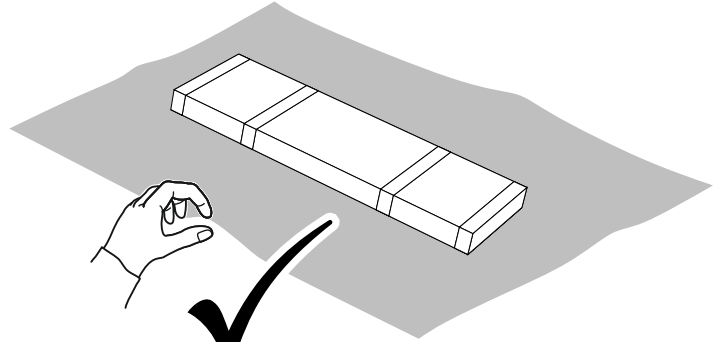
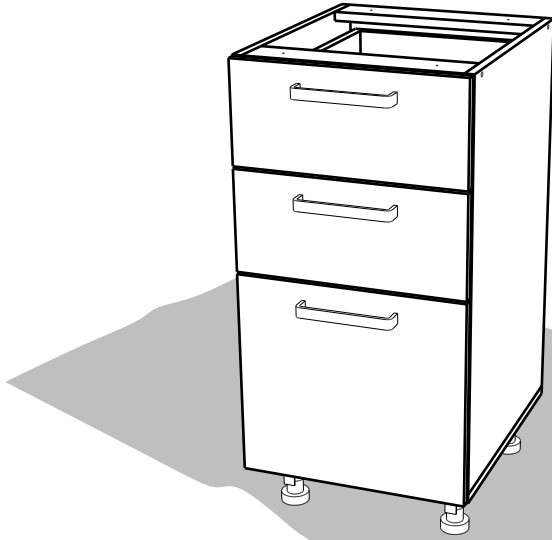
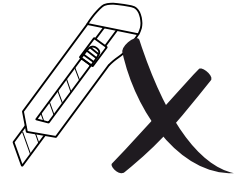
Рекомендуется периодически проверять плотность резьбовых соединений крепления механизмов трансформации и подтягивать их при необходимости.

При появлении скрипов в механизмах трансформации их следует смазывать специализированной смазкой.

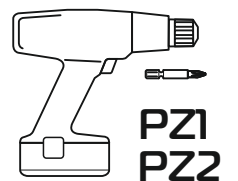
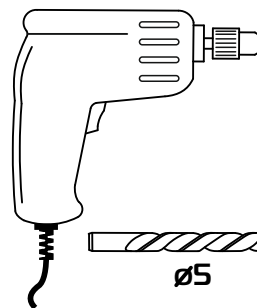
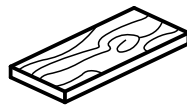
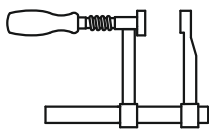
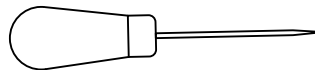
При использовании механизма трансформации строго соблюдайте данную инструкцию, избегайте излишних усилий, рывков, перекосов элементов механизма.



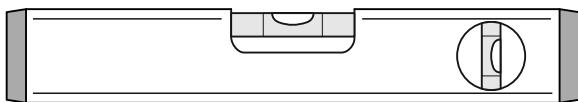
60-70 min

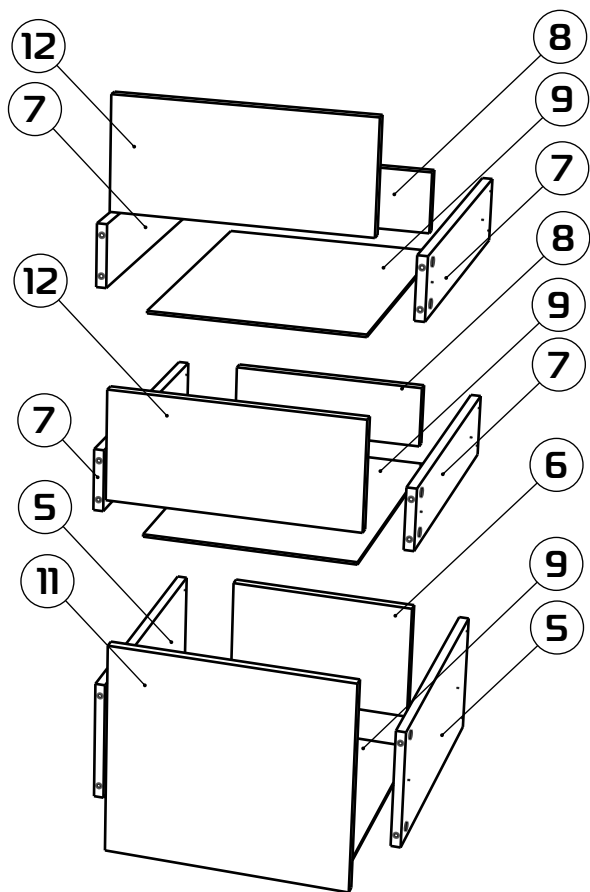
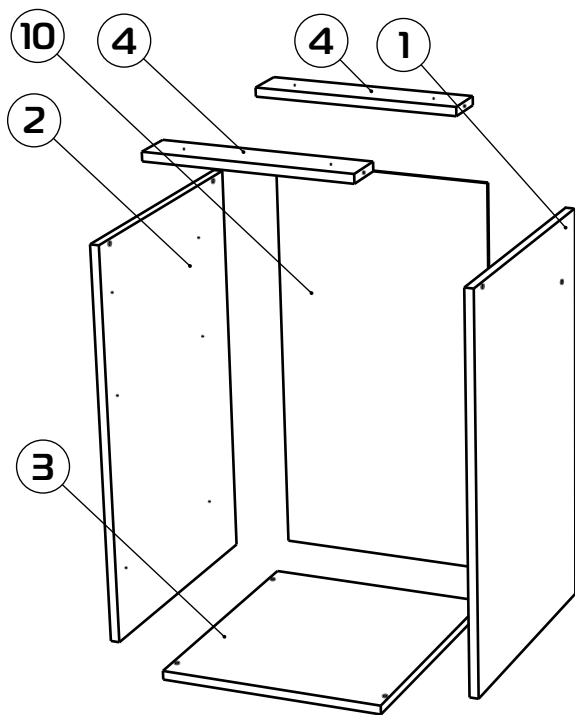


PH2



PZ1  
PZ2

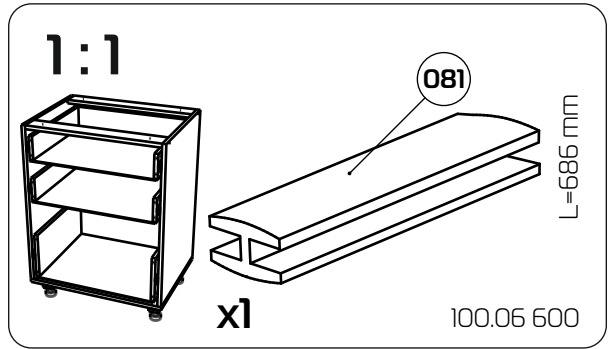
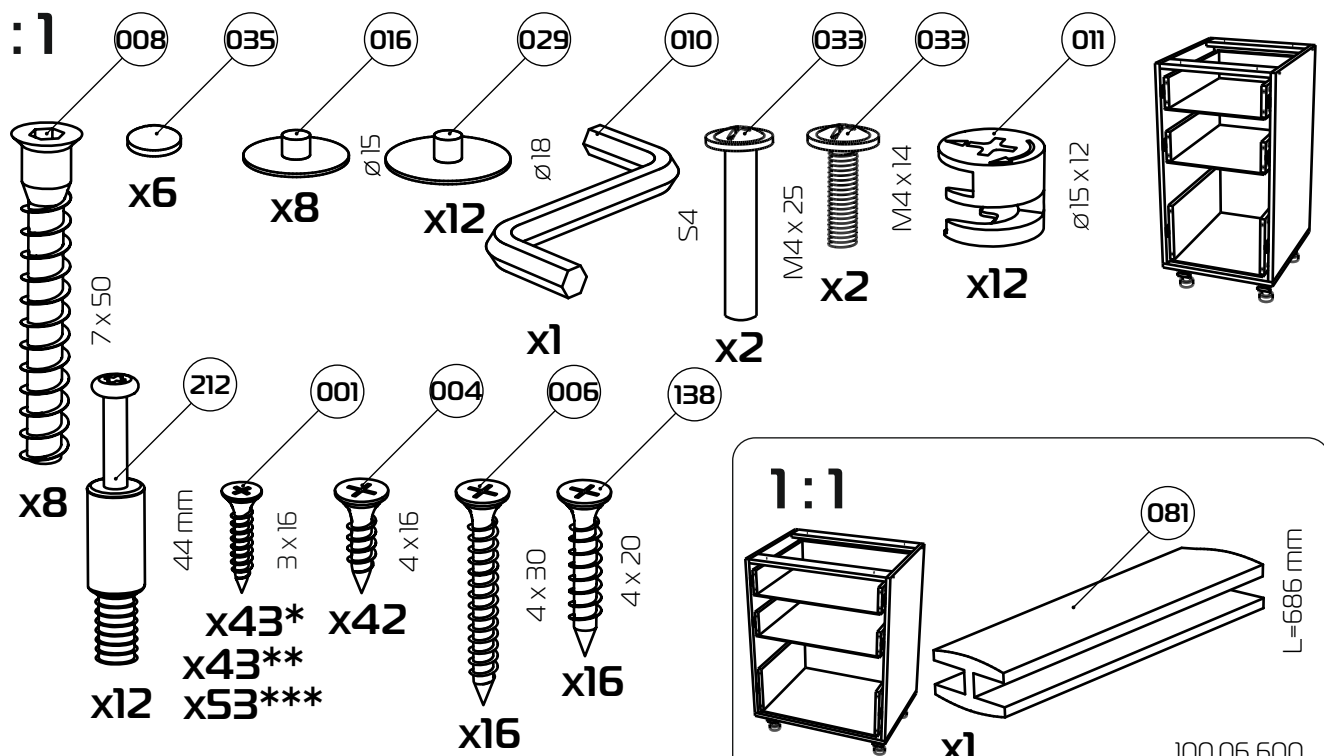




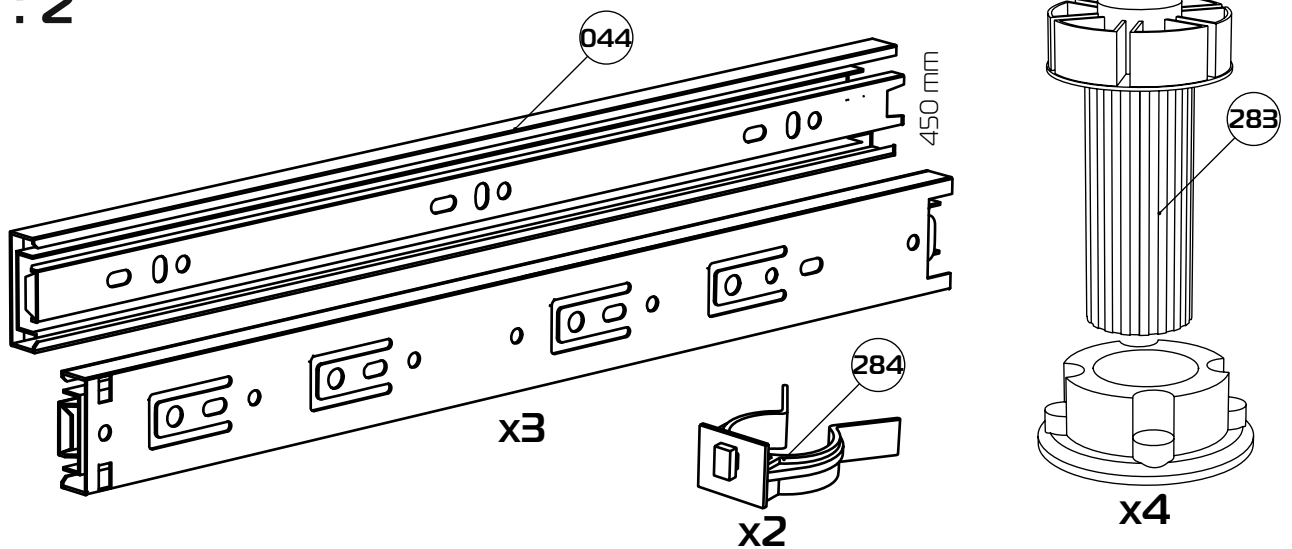
Поз.	Наименование	Δ x Ш x Т	Кол-во	№ пакета
1	Стенка боковая (правая)	704x458x16	(x1)	1
2	Стенка боковая (левая)	704x458x16	(x1)	1
3	Основание	400x458x16*	(x1)	1
		450x458x16**	(x1)	1
		600x458x16***	(x1)	1
4	Планка	368x74x16*	(x2)	1
		418x74x16**	(x2)	1
		568x74x16***	(x2)	1
5	Стенка ящика боковая	450x200x16	(x1)	1
6	Стенка ящика задняя	310x200x16*	(x1)	1
		360x200x16**	(x1)	1
		510x200x16***	(x1)	1
7	Стенка ящика боковая	450x100x16	(x4)	1
8	Стенка ящика задняя	310x100x16*	(x2)	1
		360x100x16**	(x2)	1
		510x100x16***	(x2)	1
9	Дно ящика	338x456x3,2*	(x3)	1
		388x456x3,2**	(x3)	1
		538x456x3,2***	(x3)	1
10	Стенка задняя	716x397x3,2*	(x1)	1
		716x446x3,2**	(x1)	1
		716x297x3,2***	(x2)	1
11	Фасад ящика	356x396x16*	(x1)	2
		356x446x16**	(x1)	2
12	Фасад ящика	356x596x16***	(x1)	2
		176x396x16*	(x2)	2
		176x446x16**	(x2)	2
		176x596x16***	(x2)	2

\* - 100.06 400; \*\* - 100.06 450; \*\*\* - 100.06 600.

1:1

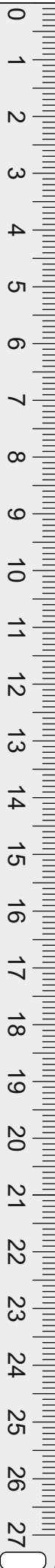
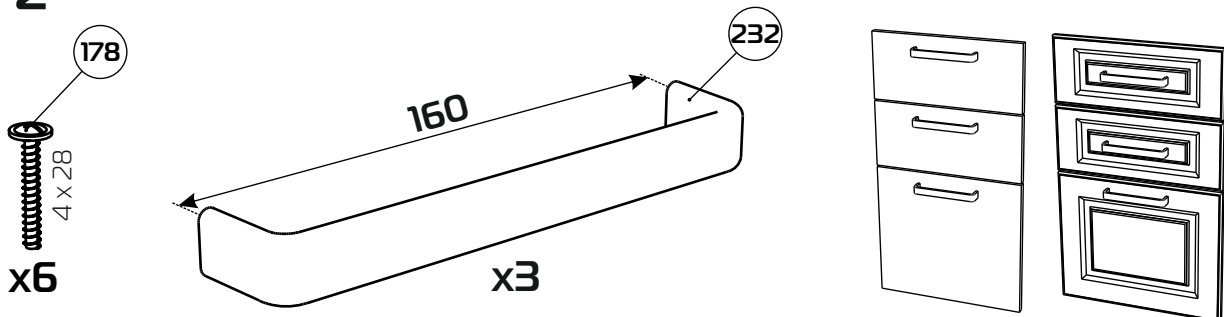


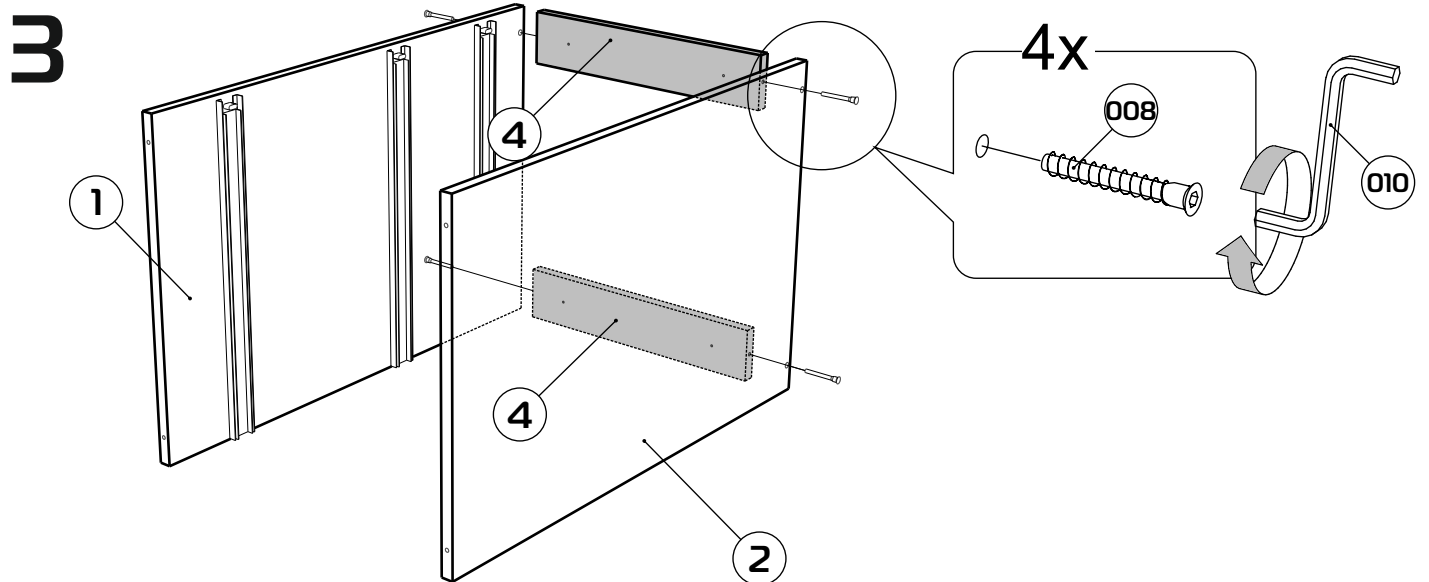
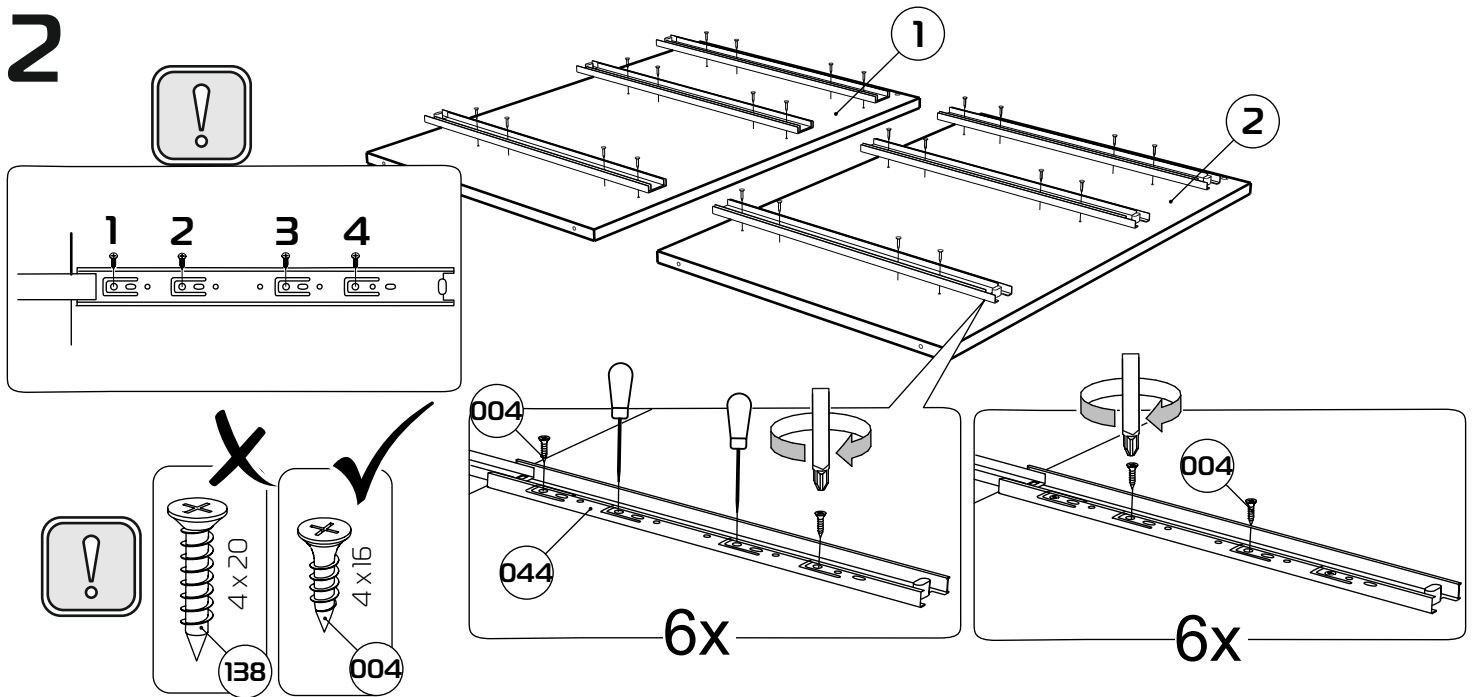
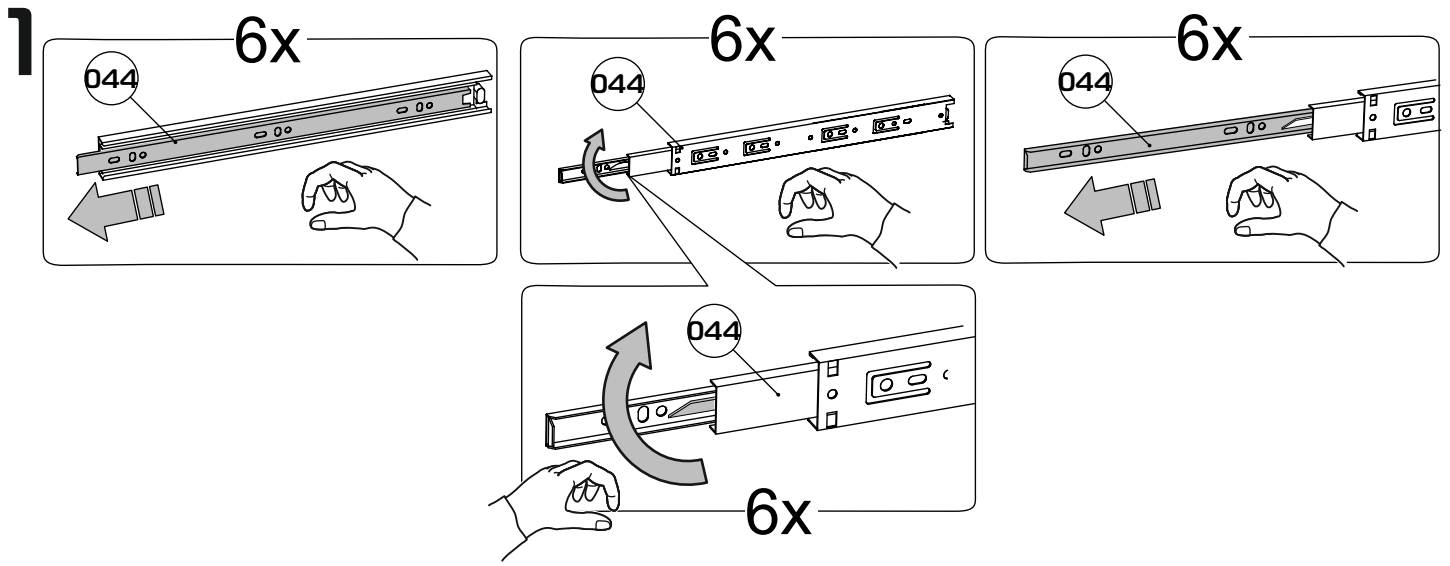
1:2



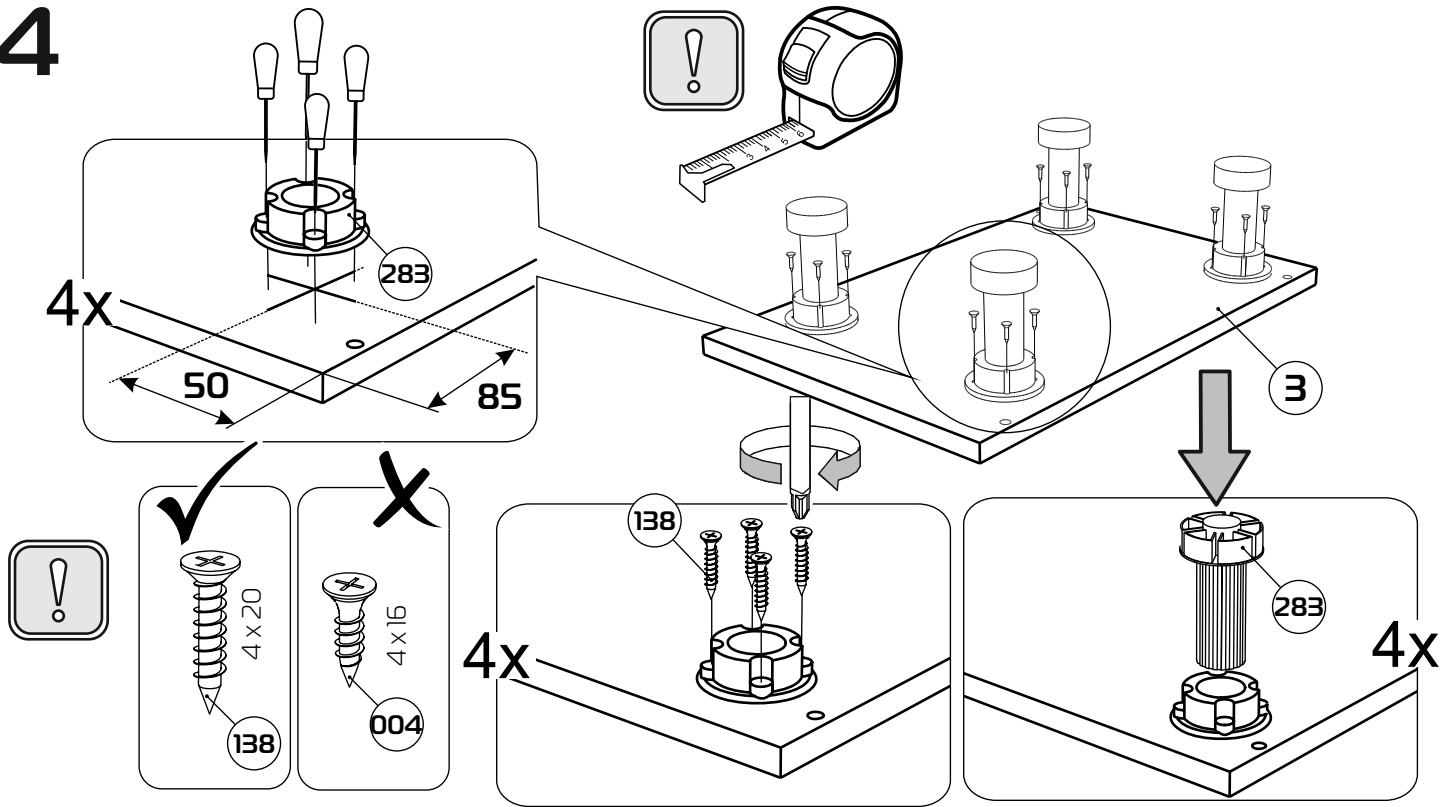
\* - 100.06 400, 100.06; \*\* - 100.06 450; \*\*\* - 100.06 600.

1:2

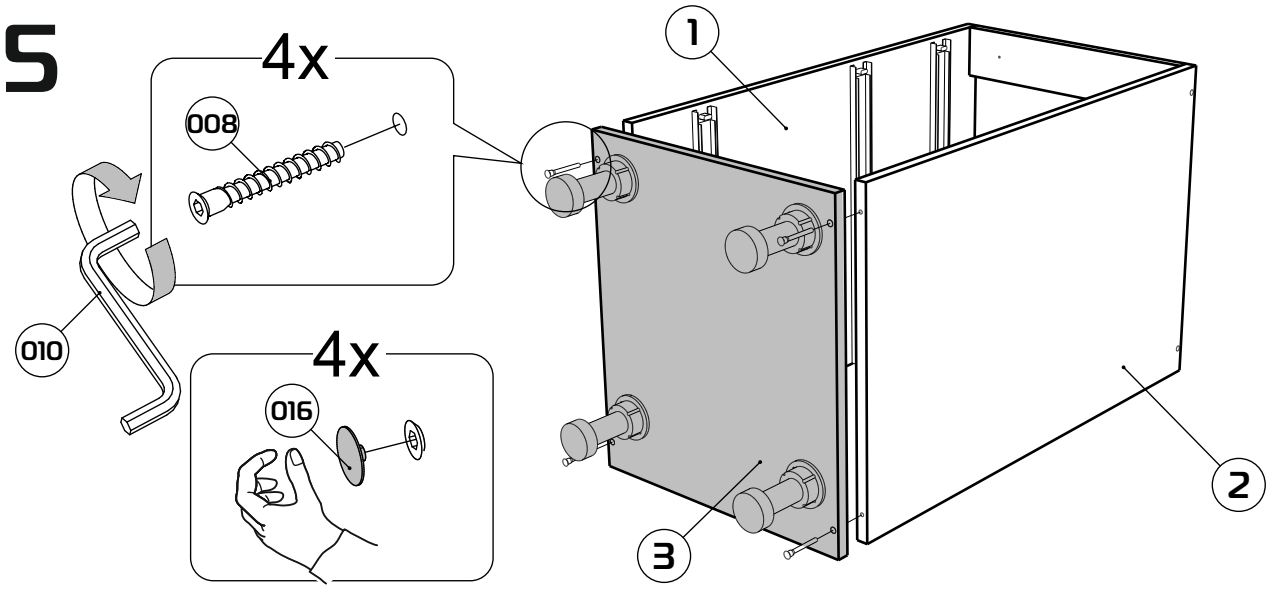




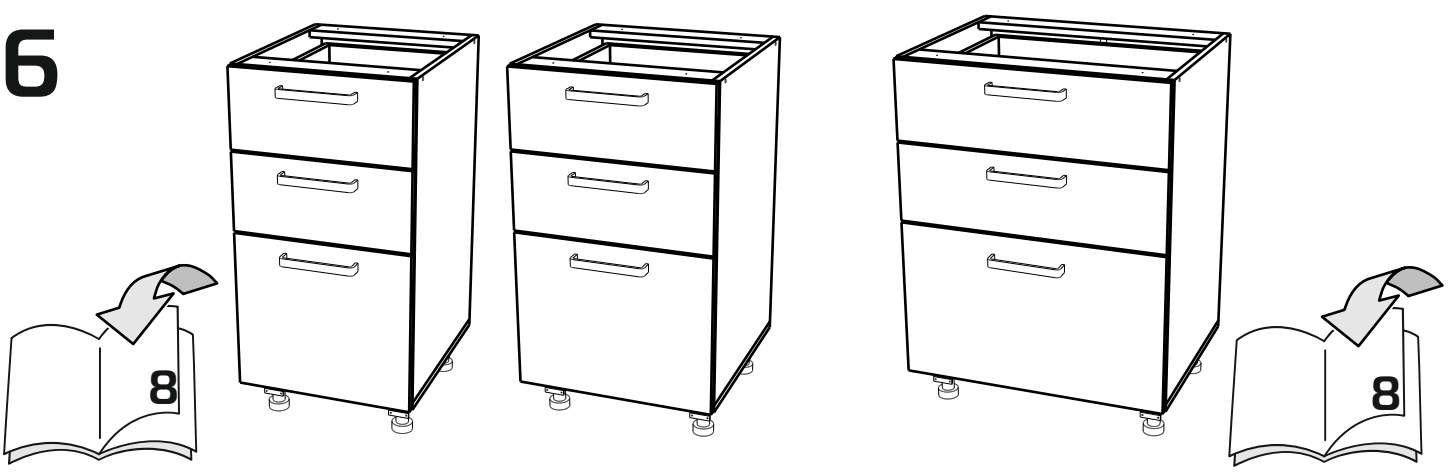
4



5



6

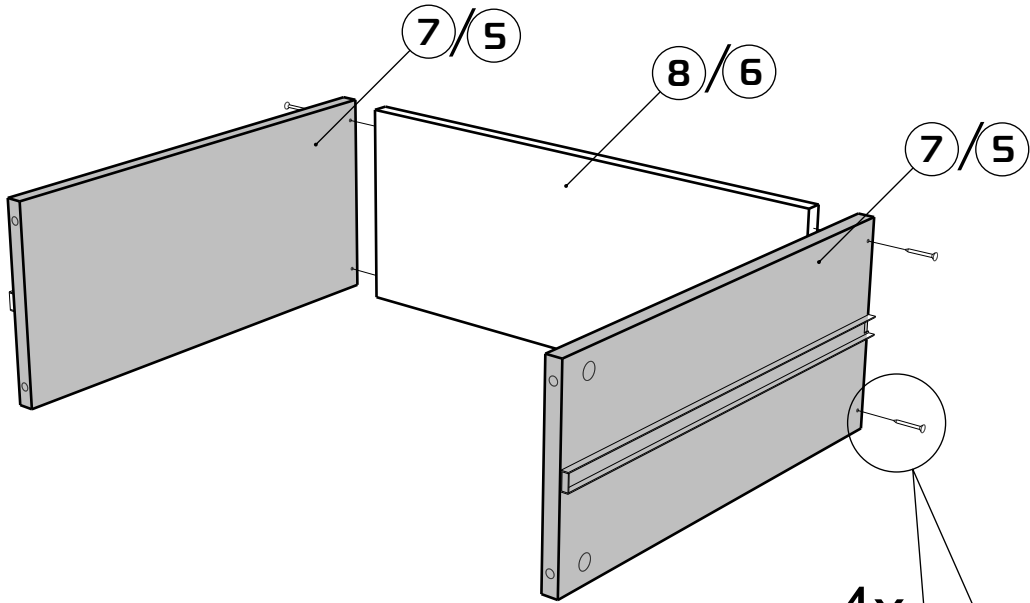




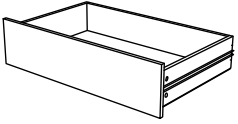




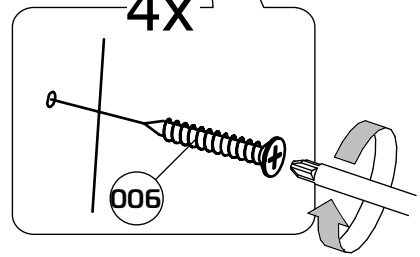
# 11



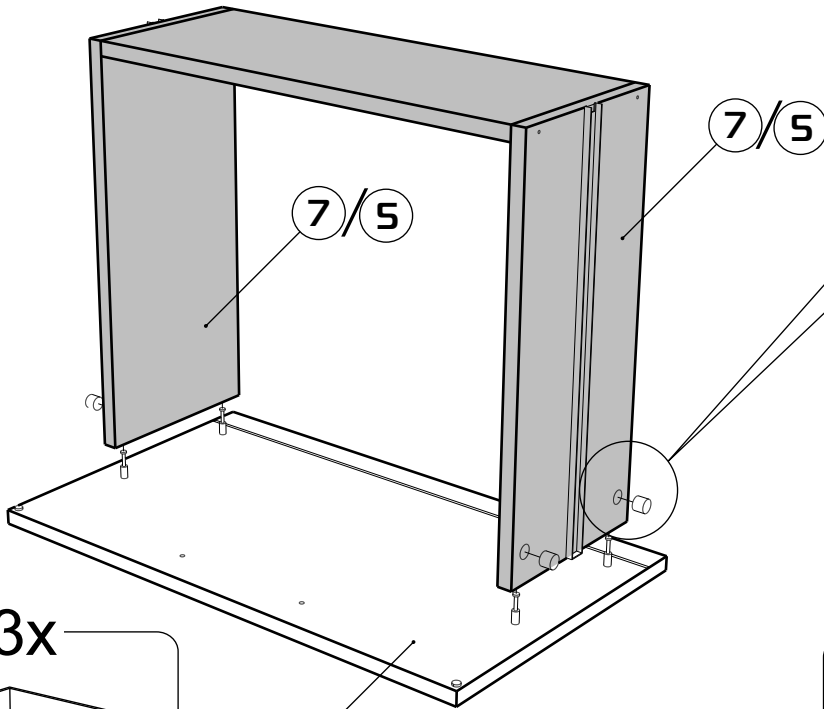
3x



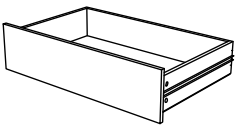
4x



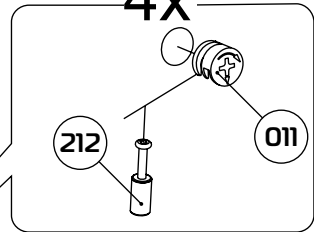
# 12



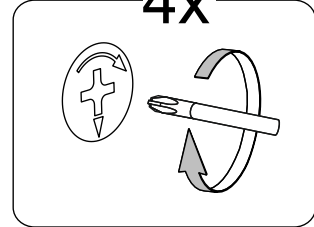
3x



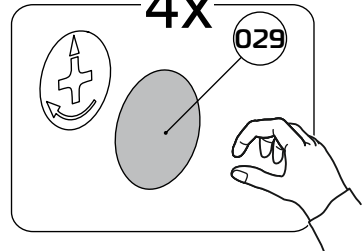
4x



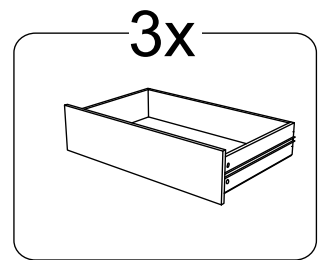
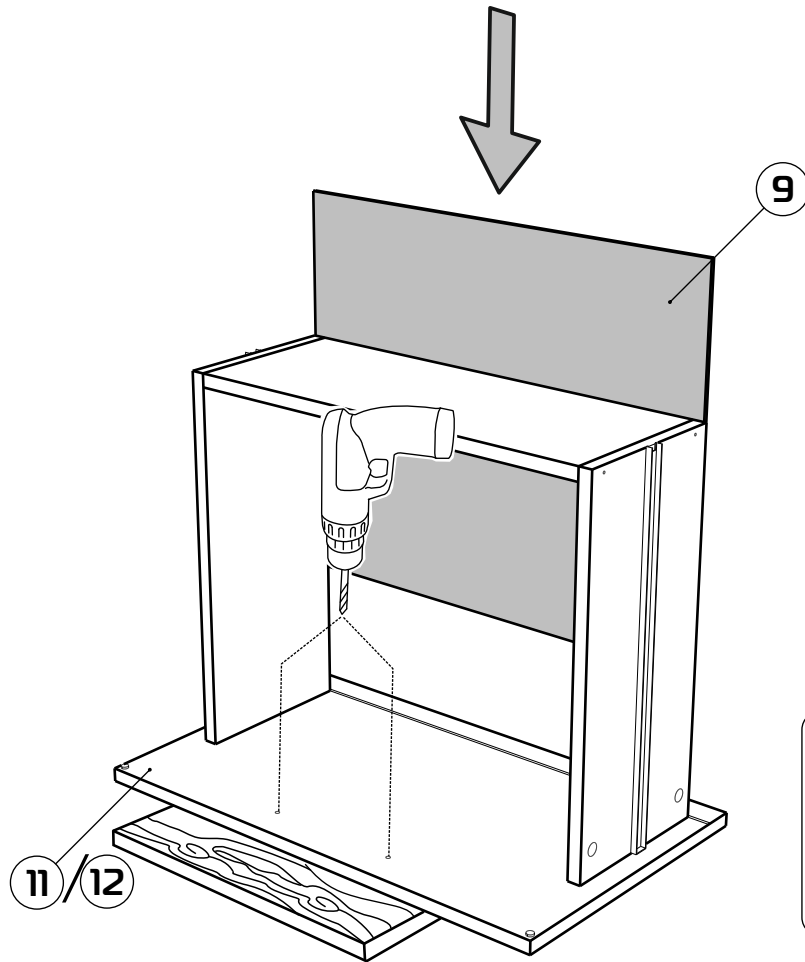
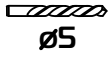
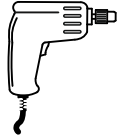
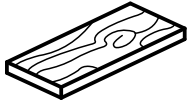
4x



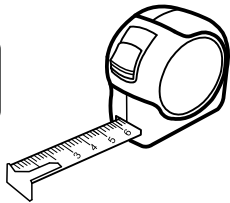
4x



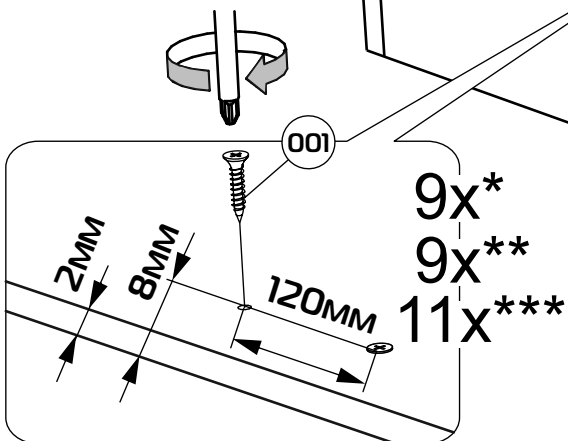
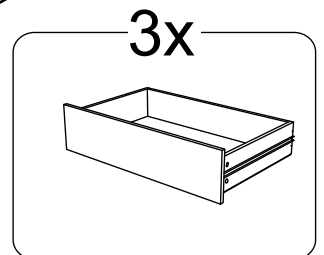
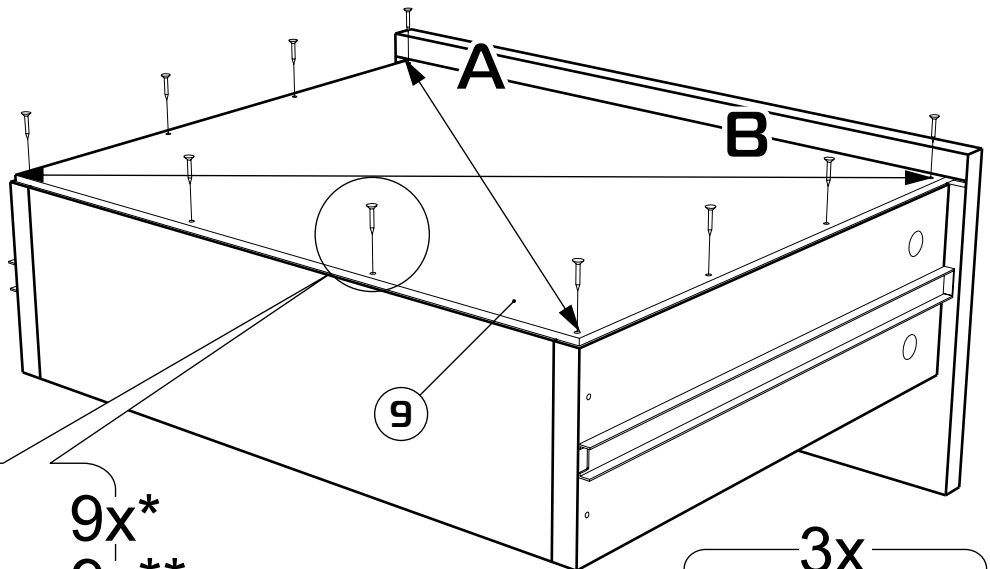
# 13



# 14



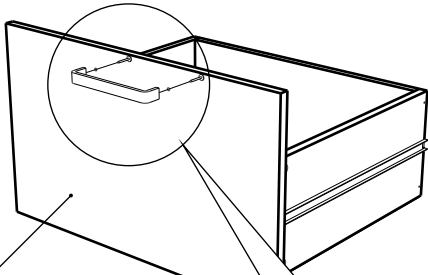
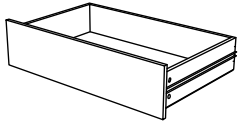
**A=B**



\* - 100.06 400, 100.06; \*\* - 100.06 450; \*\*\* - 100.06 600.

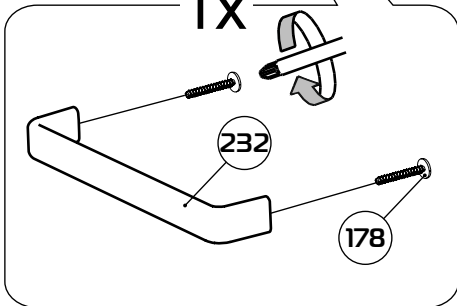
15

3x

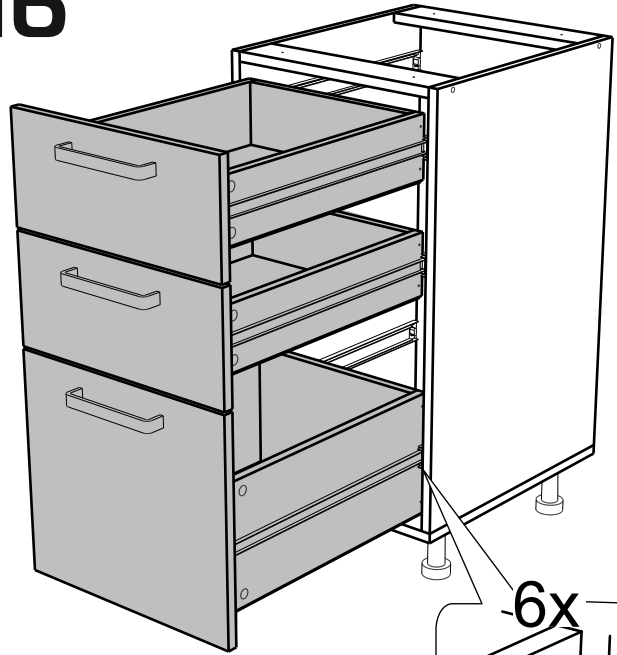


11/12

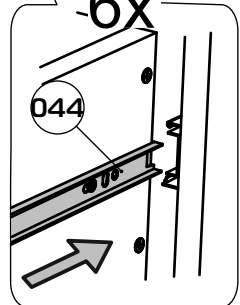
1x



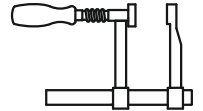
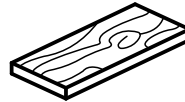
16



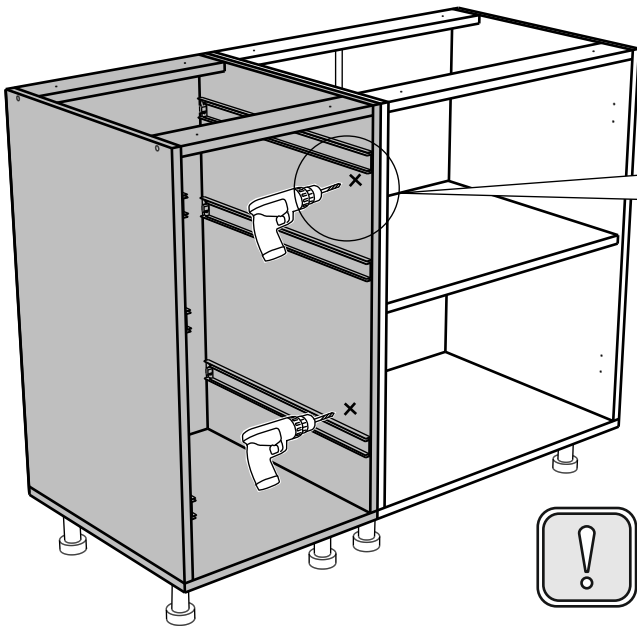
6x



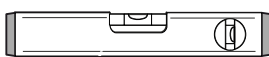
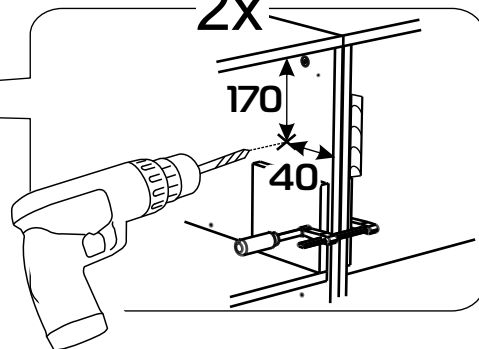
17



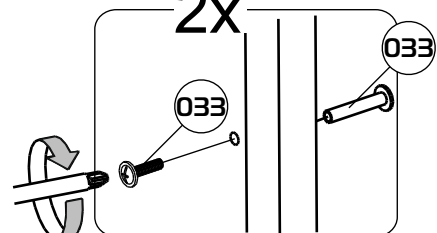
ø5



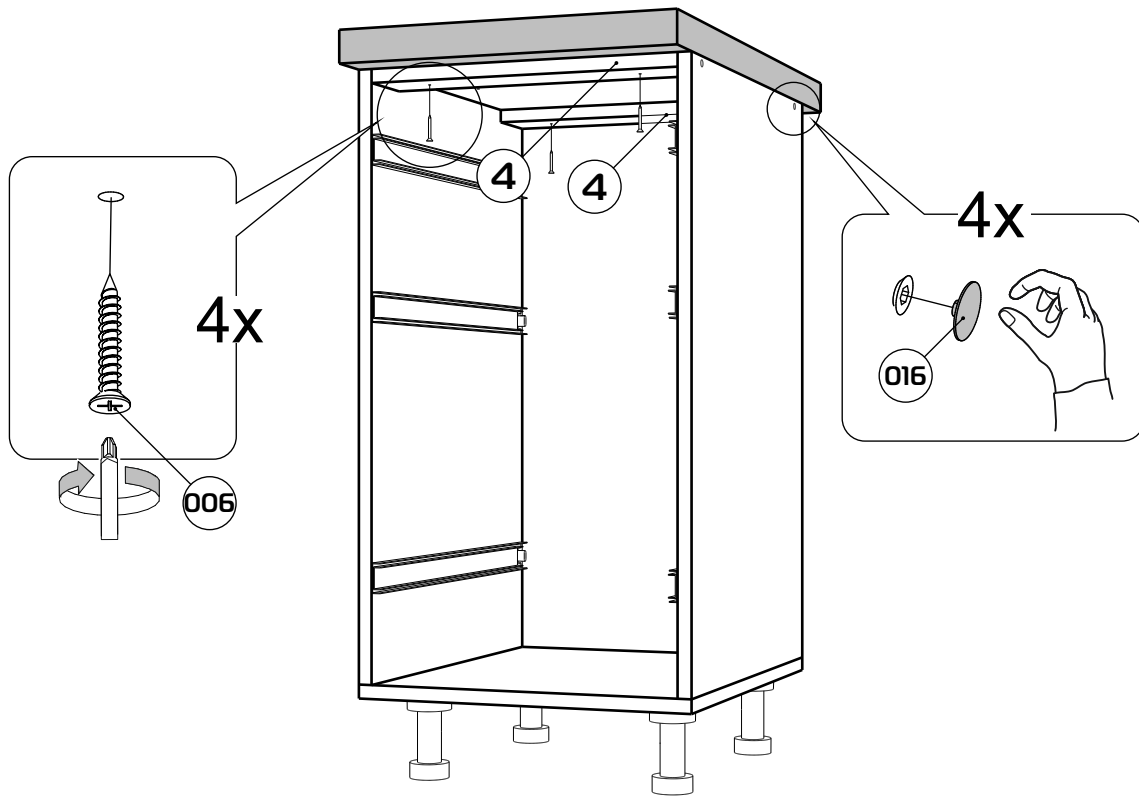
2x



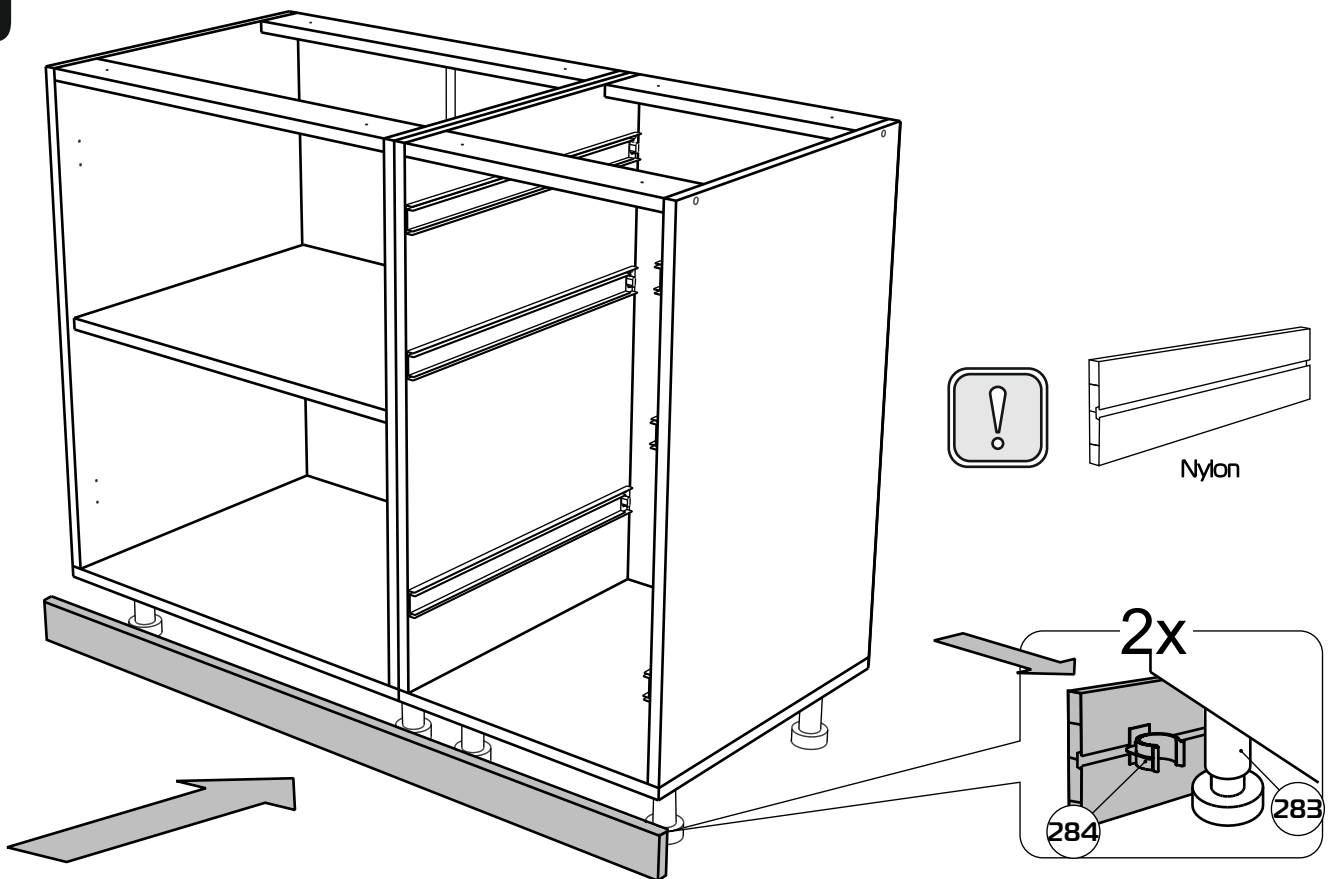
2x

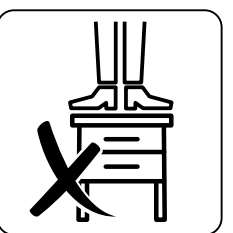
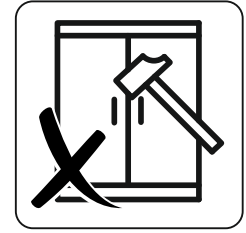
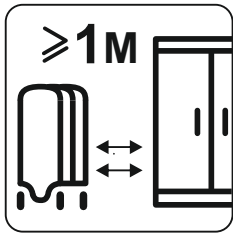
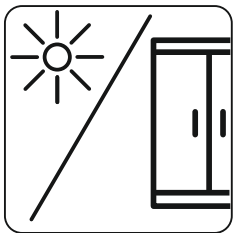
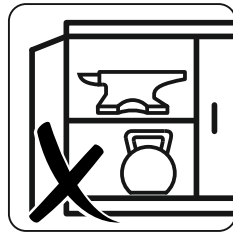
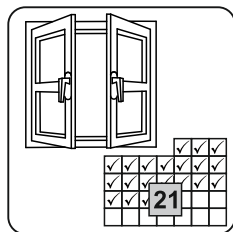
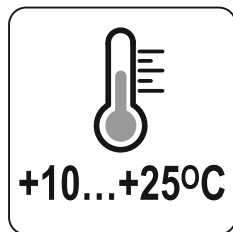
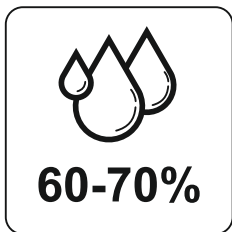
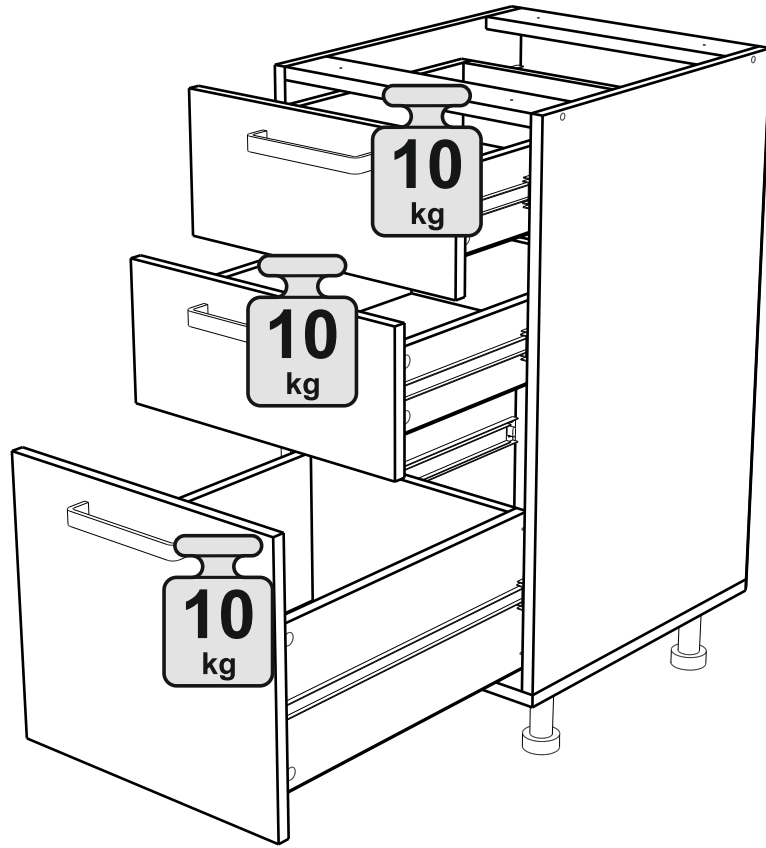


# 18



# 19

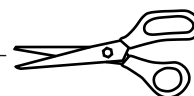






Маркировочный ярлык вырезать и наклеить:

- в верхний левый угол задней стенки изделий, предназначенных для размещения у стены;
- на обратную сторону крышки столов;
- на поверхность, не видимую при эксплуатации изделий, не имеющих задней стенки и крышки.



ООО "Сильва"  
Россия, 607603, Нижегородская обл., г. Богородск, ул. Чернышевского, 1;  
тел. 8(83170)24755

Декларация о соответствии № ЕАЭС N RU Д-РУ.РА01.В.88587/24  
ТР ТС 025/2012  
ГОСТ 16371-2014

## Тумба кухонная 100.06

Дата выпуска:

ОТК:

Гарантийный срок 24 месяца.

Срок службы 5 лет.

