

СВИДЕТЕЛЬСТВО О ПРИЕМКЕ. ЗАКАЗ №

Мебель соответствует ГОСТ 16371-2014 и признана годной к эксплуатации.

Дата выпуска изделия _____

Дата реализации _____

Штамп ОТК

РЕКОМЕНДАЦИИ ПО УХОДУ ЗА МЕБЕЛЬЮ И ЕЕ ЭКСПЛУАТАЦИИ.

Мебель должна эксплуатироваться или храниться в сухих и теплых помещениях с температурой воздуха не ниже +5С и относительной влажности воздуха от 45 до 70 %.

Мебель необходимо устанавливать на расстоянии от нагревательных приборов так, чтобы температура нагрева элементов мебели не превышала +40*С .

Необходимо предохранять поверхность изделия от механических повреждений. Допускается протирать поверхность сухой или влажной салфеткой без применения химических веществ.

ГАРАНТИЙНЫЙ ТАЛОН

Предприятие-изготовитель гарантирует соответствие мебели требованиям технического регламента ТР ТС 025/2012 "О безопасности мебельной продукции" при соблюдении условий транспортировки, хранения, сборки и эксплуатации.

Гарантийный срок мебели 24 месяца со дня продажи мебели через торговую сеть.

Срок службы изделия 5 лет.

За механические повреждения, возникшие при транспортировке, сборке-установке или хранении, предприятие-изготовитель ответственности не несёт.

В случае обнаружения недостатка комплектующих элементов следует обращаться в магазин, где была приобретена мебель.

Претензии по некомплектности принимаются с предъявлением инструкции по сборке и гарантийным талоном (копия).

Все гарантийные работы производятся только при предъявлении настоящего гарантийного талона.

Талон сохранять в течение гарантийного срока.

С условиями гарантийного обслуживания ознакомлен

(подпись покупателя)

ООО « СИЛЬВА »

ИНСТРУКЦИЯ ПО СБОРКЕ

НМ 040.38 X Комод Оливия

602 x 420 x h928

УВАЖАЕМЫЙ ПОКУПАТЕЛЬ !

Выбор мебели – серьезная и непростая задача!

С удачным выбором Вас!



**Россия, 607 603 Нижегородская обл., г. Богородск, ул. Чернышевского, 1
тел./ факс: (831-70) 2-47-66 , 2-47-55**



SILVA

время выбирать надежные

Схема сборки

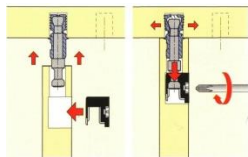
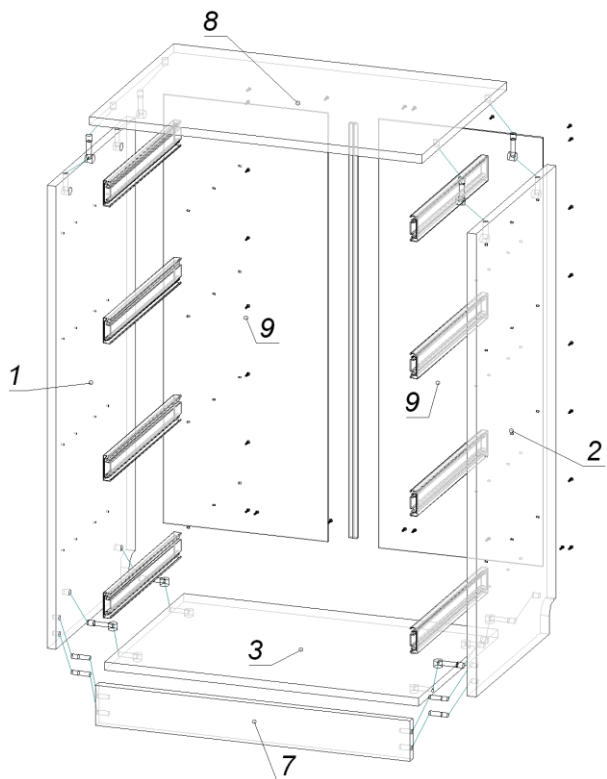


Схема установки эксцентриковой стяжки (рис. 1)

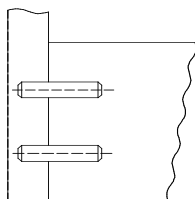


Схема установки шкантов (рис. 2)

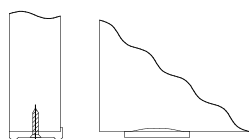
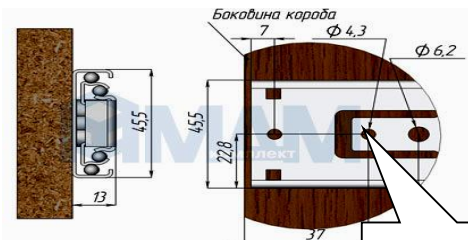


Схема установки наконечников (рис. 3)



крепление на первое отв Φ 4,3

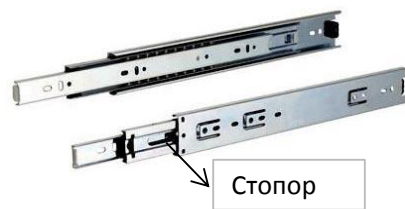


Рис.4 Схема установки шариковых направляющих полного выдвижения

Комплектовочная ведомость на фурнитуру

Пакет 1/2

Поз.	Наименование	Кол.	Рисунок
029	Заглушка эксцентрика	24	
031	Шкант 8x30	4	
012	Шток эксцентрика одинарный	24	
002	Шуруп 3,5x16	56	
001	Шуруп 3x16	78	
004	Шуруп 4x16	4	
006	Шуруп 4x30	24	
011	Эксцентрик	24	
034	Наконечник	4	
037	Ручка С-9 Бронза	4	
035	Амортизатор	8	
081	Профиль стыковочный для ДВП белый, L=815мм	1	
042	Шариковые направляющие полного выдв 350мм	4	
082	Уголок Овербаланс	2	

*** Предприятие - изготовитель оставляет за собой право на замену фурнитуры на аналогичную.

Комплектовочная ведомость на детали

Поз.	Наименование	Размеры	Кол.
Пакет 1/2 + фурнитура			
1	Ст.вертик.	912x394	1
2	Ст.вертик.	912x394	1
3	Ст.гориз.	568x394	1
4	Ст.ящика	510x140	4
5	Ст.ящика бок.	350x140	4
6	Ст.ящика бок.	350x140	4
7	Плинтус	568x80	1
8	Ст.гориз.	602x420	1
9	Ст.задняя ТСН (белый)	844x297	2
10	Дно ящика ТСН (белый)	538x356	4
Пакет 2/2			
11	Ст.фас.ящика	204x600	4

ИНСТРУКЦИЯ ПО СБОРКЕ.

Подготовка к сборке.

1. Перед сборкой изделия необходимо ознакомиться с инструкцией по сборке.
2. Определить расположение деталей в изделии в соответствии со схемой сборки.
3. Подготовить необходимый инструмент для монтажных работ (отвёртка, молоток).
4. Сборку производить на ровном полу, покрытом тканью или чистой бумагой во избежании повреждений поверхностей и загрязнения мебели.

Сборку изделия должны производить не менее двух человек.

1. Сборка корпуса. Наконечники поз.034 закрепить шурупами 3x16 к торцам стенок поз.1,2. (рис.3) Стенку поз.3 закрепить эксцентриками поз.011,012 (рис.1) к стенкам поз.1 и 2, а плинтус поз.7 закрепить шкантами поз.031 (рис.2) Стенку поз.8 закрепить эксцентриками к стенкам поз.1,2. Ответные планки направляющих поз.042 закрепить по разметке на стенке поз.1,2 шурупами 3,5x16. Стенку заднюю поз.9 закрепить шурупами 3x16 к стенкам поз.1,2,3,8, в месте стыковки задних стенок использовать стыковочный профиль поз.081.

2. Сборка выдвижных ящиков. Соедините стенки ящиков поз.4,5,6 шурупами 4x30. Стенку фасадную поз.11 закрепить к стенкам ящика поз.5,6 эксцентриками. Дно ящика поз.10 установить в паз на фасадной стенке ящика и закрепить шурупами 3x16 к стенкам поз.4,5,6. Направляющие поз.042 закрепить к стенкам ящика поз.5,6 шурупами 3,5x16. Ручку поз.037 закрепить шурупами 4x30 к фасадной стенке ящика. Установить ящики в проем (см рис.4).

В местах соприкосновения дверей и ящиков со стенками вертикальными установить амортизаторы поз.035. Шляпки эксцентриков закрыть заглушками поз.029.

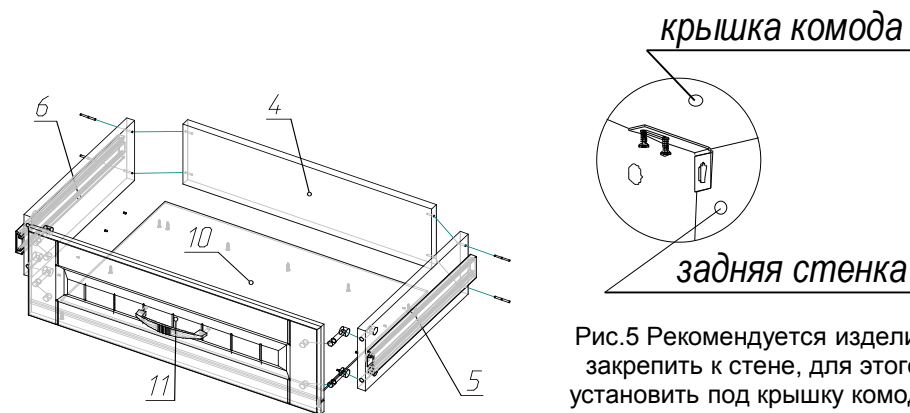


Рис.5 Рекомендуется изделие закрепить к стене, для этого установить под крышку комода уголки поз.082 и закрепить их шурупами 4x16 (крепёж к стене в комплект фурнитуры не входит и приобретается отдельно в