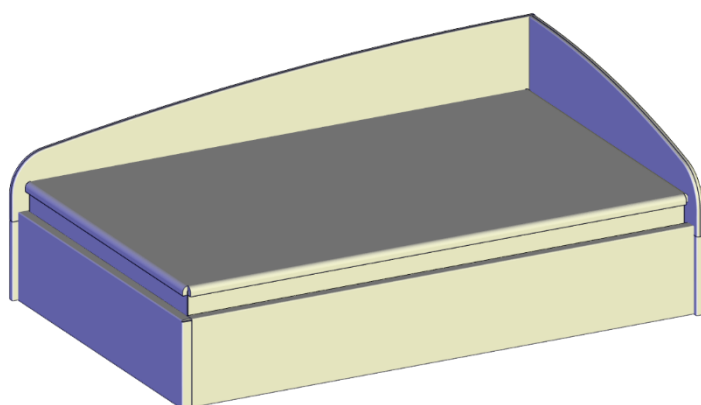


Кровать «Адель»**0,9м 1,2м 1,4м**

Возможна сборка левого и правого варианта.

Тахта	Габаритные размеры, мм.			Размеры спального места, мм.		
	Длина	Ширина	Высота	Длина	Ширина	Высота
0,9	2105	995	720	2030	920	445
1,2	2105	1295	720	2030	1220	445
1,4	2105	1495	720	2030	1420	445



Ведомость деталей

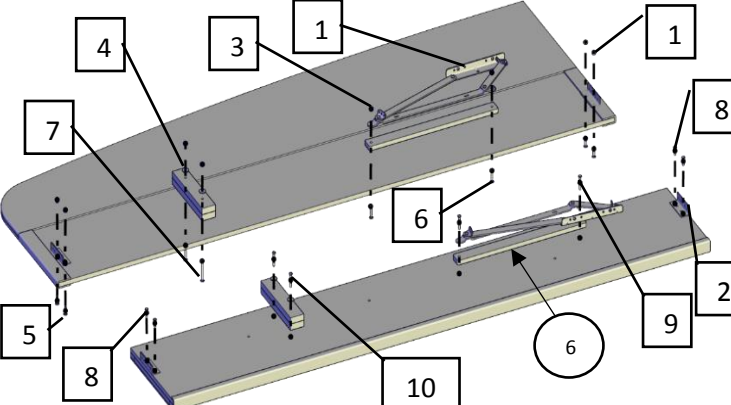
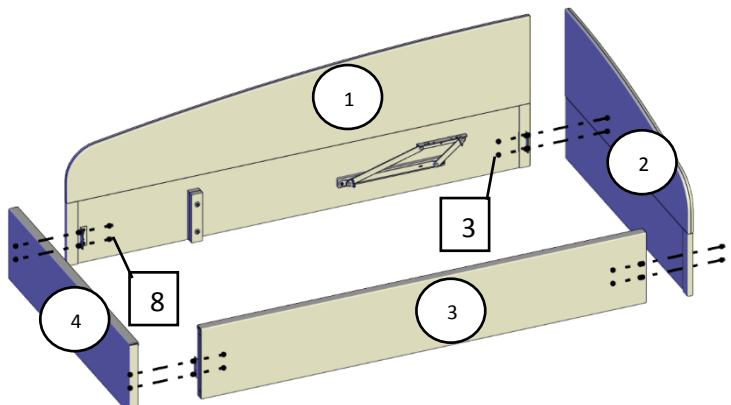
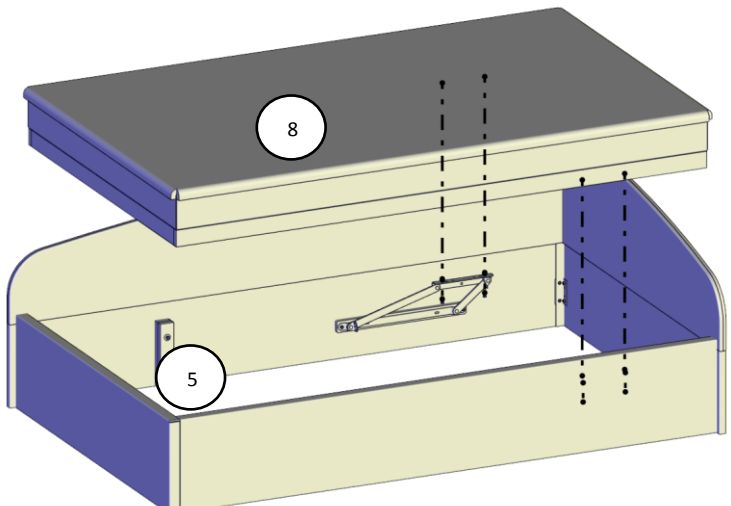
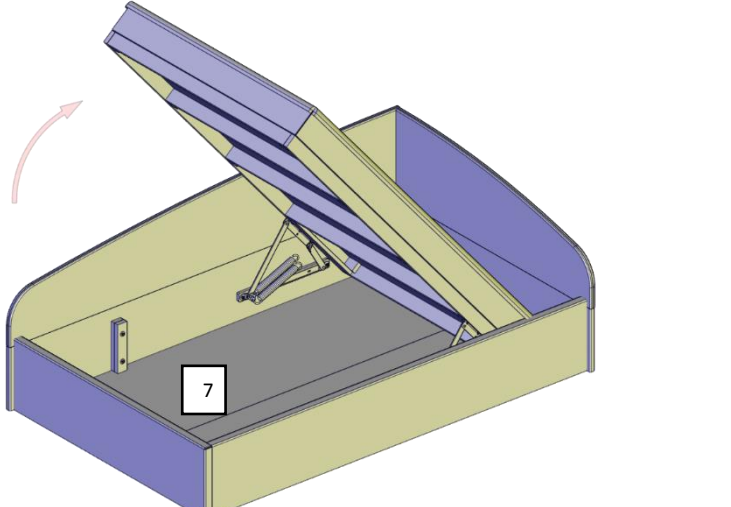
№ дет.	Наименование	Кол-во
1	Спинка большая	1
2	Спинка малая	1
3	Царга боковая	1
4	Царга ножная	1
5	Упор	2
6	Прокладка для механизма	2
7	Дно (сдвоенное)	1
8	Матрац	1

1	Механизм подъема*	2	Уголок №420	3	Гайка М6	4	Шайба М6	5	Болт мебел. М6х25
									
1 комплект		4 шт.		12 шт.		4 шт.		8 шт.	
6	Болт мебел. М6х40	7	Болт мебел. М6х70	8	Болт с шестигр. гол. М6х20	9	Болт с шестигр. гол. М6х40	10	Болт с шестигр. гол. М6х60
									
2 шт.		2 шт.		12 шт.		2 шт.		2 шт.	

*Механизм подъема комплектуется: 0,9м – с 3-я пружинами, 1,2м – с 3-я пружинами, 1,4м – с 4-я пружинами.

Из-за большого веса и крупных габаритов деталей тахты сборку должны производить не менее двух сборщиков. Сборку производить на ровной поверхности, постелив плотную бумагу или ткань. Для сборки необходимо иметь инструмент: молоток, гаечный ключ на 10 мм. При сборке избегайте неосторожных ударов и чрезмерных усилий.

Последовательность сборки:

	<p>К царге боковой (дет.3) прикрепите уголки №420 (поз.2) болтами М6х20 (поз.8). Установить механизм подъема на царгу боковую (дет.3), через прокладку для механизма (дет.6) и закрепить при помощи болтов М6х40 (поз.9) и гаек М6 (поз.3). Закрепить упор (дет.5) на царге боковой с помощью болтов М6х60 (поз.10). К спинке большой (дет.1) прикрепите уголки №420 (поз.2) болтами М6х25 (поз.5) и гайками М6 (поз.3). К спинке большой (дет.1) установить механизм подъема, через прокладку для механизма (дет.6) и закрепить при помощи болтов М6х40 (поз.6) и гаек М6 (поз.3). Закрепить упор (дет.5) на спинке большой с помощью болтов М6х70 (поз.7).</p>
	<p>Соедините детали 1,2,3,4. Спинку малую (дет.2) прикрепите к спинке большой (дет.1) и царге боковой (дет.3) через уголки болтами М6х25 (поз.5) с гайками М6 (поз.3). Царга ножная (дет.4) крепится через уголки болтами М6х20 (поз.8)</p>
	<p>Установите матрас (дет.8) и закрепите его болтами М6х20 (поз.8). Наденьте пружины на механизмы подъема (количество пружин отличается*).</p>
	<p>Вложите дно кровати (дет.7) под упоры.</p>