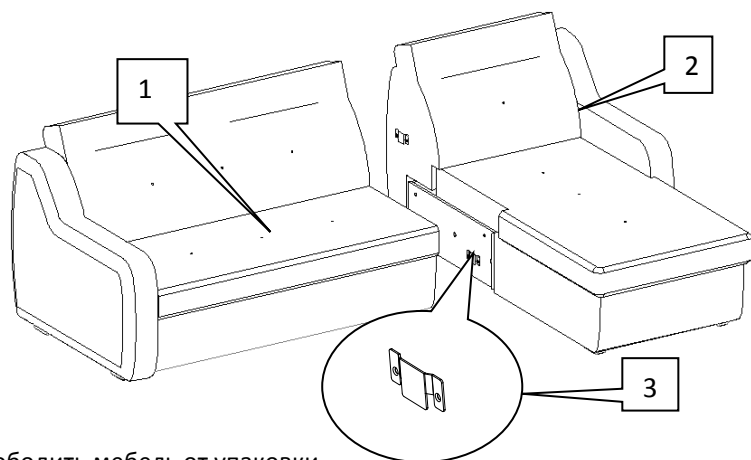


Схема сборки угла «Рейн» 2т-1пф (1пф-2т)



1. Освободить мебель от упаковки.
2. Закрепить оттоманку(2) на диване(1) при помощи зацепов(3). Оттоманку вешать на диван.
3. Сборку осуществлять в количестве человек - не менее 2-х.

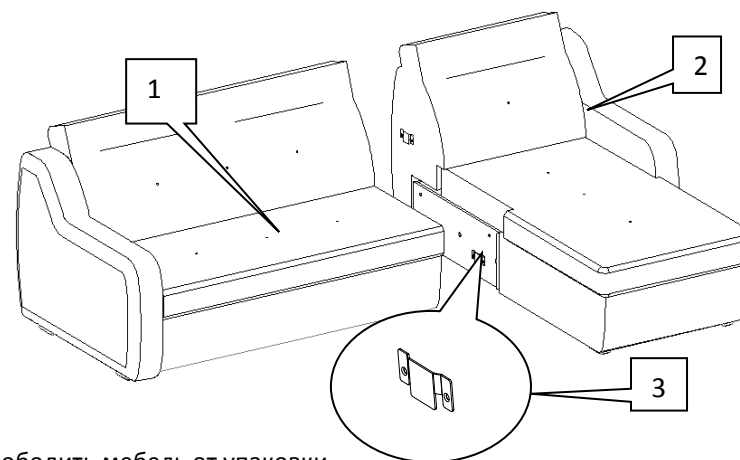
Для смены стороны угла нужно:

1. Отсоединить боковины от дивана и оттоманки. В диване нужно предварительно вынуть выкатную часть и положить диван на спинку.
2. На диване и оттоманке переставить зацепы на другую сторону, причем направления зацепов не меняем.
3. Крепить боковины к дивану и оттоманке с противоположной стороны.
4. Крепим оттоманку на диван.

Комплектовочная ведомость

Поз.	Наименование изделия	Кол-во
1.	Диван 2т	1 шт.
2.	Оттоманка 1 пф	1 шт.
Фурнитура		
	нет	

Схема сборки угла «Рейн» 2т-1пф (1пф-2т)



1. Освободить мебель от упаковки.
2. Закрепить оттоманку(2) на диване(1) при помощи зацепов(3). Оттоманку вешать на диван.
3. Сборку осуществлять в количестве человек - не менее 2-х.

Для смены стороны угла нужно:

1. Отсоединить боковины от дивана и оттоманки. В диване нужно предварительно вынуть выкатную часть и положить диван на спинку.
2. На диване и оттоманке переставить зацепы на другую сторону, причем направления зацепов не меняем.
3. Крепить боковины к дивану и оттоманке с противоположной стороны.
4. Крепим оттоманку на диван.

Комплектовочная ведомость

Поз.	Наименование изделия	Кол-во
1.	Диван 2т	1 шт.
2.	Оттоманка 1 пф	1 шт.
Фурнитура		
	нет	