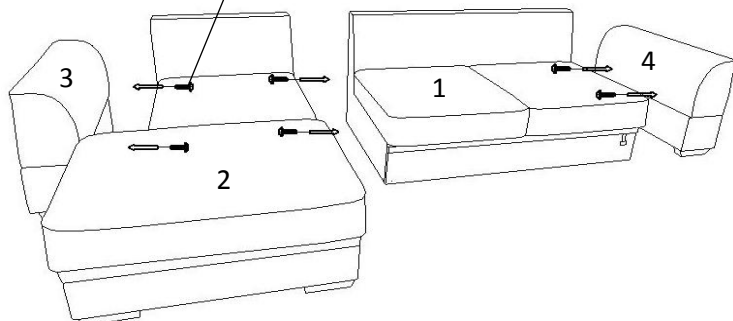


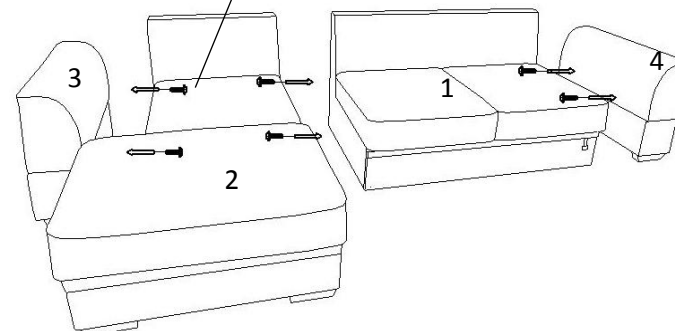
Схема сборки "Бонн" 2т-1пф(1пф-2т)



1. Освободить мебель от упаковки, роверить комплектацию.
2. Элементы № 1,2,3,4 соединить между собой при помощи болтов с шайбами.
3. Сборку осуществлять в количестве человек-не менее 2-х.

Комплектовочная ведомость		
Поз.	Наименование изделия	Кол-во.
1	Диван (2т)	1
2	Оттоманка (1пф)	1
3	Боковина левая(Бл)	1
4	Боковина правая(Бп)	1
5	Подушки приспинные(ПП)	3
6	Думки.	2

Схема сборки "Бонн" 2т-1пф(1пф-2т)



1. Освободить мебель от упаковки, роверить комплектацию.
2. Элементы № 1,2,3,4 соединить между собой при помощи болтов с шайбами.
3. Сборку осуществлять в количестве человек-не менее 2-х.

Комплектовочная ведомость		
Поз.	Наименование изделия	Кол-во.
1	Диван (2т)	1
2	Оттоманка (1пф)	1
3	Боковина левая(Бл)	1
4	Боковина правая(Бп)	1
5	Подушки приспинные(ПП)	3
6	Думки.	2





