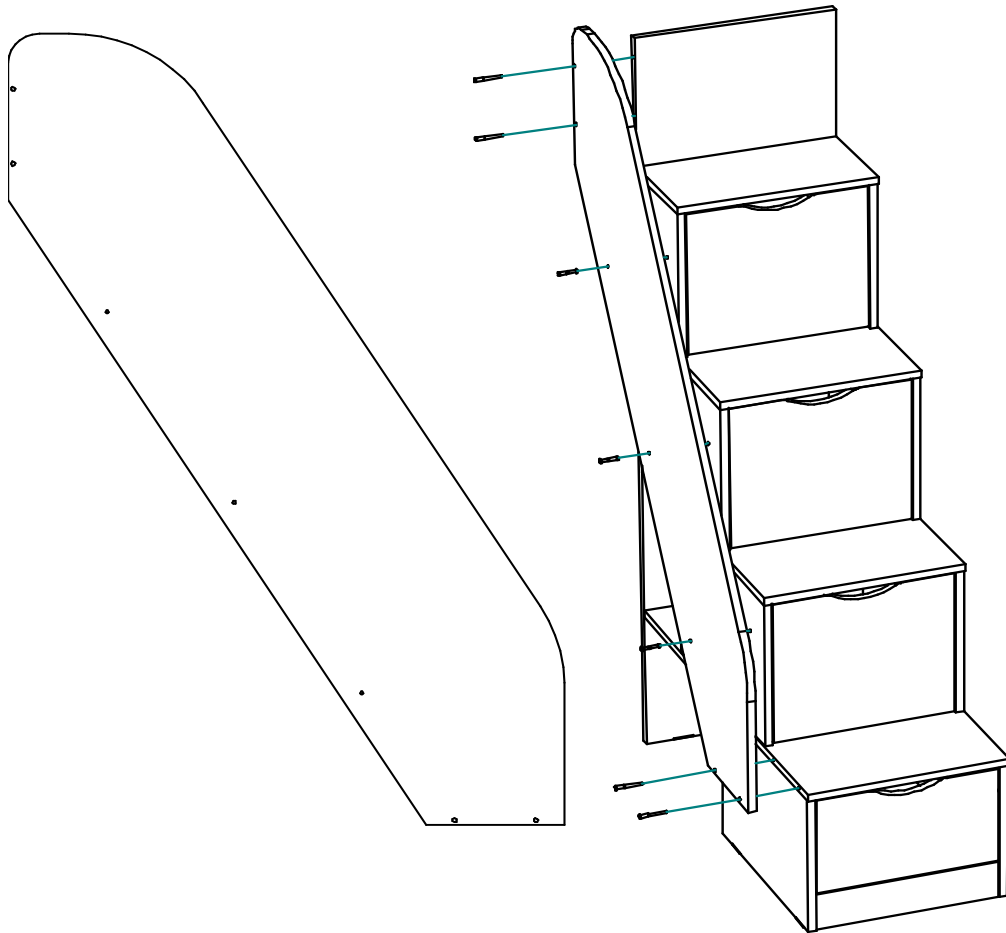


ООО «СИЛЬВА»
ИНСТРУКЦИЯ ПО СБОРКЕ

НМ 011.64 М Поручень
1598x 350 x h16



Россия, 607 603 Нижегородская обл., г. Богородск, ул. Чернышевского, 1
тел./ факс: (831-70) 2-47-66, 2-47-55



SILVA

время выбирать надежные

Комплектовочная ведомость на детали

Пакет 1 из 1 (фурнитура внутри)

Поз.	Наименование	Размеры	Кол.
1	Поручень	1598x350	1

Комплектовочная ведомость на фурнитуру

Поз.	Наименование	Кол.	Рисунок
008	Евровинт 7x50	4	
016	Заглушка для евровинта	4	
010	Ключ для евровинта	1	
033	Межсекционная стяжка d-5	3	

*** Предприятие - изготовитель оставляет за собой право на замену фурнитуры на аналогичную.

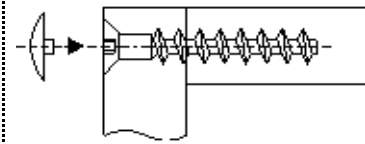


Рис.1

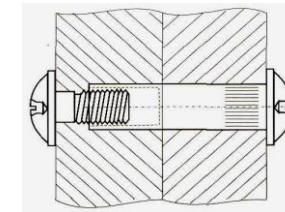


Рис.2

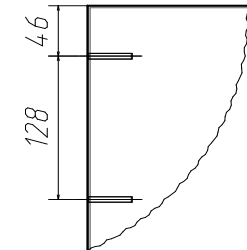


Рис.3

Подготовка к сборке.

1. Перед сборкой изделия необходимо ознакомиться с инструкцией по сборке.
2. Определить расположение деталей в изделии в соответствии со схемой сборки.
3. Подготовить необходимый инструмент для монтажных работ (отвёртка, молоток, дрель со сверлом ф 5 мм).

Сборка изделия

Поручень может крепиться как с левой, так и с правой стороны стеллажа. Шилом вскрыть отверстия ф 5 в торцах дет.1,16 стеллажа НМ.009.07-01 (расположение отверстий - см. рис.3). Закрепить поручень поз.1 к дет.1,16 евровинтами поз.008 - рис.1. Просверлить отверстия ф5 в деталях стеллажа через отверстия в поручне. Закрепить поручень поз.1 межсекционной стяжкой поз.033- рис.2.