

**СВИДЕТЕЛЬСТВО О ПРИЕМКЕ. ЗАКАЗ №**

Мебель соответствует ГОСТ 16371-2014 и признана годной к эксплуатации.

Дата выпуска изделия \_\_\_\_\_

Дата реализации \_\_\_\_\_

Штамп ОТК

**РЕКОМЕНДАЦИИ ПО УХОДУ ЗА МЕБЕЛЬЮ И ЕЕ ЭКСПЛУАТАЦИИ.**

Мебель должна эксплуатироваться или храниться в сухих и теплых помещениях с температурой воздуха не ниже +5С и относительной влажности воздуха от 45 до 70 %.

Мебель необходимо устанавливать на расстоянии от нагревательных приборов так, чтобы температура нагрева элементов мебели не превышала +40\*С .

Необходимо предохранять поверхность изделия от механических повреждений. Допускается протирать поверхность сухой или влажной салфеткой без применения химических веществ.

**ГАРАНТИЙНЫЙ ТАЛОН**

Предприятие-изготовитель гарантирует соответствие мебели требованиям технического регламента ТР ТС 025/2012 "О безопасности мебельной продукции" при соблюдении условий транспортировки, хранения, сборки и эксплуатации.

Гарантийный срок мебели 24 месяца со дня продажи мебели через торговую сеть.

Срок службы изделия 5 лет.

За механические повреждения, возникшие при транспортировке, сборке-установке или хранении, предприятие-изготовитель ответственности не несёт.

В случае обнаружения недостатка комплектующих элементов следует обращаться в магазин, где была приобретена мебель.

Претензии по некомплектности принимаются с предъявлением инструкции по сборке и гарантийным талоном (копия).

Все гарантийные работы производятся только при предъявлении настоящего гарантийного талона.

Талон сохранять в течение гарантийного срока.

С условиями гарантийного обслуживания ознакомлен

(подпись покупателя)

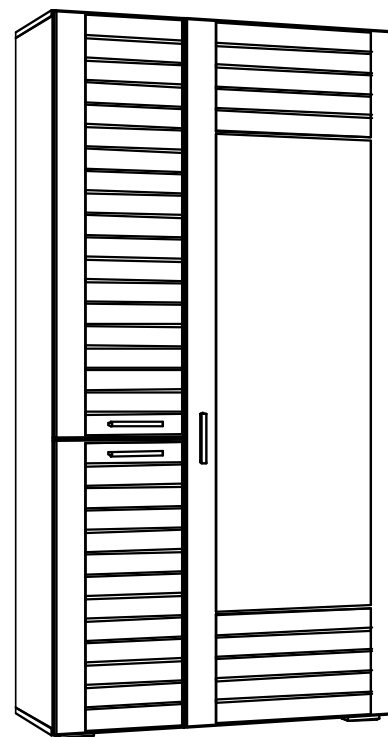
**ООО «СИЛЬВА»**  
ИНСТРУКЦИЯ ПО СБОРКЕ

**НМ 013.36 Шкаф для одежды Livorno**  
**952x 380 x h1980**

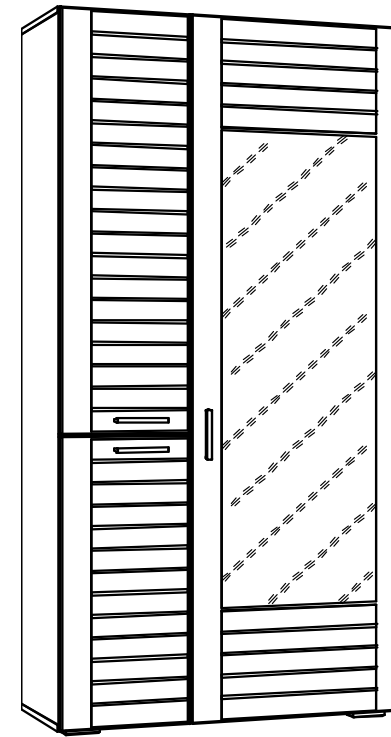
**УВАЖАЕМЫЙ ПОКУПАТЕЛЬ !**

**Выбор мебели – серьезная и непростая задача!**  
**С удачным выбором Вас!**

с глухим фасадом



с зеркалом



**Россия, 607 603 Нижегородская обл.,г. Богородск, ул. Чернышевского, 1**  
**тел./ факс: (831-70) 2-47-66 , 2-47-55**



Схема сборки

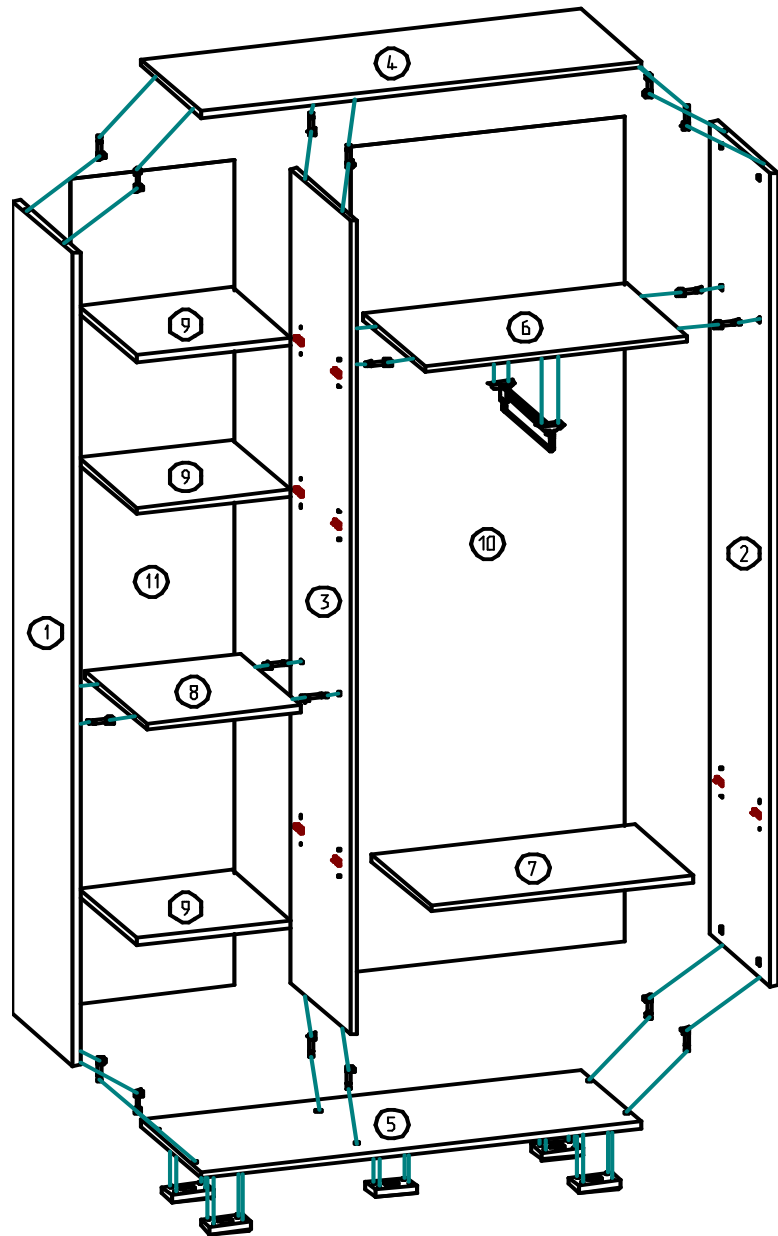


Схема сборки каркаса шкафа (рис.1)

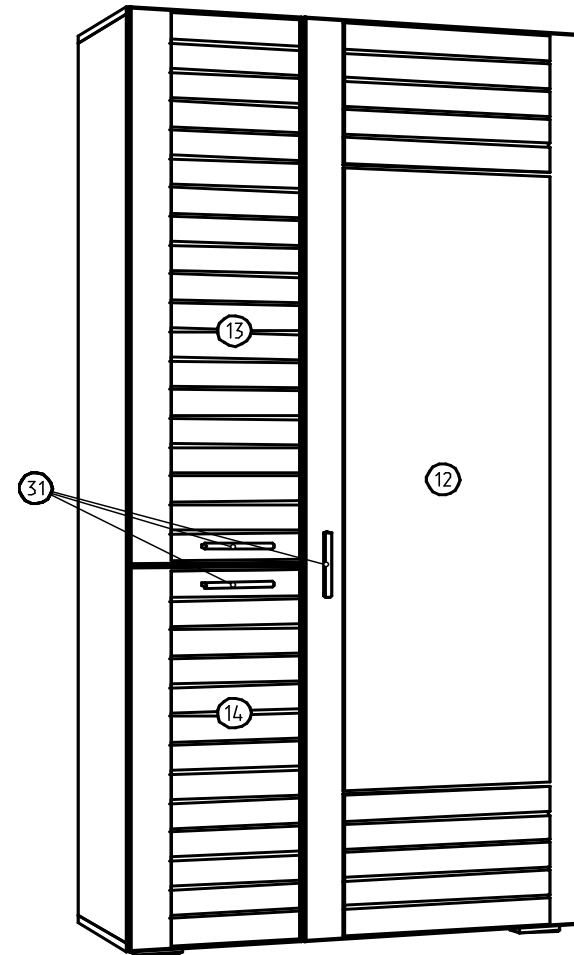


Схема навески дверей (рис.2)

### Комплектовочная ведомость на детали

Поз.	Наименование	Размеры	Кол.
<b>Пакет 1 из 4</b>			
1	Ст.вертик.	1928x360	1
2	Ст.вертик.	1928x360	1
3	Ст.вертик.	1928x360	1
4	Ст.гориз.	952x360	1
5	Ст.гориз.	952x360	1
6	Ст.гориз.	568x360	1
7	Ст.гориз.	568x350	1
8	Ст.гориз.	334x360	1
9	Ст.гориз.	334x350	3
<b>Пакет 3 из 4</b>			
10	Ст.задняя ДВПО	1956x590	1
11	Ст.задняя ДВПО	1956x356	1
12	Дверь	1956x596	1
<b>Пакет 4 из 4</b>			
13	Дверь	1156x346	1
14	Дверь	796x346	1

### Комплектовочная ведомость на фурнитуру

Поз.	Наименование	Кол.	Рисунок
<b>Пакет 2 из 4</b>			
20	Заглушка эксцентрика	20	
21	Полкодержатель фиксирующий	16	
22	Скрепка для ДВП	16	
23	Шток эксцентрика одинарный	20	
24	Шуруп 3x16	64	
25	Шуруп 4x16	64	
26	Эксцентрик	20	
27	Опора Н019 020	5	
28	Петля Накладная 90	9	
29	Штанга выдвижная L=288	1	
30	Уголок Овербаланс	2	
<b>Пакет 4 из 4</b>			
31	Ручка-скоба С24 + Шуруп 3x30 (2 шт.)	3	
32	Амортизатор	6	

\*\*\* Предприятие - изготовитель оставляет за собой право на замену фурнитуры на аналогичную.

## ИНСТРУКЦИЯ ПО СБОРКЕ.

### Подготовка к сборке.

1. Перед сборкой изделия необходимо ознакомиться с инструкцией по сборке.
2. Определить расположение деталей в изделии в соответствии со схемой сборки.
3. Подготовить необходимый инструмент для монтажных работ (отвёртка, молоток).
4. Сборку производить на ровном полу, покрытом тканью или чистой бумагой во избежании повреждений поверхностей и загрязнения мебели.

### Сборка каркаса шкафа (рис.1)

1. На нижней стенке горизонтальной поз.5 на неразмеченной стороне в углах панели, выдерживая одинаковый отступ от краёв шурупами 4x16 наметить и закрепить опоры (4 шт.) поз.27 - см. рис.3. Оставшуюся опору (1 шт.) наметить и закрепить по середине вертикальной стенки поз.3 см. схему сборки рис.1.
2. Соединить стенки горизонтальные поз.6, 8 со стенкой вертикальной поз.3 с помощью стяжки эксцентриковой поз. 23,26 (рис.4). Затяжка соединения производится путем поворота эксцентрика в направлении стрелки, выштампованной на корпусе стяжки.
3. Соединить стенки горизонтальные поз.6,8 со стенками вертикальными поз.1,2 с помощью стяжки эксцентриковой поз. 23,26.
4. Соединить стенки горизонтальные поз.4,5 со стенками вертикальными поз.1,2 и 3 с помощью стяжки эксцентриковой поз. 23,26.
5. Стенки задние поз.10,11 закрепить шурупами 3x16 к стенкам поз.1,2,3,4,5,6 и 8 проверив диагональ каркаса. В месте соединения задних стенок поз.10,11 со стенкой вертикальной поз.3 использовать скрепки для ДВП поз.22 и шурупы 3x16 (рис.5).
6. Установить стенки горизонтальные поз.7,9 на фиксирующие полкодержатели поз.21 (рис.6).
7. Закрепить выдвижную штангу поз.29 шурупами 4x16 на стенку горизонтальную поз.6.
8. На стенках вертикальных поз.1,2 шурупами 4x16 закрепить по разметке ответные планки петель поз.28.

### Навешивание дверей (рис.2).

9. На дверях поз.12,13 и 14 шурупами 4x16 закрепить петли поз.28.
10. Навесить и отрегулировать двери (рис.7). Закрепить ручки поз. 31 шурупами 3x30 на дверях поз.12,13 и 14, предварительно необходимо досверлить отверстия ф5 под ручки.
11. В местах соприкосновения дверей с панелями каркаса наклеить амортизаторы поз.32.
12. Закрыть эксцентрики поз.26 заглушками поз.20.
13. Закрепить на верхней стенке горизонтальной поз.4 уголки Овербаланс поз.30 шурупами 4x16 (рис.8).
14. Определить место установки шкафа. Наметить отверстия уголков Овербаланс на стене, просверлить отверстия, вбить **дюбель** и закрутить **саморез**, закрепив шкаф к стене.

При креплении изделий к стене используйте специальную крепежную фурнитуру (дюбель и саморез), в зависимости от материала стены - этот крепеж не входит в комплект фурнитуры).

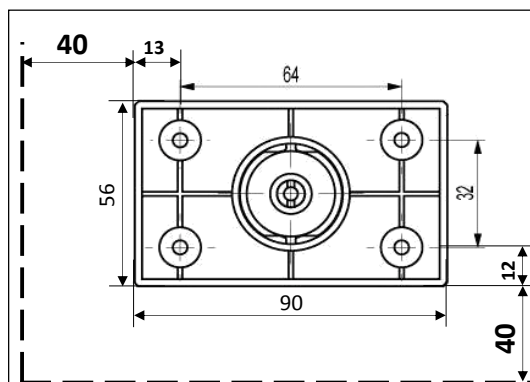


Схема установки опор (рис.3)

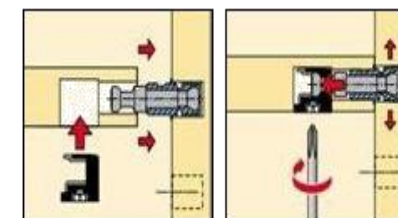


Схема установки эксцентриковой стяжки (рис.4)

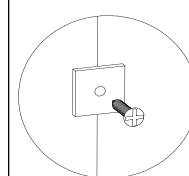


Схема установки скрепки для ДВП (рис.5)

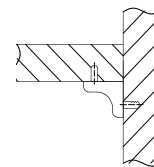


Схема установки фиксирующих полкодержателей (рис.6)

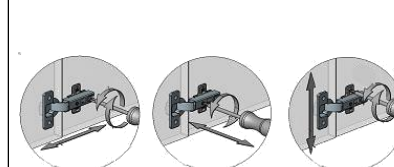


Схема регулировки накладной петли (рис.7)

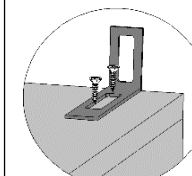


Схема установки уголков Овербаланс (рис.8)